

Dados acima se referencia a instalação na modalidade 01 - Saída de ar diretamente sobre o produto.

Obs: Profundidade total do produto com puxadores instalados é 768 mm.

Ventilação do Aparelho

Você pode optar por 03 modalidades de instalação:

- 01 - Saída de ar diretamente sobre o produto
- 02 - Saída de ar em cima do armário e embaixo do teto
- 03 - Saída de ar através de um respiro instalado móvel superior*

Não restrinja o fluxo de ar.

*Respeitar área de saída de ar informado pelo fabricante:

Grade de Ventilação com área mínima de 3000 cm²

Deixe um espaço mínimo de (300 mm) até o topo e (10 mm) atrás do refrigerador para uma ventilação adequada.

Para instalação próxima a uma parede, deixe um mínimo de (360mm) do lado da parede para abrir a porta.

Recomenda-se não instalar o refrigerador perto de uma fonte de calor, como um forno ou fogão.

Altura mínima do ponto de alimentação elétrica deve ser (584mm) segundo ABNT 5410.

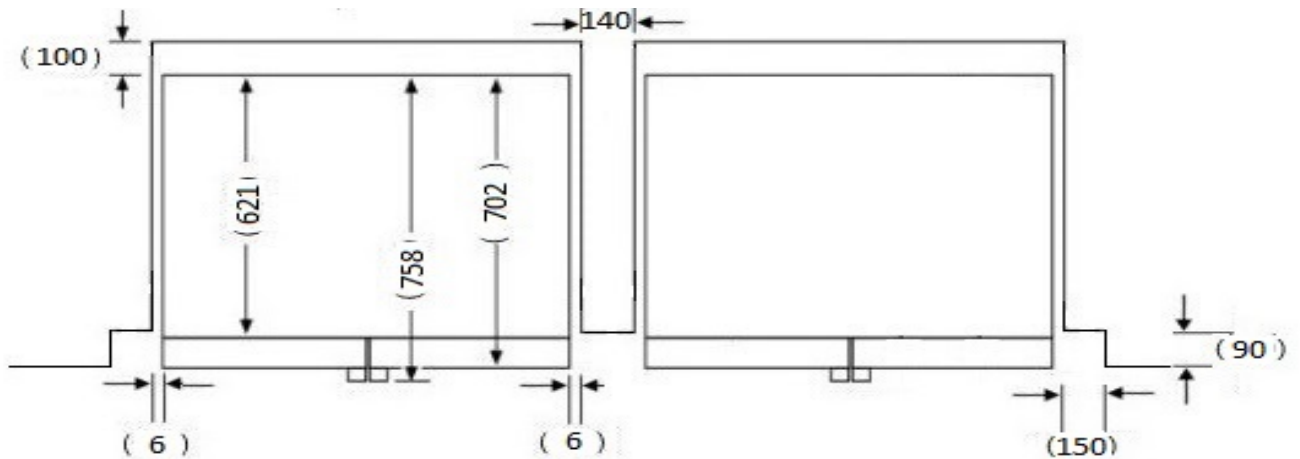
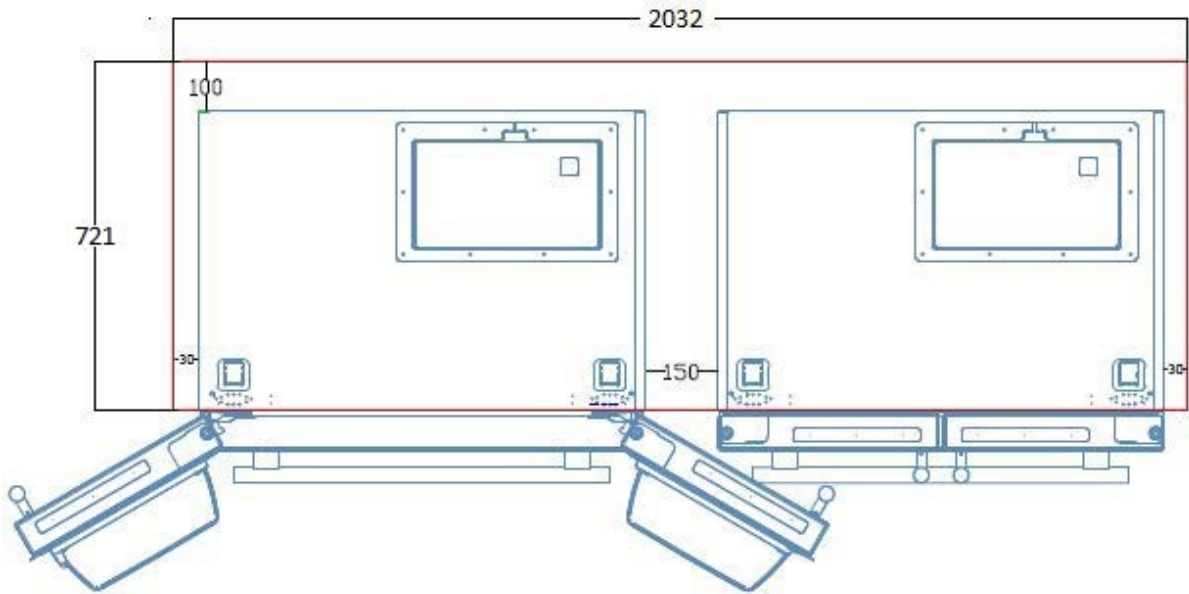
Conexões de água e energia elétrica devem ficar posicionadas fora do nicho para fácil acesso apos a montagem.

medições em (mm)

Data 24/06/2024

Rev.01

REFRIGERADOR FRENCH DOOR TR57FXDP



medições em milímetros (mm)