



# TECNO

MANUAL DE INSTALAÇÃO E DO USUÁRIO



REFRIGERADOR TR32BXDA

## **TECNO Sud America Ltda.**

Estimado Cliente

Muito obrigado pela preferência de sua escolha ao adquirir um produto de nossa empresa TECNO Sud America Ltda.

Os produtos da marca TECNO são projetados para lhe proporcionar uma qualidade técnico-estética de nível superior. De fato, todos os nossos produtos são construídos com materiais de primeira qualidade, e com o esmero necessário para satisfazer os objetivos estéticos dos nossos clientes mais exigentes. Para otimizar a utilização deste seu novo produto, lhe solicitamos a leitura desse manual de instruções. Nele você encontrará todas as indicações e conselhos necessários para uma utilização fácil e segura.

O manual de instruções é um guia seguro para a instalação, para o uso e para a manutenção do seu produto. Ele garante, com a observância de suas indicações, um ótimo funcionamento e um rendimento perfeito.

Renovando o agradecimento pela sua escolha, cordialmente lhe saudamos.

Sergio Santini  
Presidente  
TECNO Sud America Ltda.

## **ÍNDICE**

|  |    |
|--|----|
| <b>INTRODUÇÃO</b>                                | 4  |
| RESPONSABILIDADE DO FABRICANTE                   | 4  |
| PROTEÇÃO AMBIENTAL                               | 5  |
| EMBALAGENS DE PLÁSTICO                           | 5  |
| ETIQUETA DO APARELHO                             | 5  |
| <b>SEGURANÇA</b>                                 | 6  |
| DICAS IMPORTANTES                                | 7  |
| COMO DESCARTAR SEU PRODUTO ANTIGO                | 8  |
| <b>APRESENTAÇÃO DO PRODUTO</b>                   | 9  |
| <b>INSTRUÇÕES TÉCNICAS DE INSTALAÇÃO</b>         | 10 |
| PARAFUSOS DE NIVELAMENTO                         | 11 |
| REVERSÃO DA PORTA                                | 12 |
| ADVERTÊNCIAS RELATIVAS À ALIMENTAÇÃO ELÉTRICA    | 18 |
| ADVERTÊNCIAS QUANTO AO SISTEMA DE REFRIGERAÇÃO   | 19 |
| ADVERTÊNCIAS RELATIVAS À UTILIZAÇÃO DO PRODUTO   | 19 |
| ADVERTÊNCIAS RELATIVAS À COLOCAÇÃO DOS ALIMENTOS | 20 |
| ATERRAMENTO                                      | 20 |
| PRIMEIRA UTILIZAÇÃO                              | 21 |
| CONSELHOS PARA A ECONOMIA DE ENERGIA             | 21 |
| <b>FUNÇÕES</b>                                   | 22 |
| ILUMINAÇÃO                                       | 22 |
| CONTROLANDO A TEMPERATURA                        | 22 |
| REFRIGERADOR                                     | 23 |
| FREEZER  | 23 |
| SUPER FREEZE (MODO SUPER CONGELAMENTO)           | 23 |

|   |    |
|---|----|
| <b>FUNÇÃO DE ALARME DE PORTA ABERTA</b> | 25 |
| <b>ACESSÓRIOS</b>                       | 26 |
| <b>ARMAZENAMENTO DE ALIMENTOS</b>       | 29 |
| <b>MANUTENÇÃO E LIMPEZA DO PRODUTO</b>  | 36 |
| <b>SUBSTITUIÇÃO DAS LÂMPADAS LED</b>    | 37 |
| <b>SOLUÇÃO DE PROBLEMAS</b>             | 38 |
| <b>DADOS TÉCNICOS</b>                   | 41 |
| <b>DIAGRAMA ELÉTRICO</b>                | 42 |
| <b>CERTIFICADO DE GARANTIA</b>          | 43 |
| <b>ANOTAÇÕES</b>                        | 46 |

## INTRODUÇÃO

LEIA ESTAS INSTRUÇÕES ATENTAMENTE ANTES DE INSTALAR E UTILIZAR O APARELHO.

O fabricante não deve ser responsabilizado por danos materiais ou danos pessoais resultantes da instalação incorreta ou uso inadequado do aparelho.

O fabricante também não se responsabiliza por quaisquer imprecisões devidas a erros de impressão ou transcrição neste folheto.

A aparência das figuras aqui incluídas é apenas para orientação.

O fabricante reserva-se o direito de fazer modificações em seus produtos quando julgar necessário ou benéfico, porém as características essenciais de segurança e desempenho não devem ser afetadas.

ESTE APARELHO FOI CONCEBIDO PARA USO DOMÉSTICO NÃO PROFISIONAL.

Este manual do usuário é parte integrante do aparelho e, portanto, deve ser mantido em um local acessível ao usuário durante toda a vida útil do aparelho.

### RESPONSABILIDADE DO FABRICANTE

O fabricante não será responsável por danos materiais ou ferimentos pessoais devido a:

- Uso do aparelho diferente do especificado;
- Não cumprimento das instruções do manual do usuário;
- Adulteração / modificações não autorizadas em qualquer parte do aparelho;
- Uso de peças sobressalentes não originais;
- Este aparelho destina-se a cozinhar alimentos em ambiente doméstico. Qualquer outro uso será considerado impróprio;
- O aparelho não foi projetado para operar com temporizadores externos ou sistemas de controle remoto.

AVISO: a marcação **CE** neste produto é uma declaração, sob responsabilidade total do fabricante, de que o produto cumpre todos os requisitos europeus de saúde, segurança e ambiente definidos na legislação que abrange este tipo de produto.

## PROTEÇÃO AMBIENTAL



Pense no meio ambiente ao descartar a embalagem.

Este aparelho está marcado de acordo com a Diretiva Internacional sobre resíduos de equipamentos elétricos e eletrônicos.

Esta diretiva define os padrões para a coleta e reciclagem de resíduos de equipamentos elétricos e eletrônicos.

A embalagem deste aparelho é composta pelos elementos estritamente necessários para garantir uma proteção suficiente durante o transporte. Os materiais de embalagem são totalmente recicláveis, reduzindo assim o seu impacto ambiental. Ajude a proteger o meio ambiente levando em consideração as seguintes dicas:

- Separe os materiais de embalagem para reciclagem;
- Inutilize o aparelho antigo antes de levá-lo para o centro de coleta. Peça às autoridades locais competentes, detalhes sobre o centro de reciclagem mais próximo para onde você pode levar o aparelho antigo;
- Não descarte óleo usado no ralo. Guarde-o em um recipiente fechado e leve à central de reciclagem; se isso não for possível, descarte-o em resíduo misto (desta forma será descartado em instalação monitorada - embora não seja a melhor solução, pelo menos evita a contaminação dos sistemas de esgoto / água).

### EMBALAGENS DE PLÁSTICO

Perigo de asfixia

- Não deixe a embalagem ou qualquer parte dela ao alcance de crianças.
- Não deixe as crianças brincarem com os sacos plásticos.

### ETIQUETA DO APARELHO

A etiqueta do aparelho contém os dados técnicos, o número de série e a marca de aparelho. A etiqueta do aparelho está localizada na parte interna do produto e/ou traseira e não deve ser removida em nenhum momento.

## SEGURANÇA

A sua segurança e a de terceiros é muito importante.

ESTE MANUAL E SEU PRODUTO TÊM INFORMAÇÕES IMPORTANTES DE SEGURANÇA. LER ATENTAMENTE E GUARDAR PARA FUTURA REFERÊNCIA.



Este é o símbolo de alerta de segurança.

Alerta sobre situações que podem trazer ferimentos ou riscos à sua vida, ou a terceiros.

As mensagens de segurança que estarão no manual, virão após o símbolo



e a palavra “PERIGO” ou “ADVERTÊNCIA”.

Estas duas palavras significam:



### PERIGO

Existe o risco de: perda de vida ou de ocorrência de danos graves ao utilizador se as instruções não forem seguidas imediatamente.



### ADVERTÊNCIA

Existe o risco de: perda de vida ou de ocorrência de danos graves ao utilizador se as instruções não forem seguidas imediatamente.

Todas as mensagens de segurança mencionam qual é o risco em potencial, como reduzir as chances de ferimento e o que pode acontecer se as instruções não forem seguidas.



### ADVERTÊNCIA



Risco de Choque Elétrico!

Desligue o disjuntor antes de efetuar qualquer manutenção no produto.

Recoloque todos os componentes antes de ligar o produto.

Não remova o pino de conexão terra.

Ligue a uma tomada tripolar aterrada.

Não use adaptadores, benjamins ou T's.

Não use extensões.

Não seguir estas instruções pode trazer risco de morte, incêndio ou choque elétrico.

Não utilize múltiplas tomadas (adaptadores) ou fontes de alimentação portáteis na parte traseira do dispositivo.

## DICAS IMPORTANTES

### ATENÇÃO

- Não utilize quaisquer meios elétricos, mecânicos ou químicos para acelerar o degelo.
- Mantenha as aberturas de ventilação do produto livres de obstruções.
- Caso o refrigerador esteja instalado embutido, mantenha a estrutura de embutimento completamente desobstruída.
- Não danifique o circuito de gás refrigerante do produto.
- O gás refrigerante poderá causar-lhe ferimentos graves caso seja borrifado sobre os olhos. Caso isso aconteça, por favor, dirija-se imediatamente ao hospital adequado mais próximo.
- Não use ou coloque aparelhos elétricos nos compartimentos do produto, a menos que expressamente autorizado pelo fabricante.
- Este produto não está destinado para ser utilizado por pessoas (incluindo crianças) com capacidades mentais, sensoriais ou físicas reduzidas ou com falta de experiência e conhecimento, a menos que sejam supervisionadas ou instruídas por uma pessoa responsável pela sua segurança.
- Recomenda-se que as crianças sejam vigiadas para assegurar que elas não estejam brincando com o produto.
- Não armazene substâncias explosivas neste produto, tais como latas de aerossol com um propulsor inflamável.
- A superfície de seu refrigerador exige cuidados. Evite aproximar objetos pontiagudos ou arremessar objetos contra o produto.
- Este produto destina-se ao uso doméstico e aplicações similares, tais como:
  - Áreas de cozinha em lojas, escritórios e outros ambientes de trabalho.
  - Casas de fazenda, e uso por clientes em hotéis, motéis e outros tipos de ambientes residenciais.
  - Ambientes do tipo albergues.
  - Buffet e outras aplicações não comerciais
- Nunca utilize o refrigerador em usos não-domésticos (armazenamento de medicamentos, materiais de teste, sangue ou utilizando o produto em embarcações) pois poderão haver riscos inesperados de incêndio, de choques elétricos, de deterioração do material armazenado ou de reações químicas.
- Nunca utilize um secador elétrico para secar internamente o refrigerador ou velas para remover odores pois ambos poderão causar explosões ou incêndios.
- Não pendure-se na porta do refrigerador ou em suas prateleiras pois poderão fazê-lo tombar ou ferir suas mãos. Especialmente, nunca permita que crianças façam o acima exposto.
- Caso haja vazamentos de gás em sua residência, não toque ou tente desligar o refrigerador de sua tomada elétrica. Ventile imediatamente o ambiente.
- Lembre-se que uma explosão causada por uma faísca elétrica poderá levar a incêndio e a queimaduras sérias. Quando houver vazamento de gás, qual-



quer ação relativa ao refrigerador durante sua entrega, instalação ou operação, qualquer simples faísca poderá causar incêndio ou queimaduras sérias.

- Não insira as mãos, dedos ou objetos de metal nas saídas de ar frio no interior do refrigerador, na capa plástica na base frontal do produto ou na grade de ventilação da chape de proteção na parte de trás do produto. Risco de choques elétricos ou de ferimentos.
- Não coloque gelo em taças de cristal ou em potes de cerâmica pois ambas podem quebrar-se e causar ferimentos.
- Caso o produto tenha, por qualquer razão, sido submergido em água, verifique com cuidado a extensão dos danos antes de utilizar o refrigerador novamente.
- Nunca instale o refrigerador em lugares úmidos ou em locais onde haja borrifos de água ou de chuva pois poderá haver uma degradação do isolamento das partes elétricas e uma consequente fuga de energia. Por favor, verifique regularmente o estado do refrigerador.

## COMO DESCARTAR SEU PRODUTO ANTIGO




### IMPORTANTE

Risco de Sufocamento

Remova as portas do seu produto antigo.

Não seguir esta instrução pode trazer risco de vida ou lesões graves.

Produtos fora de uso ou abandonados podem ser perigosos, em especial para as crianças, pois podem ficar presas em seu interior, correndo risco de falta de ar. As crianças devem ser supervisionadas para que não brinquem com o produto.

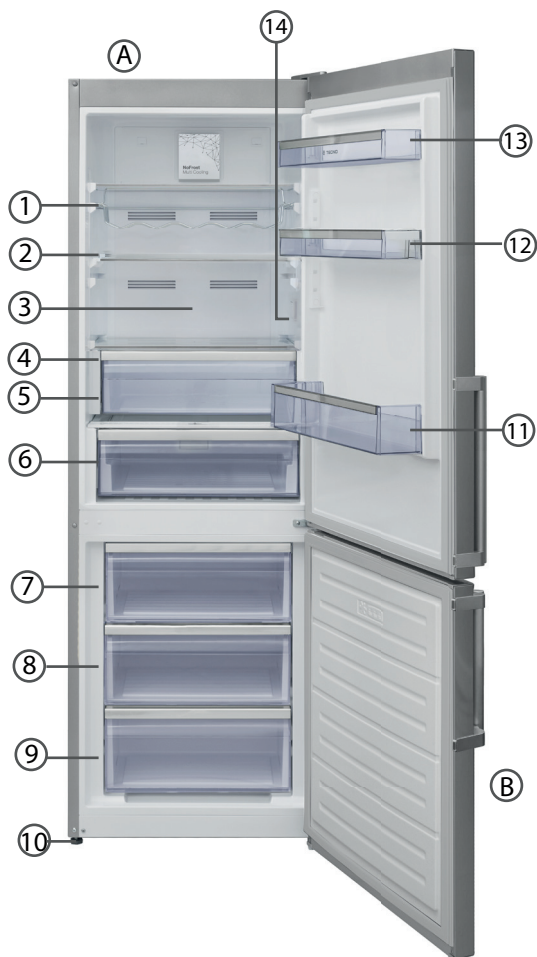
|   |  |
|---|--|
| <p>Símbolo de Proibição</p>  | <p>Este é um símbolo de Proibição.</p> <p>Qualquer tipo de não observância das instruções assinaladas com este símbolo poderão resultar em danos ao produto ou colocar em perigo a segurança do consumidor.</p>              |
| <p>Símbolo de Cuidado</p>    | <p>Este é um símbolo de Cuidado.</p> <p>Exige que o produto seja manuseado em estrita observância das instruções marcadas com este símbolo; ou, de outra forma, danos ao produto ou ferimentos pessoais poderão ocorrer.</p> |
| <p>Símbolo de Atenção</p>    | <p>Este é um símbolo de Atenção.</p> <p>Instruções marcadas com este símbolo poderá requerer cuidados especiais. Atenção insuficiente poderá resultar em ferimentos moderados ou leves ou danos ao produto.</p>              |



Perigo: risco de incêndio/material inflamável

O presente manual contém informações de segurança importantes, as quais deverão ser estritamente observadas pelos consumidores.

## APRESENTAÇÃO DO PRODUTO



A) Compartimento do Refrigerador

B) Compartimento do Freezer

1) Prateleira para garrafas

2) Prateleiras do refrigerador

4) Compartimento 0°C

5) Tampa da gaveta

6) Gaveta de Frutas / Legumes

7) Gaveta superior do Freezer

8) Gaveta meio do Freezer

9) Gaveta inferior do Freezer

10) Pés de nivelamento

11) Prateleira de garrafas

12) Prateleira ajustável da porta / Prateleira de porta

13) Prateleira superior da porta

14) Pannel de controle

### NOTA:

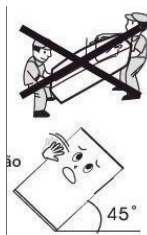
- Devido à constante modificação em virtude de melhorias em nossos produtos, algumas partes do seu refrigerador podem ser ligeiramente diferentes deste manual de instruções, mas suas funções e métodos de uso permanecem os mesmos.
- Para obter mais espaço no freezer, você pode remover as gavetas (gaveta inferior do freezer) e a bandeja de gelo.
- O compartimento refrigerador pode armazenar alimentos de uma variedade de frutas, vegetais, bebidas e outros alimentos a serem consumidos no curto prazo;
- Alimentos cozidos não deverão ser colocados no interior do produto até que

estejam resfriados à temperatura ambiente;

- Recipientes com alimentos deverão estar bem fechados antes que sejam colocados no interior do compartimento do refrigerador;
- As prateleiras de vidro podem ser ajustadas para cima e para baixo a fim de obter-se mais espaço de armazenamento e um uso mais fácil.
- O compartimento do Freezer pode manter alimentos por mais tempo e deverá ser utilizado para o armazenamento de alimentos congelados e para a fabricação de gelo;
- O compartimento do Freezer é indicado para o armazenamento de carnes, peixes e outros alimentos que não sejam consumidos no curto prazo;
- Preferencialmente, peças maiores de carne ou peixes deverão ser divididas em pedaços menores para que sejam colocados mais facilmente no compartimento. Por favor, note que alimentos deverão ser consumidos dentro do seu prazo de validade.

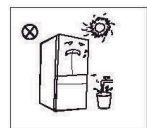
Nota: o armazenamento de uma quantidade muito grande de alimentos logo após a primeira conexão elétrica do produto poderá afetar negativamente o congelamento. Alimentos armazenados não deverão obstruir as passagens de ar do produto ou, de outra maneira, a capacidade de congelamento do produto será afetada negativamente.

## INSTRUÇÕES TÉCNICAS DE INSTALAÇÃO

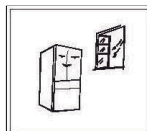


- Durante o transporte e manuseio do produto, mantenha-o na posição vertical e evite apertá-lo ou sacudi-lo. Evite também que o mesmo fique em ângulos superiores a 45 graus. Ao movimentar o produto, evite que seu topo ou suas portas e gavetas sejam pressionados pois poderão ficar deformados.

- Antes de utilizar o produto, remova todos os materiais de embalagem do seu interior, incluindo fitas, filmes plásticos e calços de EPS. Remova também o filme plástico das portas e do gabinete do refrigerador.

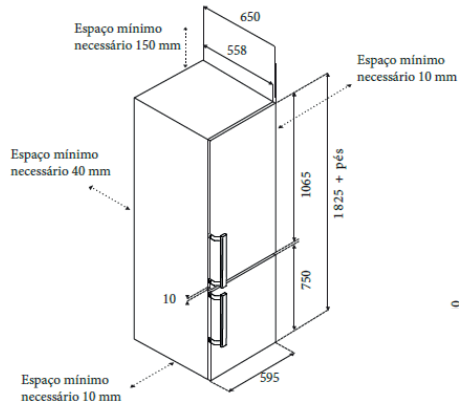


- Mantenha o produto longe de fontes de calor e de luz. Nunca coloque o refrigerador em locais úmidos para prevenir o surgimento de oxidação e a redução do efeito do isolamento em seu gabinete.

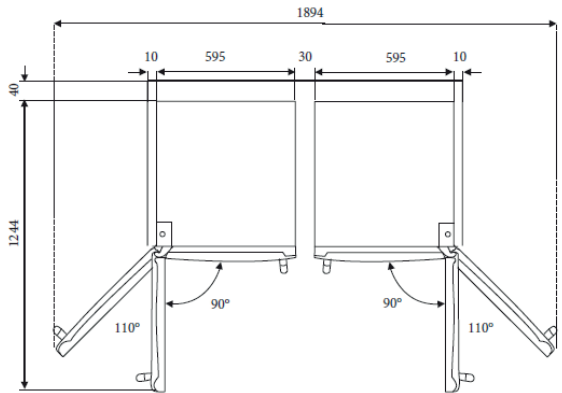


- O refrigerador deve ser colocado em local bem ventilado e num piso plano e resistente (caso o produto fique instável, gire seus pés niveladores para a esquerda ou para a direita para ajustar corretamente o nivelamento e a estabilidade).

- O espaço acima do refrigerador e entre este e um armário na parte cima, deverá ser superior a 150 mm. O refrigerador deverá ser posicionado contra uma parede com uma distância livre de pelo menos 40 mm atrás e 10 mm em suas laterais para facilitar a abertura de suas portas e a dissipação do calor.



- No caso de instalação de dois refrigeradores (lado a lado), a instalação não pode ser realizada em nicho único. Deverá existir uma divisão de no mínimo 30 mm entre ambos aparelhos, assim como a necessidade de respiro nos dois nichos.

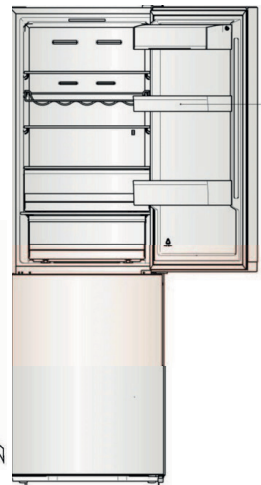
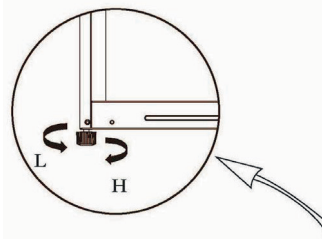


## PARAFUSOS DE NIVELAMENTO

- Precauções antes da utilização

As informações contidas no manual de instruções são somente para referência. Antes da colocação ou operação de acessórios, certifique-se que o produto esteja desconectado da tomada. Antes de utilizar os pés niveladores, precauções devem ser tomadas para prevenir a ocorrência de ferimentos pessoais.

- O desenho a seguir mostra os parafusos frontais de nivelamento.



(O desenho anterior é somente para sua referência. A configuração final do produto dependerá do produto físico em si ou de uma declaração por parte do fabricante)

1. Procedimento de Nivelamento (utilize uma superfície plana e resistente):

Para levantar o refrigerador: gire os parafusos no sentido horário;

Para baixar o refrigerador: gire os parafusos no sentido anti-horário; Ajuste os parafusos esquerdo e direito seguindo os procedimentos acima.




## REVERSÃO DA PORTA

O lado em que a porta se abre pode ser alterado, do lado direito (conforme fornecido) para o lado esquerdo, se o local da instalação exigir.

### AVISO!

Ao inverter a porta, o aparelho não deve estar conectado à rede elétrica. Verifique se o plugue foi removido da tomada.

Ferramentas necessárias

| Não fornecido  |   |   |   |
|--|---|---|---|
|  |  |  |  |
| Chave de soquete de 8mm  | Chave de fenda de lâmina fina   | Chave de fenda em forma de cruz   | Chave de 8mm  |

Quando necessário, incline o refrigerador para trás para ter acesso à base.

Você deve repousar o aparelho em embalagens de espuma macia ou em material semelhante para evitar danificar a placa traseira do refrigerador. Para inverter a porta, os seguintes passos são geralmente recomendados. Modelos diferentes podem corresponder a imagens diferentes. Os modelos serão escritos na imagem. Se algumas peças não forem mostradas na imagem, ignore a descrição relevante.

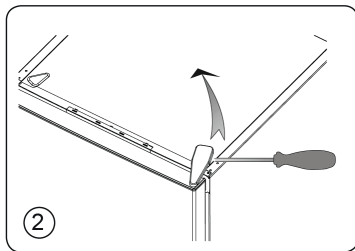
## PROCEDIMENTO

1. Coloque o refrigerador na posição vertical.

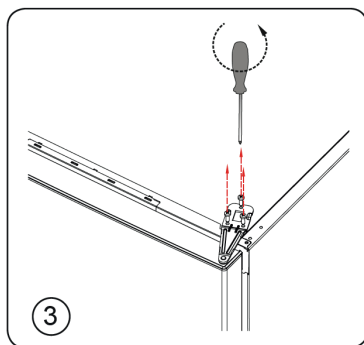
Abra a porta superior para retirar todas as prateleiras (para evitar danificar as prateleiras) e feche a porta.



2. Remova a tampa da dobradiça.  
Quando refrigerador possuir display na porta, você deve desconectar o conector.

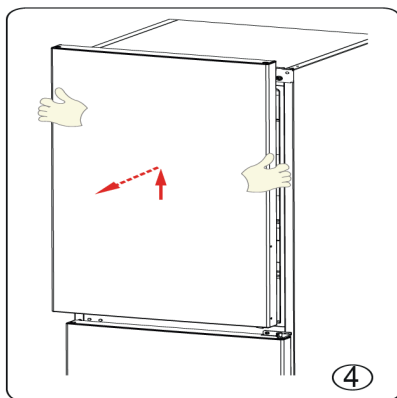


3. Remova os parafusos e dobradiça.  
Quando o refrigerador possuir display na porta, você precisa passar o conector através do orifício da dobradiça.  
(Segure a porta superior manualmente quando remover a dobradiça).



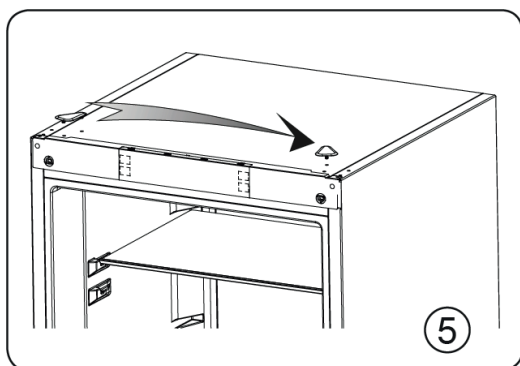
MODELO SEM DISPLAY

4. Remova a porta superior da dobradiça do meio, levantando cuidadosamente a porta para cima. Em seguida, coloque a porta superior em uma superfície lisa com a tampa superior para cima.



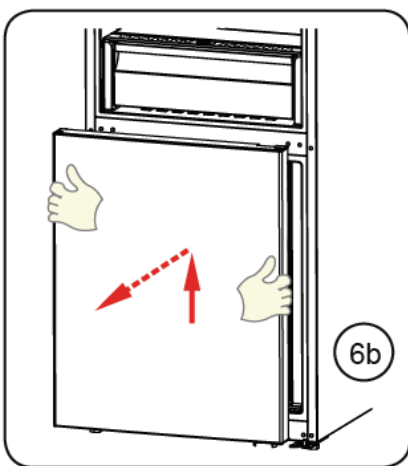
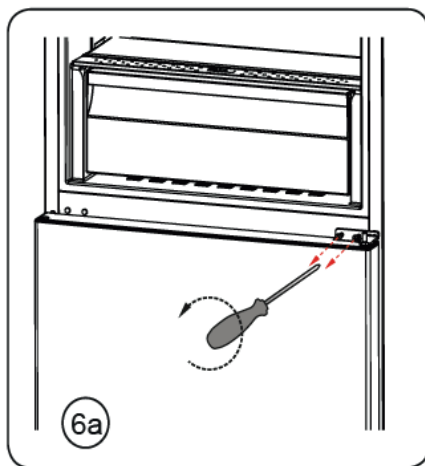
5. Quando se tratar do refrigerador com display na porta, retire a tampa do orifício do parafuso (direita) da sacola plástica e instale-a no lado superior direito do corpo do refrigerador. Em seguida, remova a tampa do orifício do parafuso (esquerda) do lado superior esquerdo do aparelho e coloque em saco plástico.

Quando o refrigerador não possuir display na porta a porta, puxe a tampa do orifício do lado esquerdo para cima e fixe-a no lado direito.

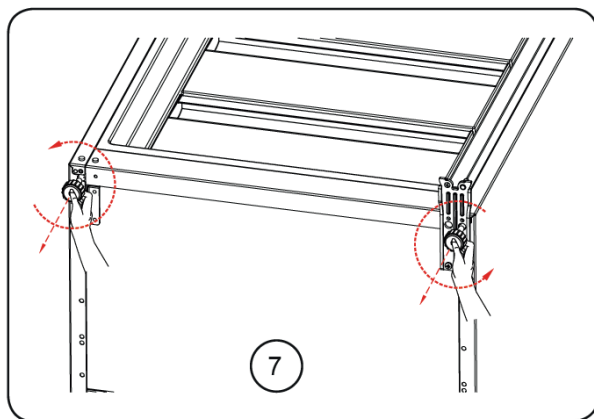


MODELO SEM DISPLAY

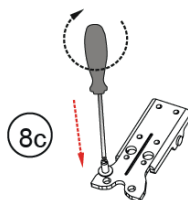
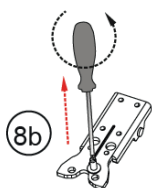
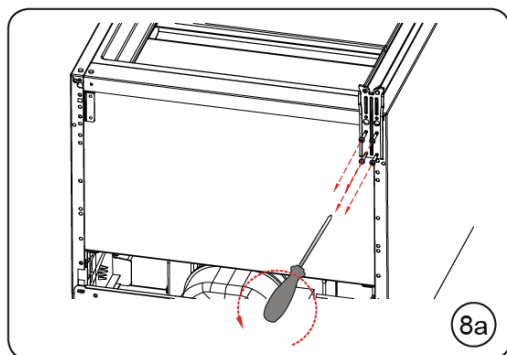
6. Solte os parafusos usados para fixar a dobradiça do meio e remova a dobradiça. Em seguida, remova a porta inferior.



7. Incline o refrigerador para trás, remova os pés frontais.

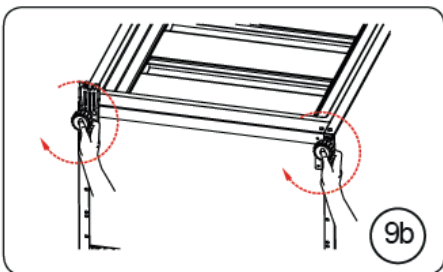
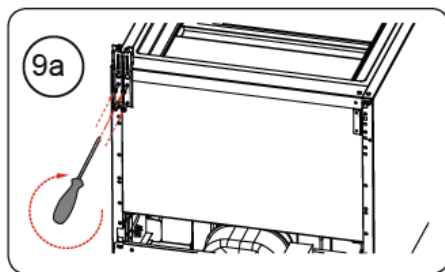


8. Remova a peça da dobradiça inferior, solte o pino da dobradiça inferior, troque no local do furo reverso e depois aperte na posição e instale a peça no pino da dobradiça inferior.

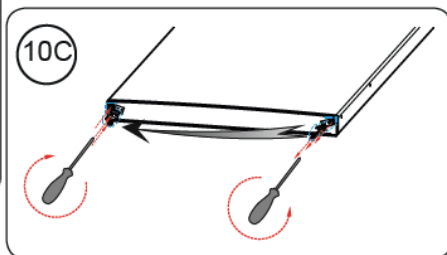
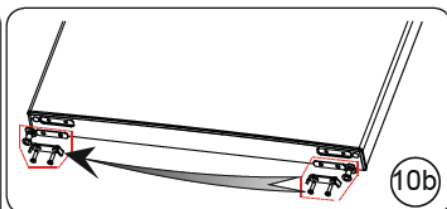
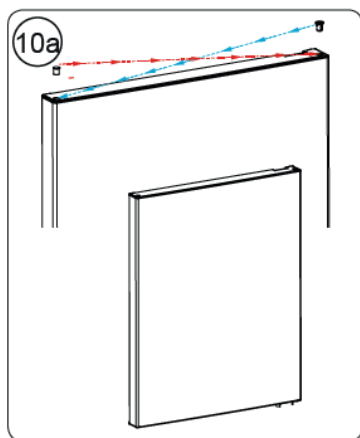


9. Substitua os itens remontados na etapa anteriores, mude a parte da esquerda para a direita e depois fixe-os com parafusos.

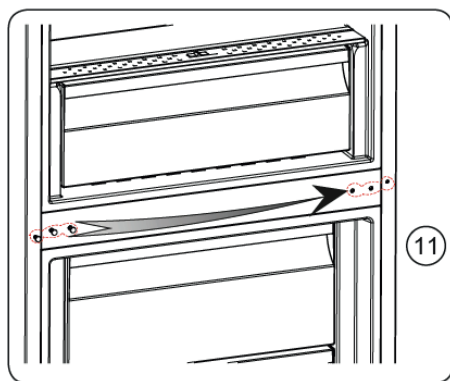




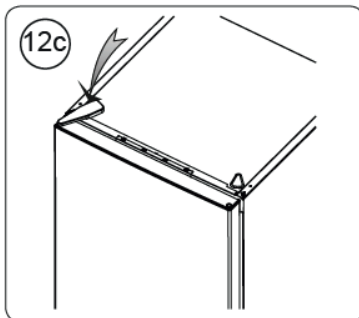
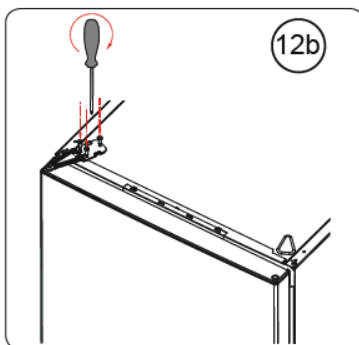
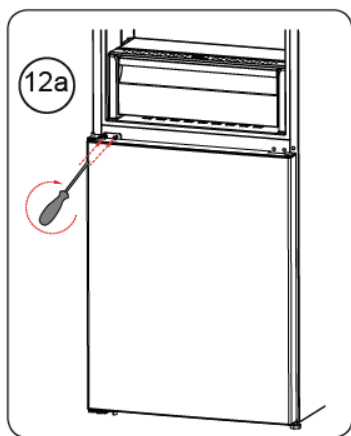
10. Troque as conexões da esquerda para a direita (como mostrado na figura abaixo).



11. Troque as tampas dos orifícios da esquerda para a direita (como mostrado na figura abaixo).



12. Recoloque as portas no local e fixe as dobradiças e finalize com a fixação das tampas de acabamento (como mostrado nas figuras abaixo).



13. Abra a porta superior, monte as prateleiras e depois feche a porta.

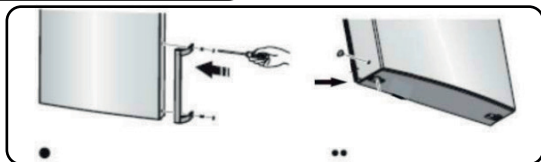
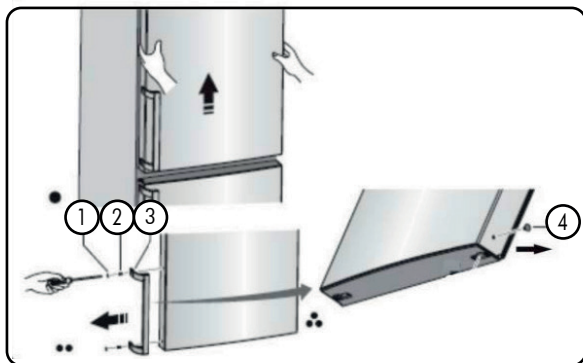
Nota:

Se o seu aparelho tiver alça, você deverá instalar a alça reversa seguindo as instruções abaixo.

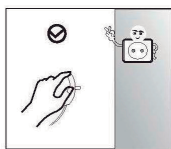
Remova a porta superior e coloque-a em uma superfície lisa com o painel para cima.

Remova as partes (1) e (4) e solte parafusos (2), como mostrado na figura.

Mude o puxador (3) para o lado direito e, em seguida, instale parafusos (2), reposicione as partes (1) e (4) por sua vez.



## ADVERTÊNCIAS RELATIVAS À ALIMENTAÇÃO ELÉTRICA

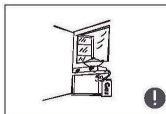


• Nunca desligue o produto puxando seu cabo elétrico de alimentação, especialmente se esse estiver conectado à rede elétrica.

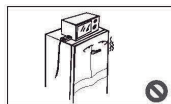
Puxe firmemente o plugue e retire-o da tomada elétrica.



• Para assegurar-se de um uso seguro do produto, não danifique o cabo de alimentação ou use-o quando estiver danificado ou desgastado.



• Utilize uma tomada elétrica específica para o aparelho. Não divida a tomada com outros produtos. O cabo elétrico deverá estar sempre firme em contato com a tomada elétrica ou poderá haver perigo de incêndios.



• Assegure-se que a tomada elétrica esteja aterrada. O produto é equipado com um plugue com 3 pinos que atende a regulamentação do INMETRO. Não corte ou remova o pino central de aterramento em nenhuma circunstância.

- No caso de vazamento de gás inflamável, assegure-se que portas e janelas estejam totalmente abertas. Não retire o plugue do refrigerador ou de outros produtos da tomada pois as faíscas resultantes poderão causar um incêndio. Não utilize outros produtos dentro dos compartimentos de armazenamento de bebidas do aparelho, a menos que esses sejam de modelos recomendados pelo fabricante.
- Não utilize outros produtos dentro dos compartimentos de armazenamento de alimentos do refrigerador, a menos que esses sejam de modelos recomendados pelo fabricante.

## ADVERTÊNCIAS QUANTO AO SISTEMA DE REFRIGERAÇÃO



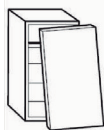
O gás refrigerante e o Ciclopentano utilizado como propelente no isolamento do aparelho são materiais inflamáveis. Dessa forma, quando o aparelho for descartado, o mesmo deverá ser mantido longe de qualquer fonte de calor e ser descartado e recuperado por empresas especializadas no descarte desse tipo de produtos.



Não descarte o aparelho numa forma que possa causar dano ao meio ambiente. Quando o aparelho for descartado, remova sua porta (gavetas) e prateleiras e descarte-as em local adequado de forma a impedir que crianças fiquem presas no interior do produto. Descarte correto do produto:

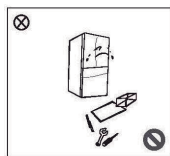


Esta marca indica que este produto não deve ser descartado com outros resíduos domésticos. Para prevenir possíveis danos ao meio ambiente ou à saúde humana de descartes não controlados.

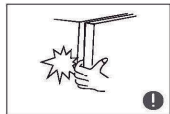


Recicle os resíduos de maneira responsável para promover a reutilização sustentável de recursos materiais.

## ADVERTÊNCIAS RELATIVAS À UTILIZAÇÃO DO PRODUTO



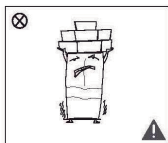
- Não desmonte ou reconstrua o aparelho, nem danifique seu circuito de refrigeração. A manutenção do produto deverá ser feita por um técnico especialista – Serviço Autorizado TECNO.
- O cabo elétrico danificado deverá ser substituído pelo fabricante, seu departamento de manutenção ou por profissionais especializados para evitar perigos.



- Os espaços entre as portas do aparelho e o nicho de instalação são estreitos. Dessa forma, não coloque suas mãos nesses espaços para prevenir acidentes pessoais.



- Movimente a porta do aparelho com cuidado em sua abertura ou fechamento para evitar que itens caiam no interior do produto.
- Não permita que crianças entrem no interior ou pendurem-se no aparelho para evitar a possibilidade de ferimentos pessoais graves na criança.



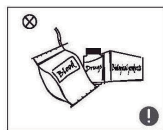
- Não coloque objetos pesados no topo do aparelho pois os mesmos poderão cair quando da abertura ou fechamento das portas do produto e causarem ferimentos pessoais.

- Desligue o produto da tomada quando for limpá-lo ou quando houver alguma interrupção no abastecimento de energia elétrica. Após o restabelecimento do fornecimento de energia, espere pelo menos 05 minutos para religar o produto.

## ADVERTÊNCIAS RELATIVAS À COLOCAÇÃO DOS ALIMENTOS



- Não coloque itens inflamáveis, explosivos, voláteis ou corrosivos no interior do aparelho para prevenir danos ao produto ou incêndios acidentais.



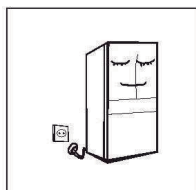
- Não coloque itens inflamáveis próximos ao aparelho para prevenir incêndios acidentais.
- O aparelho deve ser utilizado somente para uso doméstico como, por exemplo, o armazenamento de bebidas. Não utilize o produto para outros propósitos tais como a estocagem de sangue, remédios, produtos biológicos, etc.

## ATERRAMENTO

- O produto deverá ser aterrado. No caso de defeitos ou mau funcionamento, o aterramento diminuirá o risco de choque elétrico ao fornecer uma via de menor resistência para a corrente elétrica. Este produto vem equipado com um cordão elétrico e plugue com aterramento. O plugue deverá ser inserido em uma tomada elétrica que tenha sido aterrada conforme a norma NBR5410. Uma conexão do produto a um aterramento incorreto poderá resultar em choque elétrico.

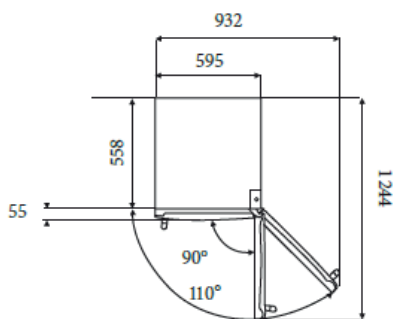
Verificar com um eletricista qualificado ou com o serviço de Assistência Técnica Autorizada se houver dúvidas quanto ao aterramento do produto. Não modificar o plugue fornecido com o produto. Se não conseguir encaixá-la na tomada elétrica, mandar instalar uma tomada apropriada por um eletricista qualificado

## PRIMEIRA UTILIZAÇÃO



- Antes da primeira utilização, mantenha o aparelho parado por cerca de 30 minutos antes de conectá-lo à rede elétrica.
- Antes de colocar qualquer bebida no interior do aparelho, o mesmo deverá funcionar vazio por 6 horas ou, no Verão, por mais de 10 horas.

- Deixe espaço suficiente para a abertura de porta e movimentação de prateleiras.
- O desenho a baixo é somente para sua referência. A configuração final do produto dependerá do produto físico em si ou de uma declaração por parte do revendedor.

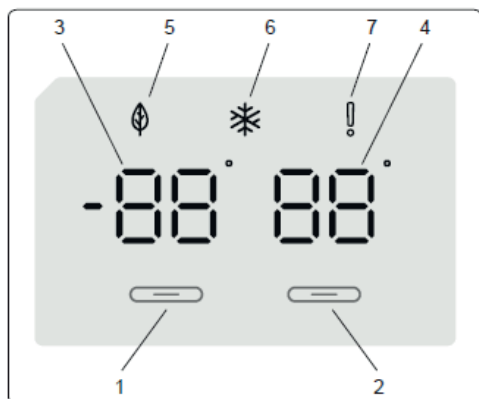


medidas em mm

## CONSELHOS PARA A ECONOMIA DE ENERGIA

- O Aparelho deverá ser posicionado na área mais fria do aposento e longe de fontes de calor como outros produtos, dutos de calor e longe da luz solar direta.
- Deixe os alimentos e bebidas esfriarem antes de colocá-los no aparelho. Uma sobrecarga de alimentos faz com que o compressor trabalhe por mais tempo e, por consequência, com que comidas resfriem mais lentamente, perdendo qualidade e mesmo acabar sendo perdidas.
- Assegure-se de embalar adequadamente os alimentos, secando bem os recipientes com alimentos antes de colocá-los no aparelho. Esse procedimento simples ajudará a evitar a formação de gelo nas paredes do produto.
- As prateleiras internas do produto não deverão ser forradas com papel-alumínio ou papel toalha. Forros interferem na circulação de ar frio tornando o produto menos eficiente.
- Organize e coloque rótulos indicativos nos alimentos estocados. Isso diminuirá o número de abertura de portas e tornará mais eficientes suas buscas por alimentos no produto. Retire todos os itens de alimentos que precisa de uma só vez e feche as portas e gavetas assim que possível.

## FUNÇÕES



1. Tecla de ajuste de temperatura do Freezer.
2. Tecla de ajuste de temperatura do Refrigerador.
3. Display de temperatura do Freezer.
4. Display de temperatura do refrigerador.
5. Símbolo do modo de economia ativado.
6. Símbolo de congelamento rápido ativado.
7. Símbolo de alarme ativado.

(O desenho acima é somente para sua referência. A configuração final do produto dependerá do produto físico em si ou de uma declaração por parte do fabricante)

## ILUMINAÇÃO

Ao ligar o produto pela primeira vez, as luzes interiores podem demorar 1 minuto até acenderem devido aos testes iniciais.

Assim que ligar o produto à tomada, todos os símbolos serão apresentados durante 2 segundos e os valores iniciais serão apresentados como  $-18^{\circ}\text{C}$  no display de temperatura do Freezer, e  $+4^{\circ}\text{C}$  no display de temperatura do Refrigerador.

## CONTROLANDO A TEMPERATURA

Recomendamos que, quando você ligar o refrigerador pela primeira vez, a temperatura do refrigerador seja ajustada para  $4^{\circ}\text{C}$ . Se você deseja alterar o temperatura, siga as instruções abaixo.

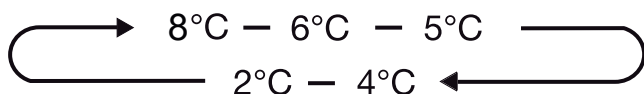
### CUIDADO!

Quando você define uma temperatura, define uma temperatura média para todo o gabinete do refrigerador. As temperaturas dentro de cada comparti-

mento podem variar dos valores de temperatura exibidos no painel, dependendo da quantidade de comida que você armazena e de onde os coloca. A temperatura ambiente também pode afetar a temperatura real dentro do aparelho.

## REFRIGERADOR

- O valor de temperatura inicial para o indicador de definição de refrigerador é +4 °C.
- Pressione o botão de refrigerador uma vez.
- Cada vez que pressiona o mesmo botão, o ajuste da temperatura baixa (+8 °C, +6 °C, +5 °C, +4 °C ou +2 °C).
- Se continuar a pressionar o botão, irá reiniciar a partir de +8 °C.



## FREEZER

- O valor de temperatura inicial para o indicador de definição do Freezer é de -18 °C.
  - Pressione o botão de ajuste do Freezer uma vez.
- Quando pressionar o botão pela primeira vez, o valor anterior irá piscar no visor.
- Cada vez que pressiona o mesmo botão, o ajuste da temperatura baixa (-16 °C, -18 °C, -20 °C, -22 °C ou -24 °C).
  - Se continuar a pressionar o botão, irá reiniciar a partir de -16°C.

NOTA: O modo Eco é ativado automaticamente quando a temperatura do compartimento do Freezer é definida para -18 °C.

## SUPER FREEZE (MODO SUPER CONGELAMENTO)

- Para congelar uma grande quantidade de alimentos que não têm espaço na prateleira de super congelação.
- Para congelar mais rapidamente os alimentos frescos ou preparados, em temperatura de -24 °C que preserva melhor os seus sabores, texturas, aromas e nutrientes.

### Como utilizar

Para ativar o modo de congelamento rápido, pressione sem soltar a tecla de ajuste da temperatura do Freezer durante 3 segundos. Uma vez definido o modo de congelamento rápido, o símbolo de congelamento rápido acende-se no indicador e a máquina emite um sinal sonoro para confirmar que o



modo foi ligado.

Durante o modo de congelamento rápido:

- A temperatura do refrigerador pode ser ajustada. Neste caso, o modo de super congelamento irá continuar.
- O Modo de Economia não pode ser selecionado.
- O modo de congelamento rápido pode ser cancelado da mesma forma que é selecionado.

Notas:

• Para um desempenho ideal do produto à capacidade máxima do Freezer, ative o modo de congelamento rápida 3 horas antes de colocar os alimentos frescos no freezer.

O modo de congelamento rápido será automaticamente cancelado após 24 horas, dependendo da temperatura ambiente, ou quando o sensor do Freezer atingir uma temperatura suficientemente baixa.

#### DEFINIÇÕES RECOMENDADAS PARA A TEMPERATURA DO COMPARTIMENTO DO FREEZER E DO REFRIGERADOR

| COMPARTIMENTO DO FREEZER         | COMPARTIMENTO DO REFRIGERADOR | OBSERVAÇÕES  |
|----------------------------------|-------------------------------|--|
| -18 °C                           | -4 °C                         | Para utilização regular e melhor desempenho.   |
| -20 °C, -22 °C ou -24 °C         | -4 °C                         | Recomendado quando a temperatura ambiente exceder 30 °C.   |
| Modo de congelamento rápido      | -4 °C                         | Deverá ser utilizado quando desejar congelar alimentos num curto período de tempo.   |
| -18 °C, -20 °C, -22 °C ou -24 °C | -4 °C                         | Estas definições de temperatura deverão ser utilizadas quando a temperatura ambiente for superior ou se pensar que o compartimento não está frio o suficiente porque a porta está a ser aberta com frequência. |

## FUNÇÃO DE ALARME DE PORTA ABERTA

Se a porta do refrigerador for deixada aberta durante mais de 2 minutos, o produto emitirá um sinal sonoro.

## AVISOS DE CONFIGURAÇÕES DE TEMPERATURA

- O seu produto foi criado para operar dentro dos limites de temperatura ambiente indicados nos padrões, de acordo com a classe climática indicada na etiqueta de informação. Não se recomenda que o seu refrigerador seja operado em ambientes que estejam fora dos limites de temperatura indicados. Isto irá reduzir a eficiência de refrigeração do produto.

- Os ajustes de temperatura deverão ser realizados de acordo com a frequência de abertura de porta, com os alimentos mantidos no interior do produto e a temperatura ambiente no local do seu produto.

- Quando liga o produto pela primeira vez, deixe que funcione continuamente durante 24 horas de modo a atingir a temperatura operativa.

Durante este período, não abra a porta ou coloque uma grande quantidade de alimentos dentro do produto.

- É aplicada uma função de atraso de 5 minutos para evitar danos ao compressor do seu produto, quando retirado o plugue da tomada e a volta a colocar ou quando ocorre uma falha de energia.

Após 5 minutos, o produto volta a funcionar normalmente.

## CLASSE CLIMÁTICA E SIGNIFICADO:

T (tropical): Este aparelho de refrigeração destina-se a ser utilizado com temperaturas ambientes que vão dos 16 °C aos 43 °C.

ST (subtropical): Este aparelho de refrigeração destina-se a ser utilizado com temperaturas ambientes que vão dos 16 °C aos 38 °C.

N (temperado): Este aparelho de refrigeração destina-se a ser utilizado com temperaturas ambientes que vão dos 16 °C aos 32 °C.

SN (temperado prolongado): Este aparelho de refrigeração destina-se a ser utilizado com temperaturas ambientes que vão dos 10 °C aos 32 °C.

## INSTRUÇÕES DE INSTALAÇÃO IMPORTANTES

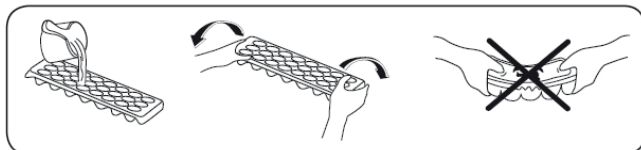
Este produto foi concebido para funcionar em condições climáticas difíceis e é alimentado com tecnologia "Freezer Shield" a qual assegura que os alimentos congelados não descongelam mesmo que a temperatura ambiente desça até aos -15 °C. Desta forma, pode instalar o seu produto numa divisão não aquecida sem preocupações de que os alimentos congelados no Freezer se estraguem.

Quando a temperatura ambiente voltar ao normal, poderá continuar a utilizar o produto normalmente.

## ACESSÓRIOS

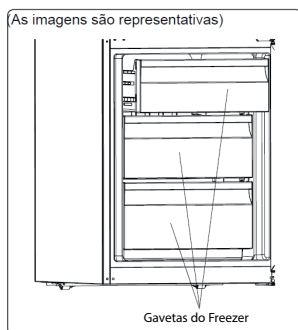
### RECIPIENTE DO GELO (EM ALGUNS MODELOS)

- Encha a bandeja de gelo com água e coloque-o no compartimento Freezer.
- Após a água estar totalmente congelada, pode torcer a bandeja, tal como indicado abaixo, para remover os cubos de gelo.



### GAVETAS DO FREEZER

as gavetas do freezer permite um acesso mais fácil aos alimentos.



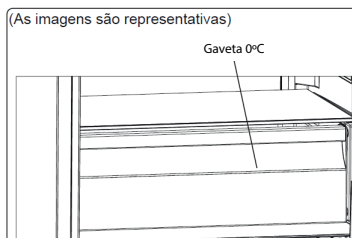
Remover a a gaveta do Freezer:

- Retire a gaveta tanto quanto possível
- Empurre a frente da gaveta para cima e para fora

Realize a operação inversa quando montar novamente o compartimento deslizando.

Agarre sempre o puxador da gaveta ao removê-la.

### GAVETA 0°C (EM ALGUNS MODELOS)



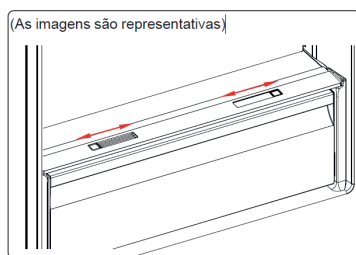
Manter alimentos frescos na gaveta 0 °C do refrigerador em vez de no compartimento do Freezer permite aos alimentos manter a frescura e o sabor por mais tempo, sem a necessidade de congelamento para o consumo em até 1 semana. Se a gaveta 0°C ficar suja, remova-o e lave-o com água.

A água congela a 0 °C, mas os alimentos que contêm sal ou açúcar congelam a temperaturas inferior a esta.

Normalmente as pessoas usam o compartimento 0°C para peixe cru, arroz, etc...

Não coloque alimentos que queira congelar ou formas de gelo no compartimento.

## AJUSTE DE UMIDADE (EM ALGUNS MODELOS)



Se a gaveta estiver cheia, o controle de umidade localizado na frente da gaveta deverá ser aberto. Isto permite que o ar na gaveta e o nível de umidade sejam controlados de modo a preservar melhor as qualidades dos alimentos.

## PRATELEIRA DE PORTA AJUSTÁVEL (EM ALGUNS MODELOS)

Seis diferentes ajustes de altura podem ser realizados para criar áreas de armazenamento de que necessita através da prateleira de porta ajustável.

Para alterar a posição da prateleira de porta ajustável;

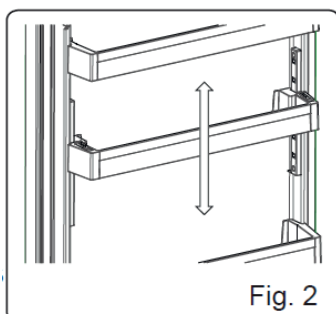
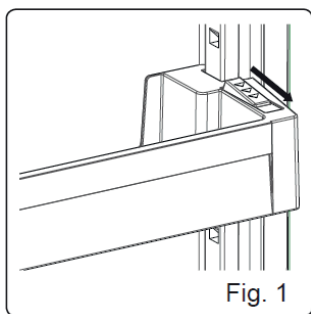
Segure o fundo da prateleira e puxe os botões na lateral da prateleira da porta na direção da seta. (Fig.1)

Posicione a prateleira de porta à altura de que necessita movendo-a para cima e para baixo.

Após obter a posição que deseja para a prateleira da porta, liberte os botões na lateral da prateleira da porta (Fig.2). Antes de libertar a prateleira da porta, mova-a para cima e para baixo para se certificar de que está fixa.

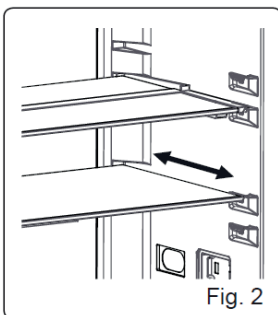
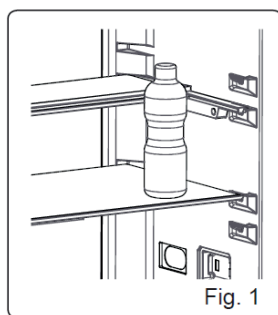
Nota: Antes de movimentar a prateleira de porta carregada, deve segurar a prateleira suportando a parte de baixo. Caso contrário, a prateleira de porta poderá cair das calhas devido ao peso.

Portanto, poderão ocorrer danos na prateleira de porta ou nas calhas.



## PRATELEIRA DE VIDRO RETRÁTIL (EM ALGUNS MODELOS)

O mecanismo da prateleira de vidro ajustável proporciona espaços de armazenamento maiores com um simples movimento. Para mover a prateleira de vidro empurre-a para trás.



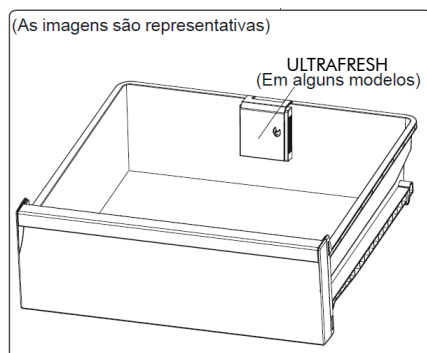
Pode carregar os seus alimentos como quiser no espaço extra que resulta. Para colocar a prateleira na sua posição original, puxe-a na sua direção.

## FILTRO ULTRAFRESH (SE DISPONÍVEL)

A tecnologia do Conservante ULTRAFRESH ajuda a eliminar gás etileno (um composto orgânico instável libertado naturalmente pelos alimentos frescos) e odores desagradáveis das gavetas.

Desta forma, os alimentos mantêm-se frescos durante mais tempo.

- A ULTRAFRESH Preserver deverá ser limpa uma vez por ano. O filtro deverá ser colocado durante 2 horas num forno a 65°C.
- Para limpar o filtro, por favor, retire a tampa traseira da caixa do filtro empurrando-a na direção da seta.
- O filtro não deve ser lavado com água ou com qualquer detergente.



## ARMAZENAMENTO DE ALIMENTOS

### Compartimento do Refrigerador

Para condições de funcionamento normais, defina a temperatura do compartimento do refrigerador para +4 ou +6 °C.

- Para reduzir a umidade e evitar a conseqüente formação de gelo, armazene líquidos sempre em recipientes selados no refrigerador. O gelo tende a concentrar-se nas partes mais frias do líquido de evaporação e, em certas alturas, o seu produto irá exigir uma descongelação mais frequente.

- Cubra quaisquer pratos cozinhados quando os colocar no refrigerador. Não coloque alimentos quentes no refrigerador.

Coloque-os quando estiverem frios, caso contrário, a temperatura/umidade no interior do refrigerador irá aumentar, reduzindo assim a eficiência do refrigerador.

- Certifique-se de que nenhum item entra em contato direto com a parede traseira do produto uma vez que o gelo irá desenvolver-se e a embalagem ficará colada ao mesmo. Não abra a porta do refrigerador com frequência.

- Recomendamos que carne e peixe limpos sejam embrulhados e armazena-

dos na prateleira de vidro logo acima da gaveta de vegetais onde o ar é mais fresco, uma vez que isto fornece melhores condições de armazenamento.

- Guarde frutas e vegetais soltos nos recipientes de gaveta.
- Guardar frutas e vegetais separadamente ajuda a evitar que vegetais sensíveis ao etileno (couves, brócolos, cenoura, etc.) sejam afetados pelos frutos que libertam etileno (banana, pêsego, alperce, figo, etc.).
- Não coloque vegetais molhados no refrigerador.
- O tempo de armazenamento para todos os produtos alimentares depende da qualidade inicial dos alimentos e de um ciclo de refrigeração ininterrupto antes do armazenamento no refrigerador.
- A água que sai da carne pode contaminar outros produtos no refrigerador. Deverá embalar os produtos de carne e limpar quaisquer fugas nas prateleiras.
- Não coloque alimentos em frente à passagem de fluxo de ar.
- Consuma os bens embalados antes da data de validade recomendada.

Evite que os alimentos toquem no sensor de temperatura, que está localizado no compartimento do refrigerador, para manter uma temperatura ideal no compartimento do refrigerador.

- Para condições normais de funcionamento, bastará ajustar a definição de temperatura do refrigerador para +4 °C.
- A temperatura do compartimento do refrigerador deve estar compreendida entre os 0 e os 8 °C. Abaixo dos 0 °C, os alimentos frescos ficam congelados e apodrecidos, enquanto que, acima dos 8 °C, a carga bacteriana aumenta e estraga-os.
- Não coloque alimentos quentes imediatamente no refrigerador; aguarde para que a temperatura diminua, no exterior. Os alimentos quentes aumentam os graus de temperatura do refrigerador, o que provoca intoxicações alimentares e a deterioração desnecessária dos alimentos.
- Carnes, peixes, etc., devem ser armazenados no compartimento do refrigerador dos alimentos, enquanto que o compartimento para legumes é indicado para legumes. (se disponível)
- Para evitar contaminação cruzada, os produtos à base de carne não devem ser armazenados juntamente com fruta e legumes.
- Os alimentos devem ser colocados no refrigerador em recipientes fechados ou cobertos, para impedir a entrada de umidade e maus odores.

A tabela a seguir é um guia rápido para lhe mostrar a forma mais eficiente de armazenar grandes grupos de alimentos no compartimento do refrigerador.

OBS: Batatas, cebolas e alho não devem ser guardados no refrigerador.

| ALIMENTOS  | TEMPO MÁXIMO DE ARMAZENAMENTO                    | COMO E ONDE ARMAZENAR   |
|--|--|---|
| Vegetais e frutas                                    | 1 semana   | Cesto de vegetais   |
| Carne e peixe  | 2 - 3 dias                                       | Embrulhe em película, coloque em sacos ou num recipiente de carne e armazene na prateleira de vidro |
| Queijo Fresco  | 3 - 4 dias                                       | Na prateleira de porta indicada   |
| Manteiga e margarina                                 | 3 - 4 dias                                       | Na prateleira de porta indicada   |
| Produtos engarrafados, por exemplo, leite e iogurtes | Até à data de validade recomendada pelo produtor | Na prateleira de porta indicada   |
| Ovos   | 1 mês  | Na prateleira de ovos indicada  |
| Alimentos cozinhados                                 | 2 dias   | Todas as prateleiras  |

### Compartimento do Freezer

Para condições de funcionamento normais, defina a temperatura do compartimento do Freezer para -18 ou -20 °C.

- O Freezer é utilizado para armazenar alimentos congelados, congelar alimentos frescos e fazer cubos de gelo.
- Os alimentos líquidos devem ser congelados em recipientes de plástico e os outros alimentos devem ser congelados em folha ou sacos de plástico. Para congelar alimentos frescos, envolva-os devidamente numa embalagem hermética e estanque.

O ideal são sacos específicos para congelar, folha de alumínio, sacos de polietileno e recipientes de plástico.

- Não armazene alimentos frescos próximo de alimentos congelados uma vez que podem descongelar alimentos congelados.
- Antes de congelar alimentos frescos, divida-os em porções que possam ser consumidos numa refeição.
- Consuma alimentos descongelados dentro de um curto período de tempo após o descongelamento.
- Deixe sempre as instruções do fabricante na embalagem dos alimentos quando armazenar alimentos congelados.



Se forem indicadas informações nos alimentos, não devem ser armazenados durante mais de 3 meses a partir da data da compra.

- Quando comprar alimentos congelados, certifique-se de que foram armazenados nas condições adequadas e que a embalagem não está danificada.
- Os alimentos congelados devem ser transportados em recipientes adequados e colocados no Freezer assim que possível.
- Não adquira alimentos congelados se a embalagem mostrar sinais de umidade e inchaço anormal. É provável que tenham sido armazenados a uma temperatura inadequada e que os conteúdos se deterioraram.
- A vida de armazenamento de alimentos congelados depende da temperatura ambiente, da definição do termóstato, da frequência com que a porta é aberta, do tipo de alimentos e do tempo necessário para transportar o produto da loja até à sua casa. Siga sempre as instruções impressas na embalagem e nunca exceda o tempo máximo de armazenamento indicado.
- Se a porta do Freezer ficar aberta durante muito tempo ou não for fechada corretamente, poderá ocorrer formação de gelo, o que pode impedir uma circulação de ar eficiente. Para resolver esta situação, retire o plugue de alimentação da tomada e aguarde que este descongele. Quando o Freezer estiver descongelado, limpe-o antes de o utilizar novamente.
- O volume do Freezer indicado no rótulo é o volume sem cestas, tampas, etc.
- Não congele novamente alimentos que tenham sido descongelados. Isto poderá representar um perigo para a sua saúde e provocar problemas como intoxicações alimentares.

NOTA: Se tentar abrir a porta do Freezer imediatamente após a fechar, irá concluir que não irá abrir facilmente.

Isto é normal. Assim que o equilíbrio tiver sido atingido, a porta irá abrir facilmente.

Para utilizar a capacidade máxima do compartimento do Freezer, utilize as prateleiras de vidro para a seção superior e média e utilize o cesto mais baixo para a seção inferior.

A tabela abaixo é um guia rápido para lhe mostrar a forma mais eficiente de armazenar grandes grupos de alimentos no compartimento do Freezer.

| CARNE E PEIXE                                      | PREPARAÇÃO  | TEMPO MÁXIMO DE ARMAZENAMENTO (MESES) |
|--|---|---------------------------------------|
| Bife   | Embrulhar em película   | 6 - 8                                 |
| Carne de borrego                                   | Embrulhar em película   | 6 - 8                                 |
| Vitela para assar                                  | Embrulhar em película   | 6 - 8                                 |
| Cubos de vitela                                    | Em pequenos pedaços   | 6 - 8                                 |
| Cubos de borrego                                   | Em pedaços  | 4 - 8                                 |
| Carne picada                                       | Em embalagem sem utilizar especiarias   | 1 - 3                                 |
| Miúdos (pedaços)                                   | Em pedaços  | 1 - 3                                 |
| Salame/salsicha de Bolonha                         | Deverá ser mantido embalado mesmo que tenha membrana  |                                       |
| Galinha e peru                                     | Embrulhar em película   | 4 - 6                                 |
| Ganso e pato                                       | Embrulhar em película   | 4 - 6                                 |
| Veado, coelho, javali                              | Em porções de 2,5 kg ou em bifes  | 6 - 8                                 |
| Peixe de água fresca (Salmão, carpa, peixegato)    | Após limpar as tripas e escamas do peixe, lavar e secar. Se necessário, remover a cauda e a cabeça. | 2                                     |
| Peixe magro (Robalo, rodvalho, solha)              |   | 4                                     |
| Peixes gordos (Atum, cavala, peixe azul, anchovas) |   | 2 - 4                                 |
| Marisco  | Limpo e num saco  | 4 - 6                                 |
| Caviar   | Na embalagem ou num recipiente de plástico ou alumínio  | 2 - 3                                 |
| Caracóis   | Em água salgada ou num recipiente de plástico ou alumínio   | 3                                     |

NOTA: Carne congelada que tenha sido descongelada deve ser cozinhada como carne fresca. Se a carne não for cozinhada depois da descongelação, não deverá ser novamente congelada.

| VEGETAIS E FRUTAS      | PREPARAÇÃO   | TEMPO MÁXIMO DE ARMAZENAMENTO (MESES) |
|------------------------|--|---------------------------------------|
| Feijão verde e feijões | Lave, corte em pedaços pequenos e ferva em água  | 10 - 13                               |
| Feijões                | Descasque, lave e ferva em água  | 12                                    |
| Couve                  | Limpe e ferva em água  | 6 - 8                                 |
| Cenoura                | Limpe, corte em pedaços e ferva em água  | 12                                    |
| Pimentão               | Corte o pedúnculo, corte em dois pedaços, remova o interior e ferva em água                                    | 8 - 10                                |
| Espinafre              | Lave e ferva em água   | 8 - 10                                |
| Couve-flor             | Retire as folhas, corte o coração em pedaços e deixe em água com um pouco de suco de limão durante algum tempo | 10 - 12                               |
| Berinjela              | Corte em pedaços de 2cm após lavar   | 10 - 12                               |
| Milho                  | Limpe e embale com o carolo ou como milho doce   | 12                                    |
| Maçã e pera            | Descasque e corte  | 8 - 10                                |
| Damasco e pêssêgo      | Corte em dois pedaços e remova o caroço  | 4 - 6                                 |
| Morango e amora        | Lave e descasque   | 8 - 12                                |
| Frutos cozidos         | Adicione 10 % de açúcar ao recipiente  | 12                                    |
| Ameixa, cereja, bagas  | Lave e descasque os pés  | 8 - 12                                |

|              | TEMPO MÁXIMO DE ARMAZENAMENTO (MESES) | TEMPO DE DESCONGELAMENTO À TEMPERATURA AMBIENTE (HORAS) | TEMPO DE DESCONGELAMENTO NO FORNO (MINUTOS) |
|--------------|---------------------------------------|---|---|
| Pão          | 4 - 6                                 | 2 - 3   | 4-5 (220-225 °C)                            |
| Bolachas     | 3 - 6                                 | 1 - 1,5   | 5-8 (190-200 °C)                            |
| Bolos        | 1 - 3                                 | 2 - 3   | 5-10 (200-225 °C)                           |
| Torta        | 1 - 1,5                               | 3 - 4   | 5-8 (190-200 °C)                            |
| Massa leveda | 2 - 3                                 | 1 - 1,5   | 5-8 (190-200 °C)                            |
| Pizza        | 2 - 3                                 | 2 - 4   | 15-20 (200 °C)                              |

| PRODUTOS LÁCTEOS                 | PREPARAÇÃO   | TEMPO MÁXIMO DE ARMAZENAMENTO (MESES) | CONDIÇÕES DE ARMAZENAMENTO   |
|----------------------------------|--------------|---------------------------------------|--|
| Pacote de leite (Homogeneizado)  | Na embalagem | 2 - 3                                 | Leite puro - na embalagem  |
| Queijo - excluindo queijo branco | Em fatias    | 6-8                                   | A embalagem original poderá ser utilizada para armazenamento a curto prazo. Manter embrulhada em película durante longos períodos. |
| Manteiga                         | Na embalagem | 6                                     |  |

## MANUTENÇÃO E LIMPEZA DO PRODUTO

### LIMPEZA GERAL

- A retirada do pó do piso e da parte de trás do refrigerador deve ser feita regularmente tanto para uma melhora da refrigeração do produto quanto para uma redução do consumo de energia elétrica. O interior do produto deve ser limpo frequentemente para evitar mal cheiro. Toalhas e esponjas macias molhadas em água morna com sabão neutro são recomendadas para a limpeza. O compartimento Freezer deve ser limpo com água morna e panos macios secos. Deixe as portas abertas para uma secagem natural antes de voltar a ligar o produto.

- Não utilize escovas e materiais abrasivos, água muito quente e limpadores feitos com Cloro pois todos esses itens poderão danificar o interior e o exterior de seu refrigerador.
- Não enxague com água para não afetar as propriedades de isolamento elétrico do produto.



Por favor, retire o plugue da tomada para operações de degelo e limpeza do produto.

### DEGELO

- O aparelho foi projetado e construído baseando-se no sistema de circulação de ar frio e, portanto, tem um sistema automático de degelo (Frost-Free). De qualquer forma, o gelo formado nas paredes do produto por excesso de tempo na abertura da porta e/ou excesso de umidade externa ao produto, pode ser removida manualmente através da desconexão do produto da rede elétrica e mediante secagem, com um pano macio, do excesso de água formada no interior do produto após o processo de degelo.

### PRODUTO SEM FUNCIONAR POR ALGUM TEMPO

- Falta de energia elétrica: mesmo no verão, em caso de falta de energia elétrica, as bebidas no interior do produto poderão ser mantidos refrigerados por um período de várias horas. Durante o período de falta de energia elétrica, o número de abertura de portas deverá ser reduzido a um mínimo e nenhuma nova bebida deverá ser colocada no aparelho.
- Longo tempo sem uso: o produto deverá ser desligado de sua tomada elétrica e então totalmente limpo. A porta do produto deverá ser mantida aberta para evitar a ocorrência de maus odores, comuns em produtos de refrigeração fechados sem funcionar.

- Mudança: antes da mudança, retire do seu interior todos os objetos e alimentos, fixando bem suas prateleiras com fita adesiva suave. Levante os pés niveladores do produto, feche a porta e fixe-a com fita adesiva. Durante a mudança, o produto não deverá ser transportado deitado horizontalmente ou sacudido de forma alguma. O ângulo de inclinação durante o transporte não deverá ser superior a 45°.



O produto deverá funcionar de modo contínuo o tempo todo e seu funcionamento não deverá ser interrompido ou, de outra maneira, sua vida útil poderá ser reduzida.

## **SUBSTITUIÇÃO DAS LÂMPADAS LED**

Eventuais substituições de lâmpadas LED deverão ser efetuadas pelo fabricante, seus agentes de serviço ou pessoas igualmente qualificada.

## SOLUÇÃO DE PROBLEMAS

| FALHAS  | CAUSAS  | SOLUÇÕES  |
|---|---|---|
| Luz não acende                                      | LED queimado.   | Chame a rede de serviços do Fabricante.   |
| Água congela no reservatório                        | Controle de temperatura na posição incorreta.                           | Ajuste-o conforme o item "Usando seu Refrigerador" (Como operar os controles de temperatura)  |
| Alarme de porta aberta                              | Porta aberta por muito tempo.   | Feche a porta ou toque no ícone Porta Aberta no painel de controle.   |
| Fabricação de gelo foi interrompida (se disponível) | Gaveta de gelo está mal posicionada.                                    | Empurre a gaveta de gelo totalmente até o final do curso (o painel de controle do produto cancelará o aviso de Gaveta Aberta.           |
|   | Reservatório mal conectado.   | Garanta que o reservatório foi totalmente encaixado até o final da guia, garantindo o perfeito encaixe na conexão com os tubos de água. |
|   | Falta de água no abastecedor.   | Abasteça o reservatório e pressione o botão de confirmação de abastecimento no painel de controle.                                      |
| Porta não está fechando (se disponível)             | Travessa vertical entre as portas do refrigerador está fora de posição. | Abasteça o reservatório e pressione o botão de confirmação de abastecimento no painel de controle.                                      |

| FALHAS                           | CAUSAS  | SOLUÇÕES  |
|----------------------------------|---|---|
| O produto não liga               | Falta energia   | Verifique o fusível ou o disjuntor de residência. Veja também se o plugue está conectado à tomada.                |
|                                  | Tensão muito baixa/alta (isto pode ser notado pelas oscilações de luminosidade das lâmpadas da casa). | Instale um estabilizador automático de voltagem com potência mínima de 1000 VA.                                   |
| Ruídos anormais                  | Instalação em local inadequado.   | Veja o item "Manutenção".   |
|                                  | Nivelamento inadequado.   | Regule os pés estabilizadores.  |
| O produto não liga (continuação) | Tomada com defeito.   | Ligue outro aparelho na tomada para verificar e troque a tomada se necessário.                                    |
|                                  | Plugue desconectado.  | Conecte-o à uma tomada adequada. No caso de incompatibilidade do plugue com a tomada, troque a tomada.            |
|                                  | Cabo de alimentação danificado.   | Ligue para a rede de serviços do Fabricante   |
| Refrigeração insuficiente        | Porta mal fechada.  | Verifique se algum objeto está impedindo o fechamento completo da porta, e se necessário reorganize os alimentos. |
| Suor externo                     | Elevada umidade do ar ambiente, normal em certos climas e épocas do ano.                              | Instale seu produto em local ventilado. Seque-o com pano macio.   |
|                                  | Má vedação da borracha magnética que contorna a porta.  | Regule os pés estabilizadores de maneira a manter o produto levemente inclinado para trás.                        |

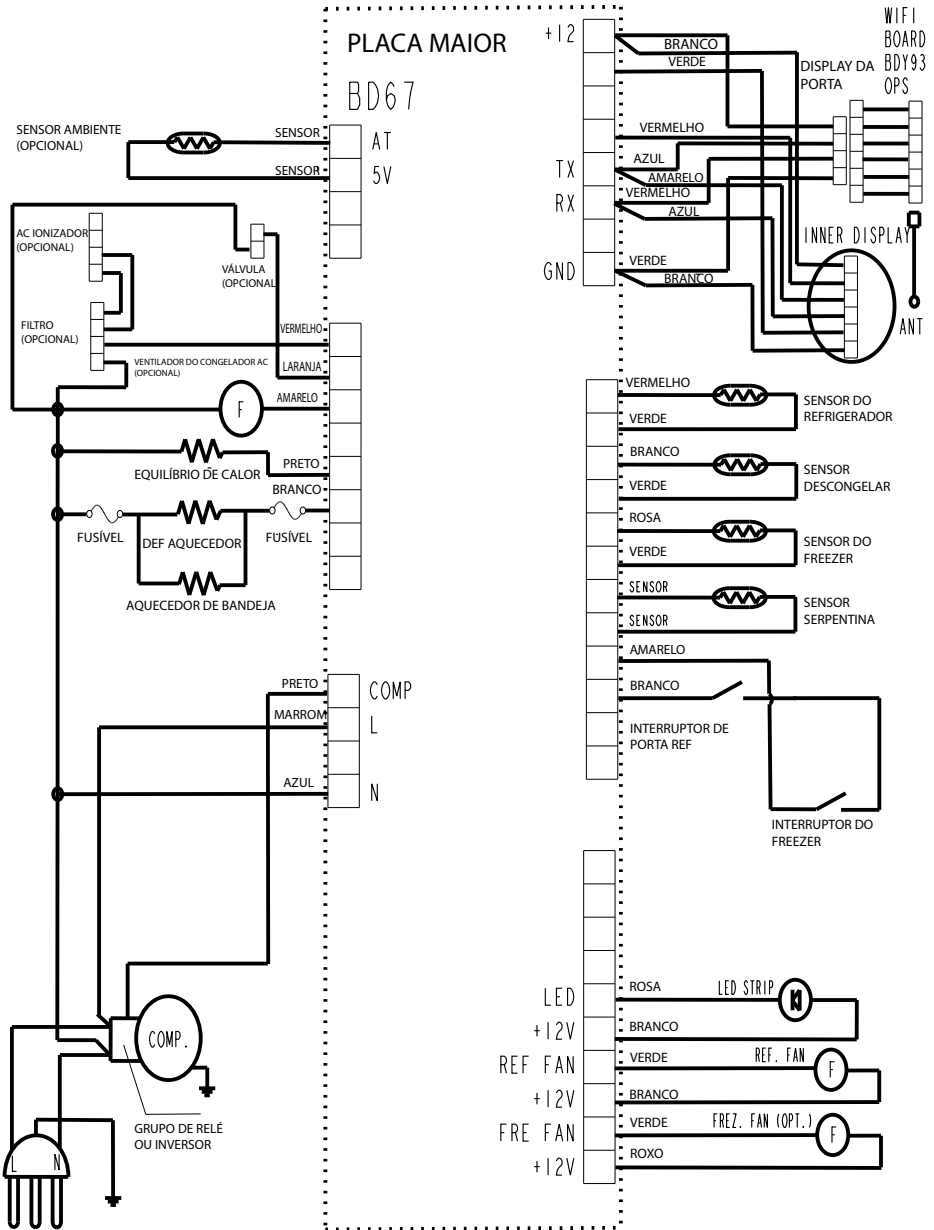


| FALHAS           | CAUSAS  | SOLUÇÕES  |
|------------------|---|---|
| Suor interno     | Aberto de porta frequente.  | Instrua as pessoas a abrir a porta somente quando necessário.   |
|                  | Alimentos desembalados e ou recipientes com líquidos destampados (umidade excessiva). | Embale os alimentos e/ou tampe os recipientes.  |
|                  | Má vedação da borracha magnética que contorna a porta.                                | Regule os pés estabilizadores de maneira a manter o produto levemente inclinado para trás.  |
|                  | Armazenamento de alimentos quentes no produto.  | Regule os pés estabilizadores.  |
| Formação de gelo | Porta mal fechada.  | Verifique se algum objeto está impedindo o fechamento completo da porta. Se necessário, reorganize os alimentos.  |
|                  | Infiltração de umidade pela porta.  | Verifique se algum objeto está impedindo o fechamento completo da porta. Se necessário reorganize os alimentos no seu produto. Persistindo a formação de gelo, ligue para a Rede de Serviços do Fabricante. |

## DADOS TÉCNICOS

| Modelo   | TR32BXDA |
|--|----------|
| Largura (mm)                                       | 595      |
| Altura (mm)  | 1882     |
| Profundidade com puxador (mm)                      | 705      |
| Profundidade sem puxador (mm)                      | 650      |
| Largura nicho (mm)                                 | 615      |
| Altura nicho (mm)                                  | 2010     |
| Profundidade nicho (mm)                            | 600      |
| Massa líquida (kg)                                 | 65       |
| Tensão (V)   | 220      |
| Frequência (Hz)                                    | 60       |
| Corrente máxima (A)                                | 1,1      |
| Volume total (L)                                   | 324      |
| Fluido refrigerante                                | R600a    |
| Carga de gás circuito refrigerador (g)             | 50       |
| Faixa de controle de temperatura refrigerador (°C) | 2 a 8    |
| Cor  | Inox     |

# DIAGRAMA ELÉTRICO



## CERTIFICADO DE GARANTIA

O seu produto fornecido pela TECNO SUD AMERICA LTDA é garantido contra defeitos de fabricação, pelo prazo de 12 meses contados a partir da data da emissão da Nota Fiscal ao consumidor, sendo:

- 03 meses - garantia legal; (Lei 8.078/90 - Código de defesa do consumidor)
- 09 últimos meses - garantia contratual, concedida pela TECNO SUD AMERICA.

A garantia compreende a substituição gratuita de peças e mão de obra para defeitos constatados como sendo de fabricação. Apenas a Rede de Serviços TECNO, ou quem esta indicar, são responsáveis pelo diagnóstico de falhas e execução de reparos durante a vigência da garantia. Durante o período de vigência da garantia, caso os defeitos constatados forem considerados como de fabricação, a companhia se obriga a trocar as peças e/ ou dar assistência gratuita no seu produto a partir da data do chamado. Se o produto não apresentar defeitos ou apresentar uso inadequado, será cobrada a taxa de visita técnica.

O reparo, a critério da TECNO SUD AMERICA LTDA poderá incluir a substituição de peças, por novas ou reconcondicionadas equivalentes. Este produto e as peças substituídas serão garantidas pelo restante do prazo original. Todas as peças substituídas se tornarão propriedade da TECNO SUD AMERICA LTDA;

**Tabela de componentes apenas cobertos com garantia de até 90 dias (Garantia Legal):**

| <b>Categoria</b>     | <b>Componentes</b>   |
|----------------------|--|
| Fornos e Micro-ondas | Manípulos, lâmpadas, vidros, gaveta e resistência elétrica.                        |
| Fogões               | Manípulos, lâmpadas, vidros, trempes, espalhadores, gaxeta e resistência elétrica. |
| Cooktops e Rangetops | Manípulos, vidros, trempes e espalhadores.   |
| Coifas e Lava-louças | Filtros, lâmpadas e manípulos.   |
| Refrigeradores       | Filtro de água, lâmpadas, prateleiras, suportes internos e vidros.                 |

As garantias legal e/ou contratual ficam automaticamente invalidadas se:

- O uso do produto não for exclusivamente para fins domésticos;
- Na instalação do produto, não forem observadas as especificações e recomendações do Manual de instrução quanto às condições para instalação do produto, tais como, nivelamento do produto, adequação do local para instalação, tensão elétrica compatível com o produto, etc;
- Na instalação, condições básicas tais como: condições elétricas, oscilação de energia, pressão de água e/ou gás não forem compatíveis com as ideais recomendadas no Manual de instrução;

- Na utilização do produto não forem observadas as instruções de uso e recomendações do Manual de instrução, tais como diâmetro máximo das painéis, limpeza, entre outros.
  - Ocorrerem mau uso, má conservação, descuido, modificações estéticas e/ou funcionais, ou ainda, falhas decorrentes de conserto por pessoas ou entidades não credenciadas pela rede de serviços TECNO;
  - Houver sinais de violação do produto, remoção e/ou adulteração do número de série ou da etiqueta de identificação do produto.
    - As garantias legal e/ou contratual não cobrem:
      - Despesas com a instalação do produto realizada pela Rede de Serviços TECNO ou por pessoas ou empresas não credenciadas pela TECNO.
      - Despesas decorrentes e consequentes de instalação de peças e acessórios que não pertençam ao produto, mesmo aqueles comercializados pela companhia.
      - Despesas com mão de obra, materiais, peças e adaptações necessárias à preparação do local para instalação do produto, ou seja: rede elétrica, de gás, alvenaria, aterramento, etc.;
      - Serviços e/ou despesas de manutenção, tais como limpeza ou atendimentos preventivos solicitados;
      - Falhas no funcionamento do produto decorrentes de fatores externos, tais como: interrupções, falta ou problemas de abastecimento elétrico ou gás na residência e objetos em seu interior ou exterior (grampo, clips, etc.);
      - Falhas no funcionamento normal do produto decorrentes da falta de limpeza e excesso de resíduos, bem como decorrentes da ação de animais (insetos, roedores ou outros animais), ou ainda, decorrentes da existência de objetos em seu interior, estranhos ao seu funcionamento e finalidade de utilização;
      - Transporte do produto até o local definitivo da instalação;
      - - Produtos ou peças que tenham sido danificados em consequência de remoção, manuseio, quedas ou atos pelo próprio consumidor ou por terceiros, bem como efeitos decorrentes de fato da natureza, tais como relâmpago, chuva, inundação, etc.
- NÃO NOS RESPONSABILIZAMOS POR PROBLEMAS QUE FORAM OCACIONADOS POR SERVIÇOS DE TERCEIROS (SERVIÇOS TÉCNICOS NÃO CREDENCIADOS PELA TECNO SUD AMERICA LTDA).**
- No ato da entrega, verifique se o produto e as informações da Nota Fiscal estão de acordo com a compra realizada. Se identificar qualquer divergência, recuse a entrega, mencionando o motivo no verso da Nota Fiscal, e entre em contato com o responsável pela venda ou entrega;
  - Produtos de saldo ou mostruário que possuam defeitos estéticos, mesmo aqueles vendidos pela companhia como sendo no estado que se encontram (riscados ou amassados, manchados ou amarelados) e/ou com falta de peças.
- Esses têm garantia de 12 meses apenas para defeitos funcionais não discriminados em sua nota fiscal de compra;
- Problemas de oxidação/ferrugem com causa comprovada nos seguintes fatores:
    - \* Instalação em ambiente de alta salinidade;
    - \* Instalação em sol e chuva (ações de agentes da natureza);

- \* Exposição e/ou contato do produto a substâncias ácidas ou alcalinas;
  - \* Utilização de produtos químicos inadequados para limpeza, incluindo uso de materiais ou ferramentas sujas/ásperas;
    - Despesas por processos de inspeção e diagnóstico, incluindo a taxa de visita do técnico, que determinem que a falha no produto foi causada por motivo não coberto por esta garantia
    - Chamados relacionados a orientação de uso de produtos, cuja explicação esteja presente no Manual de Instruções ou em Etiquetas Orientativas que acompanham o produto, serão cobrados dos consumidores.
- A garantia contratual não cobre
- Peças com defeitos que não impactam a funcionalidade do produto, tais como peças amassadas, riscadas, trincadas, manchadas, etc.;
  - Os serviços mencionados no presente certificado serão prestados apenas no perímetro urbano das cidades onde se mantiver o Serviço Autorizado TECNO. Nas demais localidades, onde o fabricante não mantiver Serviço Autorizado, os defeitos deverão ser comunicados ao revendedor, sendo que neste caso, as despesas decorrentes de transporte do produto, seguro, bem como despesas de viagem e estadia do técnico, quando for o caso, correrão por conta do consumidor, seja qual for a natureza ou época do serviço.
  - Todo e qualquer vício de fabricação aparente e de fácil constatação, estes devem ser evidenciados e solicitadas alterações / substituições dentro da vigência da garantia legal.
  - Peças sujeitas ao desgaste natural, descartáveis ou consumíveis, peças móveis ou removíveis em uso normal, tais como botões de comando, puxadores, trempes, queimadores, bem como, a mão de obra utilizada na aplicação das peças e as consequências advindas dessas ocorrências.
  - A TECNO SUD AMERICA LTDA não autoriza nenhuma pessoa ou entidade a assumir em seu nome, qualquer outra responsabilidade relativa à garantia de seus produtos além das aqui explicitadas.
  - A TECNO SUD AMERICA LTDA reserva-se o direito de alterar características gerais, técnicas e estéticas de seus produtos, sem aviso prévio.
  - Este termo de garantia é válido para produtos vendidos e instalados no território brasileiro. - Para a sua tranquilidade, mantenha o Manual de instrução com este Termo de Garantia e Nota Fiscal de compra do produto em local seguro e de fácil acesso.
  - ATENÇÃO: para usufruir da garantia, preserve e mantenha em sua posse, a Nota Fiscal de Compra do produto e o Termo de Garantia. Esses documentos precisam ser apresentados ao profissional autorizado quando acionado o atendimento.

• TECNO SUD AMERICA LTDA  
Atendimento ao Consumidor: Rua Tomazina, nº79  
Pinhais / PR  
CEP 83325 040  
Telefone: 0800 041 5757  
Email: sac@tecnoeletros.com.br  
Site: www.tecnoeletros.com.br





# TECNO

[www.tecnoeletros.com.br](http://www.tecnoeletros.com.br)

SAC 0800 041 5757