

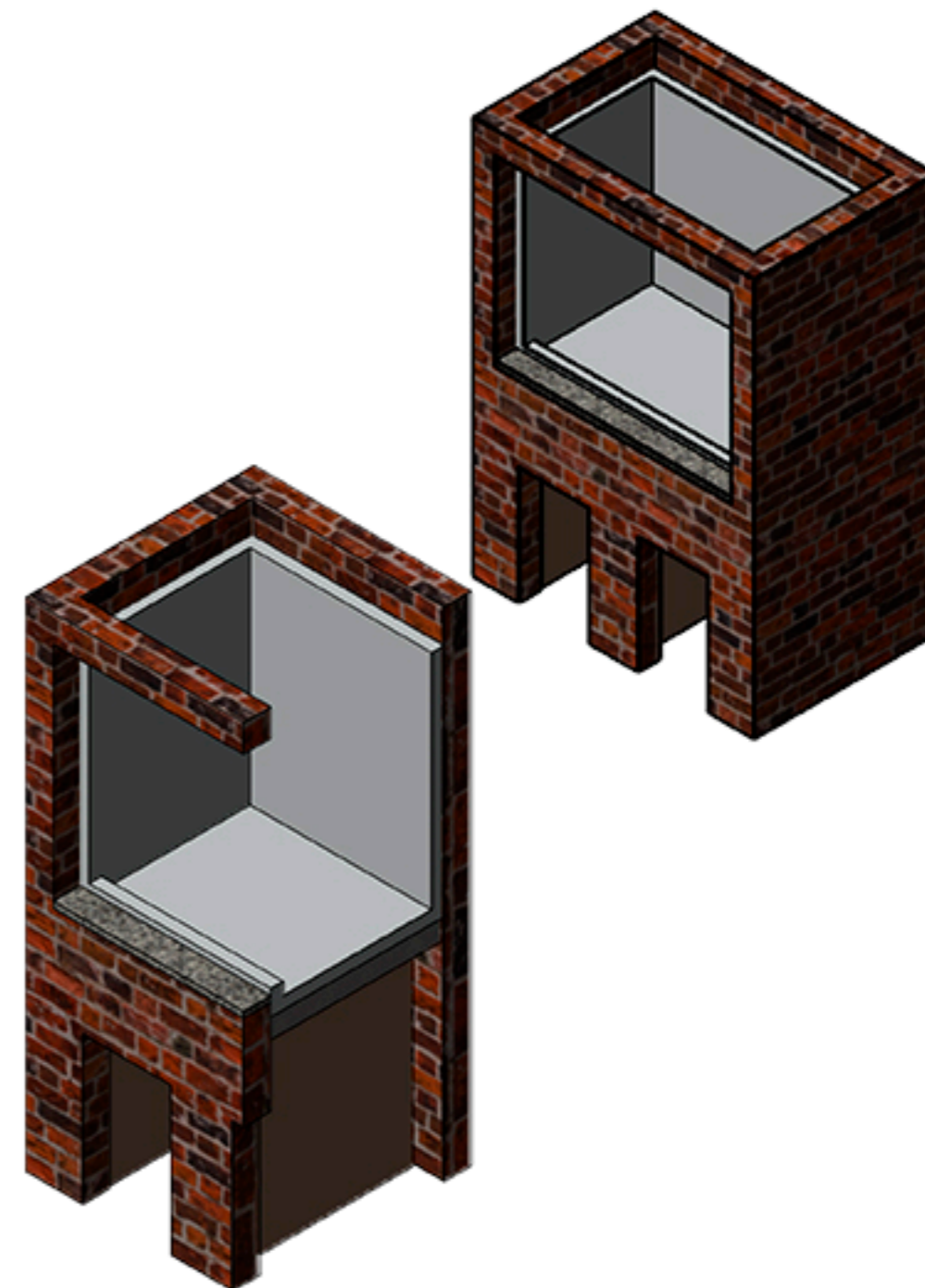
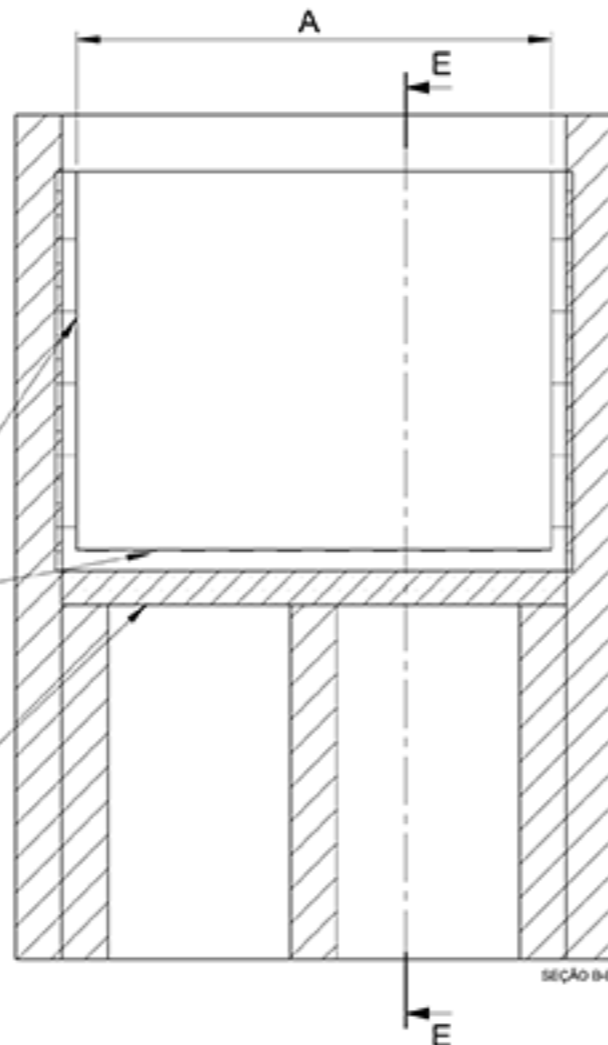
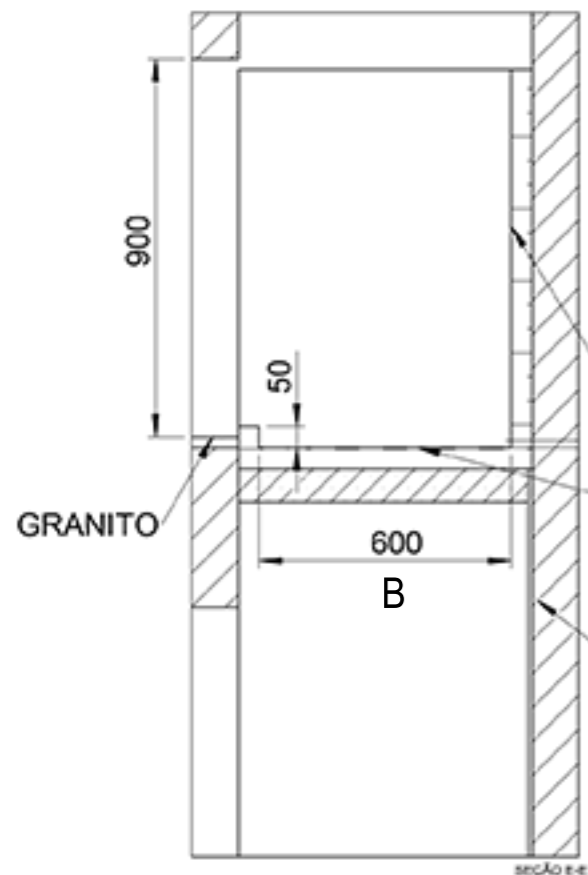
VISTA LATERAL EM CORTE

VISTA FRONTAL EM CORTE

Alterado:

Responsável:

Data:



SOME MEDIDA DA PARRILLA (mm)

TABELA MEDIDAS 'C'
PARRILLA ('C')
500
600
700
800
900
1000

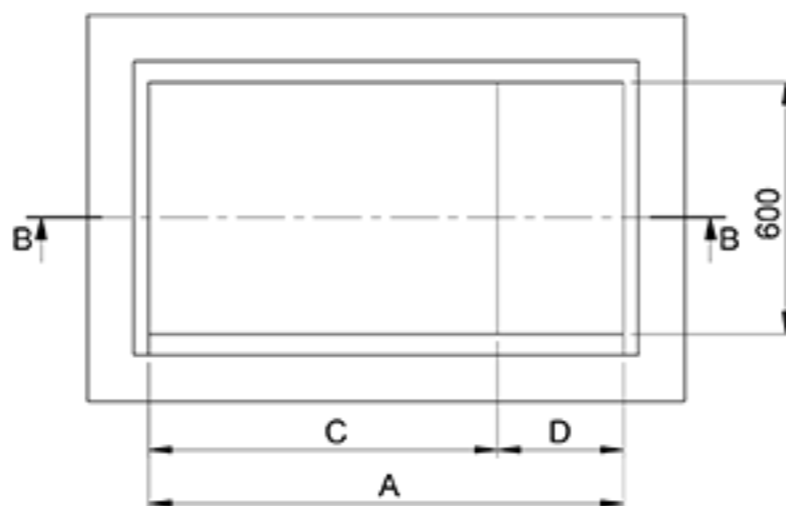
COMPRIENTO TOTAL (mm)

TABELA MEDIDAS 'A'	
MENDOZA 902	A
800	830
900	930
1000	1030
1100	1130
1200	1230
1300	1330
1400	1430

MEDIDA DO BRASEIRO (mm)

TABELA MEDIDAS 'D'
BRASEIRO ('D')
300
400

VISTA SUPERIOR



- OUTRAS DIMENSÕES SOB CONSULTA
- TODAS DIMENSÕES EM MILÍMETROS

Item:		Código: ALVENARIA MENDOZA 902
		Descrição:
		Acab. Superficial:
		Código do Material:
		Material:
		A3
		Quantidade: 0
		Peso(Kg): 1449.32
		Peso Bruto(Kg):
Projeto: Diogo Data: 16/10/2015 Detalhado: Marcos Data: 07/10/2021 Aprovado: Data: Esc.: 1:18		\srv-engenharia\Engenharia\Alvenarias\MENDOZA 902\