

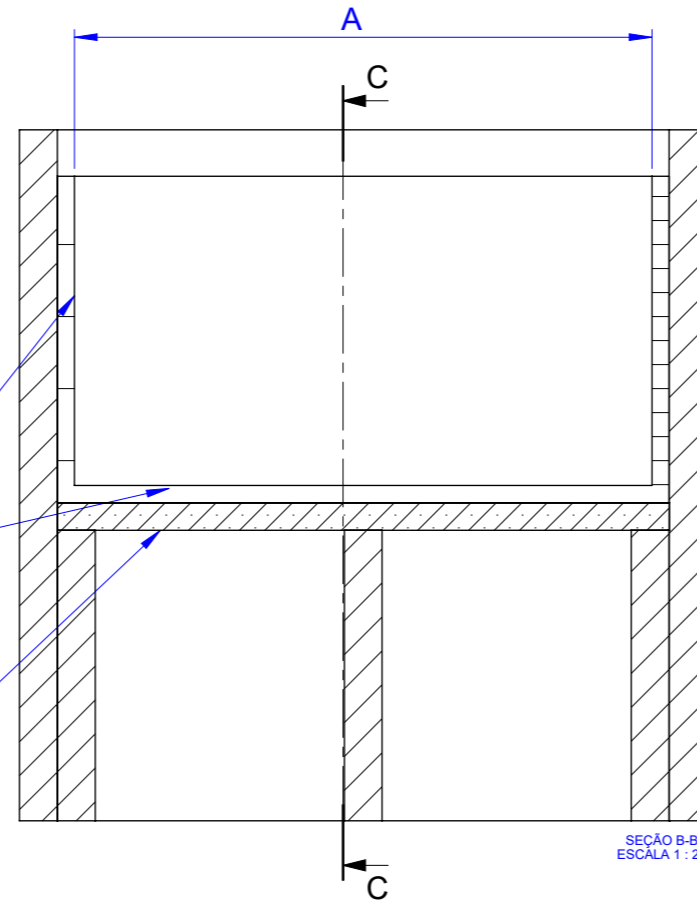
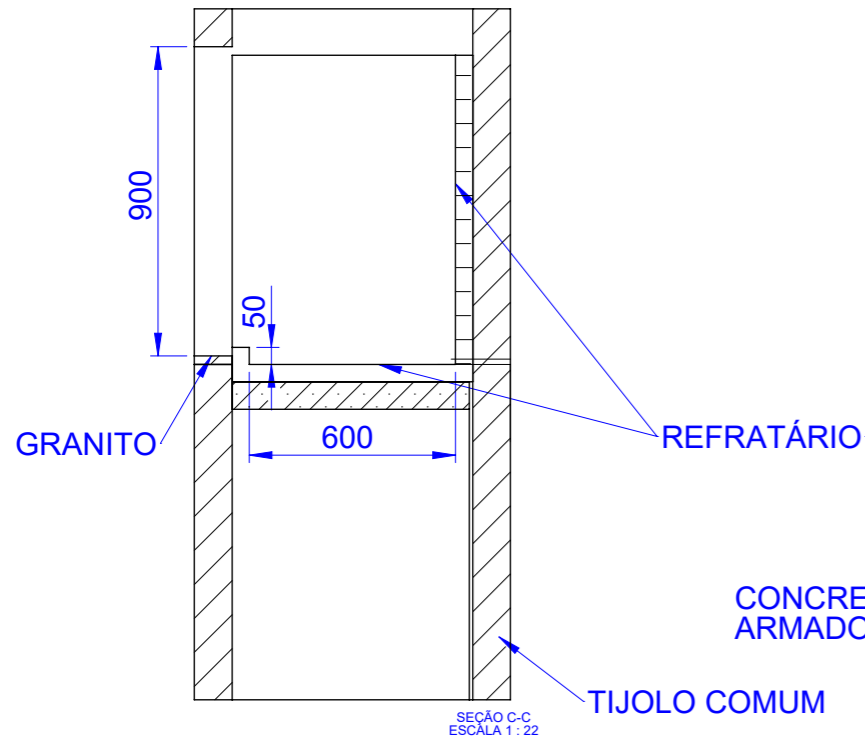
VISTA LATERAL EM CORTE

VISTA FRONTAL EM CORTE

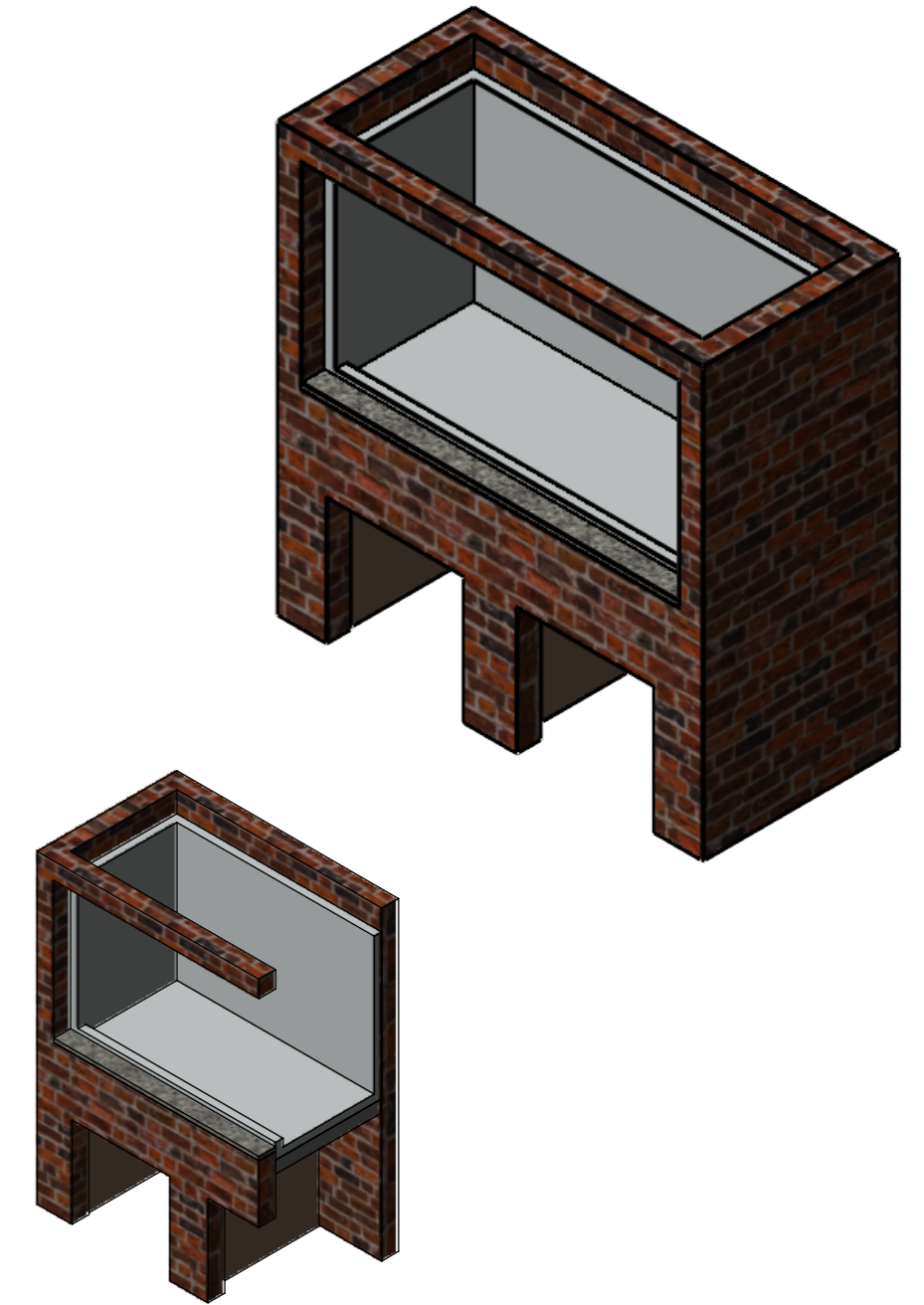
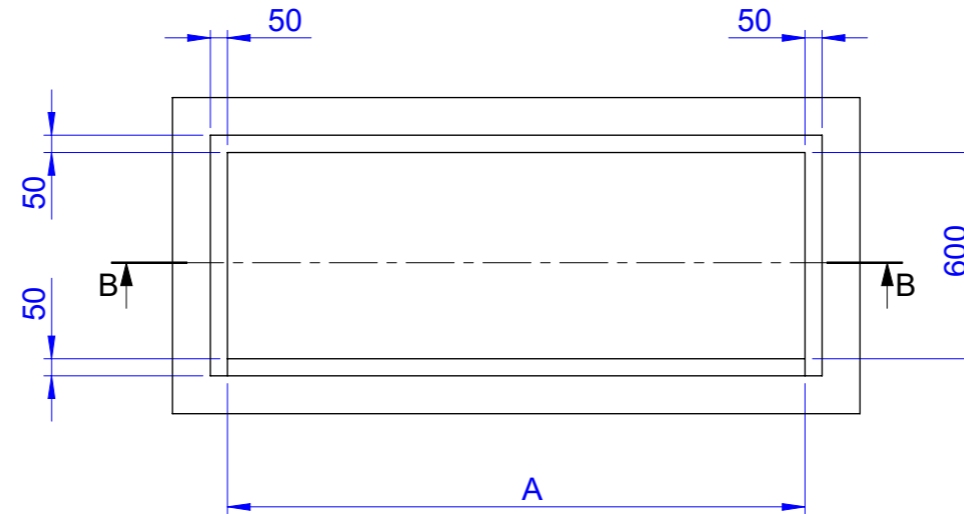
Alterado:

Responsável:

Data:



VISTA SUPERIOR



**- OUTRAS DIMENSÕES SOB CONSULTA  
- TODAS DIMENSÕES EM MILÍMETROS**

TABELA MEDIDAS 'A'	
MENDOZA 801	A
500	530
600	630
700	730
800	830
900	930
1000	1030

	Item:	Código: ALVENARIA MENDOZA 801
	Descrição:	Descrição:
Aprobado:	Data:	Acab. Superficial:
Esc.: 1:12	Data:	Código do Material:
Projeto: Marcos	Data: 04/03/2022	Material:
Detalhado: Marcos	Data: 04/03/2022	Quantidade: 0
Esc.: 1:12	Data:	Peso(Kg): 1779.32
Esc.: 1:12	Data:	Peso Bruto(Kg):