

# Linha Residencial

● ALTA PERFORMANCE

## Parrilla Mendoza 801

EXEMPLO DA FOTO: PARRILLA MENDOZA 801 COM 80 CM

### FICHA DE EQUIPAMENTO

#### TAMANHOS DISPONÍVEIS

- Equipamento disponível em 06 tamanhos de grelha: 500mm, 600mm, 700mm, 800mm, 900mm e 1.000 mm.

#### BENEFÍCIOS

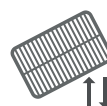
- A Parrilla Mendoza 801 é um modelo clássico de Parrilla Argentina, com volante frontal para controle manual da altura da grelha;
- Estrutura produzida em inox 430 ou 304;
- É equipada com grelhas em V de inox com coletor de gordura ou grelhas redondas de inox, ambas de fácil remoção para limpeza;
- É possível solicitar a adição de varal superior com ganchos de inox.

#### INSTALAÇÃO DO EQUIPAMENTO

- Fácil instalação, basta colocar o equipamento dentro do forno de alvenaria;
- Não instalar o produto exposto ao tempo e a maresia.



ACEITA SOMENTE  
CARVÃO



GRELHA COM  
REGULAGEM  
DE ALTURA

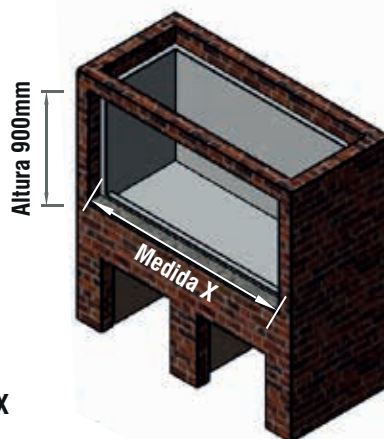


TECNOLOGIA  
ANTI-REVERSE



FÁCIL  
INSTALAÇÃO

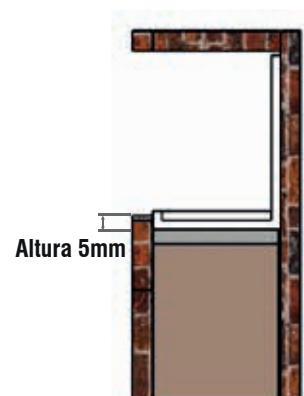
#### VISTA FRONTAL



#### MEDIDA X

Mínimo 530  
Máximo 1030

#### VISTA LATERAL



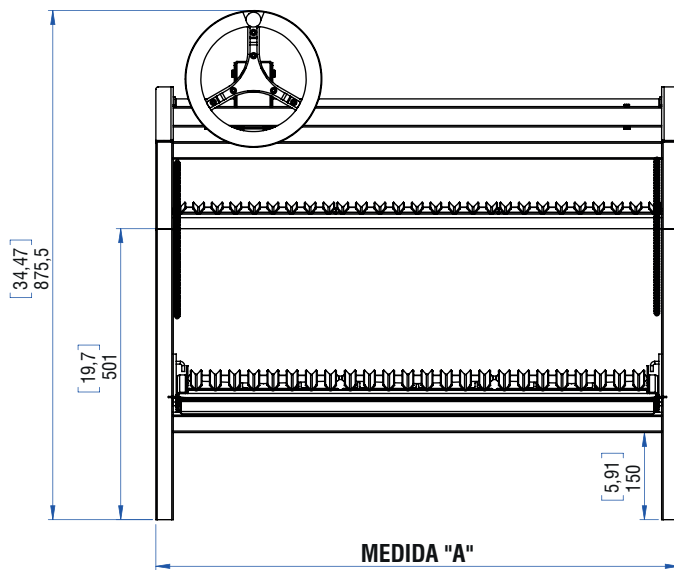


A Parrilla Mendoza 801 aceita a inclusão de Caixa de Fogo para bancada.

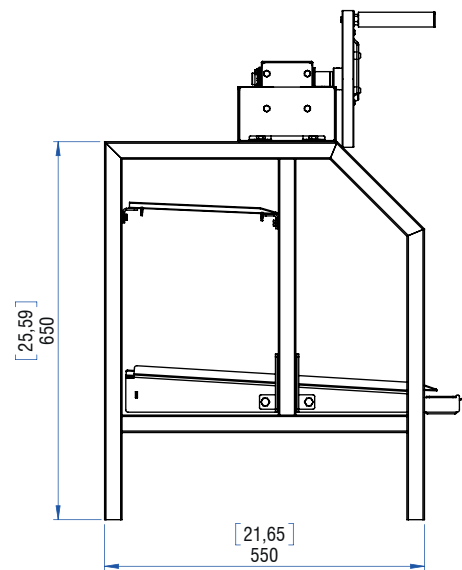


Veja o exemplo da Mendoza 903 com a caixa de fogo.

### FRENTE



### LATERAL



### PESO LÍQUIDO DO PRODUTO / MEDIDAS E PESOS DO PRODUTO EMBALADO EM MILÍMETROS

MODELO (mm)	PESO (Kg)	EMBALAGEM	PESO (Kg)	DIMENSÕES COM EMBALAGEM
500	18	500	19	700 X 720 X 1050
600	22	600	23	800 X 720 X 1050
700	25	700	26	900 X 720 X 1050
800	29	800	30	1000 X 720 X 1050
900	33	900	34	1100 X 720 X 1050
1000	37	1000	38	1200 X 720 X 1050



## ACESSÓRIOS OPCIONAIS



MEXEDOR DE  
BRASA SCHEER



ESCOVA PARA  
LIMPEZA DE  
GRELHAS



CESTO PARA  
QUEIMAR  
LENHA

## IMPORTANTE

- Usar somente carvão vegetal. Qualquer outro material combustível irá danificar sua churrasqueira;
- Não utilize lenha, madeira ou gravetos na churrasqueira;
- Não colocar carvão em quantidade maior que o recomendado.

## SCHEER CHURRASQUEIRAS

RUA ROQUE CALLEGE, 133 |  
CEP 95041-440 | UNIVERSITÁRIO | CAXIAS DO SUL | RS | BRASIL

### BRASIL:

+55 543224.3066 – SCHEER.COM.BR

### ESTADOS UNIDOS:

+1 9544152161 – ZAFILL.COM

### EUROPA:

+31 6 82902464

### JAPÃO:

+81 3 3280 1035 – KYODAIMARKET.COM

### AUSTRÁLIA:

+61 2 9986 2004 – PROLINEEQUIPMENT.COM.AU

