



MANUAL DE INSTALAÇÃO E DO USUÁRIO



FORNOS COMBINADOS COM
MICRO-ONDAS
PROF30SOEX E MAST30SOEX

Da mesa de nosso presidente

Prezado novo proprietário de um produto Bertazzoni, nossa empresa traz para os lares de todo mundo aparelhos de cozinha lindos, de alto desempenho, que os ajudam a realizar seus sonhos.

Nós unimos a altíssima qualidade da mão de obra Italiana com a precisão técnica, a vanguarda em manufatura, gerando tranquilidade para nossos clientes.

Nossa marca eleva o preparo de alimentos a uma nova dimensão onde sabor, diversão, e estilo de vida - os valores de nossa terra – se juntam.

Construímos esta empresa com uma paixão sem igual e a dedicação do empresariado familiar.

Nossos pais nos deixaram o legado.

Nossos filhos o herdarão.

Está em nossas mentes, nossos corações, nossas almas.

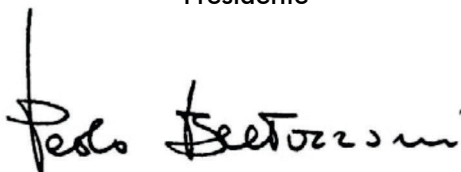
Desde 1882, nosso nome está nos produtos que produzimos.

Temos orgulho – e ao mesmo tempo, humildade – de nosso legado. Esta empresa é a Bertazzoni.

Somos a Bertazzoni.

E juramos continuar a construir essa grande empresa para o futuro.

Paolo Bertazzoni
Presidente

A handwritten signature in black ink, reading "Paolo Bertazzoni". The signature is written in a cursive, flowing style with a prominent vertical stroke at the beginning.

ÍNDICE

INTRODUÇÃO	4
RESPONSABILIDADE DO FABRICANTE	4
PROTEÇÃO AMBIENTAL	5
EMBALAGENS PLÁSTICAS	5
ETIQUETA DO APARELHO	5
SEGURANÇA	6
DICAS IMPORTANTES	7
RECIPIENTES ADEQUADOS PARA USO EM FORNO COMBINADO	9
PRECAUÇÕES PARA EVITAR A POSSÍVEL EXPOSIÇÃO EXCESSIVA À ENERGIA DE MICRO-ONDAS	10
COMO DESCARTAR SEU PRODUTO ANTIGO	11
APRESENTAÇÃO DO PRODUTO	12
DIMENSÕES DO PRODUTO	13
INSTRUÇÕES TÉCNICAS DE INSTALAÇÃO	14
INSTALANDO O FORNO COMBINADO NO MÓVEL (NICHOS)	14
INFORMAÇÃO IMPORTANTE	14
INSTALAÇÃO SOB UMA BANCADA	15
INSTALANDO O FORNO COMBINADO EM UM SUPORTE ALTO	16
FIXAÇÃO DO FORNO COMBINADO	17
CONEXÃO ELÉTRICA	18
MANUTENÇÃO	19
UTILIZAÇÃO DO APARELHO	19
PAINEL DE CONTROLE	19
FUNÇÕES DO FORNO COMBINADO	20
FUNÇÕES DO DISPLAY	22
ACERTANDO O RELÓGIO	22
BLOQUEIO DE SEGURANÇA	22
PARANDO O PRATO GIRATÓRIO	23

FUNÇÃO MICRO-ONDAS	23
FUNÇÃO MICRO-ONDAS - INÍCIO RÁPIDO	24
GRELHAR	24
MICRO-ONDAS + GRELHAR	25
CONVECÇÃO	25
CONVECÇÃO + MICRO-ONDAS	26
CONVECÇÃO + GRELHAR	26
DESCONGELAMENTO POR TEMPO (MANUAL)	27
DESCONGELAMENTO POR PESO (AUTOMÁTICO)	27
FUNÇÕES ESPECIAIS	29
INTERROMPENDO UM CICLO DE COZIMENTO	30
CANCELANDO UM CICLO DE COZIMENTO	31
FIM DE UM CICLO DE COZIMENTO	31
DESCONGELANDO	31
INSTRUÇÕES GERAIS PARA DESCONGELAR	32
COZINHANDO COM A FUNÇÃO MICRO-ONDAS	33
COZINHANDO COM REGRAS DE MICRO - ONDAS	34
TABELAS E SUGESTÕES	35
TORREFAÇÃO E COZIMENTO	40
LIMPEZA E MANUTENÇÃO	45
SUBSTITUINDO A LUZ DO FORNO COMBINADO	47
SOLUÇÃO DE PROBLEMAS	48
DADOS TÉCNICOS	49
DIAGRAMA ELÉTRICO	50
CERTIFICADO DE GARANTIA	51
ANOTAÇÕES	54

INTRODUÇÃO

LEIA ESTAS INSTRUÇÕES ATENTAMENTE ANTES DE INSTALAR E UTILIZAR O APARELHO.

O fabricante não deve ser responsabilizado por danos materiais ou danos pessoais resultantes da instalação incorreta ou uso inadequado do aparelho.

O fabricante também não se responsabiliza por quaisquer imprecisões devidas a erros de impressão ou transcrição neste folheto.

A aparência das figuras aqui incluídas é apenas para orientação.

O fabricante reserva-se o direito de fazer modificações em seus produtos quando julgar necessário ou benéfico, porém as características essenciais de segurança e desempenho não devem ser afetadas.

ESTE APARELHO FOI CONCEBIDO PARA USO DOMÉSTICO NÃO PROFISIONAL.

Este manual do usuário é parte integrante do aparelho e, portanto, deve ser mantido em um local acessível ao usuário durante toda a vida útil do aparelho.

RESPONSABILIDADE DO FABRICANTE

O fabricante não será responsável por danos materiais ou ferimentos pessoais devido a:

- Uso do aparelho diferente do especificado;
- Não cumprimento das instruções do manual do usuário;
- Adulteração / modificações não autorizadas em qualquer parte do aparelho;
- Uso de peças sobressalentes não originais;
- Este aparelho destina-se a cozinhar alimentos em ambiente doméstico. Qualquer outro uso será considerado impróprio;
- O aparelho não foi projetado para operar com temporizadores externos ou sistemas de controle remoto.

AVISO: a marcação **CE** neste produto é uma declaração, sob responsabilidade total do fabricante, de que o produto cumpre todos os requisitos europeus de saúde, segurança e ambiente definidos na legislação que abrange este tipo de produto.

PROTEÇÃO AMBIENTAL



Pense no meio ambiente ao descartar a embalagem.

Este aparelho está marcado de acordo com a Diretiva Internacional sobre resíduos de equipamentos elétricos e eletrônicos.

Esta diretiva define os padrões para a coleta e reciclagem de resíduos de equipamentos elétricos e eletrônicos.

A embalagem deste aparelho é composta pelos elementos estritamente necessários para garantir uma proteção suficiente durante o transporte. Os materiais de embalagem são totalmente recicláveis, reduzindo assim o seu impacto ambiental. Ajude a proteger o meio ambiente levando em consideração as seguintes dicas:

- Separe os materiais de embalagem para reciclagem;
- Inutilize o aparelho antigo antes de levá-lo para o centro de coleta. Peça às autoridades locais competentes, detalhes sobre o centro de reciclagem mais próximo para onde você pode levar o aparelho antigo;
- Não descarte óleo usado no ralo. Guarde-o em um recipiente fechado e leve à central de reciclagem; se isso não for possível, descarte-o em resíduo misto (desta forma será descartado em instalação monitorada - embora não seja a melhor solução, pelo menos evita a contaminação dos sistemas de esgoto / água).

EMBALAGENS PLÁSTICAS

Perigo de asfixia

- Não deixe a embalagem ou qualquer parte dela ao alcance de crianças.
- Não deixe as crianças brincarem com os sacos plásticos.

ETIQUETA DO APARELHO

A etiqueta do aparelho contém os dados técnicos, o número de série e a marca de aparelho. A etiqueta do aparelho está localizada na parte frontal do forno combinado e não deve ser removida em nenhum momento.

SEGURANÇA

A sua segurança e a de terceiros é muito importante.
ESTE MANUAL E SEU PRODUTO TÊM INFORMAÇÕES IMPORTANTES DE
SEGURANÇA. LER ATENTAMENTE E GUARDAR PARA FUTURA REFERÊNCIA.



Este é o símbolo de alerta de segurança.
Alerta sobre situações que podem trazer ferimentos ou riscos à sua
vida, ou a terceiros.

As mensagens de segurança que estarão no manual, virão após o símbolo
 e a palavra “PERIGO” ou “ADVERTÊNCIA”.

Estas duas palavras significam:



PERIGO

Existe o risco de: perda de vida ou de ocorrência de danos graves ao utilizador
se as instruções não forem seguidas imediatamente.



ADVERTÊNCIA

Existe o risco de: perda de vida ou de ocorrência de danos graves ao utilizador
se as instruções não forem seguidas imediatamente.

Todas as mensagens de segurança mencionam qual é o risco em potencial,
como reduzir as chances de ferimento e o que pode acontecer se as instruções
não forem seguidas.



ADVERTÊNCIA

Risco de Choque Elétrico!

Desligue o disjuntor antes de efetuar qualquer manutenção
no produto.

Recoloque todos os componentes antes de ligar o produto.

Não remova o pino de conexão terra.

Ligue a uma tomada tripolar aterrada.

Não use adaptadores, benjamins ou T's.

Não use extensões.

Não seguir estas instruções pode trazer risco de morte,
incêndio ou choque elétrico.

Não utilize múltiplas tomadas (adaptadores) ou fontes de
alimentação portáteis na parte traseira do dispositivo.



DICAS IMPORTANTES

- Se o cordão de alimentação está danificado, ele deve ser substituído pelo fabricante ou agente autorizado ou pessoa qualificada, a fim de evitar riscos.

CUIDADO

- Se as travas da porta ou a porta estiverem danificadas, o forno combinado não deve ser operado até que tenha sido reparado por uma pessoa qualificada.

- É perigoso para qualquer pessoa que não seja qualificada realizar qualquer serviço ou operação de reparo que envolve a remoção da cobertura que dá proteção contra a exposição à energia de micro-ondas.

- Líquidos e outros alimentos não devem ser aquecidos em recipientes fechados, uma vez que são susceptíveis de explodir.

- Partes acessíveis podem tornar-se quentes durante o uso, mantenha as crianças afastadas.

- A instalação do seu forno combinado deve ser feita por um técnico treinado e certificado pela fabricante seguindo as informações descritas neste manual.

- Mantenha o cabo de alimentação longe de superfícies quentes e evite deixá-lo pendurado.

- Antes da instalação, verifique a voltagem (tensão) do forno combinado. O produto não é "Bivolt".

- Este aparelho não se destina à utilização por pessoas (inclusive crianças) com capacidades físicas, sensoriais ou mentais reduzidas, ou por pessoas com falta de experiência e conhecimento, a menos que tenha recebido instruções referentes à utilização do aparelho ou estejam sob a supervisão de uma pessoa responsável pela sua segurança.

- Recomenda-se que as crianças sejam vigiadas para assegurar que elas não estejam brincando com o aparelho.

- Só permitir que as crianças usem o forno combinado sem supervisão, quando as instruções adequadas foram dadas para que a criança seja capaz de usar o forno combinado de uma forma segura e entenda os perigos do uso indevido.

- Seu forno combinado deve ser utilizado somente por pessoas que conheçam todos os procedimentos e cuidados descritos neste manual de instruções. Certifique-se de que sejam capazes de operar o forno combinado de modo seguro e saibam os riscos do uso indevido do produto. Ensine corretamente todas as funções e passe as instruções de segurança contidas neste manual.

- Durante o uso o aparelho torna-se quente. Devem ser tomados cuidados para que se evite o toque em elementos de aquecimento no interior do forno combinado.

- O uso de acessórios não recomendados pela fabricante pode provocar acidentes e danos ao aparelho e/ou acessórios.

- Não ligue o forno combinado se ele estiver vazio. Isto danificará o aparelho.
- Não utilize o forno combinado sem o prato de vidro giratório que acompanha o produto.
- Não utilize o forno combinado se o cabo de força, o plugue ou o próprio aparelho estiverem danificados. Entre em contato com a Rede de Serviços da fabricante.
- Ao retirar os alimentos de dentro do forno combinado, use sempre luvas térmicas para evitar queimaduras.
- Não utilize o forno combinado para secar roupas ou guardar utensílios, pães ou alimentos.
- Não coloque produtos inflamáveis no interior ou nas proximidades do forno combinado.
- Ao usar o forno combinado, se você observar fumaça, retire o plugue da tomada. Mantenha a porta fechada para conter qualquer chama.
- Aquecimento de bebida por micro-ondas pode resultar em erupção atrasada de bolhas, portanto deve-se tomar muito cuidado ao manusear o recipiente. Por erupção atrasada de bolhas, ou erupção tardia, entende-se a ebulição repentina do líquido devido às características do aquecimento por micro-ondas. Ao contrário do que ocorre quando aquecemos a água no fogão a gás ou num cooktop elétrico, com o uso de micro-ondas não há formação das bolhas características da fervura. Apesar da ausência de bolhas, o líquido pode estar à temperatura de ebulição (100 °C) e pode vir a ter uma ebulição repentina quando o recipiente for manipulado para ser retirado do forno combinado. Isto pode provocar respingos que podem ocasionar queimaduras. Para evitar que isso ocorra, evite utilizar recipientes estreitos com gargalos pequenos (por exemplo, garrafas) e deixe o líquido descansar por cerca de 30 segundos antes de retirá-lo do forno combinado. Tenha atenção também ao adicionar sólidos solúveis, como café, ao líquido muito quente.
- Alimentos inteiros com pele, casca ou membrana, como tomate, batata, linguiça, salsicha, pimentão, berinjela, etc., devem ser perfurados com um garfo antes de irem ao forno combinado com micro-ondas. Caso contrário, esses alimentos poderão explodir.
- Embalagens totalmente fechadas não devem ser aquecidas, pois podem explodir.
- Ovos com casca ou inteiros não devem ser cozidos ou aquecidos no forno combinado por serem suscetíveis à explosão, inclusive após o aquecimento por micro-ondas ter cessado.
- Alimentos com pouca umidade como pão, amendoim, etc, não devem ser aquecidos por muito tempo, pois poderão incendiar-se.
- Alimentos infantis e mamadeiras devem ser agitados e ter as temperaturas verificadas antes de serem servidos às crianças. **SE O CALOR NÃO ESTIVER BEM DISTRIBUÍDO** no alimento, pode provocar queimaduras!
- Não refogue os alimentos diretamente em óleo ou gordura.
- Não coloque mamadeiras com bico no forno combinado com micro-ondas,

pois a mesma pode explodir devido ao entupimento do bico durante o processo de aquecimento.

- Não coloque em cima de seu forno combinado com micro-ondas objetos, utensílios ou outros eletrodomésticos. Estes podem cair ao abrir a porta, ou danificar o seu produto.
- O forno combinado com micro-ondas deve ser limpo regularmente e restos de alimentos devem ser removidos. Consulte as orientações de limpeza descritas neste manual.
- A falta de limpeza do forno combinado com micro-ondas pode danificar as paredes internas do produto, reduzindo a sua vida e também gerando situações de risco.
- Evite o acúmulo de detritos no batente do forno combinado com micro-ondas ou na superfície das travas de segurança para não prejudicar a vedação do mesmo.
- O aparelho não deve ser limpo com um limpador a vapor.
- Peso máximo na porta: ao preparar alimentos em recipientes sobre a porta, apoie o recipiente no centro da porta, enquanto mexe ou vira o alimento (peso máximo é de 7 kg).
- Não coloque nenhum animal vivo no interior do forno combinado com micro-ondas.
- Não recomendamos que sejam feitas caldas açucaradas e caramelos no forno combinado com micro-ondas. Devido a altíssima temperatura que estas preparações atingem, podem ocorrer danos nos acessórios ou em partes do produto.
- No caso de quebra do prato giratório original do produto, não use o forno combinado com micro-ondas com outro que não tenha sido comprado diretamente na Rede de Serviços da fabricante. Este prato é de uso exclusivo para este forno combinado com micro-ondas.
- O forno combinado com micro-ondas destina-se ao aquecimento de alimentos e bebidas. Secagem de comidas ou roupas e aquecimento de bolsas quentes, chinelos, esponjas, panos molhados, e similares pode levar ao risco de ferimento ignição ou fogo.

RECIPIENTES ADEQUADOS PARA USO EM FORNO COMBINADO

- Utilize somente utensílios próprios para uso em forno combinado com micro-ondas.
- Utilize preferencialmente refratários de vidro ou cerâmica. Não utilize recipientes plásticos, pois eles podem derreter. Recipientes de papel também não devem ser utilizados, pois podem incendiar-se.
- Utilize recipientes de tamanhos adequados para o forno combinado com micro-ondas. Assegure-se que o prato giratório não está sendo bloqueado por nada e pode girar livremente.
- Não cozinhe diretamente sobre o prato giratório. Use recipientes adequados para uso em forno combinado com micro-ondas.

- Quando aquecer alimento em utensílios de plásticos ou papel, verifique frequentemente o forno combinado com micro-ondas devido a possibilidade de ignição.
- Quando usar filme plástico ou papel para cobrir os alimentos ou os recipientes, verifique constantemente o forno combinado com micro-ondas devido a possibilidade de incendiar-se e também sempre deixe uma pequena abertura para a saída dos vapores provenientes do cozimento do alimento.
- Os recipientes de vidro ou cerâmica devem ser lisos, sem nenhum desenho ou detalhe em metal. Se essa recomendação não for seguida, durante o funcionamento do forno combinado com micro-ondas, pode ocorrer faiscamento, danificando o aparelho.
- Os recipientes de plástico devem ser apropriados para uso em forno combinado com micro-ondas. Sempre é importante verificar as instruções dos fabricantes destes recipientes para evitar acidentes.
- Não é recomendável o uso de utensílios metálicos no forno combinado com micro-ondas. Se essa recomendação não for seguida, durante o funcionamento, pode ocorrer faiscamento, danificando o aparelho.
- Não coloque materiais como tecido, jornal e papel comum dentro do forno combinado com micro-ondas. Eles podem se incendiar, danificando o aparelho.
- Fique atento às ilustrações e explicações de cada função para a correta utilização de recipientes. Assim, você garante o sucesso de seus preparos e a vida útil de seu produto.

PRECAUÇÕES PARA EVITAR A POSSÍVEL EXPOSIÇÃO EXCESSIVA À ENERGIA DE MICRO-ONDAS

- a) Não tente operar o forno combinado com a porta aberta, já que isto pode resultar na exposição perigosa à energia de micro-ondas. É importante não anular ou adulterar as conexões de segurança.
- b) Não coloque qualquer objeto entre a face frontal do forno combinado e a porta ou permita que resíduos de sujeira ou detergente acumulem sobre as superfícies de vedação.
- c) Não opere o forno combinado se estiver danificado. É particularmente importante que a porta do forno combinado feche apropriadamente e que não haja danos na:
 1. Porta;
 2. Dobradiças e trincos (quebrados e soltos);
 3. Fechamento da porta e vedação das superfícies

COMO DESCARTAR SEU PRODUTO ANTIGO

IMPORTANTE

Risco de Sufocamento

Remova a gaveta do seu produto antigo.




Não seguir esta instrução pode trazer risco de vida ou lesões graves.

Produtos velhos ou abandonados são perigosos especialmente para as crianças, pois elas podem ficar presas dentro do produto, correndo o risco de sufocamento. A correta eliminação deste produto evita consequências negativas para o meio ambiente e para a sua saúde. O produto não deve ser tratado como resíduo doméstico. É necessário entregá-lo a um ponto de coleta e reciclagem de aparelhos elétricos e eletrônicos. As crianças deverão ser supervisionadas para assegurar que não brinquem com o produto ou se escondam nele, já que poderão ficar presas e morrerem asfixiadas.

ANTES DE DESCARTAR SEU PRODUTO ANTIGO:

- Corte o cabo de alimentação.
- Deixe as prateleiras no lugar para que as crianças não possam entrar.

SIGNIFICADO DOS SÍMBOLOS RELATIVOS À SEGURANÇA

 Símbolo de Proibição	Este é um símbolo de Proibição. Qualquer tipo de não observância das instruções assinaladas com este símbolo poderão resultar em danos ao produto ou colocar em perigo a segurança do consumidor.
 Símbolo de Cuidado	Este é um símbolo de Cuidado. Exige que o produto seja manuseado em estrita observância das instruções marcadas com este símbolo; danos ao produto ou ferimentos pessoais poderão ocorrer.
 Símbolo de Atenção	Este é um símbolo de Atenção. Instruções marcadas com este símbolo poderá requerer cuidados especiais. Atenção insuficiente poderá resultar em ferimentos ou danos ao produto.



Perigo: risco de incêndio/material inflamável

O presente manual contém informações de segurança importantes, as quais deverão ser estritamente observadas pelos consumidores.

APRESENTAÇÃO DO PRODUTO



1. Ventilador resfriamento
2. Parede traseira
3. Prateleira / Grill (01 unidade)
4. Porta
5. Prato giratório (01 unidade)
6. Bandeja de vidro (01 unidade)
7. Ventilador
8. Suporte de guia telescópica

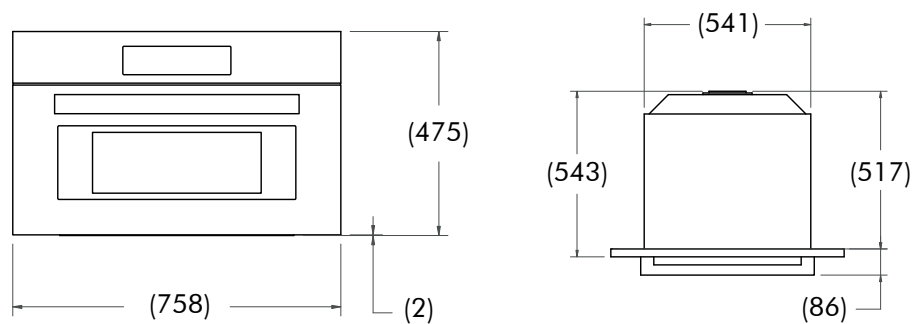
9. Resistência superior
10. Luz do forno
11. Painel de controle

Obs: Parafusos para a instalação do forno combinado acompanham o aparelho e estão disponíveis junto ao manual de instruções.

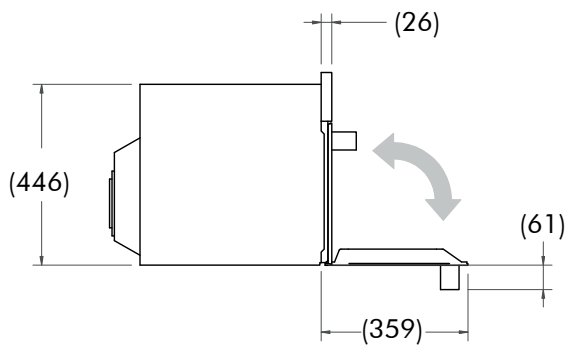
NOTA:

- Durante a cocção é possível que o ventilador ligue e desligue para reduzir o consumo energético.
- No final da cocção depois de desligar o forno combinado, o ventilador de refrigeração poderá continuar a funcionar durante algum tempo.
- Abrir a porta durante o assamento desativa as resistências elétricas.

DIMENSÕES DO PRODUTO



Dimensões em mm



INSTRUÇÕES TÉCNICAS DE INSTALAÇÃO

As instalações, ajustes, transformações e manutenções listadas nesta seção devem ser realizadas apenas por técnicos habilitados (de acordo com a legislação aplicável).

A instalação incorreta do produto pode causar danos materiais e ferimentos a pessoas ou animais de estimação; a fabricante não será responsabilizada neste caso.

A regulação automática do aparelho ou dispositivos de segurança só podem ser modificados pela fabricante ou por um profissional devidamente autorizado durante a vida útil do aparelho.

Certifique-se de que todo o EPI necessário seja usado ao realizar a instalação.

INSTALANDO O FORNO COMBINADO NO MÓVEL (NICHOS)

Certifique-se de que o forno combinado está totalmente íntegro e sem danos depois de remover todas as peças soltas de suas embalagens interna e externa. Não remova o tampa de mica no teto da cavidade de forno combinado. Esta cobertura evita que gordura e restos de comida danificar o gerador de micro-ondas.

Em caso de qualquer incerteza, não use o aparelho e contate o suporte técnico. Verifique se a unidade da cozinha é adequada para instalação do forno combinado, referindo-se às dimensões dadas em este guia.

INFORMAÇÃO IMPORTANTE

O forno combinado só pode ser instalado no interior de um móvel de cozinha ou de um compartimento embutido. Os dois lados e as superfícies circundantes devem resistir a temperaturas de até 90 °C.

A instalação do aparelho deve ser realizada de acordo com as disposições da legislação aplicável.

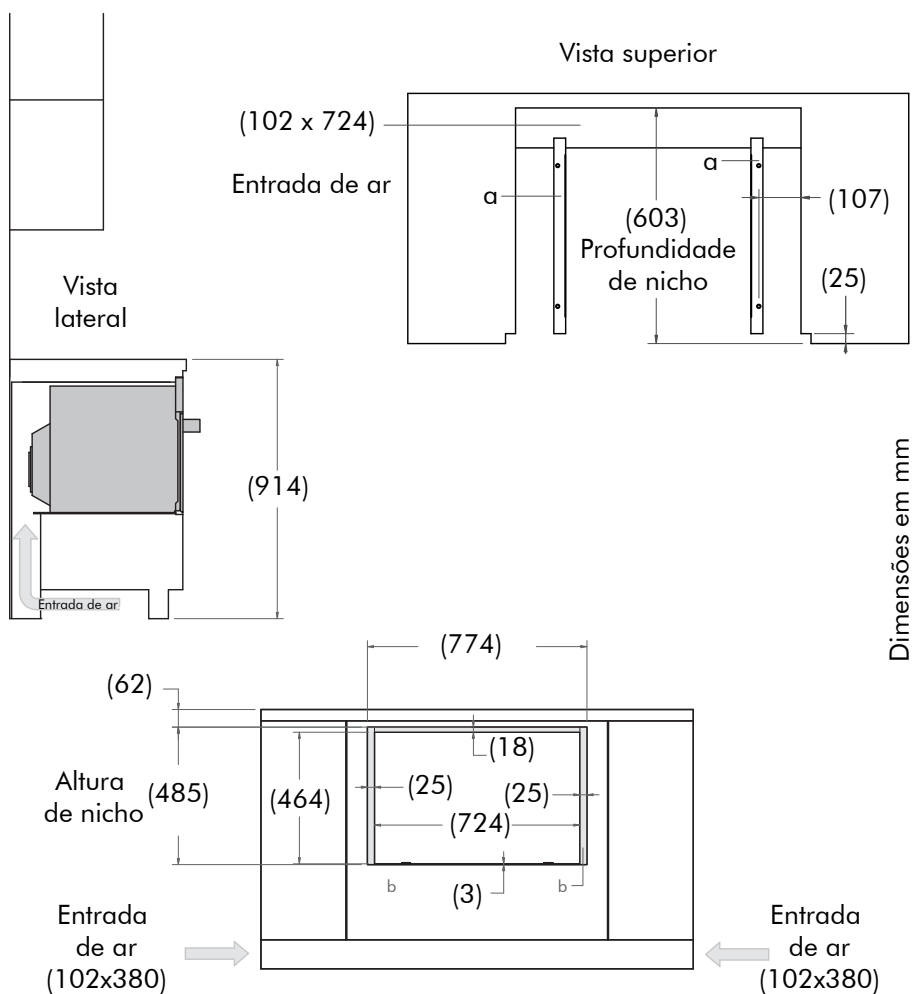
Deve haver uma abertura na parte inferior do móvel para permitir a ventilação do forno combinado, conforme mostrado nas figuras a seguir. A falta de ventilação suficiente pode comprometer o desempenho do forno combinado. Insira o pino no meio da cavidade do forno combinado e coloque o anel deslizante e o prato giratório sobre ele até eles se encaixam no lugar.

INSTALAÇÃO SOB UMA BANCADA

O espaço entre o forno combinado e os móveis da cozinha ou outros aparelhos instalados deve ser suficiente para garantir a ventilação e saída de ar suficientes. Se o forno combinado for instalado abaixo de um cooktop/range-top, deve haver uma placa de separação entre os produtos, onde será necessário deixar um espaço entre a parte inferior da placa e a parte superior do forno para permitir a ventilação de todo o compartimento (ver figuras).

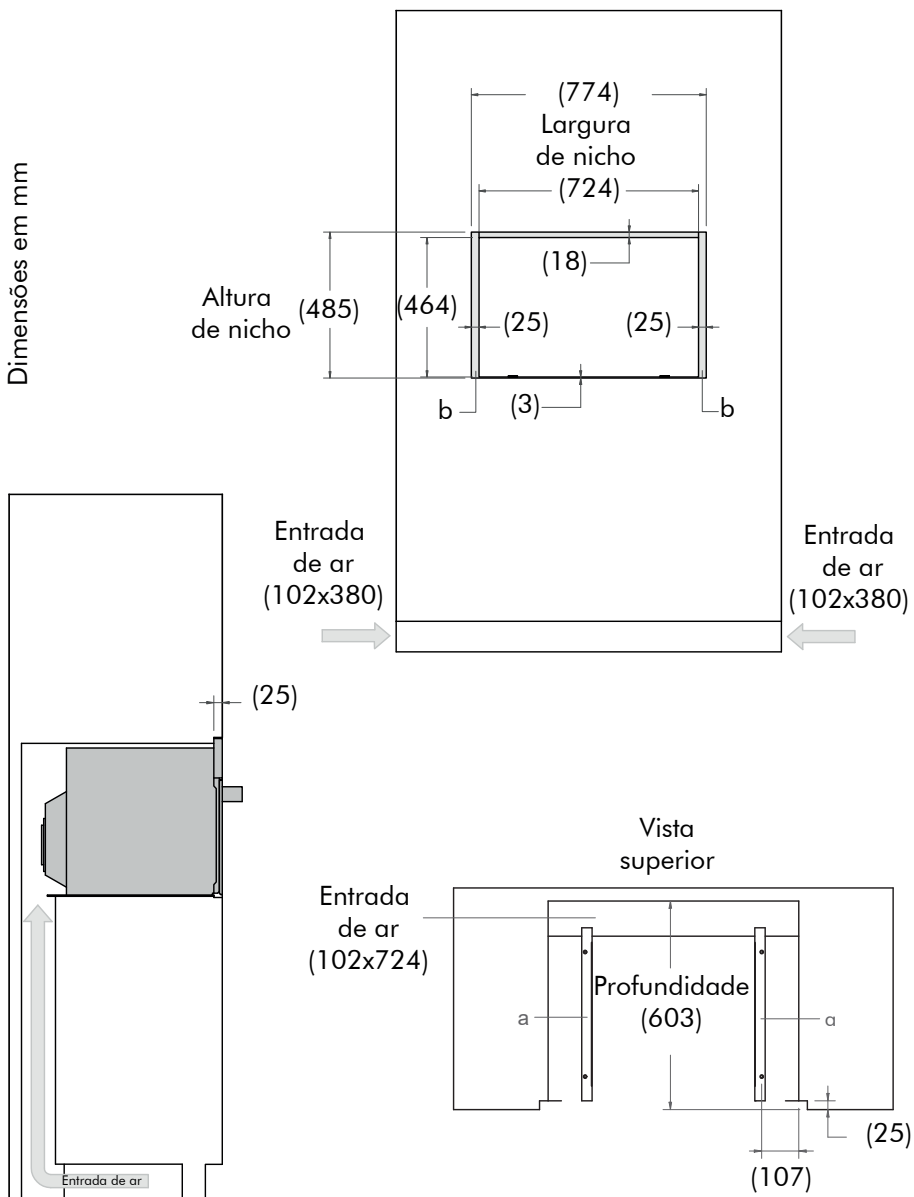
Todas as aberturas de ventilação necessárias para o cooktop/rangetop devem ser adicionadas conforme exigidas pelo forno combinado.

O fabricante não assume qualquer responsabilidade no caso de o forno combinado ser instalado em combinação com aparelhos de outro fabricante.



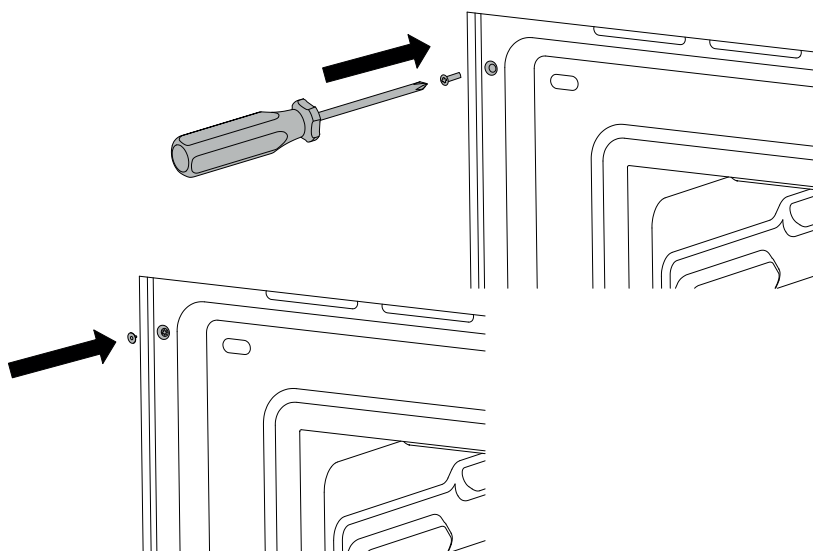
INSTALANDO O FORNO COMBINADO EM UM SUPORTE ALTO

O espaço entre o forno combinado e os móveis da cozinha ou outros aparelhos instalados deve ser suficiente para garantir a ventilação e saída de ar suficientes. Certifique-se de que há uma abertura na parte superior ou traseira do móvel, conforme mostrado nas figuras.



FIXAÇÃO DO FORNO COMBINADO

- Posicione o aparelho no nicho com a ajuda de uma segunda pessoa.
- Não use a porta ou puxador para posicionar o forno combinado.
- Verifique se o forno combinado está corretamente alinhado com as unidades.
- Verifique se a porta abre corretamente.
- Prenda o forno combinado ao nicho com os parafusos fornecidos, garantindo que o forno combinado permanece fixado.
- Cubra os parafusos com as tampas.



CONEXÃO ELÉTRICA

A ligação elétrica deve ser realizada de acordo com as normas e legislações locais aplicáveis.

Antes de conectar o aparelho, verifique se:

- O fornecimento de eletricidade principal corresponde às características indicadas no aparelho da placa de dados.
- A fiação do circuito e a tomada são equipadas com uma conexão de aterramento compatível.

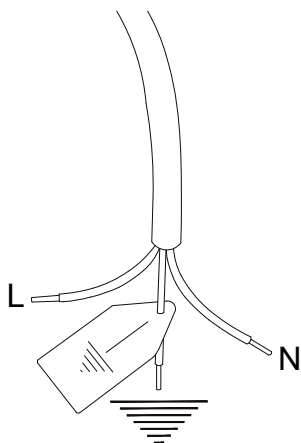
Quando o forno combinado está conectado à rede elétrica através de um soquete:

- Conecte um plugue ao cabo de alimentação que deve cumprir os padrões aplicáveis no país de uso; o plugue (e seu fusível, se aplicável) deve ser adequado para a carga nominal especificada na placa de dados do aparelho. Conecte os núcleos do cabo de acordo com a figura, certificando-se de seguir o esquema de cores da fiação harmonizada:

L (fase) = fio marrom

N (neutro) = fio azul

Terra "⏚" Símbolo = fio amarelo /verde



Tipo de forno combinado	PROF30SOEX MAST30SOEX
Tensão	220V
Frequência	60Hz
Máx. potência	3400 W
Máx. corrente	16 A
Tipo de cabo	3x1,5mm ²

- O cabo de alimentação deve ser posicionado de forma que não encoste na parte traseira do forno combinado, não entre em contato com arestas vivas e não atinja a temperatura de 90 °C em nenhum ponto.
- Não use adaptadores, cabos de extensão, soquetes, etc., pois podem causar contato soltos e superaquecimento.

Quando o aparelho for conectado fisicamente ao circuito principal:

- O circuito deve ser equipado com um disjuntor unipolar de capacidade adequada à carga nominal do aparelho.
- O condutor de aterramento não deve ser conectado ao disjuntor e deve ser conectado ao sistema de aterramento.

MANUTENÇÃO

SUBSTITUINDO COMPONENTES

Isole a fonte de alimentação do aparelho antes de realizar qualquer manutenção.

Contate um centro de serviço autorizado se componentes funcionais precisarem ser substituídos.

AVISO: se o cabo de força precisar ser substituído, o instalador/técnico de manutenção deve usar H05VV-F cabo e deixar o condutor terra cerca de 2 cm a mais que fases e neutros.

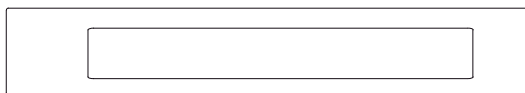
Devem-se também cumprir com as instruções fornecidas pela conexão elétrica inicial.

UTILIZAÇÃO DO APARELHO

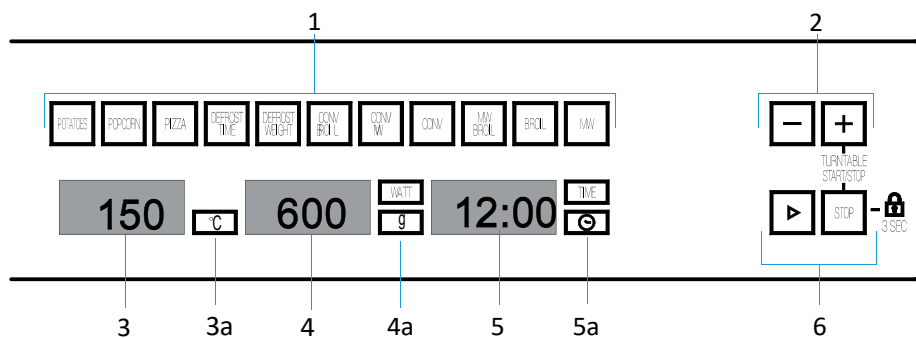
PAINEL DE CONTROLE

DISPLAY + BOTÕES DE CONTROLE

Obs: para opções e funções de temperatura, toque no ícone no display.



FUNÇÕES DO FORNO COMBINADO



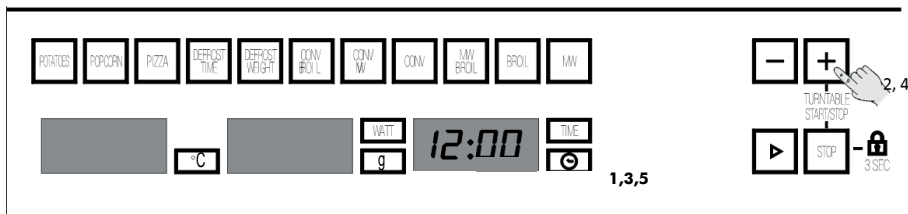
1. Teclas de seleção de função
2. Teclas “+” e “-”
3. Display de temperatura do forno
- 3a. Unidade de temperatura
4. Display de potência / peso
- 4a. Unidades de potência / peso
5. Display do relógio / hora
- 5a. Teclas Relógio/Timer
6. Teclas Play/Stop / bloqueio de segurança

Símb	Função	Saída de energia de micro-ondas	Alimentos
MW	Micro-ondas	200 W	Descongelamento lento para alimentos delicados; manter a comida aquecida.
		400 W	Cozinhar com pouco calor. Descongelamento rápido, aquecimento de comida para bebê.
		600 W	Aquecimento e cozimento de alimentos.
		800 W	Cozinhar vegetais e alimentos. Cozinhar e aquecer com cuidado. Aquecer e cozinhar pequenas porções de alimentos.
		1000 W	Aquecimento rápido de líquidos.
BROIL	Assar	- - -	Grelhar comida.
MW BROIL	Micro-ondas + Grill	200 W	Torrando comida.
		400 W	Grelhar aves e carnes.
		600 W	Cozinhar tortas e pratos com cobertura de queijo.
CONV	Convecção	- - -	Assar e cozinhar.
CONV MW	Convecção + micro-ondas	- - -	Carne e peixe gralhados.
			Grelhar aves.
			Batatas - ultracongeladas, descongeladas e assadas.
CONV BROIL	Convecção + Grill	200 - 600 W	Assar carnes, peixes e aves rápidas. Bolos para assar.
DEFROST WEIGHT	Descongelar	- - -	Descongelamento por peso (automático)
DEFROST TIME	Descongelar	- - -	Descongelamento por tempo (manual)
PIZZA	Pizza	- - -	Pizza no forno.
POPCORN	Pipoca	- - -	Preparo de pipoca.

POTATOES	Batatas	---	Cozinhar batatas.
----------	---------	-----	-------------------

FUNÇÕES DO DISPLAY

ACERTANDO O RELÓGIO



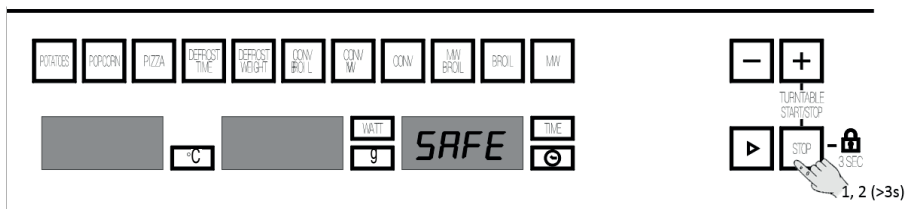
Depois que o forno combinado for conectado pela primeira vez ou após uma queda de energia, o visor do relógio piscará para indicar que a hora exibida não está correta. Para acertar o relógio, proceda da seguinte forma:

1. Pressione a tecla Relógio por 6 segundos (não é necessário no primeiro plug-in ou após uma queda de energia). Os números das horas começarão a piscar.
2. Pressione as teclas "-" e "+" para definir as horas.
3. Pressione novamente a tecla Relógio para definir os minutos. Os números dos minutos começarão a piscar.
4. Pressione as teclas "-" e "+" para definir os minutos.
5. Para terminar, pressione a tecla Relógio novamente.

Exibindo o Relógio

Para economizar energia, o relógio é normalmente escondido. Se você quer ver o relógio pressione a tecla Relógio brevemente e o relógio ficará visível/apagado.

BLOQUEIO DE SEGURANÇA

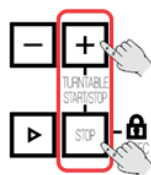


O funcionamento do forno pode ser bloqueado (por exemplo, para evitar que seja utilizado por crianças).

1. Para bloquear o forno combinado, pressione a tecla Stop por 3 segundos. Você ouvirá um sinal sonoro e o display mostrará a palavra "SAFE". O forno combinado está bloqueado neste estado e não pode ser usado.

2. Para desbloquear o forno combinado, pressione a tecla Stop novamente por 3 segundos. Você ouvirá um sinal sonoro e o display mostrará a hora novamente.

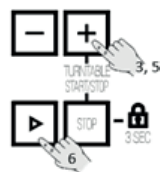
PARANDO O PRATO GIRATÓRIO



1. Para parar o prato giratório, pressione a tecla "+" e a tecla "Parar" ao mesmo tempo.

2. Inicie a rotação do prato novamente, pressione a tecla "+" e a tecla "Stop" ao mesmo tempo novamente.

FUNÇÃO MICRO-ONDAS



1. Pressione a tecla de função micro-ondas. A tecla de função acende.

2. Pressione a tecla Seleção de energia para alterar a potência do forno combinado. A respectiva luz começará a piscar. Se você não pressionar esta tecla, o forno funcionará a 800 W.

3. Para alterar a potência do forno combinado pressione as teclas "-" e "+".

4. Pressione a tecla de seleção de tempo para alterar o tempo de operação. A luz correspondente começará a piscar.

5. Pressione as teclas "-" e "+", para alterar o tempo da função (por exemplo, 1 minuto).

6. Pressione a tecla INICIAR. O forno começará a funcionar.

NOTA: Quando a potência de 1000 W é selecionada, o tempo de operação é limitado a um máximo de 15 minutos.

FUNÇÃO MICRO-ONDAS - INÍCIO RÁPIDO



1. Pressione a tecla Iniciar. O forno combinado passa a funcionar na função micro-ondas na potência máxima durante 30 segundos.
2. Se desejar aumentar o tempo de operação, pressione a tecla Iniciar novamente. Cada vez que você pressiona esta tecla, o tempo de operação aumenta em 30 segundos.

NOTA: Quando a potência de 1000 W é selecionada, o tempo de operação é limitado a um máximo de 15 minutos.

AVISO! Nunca ligue o forno combinado quando este estiver vazio. Se não houver comida dentro, pode haver uma sobrecarga elétrica e o forno pode ser danificado. RISCO DE DANOS!

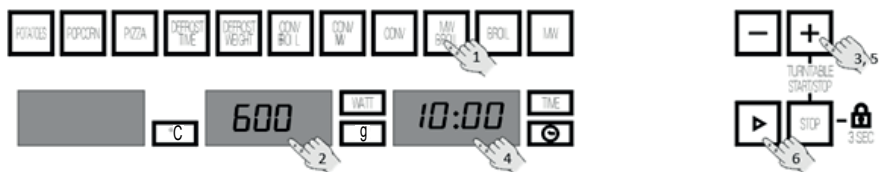
AVISO! Ao usar pequenas cargas, como sacos de pipoca, coloque um copo de água em um dos cantos da cavidade para evitar danos.

GRELHAR



1. Pressione a tecla de função Grelhar. A tecla de função acende.
2. Pressione a tecla de seleção de tempo para alterar o tempo de operação. A luz correspondente começará a piscar.
3. Pressione as teclas "-" e "+", para alterar o tempo da função (por exemplo, 15 minutos).
4. Pressione a tecla Iniciar. O forno começará a funcionar.

MICRO-ONDAS + GRELHAR



1. Pressione a tecla de função micro-ondas + Grelhar. A tecla de função acende.
2. Pressione a tecla Seleção de energia para alterar a potência do micro-ondas. A respectiva luz piscará. Se você não pressionar esta tecla, o forno funcionará a 600 W.
3. Para alterar a potência do micro-ondas pressione as teclas "-" e "+".
4. Pressione a tecla de seleção de tempo para alterar o tempo de operação. A respectiva luz começará a piscar.
5. Pressione as teclas "-" e "+", para alterar o tempo da função (por exemplo, 10 minutos).
6. Pressione a tecla Iniciar. O forno começará a funcionar.
7. No modo combinado, a potência do forno combinado com micro-ondas é limitada a 600 W.

AVISO! Nunca ligue o micro-ondas quando este estiver vazio. Se não houver comida dentro, pode haver uma sobrecarga elétrica e o forno pode ser danificado. **RISCO DE DANOS!**

CONVECÇÃO



1. Pressione a tecla de função Convecção. A tecla de função acende.
2. Pressione a tecla de temperatura para alterar a temperatura. A respectiva luz piscará. Se você não pressionar esta tecla, o forno funcionará a 160 °C.
3. Para alterar a temperatura pressione as teclas "-" e "+".
4. Pressione a tecla de seleção de tempo para alterar o tempo de operação. A respectiva luz começará a piscar.
5. Pressione as teclas "-" e "+", para alterar o tempo da função (por exemplo, 20 minutos).
6. Pressione a tecla Iniciar. O forno começará a funcionar.

CONVECÇÃO + MICRO-ONDAS



1. Pressione a tecla de função Convecção + micro-ondas. A tecla de função acende.
2. Pressione a tecla de Seleção de Temperatura para alterar a temperatura. A respectiva luz começará a piscar. Se você não pressionar esta tecla, o forno funcionará a 160°C.
3. Pressione as teclas "-" e "+", para alterar a temperatura.
4. Pressione a tecla Seleção de energia para alterar a potência do micro-ondas. A respectiva luz piscará. Se você não pressionar esta tecla, o forno funcionará a 400W.
5. Para alterar a potência do micro-ondas pressione as teclas "-" e "+".
6. Pressione a tecla de seleção de tempo para alterar o tempo de operação. A respectiva luz começará a piscar.
7. Pressione as teclas "-" e "+", para alterar o tempo da função (por exemplo, 20 minutos).
8. Pressione a tecla Iniciar. O forno começará a funcionar,
9. No modo combinado, a potência do micro-ondas é limitada a 600W.

AVISO! Nunca ligue o forno combinado quando este estiver vazio. Se não houver comida dentro, pode haver uma sobrecarga elétrica e o forno pode ser danificado. RISCO DE DANOS!

AVISO! Para pré-aquecer a cavidade, selecione a função Convecção com a temperatura desejada e depois mude para Micro-ondas + Convecção após colocar o alimento na cavidade.

CONVECÇÃO + GRELHAR



1. Pressione a tecla de função Convecção + Grelhar. A tecla de função acende.
2. Pressione a tecla Temperatura para alterar a temperatura. A respectiva luz piscará. Se você não pressionar esta tecla, o forno funcionará a 160 °C.
3. Para alterar a temperatura pressione as teclas "-" e "+".
4. Pressione a tecla de seleção de tempo para alterar o tempo de operação. A respectiva luz começará a piscar
5. Pressione as teclas "-" e "+", para alterar o tempo da função (por exemplo, 20 minutos).
6. Pressione a tecla Iniciar. O forno combinado começará a funcionar.

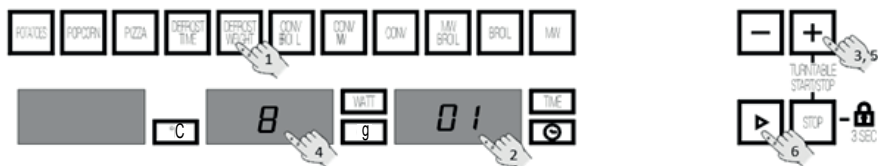
DESCONGELAMENTO POR TEMPO (MANUAL)



1. Pressione a tecla de função Descongelamento por tempo. A tecla de função acende.
2. Pressione a tecla de seleção de tempo para alterar o tempo da função. A respectiva luz piscará.
3. Pressione as teclas "-" e "+", para alterar o tempo da função (por exemplo, 10 minutos).
4. Pressione a tecla Iniciar. O forno começará a funcionar.

Observação: Mexa ou misture os alimentos várias vezes durante o aquecimento, especialmente quando o forno emite um sinal sonoro e o visor está piscando **turn**.

DESCONGELAMENTO POR PESO (AUTOMÁTICO)



1. Pressione a tecla de função Descongelamento por peso. A tecla de função acende.
2. Pressione a tecla de seleção Tipo de alimento para alterar o tipo de alimento. As respectivas luzes piscarão.
3. Pressione a tecla “-” e “+”, para alterar o programa, por exemplo, “Pr 01” (consulte a tabela a seguir).
4. Pressione a tecla Seleção de Peso para definir o peso do alimento. A respectiva luz piscará.
5. Pressione as teclas “-” e “+”, para alterar o peso.
6. Pressione a tecla Iniciar. O forno começará a funcionar.
7. Vire a comida sempre que o micr-ondas emitir um sinal sonoro e o display piscar a palavra **turn**. Pressione a tecla iniciar para continuar.

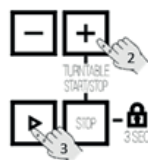
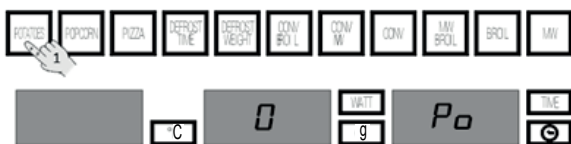
A tabela seguinte mostra os programas da função descongelação por peso, indicando os intervalos de peso e os tempos de descongelação e espera (para garantir que os alimentos têm uma temperatura uniforme).

Programa	Comida	Peso (g)	Tempo preparo (min)	Tempo descanso (min)
01	Carne	100 à 2300	3 - 50	20 - 30
02	Aves	100 à 2800	3 - 65	20 - 30
03	Peixe	100 à 2300	2 - 45	20 -30
04	Fruta	100 à 1100	3 -30	10 - 20
05	Pão	100 à 1700	3 -45	10 - 20

Nota importante: consulte “Instruções gerais de descongelação”.

FUNÇÕES ESPECIAIS

Função especial: BATATAS



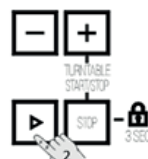
1. Pressione a tecla de função Batatas. A tecla de função acende.
2. Pressione as teclas "-" e "+", para alterar o peso.
3. Pressione a tecla Iniciar. O forno começará a funcionar.

Anotações importantes:

- Use sempre pratos para usar no forno combinado com micro-ondas e uma tampa ou tampa para evitar a perda de líquidos.
- O tempo necessário para aquecer o alimento dependerá de sua temperatura inicial. Alimentos retirados direto da geladeira demoram mais para aquecer do que alimentos em temperatura ambiente.
- Se a temperatura do alimento não for a desejada, selecione um peso maior ou menor na próxima vez que aquecer o alimento.
- Após o aquecimento, mexa os alimentos ou sacuda o recipiente e deixe os alimentos repousar algum tempo para que a temperatura se torne uniforme em todos os alimentos.

NOTA: Após o aquecimento, o recipiente pode estar muito quente. Embora as micro-ondas não aqueçam a maioria dos recipientes, eles podem aquecer por meio da transmissão de calor dos alimentos.

Função especial: PIPOCA



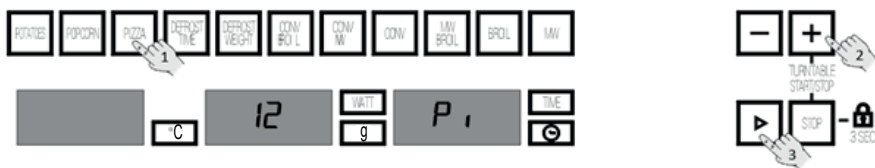
1. Pressione a tecla de função Pipoca. A tecla de função acende.
2. Pressione a tecla Iniciar. O forno começará a funcionar.

Anotações importantes:

- Use sempre pratos para usar no forno combinado com micro-ondas e uma tampa ou tampa para evitar a perda de líquidos.

Aviso! Após o aquecimento, o recipiente pode estar muito quente. Embora as micro-ondas não aqueçam a maioria dos recipientes, eles podem aquecer por meio da transmissão de calor dos alimentos.

Função especial: PIZZA



1. Pressione a tecla de função Pizza. A tecla de função acende.
2. Pressione as teclas “-” e “+”, para alterar o peso.
3. Pressione a tecla Iniciar. O forno começará a funcionar.

Anotações importantes:

- Use sempre pratos adequados para micro-ondas e resistentes ao calor (por exemplo, pratos para assar). O forno produz temperaturas muito altas.

AVISO!

Após o aquecimento, o recipiente pode estar muito quente. Embora as micro-ondas não aqueçam a maioria dos recipientes, elas podem ficar muito quentes devido à transferência de calor.

INTERROMPENDO UM CICLO DE COZIMENTO

Você pode interromper o processo de cozimento a qualquer momento pressionando a tecla Stop uma vez ou abrindo a porta do forno.

- A emissão de micro-ondas é interrompida imediatamente.
- O grill está desativado mas ainda está muito quente. Perigo de queimadura!
- O cronômetro para e o visor mostra o tempo restante de operação.

Se desejar, neste momento você pode:

1. Vire ou mexa os alimentos para garantir que fiquem uniformemente cozidos.
2. Altere os parâmetros do processo.
3. Cancele o processo pressionando a tecla Parar.

Para reiniciar o processo, feche a porta e pressione a tecla Iniciar.

Alterando parâmetros

Os parâmetros operacionais (tempo e temperatura) só podem ser alterados quando o processo de cozimento for interrompido procedendo da seguinte forma:

1. Para alterar o tempo, pressione a tecla “-” e “+”. A nova hora definida é imediatamente válida.
2. Para alterar a potência, pressione a tecla Seleção de potência. O display e a respectiva luz começam a piscar. Altere o parâmetro pressionando as teclas “-” e “+” e confirme pressionando a tecla Seleção de Potência novamente.

CANCELANDO UM CICLO DE COZIMENTO

Se desejar cancelar o processo de cozimento, pressione a tecla Parar duas vezes. Você ouvirá um bipe e os pontos piscando ":" aparecerão no visor.

FIM DE UM CICLO DE COZIMENTO

Ao final do processo, você ouvirá três bipes e o display mostrará a palavra "End". Os bipes são repetidos a cada 30 segundos até que a porta seja aberta ou a tecla Stop seja pressionada.

DESCONGELANDO

A tabela abaixo mostra diferentes tempos de descongelamento e espera (para garantir que a temperatura dos alimentos seja distribuída uniformemente) para diferentes tipos e pesos de alimentos, além de recomendações.

Alimentos	Peso (g)	Tempo Descongelamento (min.)	Tempo de descanso (min)	Dicas
Porções de carne, vitela, vaca, porco	100	2-3	5-10	Vire uma vez
	200	4-5	5-10	Vire uma vez
	500	10-12	10-15	Virar duas vezes
	1000	21-23	20-30	Virar duas vezes
	1500	32-34	20-30	Virar duas vezes
	2000	43-45	25-35	Virar duas vezes
Carne moída	100	2-4	10-15	Vire uma vez
	500	10-14	20-30	Virar duas vezes
Salsichas	200	4-6	10-15	Vire uma vez
	500	9-12	15-20	Virar duas vezes
Aves (porções)	250	5-6	5-10	Vire uma vez
Frango	1000	20-24	20-30	Virar duas vezes
	2500	38-42	25-35	Virar duas vezes
Filé de peixe	200	4-5	5-10	Vire uma vez
Truta	250	5-6	5-10	Vire uma vez
Camarões	100	2-3	5-10	Vire uma vez
	500	8-11	10-20	Virar duas vezes

Fruta	200	4-5	5-10	Vire uma vez
	300	8-9	5-10	Vire uma vez
	500	11-14	10-20	Virar duas vezes
Pão	250	4-5	5-10	Vire uma vez
	500	10-12	10-15	Vire uma vez
	800	15-17	10-20	Virar duas vezes
Manteiga	250	8-10	10-15	
Creme de queijo	250	6-8	10-15	
Creμες	250	7-8	10-15	

INSTRUÇÕES GERAIS PARA DESCONGELAR

1. Ao descongelar, utilize apenas louça própria para micro-ondas (porcelana, vidro, plástico adequado).
2. A função de descongelamento por peso e as tabelas referem-se ao descongelamento de alimentos crus.
3. O tempo de descongelamento depende da quantidade e espessura dos alimentos. Ao congelar alimentos, tenha em mente o processo de descongelamento. Distribua os alimentos uniformemente no recipiente.
4. Distribua os alimentos da melhor forma possível dentro do forno. As partes mais grossas do peixe ou da coxa de frango devem ser viradas para fora. Você pode proteger as partes mais delicadas dos alimentos com pedaços de papel alumínio. Importante: A folha de alumínio não deve entrar em contato com o interior da cavidade do forno, pois isso pode causar arco elétrico.
5. Porções grossas de comida devem ser viradas várias vezes.
6. Distribua os alimentos congelados o mais uniformemente possível, pois as porções estreitas e finas descongelam mais rapidamente do que as partes mais grossas e largas.
7. Alimentos ricos em gordura, como manteiga, cream cheese e creme de leite, não devem ser totalmente descongelados. Se forem mantidos em temperatura ambiente, estarão prontos para serem servidos em poucos minutos. Com o creme ultracongelado, se encontrar pequenos pedaços de gelo, você deve misturá-los antes de servir.
8. Coloque as aves em um prato virado para cima para que o suco da carne escorra mais facilmente.
9. O pão deve ser embrulhado num guardanapo para não ficar muito seco.
10. Vire a comida em intervalos regulares.
11. Retire os alimentos congelados da embalagem e não se esqueça de retirar as etiquetas de metal. Para os recipientes que servem para guardar alimentos congelados no congelador e que também podem ser utilizados para aquecer

e cozinhar, basta retirar a tampa. Para todos os outros casos, você deve colocar os alimentos em recipientes adequados para uso no forno combinado.

12. O líquido resultante do descongelamento, principalmente de aves, deve ser descartado. Em nenhuma circunstância deve-se permitir que tais líquidos entrem em contato com outros alimentos.

13. Não se esqueça de que, ao utilizar a função de descongelamento, é necessário aguardar até que os alimentos estejam completamente descongelados.

COZINHANDO COM A FUNÇÃO MICRO-ONDAS

AVISO!

Leia a seção "Segurança do Micro-ondas antes de cozinhar no forno combinado.

Siga estas recomendações ao cozinhar com seu forno combinado:

- Antes de aquecer ou cozinhar alimentos com casca ou pele (por exemplo, maçãs, tomates, batatas, salsichas), pique-os para evitar explosões. Corte os alimentos antes de começar a prepará-los.
- Antes de utilizar um recipiente ou prato certifique-se de que é adequado para micro-ondas (consulte a seção sobre os tipos de louça).
- Ao cozinhar alimentos com muito pouca umidade (por exemplo, descongelar pão, fazer pipoca, etc.) a evaporação é muito rápida. O forno funciona como se estivesse vazio e os alimentos podem queimar. O forno e o recipiente podem ficar danificados em tal situação. Deve, portanto, definir apenas o tempo de cozimento necessário e deve ficar atento ao processo de cozimento.
- Não é possível aquecer grandes quantidades de óleo (fritar) no forno combinado.
- Retire os alimentos pré-cozidos dos recipientes em que vieram, pois nem sempre são resistentes ao calor. Siga as instruções do fabricante dos alimentos.
- Se você tiver vários recipientes, como copos, por exemplo, coloque-os uniformemente no prato da base giratória.
- Não feche sacos plásticos com cliques de metal. Em vez disso, use cliques de plástico. Fure os sacos várias vezes para que o vapor saia facilmente.
- Ao aquecer ou cozinhar alimentos, verifique se eles atingem a temperatura de pelo menos 158 ° F.
- Durante o cozimento, pode formar-se vapor na janela da porta do forno e começar a pingar. Esta situação é normal e pode ser mais perceptível se a temperatura ambiente for baixa. O funcionamento seguro do forno não é afetado por isso. Depois de terminar de cozinhar, limpe a água que vem da condensação.
- Ao aquecer líquidos, use recipientes com uma grande abertura, para que o vapor possa evaporar facilmente.

Prepare os alimentos de acordo com as instruções e tenha em atenção os tempos de cozimento e as potências indicadas nas tabelas.

Lembre-se que os valores dados são apenas indicativos e podem variar dependendo do estado inicial, temperatura, umidade e tipo de alimento. É aconselhável ajustar os tempos e níveis de potência a cada situação. Dependendo das características exatas dos alimentos, pode ser necessário aumentar ou diminuir os tempos de cozimento ou aumentar ou diminuir os níveis de potência.

COZINHANDO COM REGRAS DE MICRO-ONDAS

1. Quanto maior for a quantidade de comida, maior será o tempo de cozimento. Tenha em mente que:

- Duplica a quantidade » duplica o tempo
- Metade da quantidade » metade do tempo

2. Quanto mais baixa for a temperatura, maior será o tempo de cozimento.

3. Alimentos que contêm muito líquido aquecem mais rapidamente.

4. O cozimento será mais uniforme se os alimentos forem distribuídos uniformemente no prato giratório. Se você colocar alimentos densos na parte externa do prato e menos densos no centro do prato, você pode aquecer diferentes tipos de alimentos simultaneamente.

5. Você pode abrir a porta do forno a qualquer momento. Ao fazer isso, o forno desliga-se automaticamente. O forno combinado só voltará a funcionar quando você fechar a porta e pressionar a tecla start.

6. Os alimentos cobertos requerem menos tempo de cozimento e retêm melhor as suas características. As tampas utilizadas devem permitir a passagem das micro-ondas e possuir pequenos orifícios que permitam a saída do vapor.

TABELAS E SUGESTÕES

COZINHAR VEGETAIS

Alimentos	Peso (g)	Adição de líquidos (ml)	Potência (Watt)	Tempo de preparo (min)	Tempo de descanso (min.)	Instruções
Couve-flor	500	100	800	9-11	2-3	Cortar em fatias. Mantenha coberto. Vire uma vez
Cogumelos	300	60	800	6-8	2-6	
Brócolis	250	30	800	6-8	2-3	
Ervilhas e cenouras	300	100	800	7-9	2-3	Cortar em fatias. Mantenha coberto. Vire uma vez
Cenouras congeladas	250	30	800	8-10	2-3	
Batatas	250	30	800	5-7	2-3	Descasque e corte em pedaços de tamanhos iguais. Mantenha-se coberto. Vire uma vez.
Paprika	250	30	800	5-7	2-3	Cortar em fatias. Mantenha coberto. Vire uma vez
Alho Poró	250	60	800	5-7	2-3	
Couves de Bruxelas congeladas	300	60	800	6-8	2-3	Mantenha coberto. Vire uma vez.
Chucrute	250	30	800	8-10	2-3	Mantenha coberto. Vire uma vez.

COZINHAR PEIXES

Alimentos	Peso (g)	Potência (Watt)	Tempo de preparo (min)	Tempo de descanso (min.)	Instruções
Filetes de peixe	500	600	2-3	3	Cozinhe coberto. Vire depois da metade do tempo de cozimento.
Peixe inteiro	800	800 400	2-3 7-9	2-3	Cozinhe coberto. Vire depois da metade do tempo de cozimento. Você pode querer encobrir as pequenas bordas do peixe.

COZINHANDO NA GRELHA

Para obter bons resultados com o grelhador, utilize a grelha retangular fornecida com o forno.

Monte a grelha retangular de forma a que não entre em contato com as superfícies metálicas da cavidade do forno, pois caso contrário existe o perigo de formação de arco elétrico que pode danificar o forno.

Anotações importantes:

1. Quando o grill do forno combinado é utilizado pela primeira vez, haverá algum fumo e um cheiro proveniente dos óleos usados durante o fabrico do forno.
2. A janela da porta do forno fica muito quente durante o funcionamento do grill. Mantenha as crianças afastadas.
3. Quando o grelhador está a funcionar, as paredes das cavidades e a grelha retangular ficam muito quentes. Você deve usar luvas de forno.
4. Se o grelhador for utilizado por um longo período de tempo, é normal que os elementos se desliguem temporariamente devido ao termóstato de segurança.

5. Importante! Quando os alimentos forem grelhados ou cozidos em recipientes, deve-se verificar se o recipiente em questão é adequado para uso no forno combinado. Veja a seção sobre tipos de louça!

6. Quando o grill é utilizado, é possível que alguns salpicos de gordura se espalhem para os elementos e se queimem. Esta é uma situação normal e não significa que haja qualquer tipo de falha de funcionamento.

7. Depois de terminar de cozinhar, limpe o interior e os acessórios para que os restos de cozinha não fiquem incrustados.

CHURRASQUEIRA SEM MICRO-ONDAS

Peixe	Quantidades (gramas)	Tempo de preparo (min)	Instruções
Peixe			
Sardinhas Bass / bacamente	800 6-9 unidades	18-24 15-20	Espalhe levemente com manteiga. Depois da metade do tempo de cozimento, vire e espalhe tempero.
Carne			
Salsichas	6-8 unidades	22-26	Pique depois da metade do tempo de cozimento e vire.
Hambúrgueres congelados	3 unidades	18-20	Pique depois da metade do tempo de cozimento.
Costela sobressalente (aprox. 3 cm de espessura)	400	25-30	Pincele com óleo. Após metade do tempo de cozimento, regue e vire.
Outros			
Brinde	4 unidades	2-3	Deixe tostar. Vire
Sanduíches torrados	2 unidades	5-10	Deixe tostar

Aqueça previamente a grelha durante 2 minutos. Salvo indicação em contrário, use a grade do ferro. Coloque a grelha sobre uma tigela para que a água e a gordura caiam. Os tempos apresentados são meramente indicativos e podem variar em função da composição e quantidade do alimento, bem como do estado final pretendido. O peixe e a carne ficam muito saborosos se, antes de grelhar, pincelar com óleo vegetal, especiarias e ervas aromáticas e deixar marinar algumas horas. Só adicione sal depois de grelhar.

As salsichas não estouram se você as picar com um garfo antes de grelhar. Passado metade do tempo de grelhar, verifique como está o cozimento e, se necessário, vire os alimentos ou pincele-os com óleo.

O grelhador é especialmente adequado para cozinhar porções finas de carne e peixe. Porções finas de carne só precisam ser viradas uma vez, mas as porções mais grossas devem ser viradas várias vezes. No caso dos peixes, deve-se juntar as duas pontas, colocando o rabo na boca, e depois colocar o peixe na grade de ferro.

MICRO-ONDAS + CHURRASQUEIRA

Alimento	Quantidades (gramas)	Prato baixo	Potência (Watt)	Tempo de preparo (min)	Tempo de espera (min.)
Macarrão com cobertura de queijo	500	Prato baixo	400	12-17	3-5
Batatas com cobertura de queijo	800	Prato baixo	600	20-22	3-5
Lasanha	Aproximadamente 800	Prato baixo	600	15-20	3-5
Queijo cremoso grelhado	Aproximadamente 500	Prato baixo	400	18-20	3-5
2 pernas de frango frescas (grelhadas)	200 cada	Prato baixo	400	10-15	3-5
Frango	Aproximadamente 1000	Prato baixo e largo	400	35-40	3-5
Sopa de cebola com cobertura de queijo	2x200	Tigelas de sopa	400	2-4	3-5

Antes de usar um prato no forno combinado, certifique-se de que ele é adequado para uso no forno combinado. Use apenas pratos ou recipientes adequados para forno combinado.

O prato a utilizar na função combinada deve ser adequado ao micro-ondas e ao grelhador. Consulte a seção sobre tipos de louça!

Lembre-se que os valores apresentados são meramente indicativos e podem variar em função do estado inicial, temperatura, umidade e tipo de alimento. Se o tempo não for suficiente para dourar bem os alimentos, coloque-os na grelha por mais 5 ou 10 minutos.

Siga os tempos de espera e não se esqueça de virar os pedaços de carne. Salvo indicação em contrário, utilize o prato giratório para cozinhar. Os valores indicados nas tabelas são válidos com a cavidade do forno fria (não é necessário pré-aquecer o forno).

AVISO! Nunca ligue o forno combinado quando este estiver vazio. Se não houver comida dentro, pode haver uma sobrecarga elétrica e o forno pode ser danificado. **RISCO DE DANOS!**

PREPARAÇÃO DE CARNES E BOLOS

Alimentos	Peso (g)	Potência (Watt)	Temp. (°C)	Tempo de preparo (min.)	Tempo de descanso (min.)	Instruções
Carne assada	1000 à 1500	400	200	30-40	20	Não coloque tampa no recipiente. Vire uma vez.
Lombo de porco / costeleta ou ossos Assado de porco	800 à 1000	200	185	50-60	20	Não coloque tampa no recipiente. Vire uma vez.
Galinha inteira	1000 à 1200	400	200	30-40	10	Não coloque a tampa no recipiente. Vire o peito de frango para baixo. Vire uma vez.
Meio frango	500 à 1000	400	200	25-35	10	Não coloque a tampa no recipiente. Vire as peças com pele para baixo. Vire uma vez.
Lombo de vitela assado	1500 à 2000	200	175	60-65	20	Não coloque a tampa no recipiente. Vire uma ou duas vezes.

MICRO-ONDAS / ASSAR

Pastelaria	Potência (Watt)	Temp. (°C)	Tempo de preparo (min.)	Tempo de espera (mín.)	Instruções
Chocolate - torta de cereja	200	200	30	5-10	Prato giratório, forma de mola 28cm
Cheesecake com frutas	400	175	40-45	5-10	Prato giratório, forma de mola 28cm
Torta de maçã	200	180	40-45	5-10	Prato giratório, forma de mola 28cm
Bolo de queijo Com Streusel	400	175	40-50	5-10	Prato giratório, forma de mola 26cm
Bolo de nozes	200	170	30-35	5-10	Prato giratório, compartimento de bolo

TORREFAÇÃO E COZIMENTO

CONSELHOS PARA ASSAR

Vire os pedaços de carne na metade do tempo de cozimento. Quando a carne assada estiver pronta deve-se deixá-la repousar 20 minutos no forno com este desligado e fechado. Isso garantirá que os sucos da carne sejam bem distribuídos.

A temperatura e o tempo de torrefação necessários dependem do tipo e da quantidade de carne que está sendo cozida.

Se o peso da carne a assar não constar da tabela, escolha as regulações para o peso imediatamente abaixo e aumente os tempos de cozedura.

CONSELHOS SOBRE LOUÇA

Verifique se a louça cabe dentro do forno.

Recipientes de vidro quente devem ser colocados sobre um pano de cozinha seco. Se esses recipientes forem colocados sobre uma superfície fria ou úmida, o vidro pode rachar e quebrar. Use luvas para retirar a louça do forno.

AVISO! Nunca ligue o forno combinado quando este estiver vazio. Se não houver comida dentro, pode haver uma sobrecarga elétrica e o forno pode ser danificado. **RISCO DE DANOS!**

Modelo	Recipiente	Nível	Temperatura (°C)	Tempo de preparo (min.)
Bolo de nozes	Bacia	Prato giratório	160	30-35
Torta de frutas	Bacia de 28 cm	Prato giratório	160	30-45
Bolo de anel	Bacia	Prato giratório	160	30-45
Panquecas Pizza feita com batatas	Bacia	Prato giratório	190-200	50-70
Pão de ló	Bacia de 26 cm	Prato giratório	160	40-45
Geleia	Grelha de vidro	1	200	35-45
Torta de cerveja	Grelha de vidro	1	175-185	35-45

CONSELHOS SOBRE UTENSÍLIOS DE COZIMENTO PARA BOLOS

O tipo de utensílios de cozimento mais comumente usado são as formas de metal preto. Se também for usar o forno combinado, use utensílios de vidro, cerâmica ou plástico. Eles devem ser capazes de suportar temperaturas de até 250°C. Se utilizar este tipo de louça, os bolos não ficam tão dourados.

CONSELHOS SOBRE COMO FAZER BOLOS

Diferentes quantidades e tipos de massa requerem diferentes temperaturas e tempos de cozimento. Tente configurações baixas primeiro e depois, se necessário, use temperaturas mais altas da próxima vez. Uma temperatura mais baixa resultará em um cozimento mais uniforme. Sempre coloque a bandeja de bolo no centro do prato giratório.

SUGESTÕES DE BOLOS

Como verificar se o bolo está bem cozido:

Com um palito, fure na parte mais alta do bolo 10 minutos antes do final do tempo de cozimento. Quando a massa não grudar no palito, o bolo está pronto.

Se o bolo estiver muito escuro por fora:

Da próxima vez escolha uma temperatura mais baixa e deixe o bolo assar por mais tempo.

Se o bolo está muito seco:

Faça pequenos orifícios no bolo com um palito após o término do cozimento. Em seguida, polvilhe o bolo com um pouco de suco de frutas ou bebida alcoólica. Da próxima vez, aumente a temperatura em cerca de 100°C e reduza o tempo de cozimento.

Se o bolo não se soltar ao virar:

Deixe o bolo esfriar por 5 a 10 minutos após o cozimento e ele sairá mais facilmente da forma. Se o bolo ainda não se soltar, passe uma faca com cuidado nas bordas. Da próxima vez, unte bem a forma de bolo.

CONSELHOS SOBRE ECONOMIA DE ENERGIA

Quando estiver fazendo mais de um bolo, é aconselhável cozinhá-los no forno um após o outro, com o forno ainda quente. Isso permite reduzir o tempo de cozimento do segundo bolo e dos bolos seguintes.

É preferível usar utensílios de cozinha de cor escura- pintada ou esmaltada de preto - uma vez que essas formas absorvem melhor o calor.

Quando se tratar de tempos de cozimento longos, pode desligar o forno 10 minutos antes do fim do tempo e aproveitar o calor residual para terminar o cozimento.

QUE TIPO DE LOUÇA PODE SER USADA?

Função micro-ondas:

Para a função de micro-ondas, lembre-se de que as micro-ondas são refletidas por superfícies de metal. Vidro, porcelana, argila, plástico e papel permitem que as micro-ondas passem. Por esta razão, panelas e pratos de metal ou recipientes com peças ou decorações de metal não podem ser usados no forno combinado. Utensílios de vidro e argila com decoração ou conteúdo metálico (por exemplo, cristal de chumbo) não podem ser usados em fornos de micro-ondas.

Os materiais ideais para uso em fornos de micro-ondas são vidro, porcelana refratária ou argila, ou plástico resistente ao calor. O vidro ou porcelana muito fina e frágil deve ser usado apenas por um curto período de tempo (por exemplo, aquecimento). Os alimentos quentes transmitem calor aos pratos que podem ficar muito quentes. Você deve, portanto, usar sempre uma luva de forno!

Como testar a louça que deseja usar:

Coloque o item que deseja usar no forno por 20 segundos na potência máxima do micro-ondas. Após esse tempo, se estiver frio e apenas ligeiramente quente, é adequado para o uso. No entanto, se aquecer muito ou causar arco elétrico, não é adequado para uso em micro-ondas.

Função de grelha e ar quente:

No caso da função grill, o recipiente deve ser resistente a temperaturas de pelo menos 300 °C. Os recipientes plásticos não são adequados para grelhar.

Funções combinadas:

Na função combinada, o recipiente deve ser adequado para o uso em funções de aquecimento convencionais.

Recipientes e folhas de alumínio:

Alimentos pré-cozidos em recipientes de alumínio ou em folha de alumínio podem ser colocados no forno combinado se os seguintes aspectos forem respeitados:

- Lembre-se das recomendações do fabricante escritas na embalagem.
- Os recipientes de alumínio não podem ter mais de 3 cm de altura ou entrar em contato com as paredes da cavidade (distância mínima de 3 cm). Qualquer tampa de alumínio deve ser removida.
- Coloque o recipiente de alumínio diretamente em cima do prato giratório. Se você usar a grade do ferro, coloque o recipiente em um prato de porcelana. Nunca coloque o recipiente diretamente sobre a grade do ferro!
- O tempo de cozimento é maior porque as micro-ondas só entram nos alimentos por cima. Em caso de dúvidas, é aconselhável utilizar apenas louça própria para micro-ondas.

• A folha de alumínio pode ser usada para refletir as micro-ondas durante o processo de degelo. Alimentos delicados, como aves ou carne picada, podem ser protegidos do calor excessivo cobrindo as respectivas extremidades / bordas.

IMPORTANTE:

A folha de alumínio não pode entrar em contato com as paredes da cavidade, pois isso pode causar arco elétrico.

Tampas:

Recomendamos que você use tampas de vidro ou plástico ou filme plástico desde que:

1. Isso vai parar excessivo evaporação (principalmente durante tempos de cozimento muito longos);
2. Os tempos de cozimento são mais curtos;
3. A comida não fica seca;
4. O aroma é preservado.

A tampa deve ter orifícios ou aberturas para que não haja pressão. Os sacos plásticos também devem ser abertos. Potes com comida para bebê e recipientes semelhantes só podem ser aquecidos sem as tampas / tampas, caso contrário podem explodir.

Tipo de louça	Modo Operativo	Micro-ondas		Grelha e Calor - Função ar	Funções combinadas (com micro-ondas)
		Descong. Aquec	Culinária		
Vidro e porcelana 1) Uso doméstico, não resistente a chamas, pode ser usado na máquina de lavar louça.		Sim	Sim	Não	Não
Porcelana vitrificada Vidro resistente a chamas e porcelana		Sim	Sim	Sim	Sim
Chinesa, utensílios de pedra 2) Sem esmalte, sem decorações metálicas.		Sim	Sim	Não	Não
Pratos de barro 2) Vidrado Não vidrado.		Sim Não	Sim Não	Não Não	Não Não
Plásticos filme 3) Plástico filme para alimentos (Celofane).		Sim Sim	Não Sim	Não Não	Não Não
Papel, papelão 4)		Sim	Não	Não	Não
Metal Embalagens de alumínio Folha de alumínio 5) Acessórios.		Sim Não Sim	Não Sim Sim	Sim Sim Sim	Não Sim Sim

1. Sem qualquer borda de folha de ouro ou prata; nenhum cristal de chumbo.
2. Lembre-se das instruções do fabricante!
3. Não use cliques de metal para fechar sacos. Faça furos nos sacos. Use os filmes apenas para cobrir os alimentos.
4. Não use pratos de papel.
5. Apenas recipientes rasos de alumínio sem tampas / tampos. O alumínio não pode entrar em contato com as paredes da cavidade.

LIMPEZA E MANUTENÇÃO

A limpeza é a única manutenção normalmente necessária.

AVISO!

O seu forno combinado deve ser limpo regularmente, removendo todos os restos de comida. Se o forno combinado não for mantido limpo, suas superfícies podem se deteriorar, reduzindo a vida útil do forno e possivelmente resultando em uma situação perigosa.

A limpeza deve ser feita com o forno desligado. Retire o cabo da tomada ou desligue o circuito elétrico do forno.

Não use produtos de limpeza agressivos ou abrasivos, esfregões que riscam as superfícies ou objetos pontiagudos, pois podem aparecer manchas.

Não use aparelhos de limpeza com jato de alta pressão ou jato de água.

As superfícies de contato da porta (parte frontal da cavidade e parte interna das portas) devem ser mantidas bem limpas para garantir o correto funcionamento do forno combinado.

Não use produtos de limpeza abrasivos ou raspadores de metal afiados para limpar o vidro da porta do forno, pois eles podem arranhar a superfície, o que pode resultar em quebra do vidro.

SUPERFÍCIE FRONTAL

Normalmente basta limpar o forno combinado com um pano úmido. Se estiver muito sujo, adicione algumas gotas de detergente para louças à água de limpeza. Em seguida, limpe o forno com um pano seco.

Remova imediatamente manchas de limão, gordura, amido ou clara de ovo.

A corrosão pode ocorrer sob essas manchas.

Não deixe entrar água no forno.

INTERIOR DO FORNO

Após cada utilização do forno combinado, limpe as paredes internas com um pano úmido, pois é a maneira mais fácil de remover respingos ou manchas de alimentos que possam ter grudado no interior.

Para remover a sujeira mais difícil de deslocar, use um produto de limpeza não

agressivo. Não use sprays para forno ou outros produtos de limpeza agressivos ou abrasivos.

Mantenha a porta e a frente do forno sempre bem limpas para garantir que a porta abre e fecha bem.

Certifique-se de que a água não entre nos orifícios de ventilação do forno combinado.

Retire regularmente o prato giratório e o respectivo suporte e limpe a base da cavidade, especialmente após qualquer derramamento de líquido.

Não ligue o forno sem o prato giratório e o respectivo suporte colocados.

Se a cavidade do forno estiver muito suja, coloque um copo de água no prato giratório e ligue o forno combinado por 2 ou 3 minutos na potência máxima. O vapor liberado amolece a sujeira, que pode ser facilmente limpa com um pano macio.

Os odores desagradáveis (por exemplo, após cozinhar peixes) podem ser eliminados facilmente. Coloque algumas gotas de suco de limão em um copo com água. Coloque uma colher de café na xícara para evitar que a água ferva. Aqueça a água por 2 a 3 minutos na potência máxima do forno combinado.

TETO DO FORNO

Se o teto do forno estiver sujo, a grade pode ser abaixada para facilitar a limpeza.

Para evitar o perigo de queimaduras, espere até que o grelhador arrefeça antes de o baixar. Proceda da seguinte forma:

1. Rode o suporte do grelhador 180° (1).
2. Baixe a grelha suavemente (2). Não use força excessiva, pois pode causar danos.
3. Após a limpeza do teto, coloque a grelha (2) de volta no seu lugar, realizando a operação anterior.

Informações Importantes: O suporte da resistência da grelha (1) pode cair ao rodar. Se isso acontecer, insira o suporte da resistência da grelha (1) na fenda no teto da cavidade e gire-o 90° para a posição do suporte da resistência da grelha (2).

A tampa de mica (3) localizada no teto deve ser mantida sempre limpa. Qualquer resto de comida que se acumule na tampa de mica pode causar danos ou provocar faíscas.

Não use produtos de limpeza abrasivos ou objetos pontiagudos.

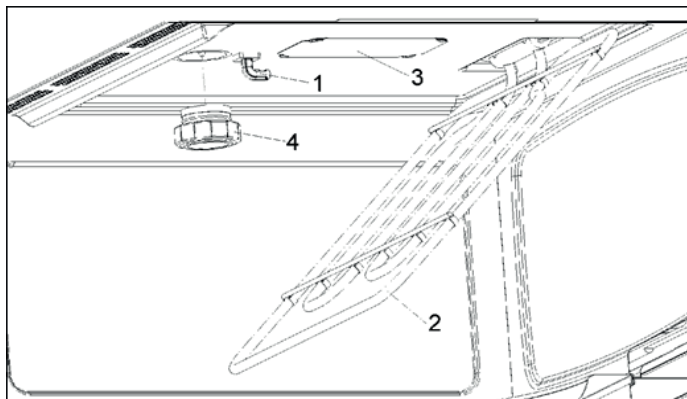
Para evitar qualquer risco, não remova a tampa de mica.

A tampa de vidro da lâmpada (4) está localizada no teto do forno e pode ser removida facilmente para limpeza. Para tal, basta desatarraxar e limpar com água e detergente para a louça.

ACESSÓRIOS

Limpe os acessórios após cada uso. Se estiverem muito sujos, molhe-os primeiro e depois use uma escova e uma esponja. Os acessórios podem ser lavados na máquina de lavar louça.

Certifique-se de que a placa giratória e o respectivo suporte estão sempre limpos. Não ligue o forno a menos que o prato giratório e o respectivo suporte estejam no lugar.



SUBSTITUINDO A LUZ DO FORNO COMBINADO

ATENÇÃO!

Desconecte a fonte de alimentação e espere até que o aparelho esfrie antes de limpar.

Tipo de lâmpada: halógena 12 V / 10 W.

- Gire o suporte da grade 180° (o suporte pode sair quando girado para 90°; reinsira e reposicione corretamente se isso ocorrer).
- Baixe suavemente o elemento de aquecimento da grelha.
- Desaparafuse a tampa de vidro e retire a lâmpada antiga.
- Insira uma nova lâmpada no suporte. NÃO toque na lâmpada com as mãos desprotegidas.
- Aparafuse novamente a tampa de vidro.
- Restabeleça a fonte de alimentação.

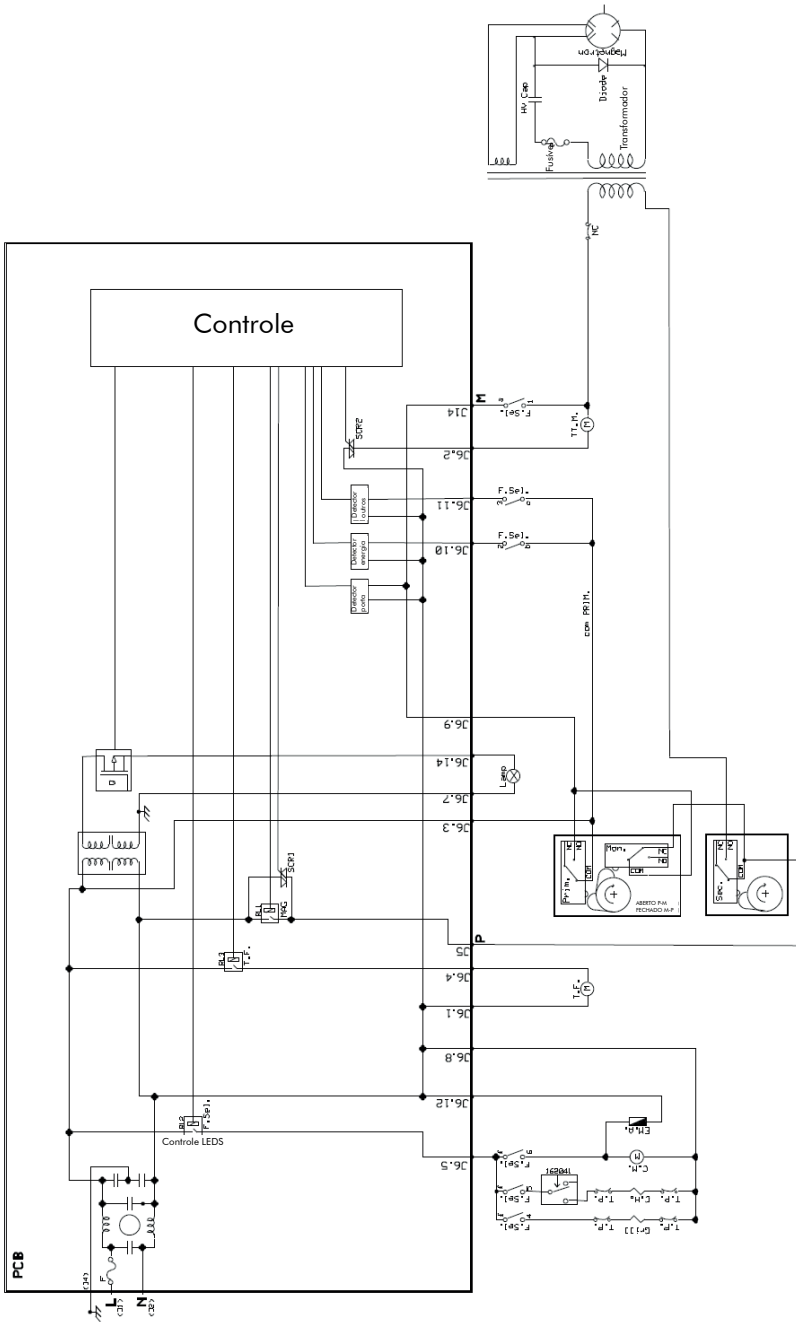
SOLUÇÃO DE PROBLEMAS

FALHAS	CAUSAS	SOLUÇÕES
O forno combinado não funciona (não liga)	Disjuntor desligado ou falta de energia elétrica. A programação não foi feita corretamente. Aparelho ligado em tensão incorreta.	Ligue o disjuntor ou aguarde o retorno da energia. Verifique os botões de seleção e repita as operações indicadas no item “Utilização do Aparelho”. Verifique a tensão da tomada.
A lâmpada do forno combinado não acende	O forno combinado está desligado. Lâmpada queimada. Verifique se a lâmpada está firmemente apertada.	A lâmpada acende somente quando o forno combinado está em funcionamento. Adquira uma lâmpada no Serviço Autorizado e faça a substituição conforme o item “Substituindo a Luz do forno combinado”. Reaperte a lâmpada.
Cozinha muito lento /muito rápido	O tempo de cozimento e a temperatura selecionados não estão corretos.	Selecione o tempo e a temperatura conforme a necessidade da receita.
Umidade nos alimentos e no interior do forno combinado	Os alimentos são deixados dentro do forno combinado por muito tempo após o cozimento.	Retire os alimentos do forno combinado em, no máximo, 15 minutos após o final do cozimento.

DADOS TÉCNICOS

Modelo	PROF30SOEX MAST30SOEX
Largura	758
Altura	475
Profundidade com puxador (mm)	603
Profundidade sem puxador (mm)	543
Largura parte interna (mm)	420
Altura parte interna (mm)	210
Profundidade parte interna (mm)	388
Massa líquida (kg)	35
Tensão (V)	220
Frequência (Hz)	60
Potência do grill (W)	1400
Potência Micro-ondas (W)	1000
Potência resistência circular (W)	1600
Potência da lâmpada (W)	10
Potência do ventilador de refrigeração (W)	30
Potência do ventilador de convecção (W)	35
Potência nominal (W)	3400
Faixa de temperatura (°C)	30 a 250
Capacidade bruta (litros)	41
Capacidade líquida (litros)	24
Cor	Inox

DIAGRAMA ELÉTRICO



Nota: Esquema simulando o ponto aberto

CERTIFICADO DE GARANTIA

O seu produto fornecido pela TECNO SUD AMERICA LTDA é garantido contra defeitos de fabricação, pelo prazo de 12 meses contados a partir da data da emissão da Nota Fiscal ao consumidor, sendo:

- 03 meses - garantia legal; (Lei 8.078/90 - Código de defesa do consumidor)
- 09 últimos meses - garantia contratual, concedida pela TECNO SUD AMERICA.

A garantia compreende a substituição gratuita de peças e mão de obra para defeitos constatados como sendo de fabricação. Apenas a Rede de Serviços TECNO, ou quem esta indicar, são responsáveis pelo diagnóstico de falhas e execução de reparos durante a vigência da garantia. Durante o período de vigência da garantia, caso os defeitos constatados forem considerados como de fabricação, a companhia se obriga a trocar as peças e/ ou dar assistência gratuita no seu produto a partir da data do chamado. Se o produto não apresentar defeitos ou apresentar uso inadequado, será cobrada a taxa de visita técnica.

O reparo, a critério da TECNO SUD AMERICA LTDA poderá incluir a substituição de peças, por novas ou reconcondicionadas equivalentes. Este produto e as peças substituídas serão garantidas pelo restante do prazo original. Todas as peças substituídas se tornarão propriedade da TECNO SUD AMERICA LTDA ;

Tabela de componentes apenas cobertos com garantia de até 90 dias (Garantia Legal):	
Categoria	Componentes
Fornos e Micro-ondas	Manípulos, lâmpadas, vidros, gaveta e resistência elétrica.
Fogões	Manípulos, lâmpadas, vidros, trespes, espalhadores, gavetas e resistência elétrica.
Cooktops e Rangetops	Manípulos, vidros, trespes e espalhadores.
Coifas e Lava-louças	Filtros, lâmpadas e manípulos.
Refrigeradores	Filtro de água, lâmpadas, prateleiras, suportes internos e vidros.

As garantias legal e/ou contratual ficam automaticamente invalidadas se:

- O uso do produto não for exclusivamente para fins domésticos;
- Na instalação do produto, não forem observadas as especificações e recomendações do Manual de instrução quanto às condições para instalação do produto, tais como, nivelamento do produto, adequação do local para instalação, tensão elétrica compatível com o produto, etc;
- Na instalação, condições básicas tais como: condições elétricas, oscilação de energia, pressão de água e/ou gás não forem compatíveis com as ideais recomendadas no Manual de instrução;

- Na utilização do produto não forem observadas as instruções de uso e recomendações do Manual de instrução, tais como diâmetro máximo das painelas, limpeza, entre outros.

- Ocorrerem mau uso, má conservação, descuido, modificações estéticas e/ou funcionais, ou ainda, falhas decorrentes de conserto por pessoas ou entidades não credenciadas pela rede de serviços TECNO;

- Houver sinais de violação do produto, remoção e/ou adulteração do número de série ou da etiqueta de identificação do produto.

• As garantias legal e/ou contratual não cobrem:

- Despesas com a instalação do produto realizada pela Rede de Serviços TECNO ou por pessoas ou empresas não credenciadas pela TECNO.

- Despesas decorrentes e consequentes de instalação de peças e acessórios que não pertençam ao produto, mesmo aqueles comercializados pela companhia.

- Despesas com mão de obra, materiais, peças e adaptações necessárias à preparação do local para instalação do produto, ou seja: rede elétrica, de gás, alvenaria, aterramento, etc.;

- Serviços e/ou despesas de manutenção, tais como limpeza ou atendimentos preventivos solicitados;

- Falhas no funcionamento do produto decorrentes de fatores externos, tais como: interrupções, falta ou problemas de abastecimento elétrico ou gás na residência e objetos em seu interior ou exterior (grampo, clips, etc.);

- Falhas no funcionamento normal do produto decorrentes da falta de limpeza e excesso de resíduos, bem como decorrentes da ação de animais (insetos, roedores ou outros animais), ou ainda, decorrentes da existência de objetos em seu interior, estranhos ao seu funcionamento e finalidade de utilização;

- Transporte do produto até o local definitivo da instalação;

• - Produtos ou peças que tenham sido danificados em consequência de remoção, manuseio, quedas ou atos pelo próprio consumidor ou por terceiros, bem como efeitos decorrentes de fato da natureza, tais como relâmpago, chuva, inundação, etc.

NÃO NOS RESPONSABILIZAMOS POR PROBLEMAS QUE FORAM OCASIONADOS POR SERVIÇOS DE TERCEIROS (SERVIÇOS TÉCNICOS NÃO CREDENCIADOS PELA TECNO SUD AMERICA LTDA).

- No ato da entrega, verifique se o produto e as informações da Nota Fiscal estão de acordo com a compra realizada. Se identificar qualquer divergência, recuse a entrega, mencionando o motivo no verso da Nota Fiscal, e entre em contato com o responsável pela venda ou entrega;

- Produtos de saldo ou mostruário que possuam defeitos estéticos, mesmo aqueles vendidos pela companhia como sendo no estado que se encontram (riscados ou amassados, manchados ou amarelados) e/ou com falta de peças.

Esses têm garantia de 12 meses apenas para defeitos funcionais não discriminados em sua nota fiscal de compra;

- Problemas de oxidação/ferrugem com causa comprovada nos seguintes fatores:

* Instalação em ambiente de alta salinidade;

* Instalação em sol e chuva (ações de agentes da natureza);

- * Exposição e/ou contato do produto a substâncias ácidas ou alcalinas;
- * Utilização de produtos químicos inadequados para limpeza, incluindo uso de materiais ou ferramentas sujas/ásperas;

- Despesas por processos de inspeção e diagnóstico, incluindo a taxa de visita do técnico, que determinem que a falha no produto foi causada por motivo não coberto por esta garantia.

- Chamados relacionados a orientação de uso de eletrodomésticos, cuja explicação esteja presente no Manual de Instruções ou em Etiquetas Orientativas que acompanham o produto, serão cobrados dos consumidores.

A garantia contratual não cobre

- Peças com defeitos que não impactam a funcionalidade do produto, tais como peças amassadas, riscadas, trincadas, manchadas, etc.;

- Os serviços mencionados no presente certificado serão prestados apenas no perímetro urbano das cidades onde se mantiver o Serviço Autorizado TECNO. Nas demais localidades, onde o fabricante não mantiver Serviço Autorizado, os defeitos deverão ser comunicados ao revendedor, sendo que neste caso, as despesas decorrentes de transporte do produto, seguro, bem como despesas de viagem e estadia do técnico, quando for o caso, correrão por conta do consumidor, seja qual for a natureza ou época do serviço.

- Todo e qualquer vício de fabricação aparente e de fácil constatação, estes devem ser evidenciados e solicitadas alterações / substituições dentro da vigência da garantia legal.

- Peças sujeitas ao desgaste natural, descartáveis ou consumíveis, peças móveis ou removíveis em uso normal, tais como botões de comando, puxadores, trempes, queimadores, bem como, a mão de obra utilizada na aplicação das peças e as consequências advindas dessas ocorrências.

- A TECNO SUD AMERICA LTDA não autoriza nenhuma pessoa ou entidade a assumir em seu nome, qualquer outra responsabilidade relativa à garantia de seus produtos além das aqui explicitadas.

- A TECNO SUD AMERICA LTDA reserva-se o direito de alterar características gerais, técnicas e estéticas de seus produtos, sem aviso prévio.

- Este termo de garantia é válido para produtos vendidos e instalados no território brasileiro. - Para a sua tranquilidade, mantenha o Manual de instrução com este Termo de Garantia e Nota Fiscal de compra do produto em local seguro e de fácil acesso.

- **ATENÇÃO:** para usufruir da garantia, preserve e mantenha em sua posse, a Nota Fiscal de Compra do produto e o Termo de Garantia. Esses documentos precisam ser apresentados ao profissional autorizado quando acionado o atendimento.

•TECNO SUD AMERICA LTDA

Atendimento ao Consumidor: Rua Tomazina, nº79

Pinhais / PR

CEP 83325 040

Telefone: 0800 041 5757

Email: sac@tecnoeletros.com.br

Site: www.tecnoeletros.com.br



www.bertazzonidobrasil.com.br
SAC 0800 041 5757