



DESIGN *C*OLLECTION

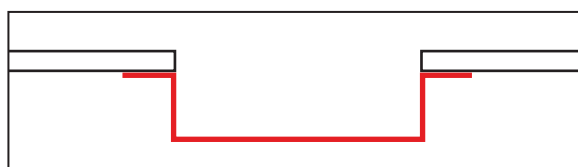
MANUAL DE INSTALAÇÃO CUBAS QUADRUM

- MANUAL PARA SISTEMA FLUSH
- MANUAL PARA INSTALAÇÃO DA CUBA POR BAIXO/SEMI FLUSH (**USO DO GABARITO**)
- INSTRUÇÕES PARA INSTALAÇÃO/MANUTENÇÃO DA CUBA QUADRUM

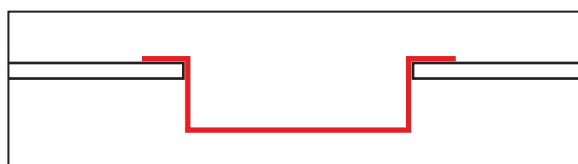
Flush



Por baixo

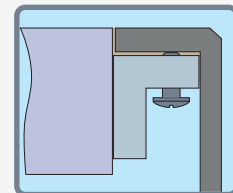
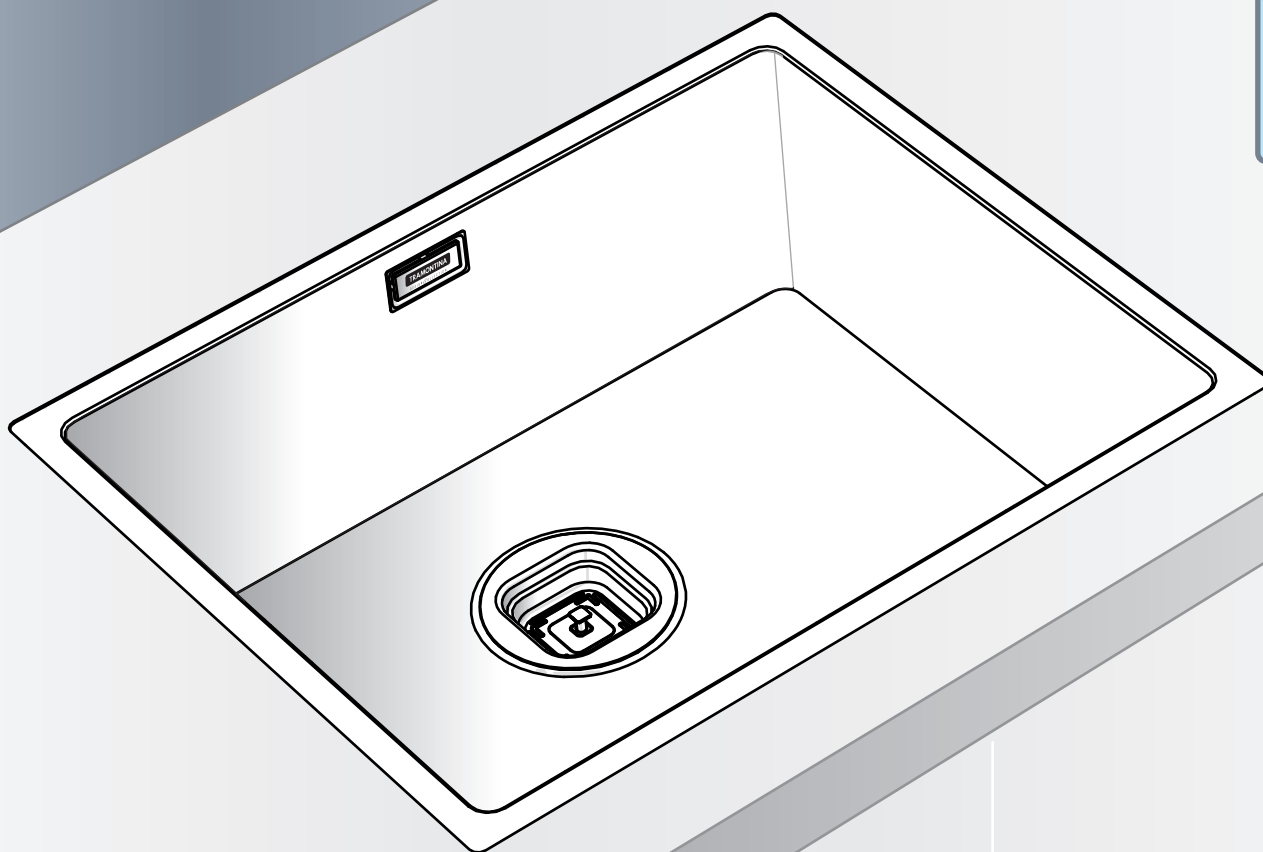


Semi-Flush







Manual de instalação

SISTEMA FLUSH



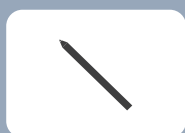
Cada Kit de instalação é composto pelos seguintes componentes:

A		Perfil de apoio
B		Perfil de apoio
C		Perfil de apoio
D		Parafuso nivelador

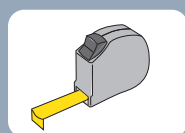
Ref. Kit Instalação	Ref. Produtos	A		B		C		D
		(mm)	Quant.	(mm)	Quant.	(mm)	Quant.	Quant.
94532/101	94001/103	182	1	182	1	335	2	8
94532/102	94002/103	352	1	352	1	335	2	8
94532/103	94003/103	182	1	182	1	436	2	8
94532/104	94004/103	352	1	352	1	436	2	8
94532/105	94005/103	411	1	411	1	436	2	8
94532/106	94006/103	461	1	461	1	436	2	8
94532/107	94007/103	511	1	511	1	436	2	12
94532/108	94008/103	-	-	633	2	458	2	12
94532/118	94518/105	-	-	235	2	261	2	8

! Leia atentamente este manual, antes de começar o processo de instalação do Sistema Flush!
! Procure seguir todas as recomendações citadas abaixo

FERRAMENTAS RECOMENDADAS



MARCADOR



TRENA



ÓCULOS



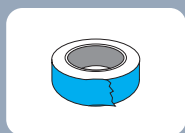
SERRA MÁRMORE



FLANELA



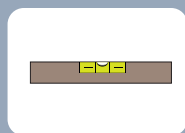
ÁLCOOL



FITA CREPE



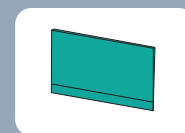
ADESIVO SELANTE
A BASE DE PU*



NÍVEL



CHAVE PHILIPS



ESPÁTULA



SILICONE OU
MASSA PLÁSTICA

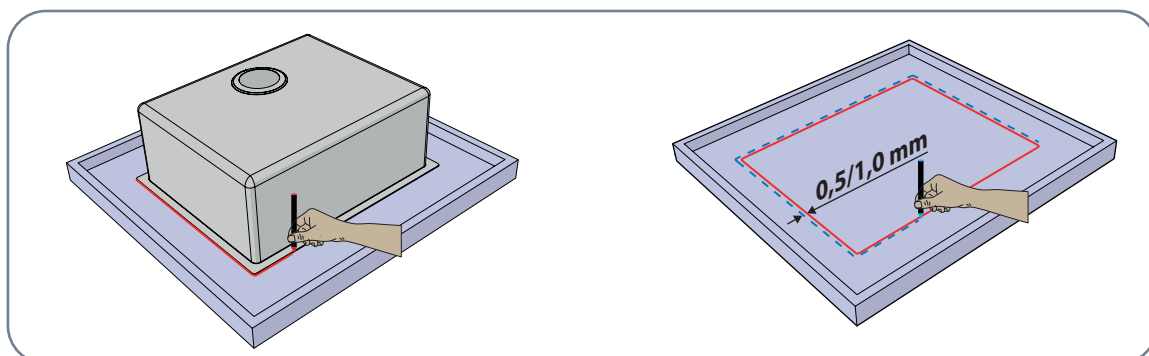
*Recomendamos usar adesivo selante a base de PU com densidade entre 30-40 das marcas Wurth, 3M ou Interfix.
Não nos responsabilizamos pela instalação se não utilizadas essas marcas.

PASSO 1

Limpe perfeitamente a superfície onde a cuba (ou lixeira) será instalada.

Use a própria peça como gabarito para primeira marcação.

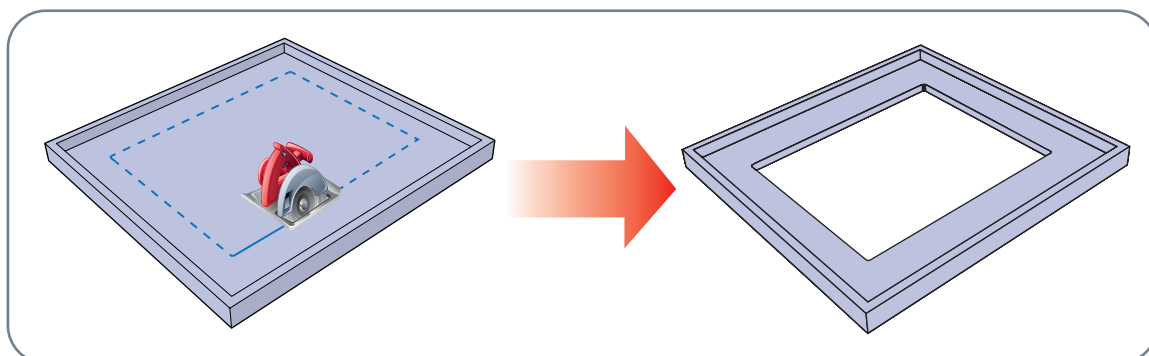
Em seguida, trace nova marcação com 0,5 ou 1,0 mm maior que a primeira marcação.



PASSO 2

Corte com a serra mármore, seguindo exatamente a segunda marcação realizada.

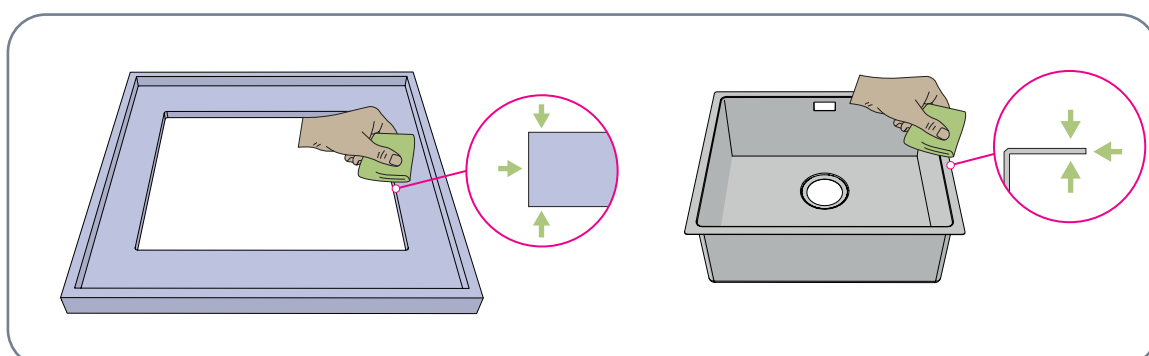
A precisão do corte influenciará na perfeita instalação da peça e no acabamento final.



PASSO 3

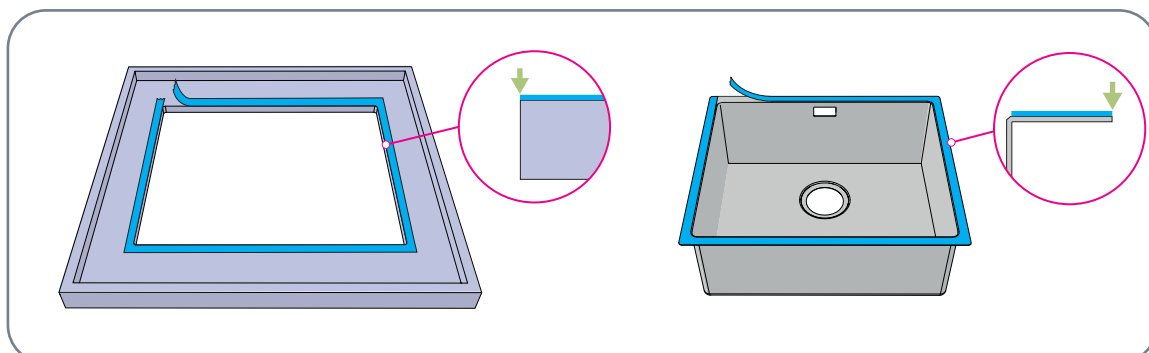
Limpe cuidadosamente as bordas do tampo e da peça, com uma flanela macia, umedecida com álcool, para evitar contaminantes no processo de colagem.

Não utilize produtos abrasivos para limpeza, pois podem danificar o acabamento da peça.



PASSO 4

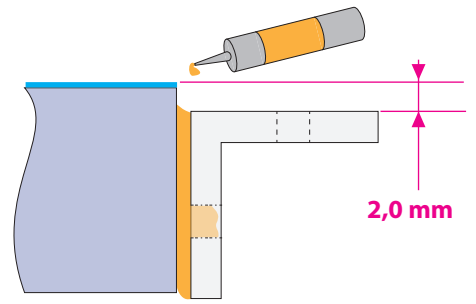
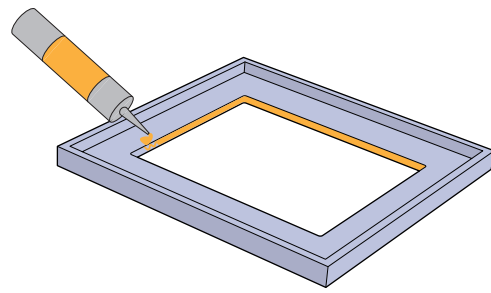
Isole perfeitamente as bordas, do tampo e da peça, com fita crepe, para evitar riscos ou manchas.



PASSO 5

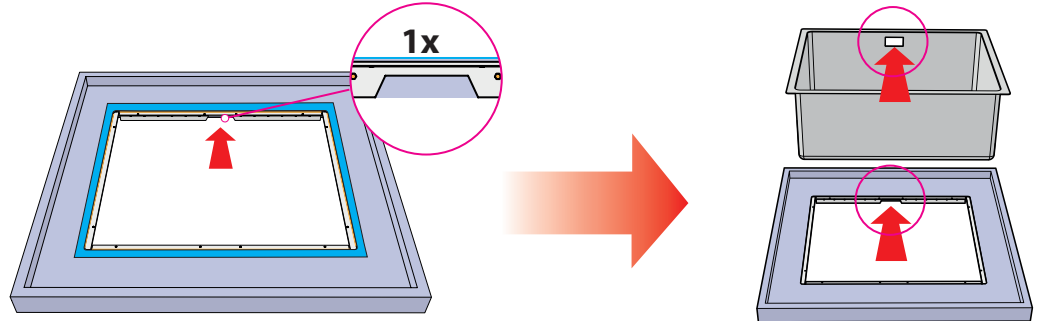
Aplique o selante a base de PU nas laterais do recorte do tampo, preenchendo uniformemente toda a superfície, repetindo o processo nos quatro lados, respeitando a medida de espessura, indicada na figura ao lado.

Usar adesivo selante a base de PU com densidade entre 30-40 das marcas Wurth, 3M ou Interfix.



PASSO 6

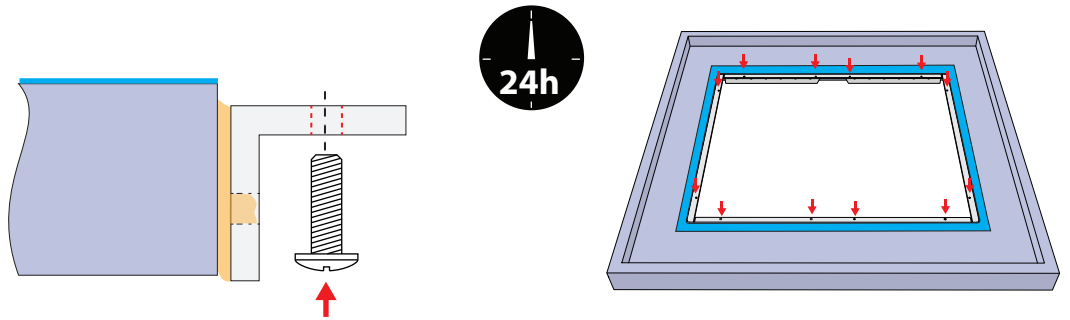
Note que o perfil com corte lateral deve ser instalado na parte posterior, no escape da válvula (para cubas Quadrum).



PASSO 7

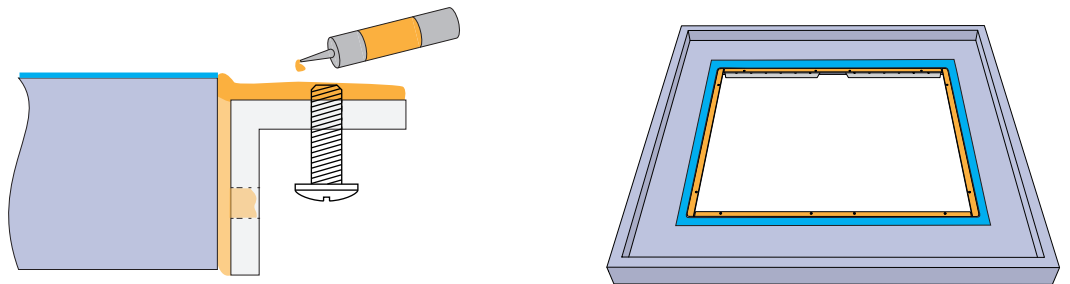
Após a devida fixação dos perfis, aguarde 24 horas para uma perfeita secagem do selante.

Inclua os parafusos niveladores nas respectivas furações dos 4 perfis.



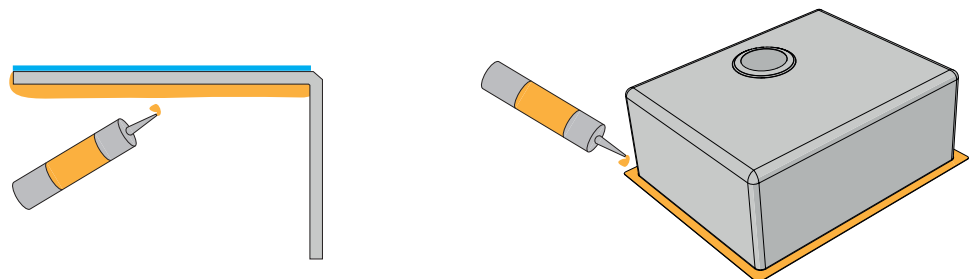
PASSO 8

Aplique o selante a base de PU na parte superior do perfil, preenchendo uniformemente toda a superfície, repetindo o processo nos quatro perfis.



PASSO 9

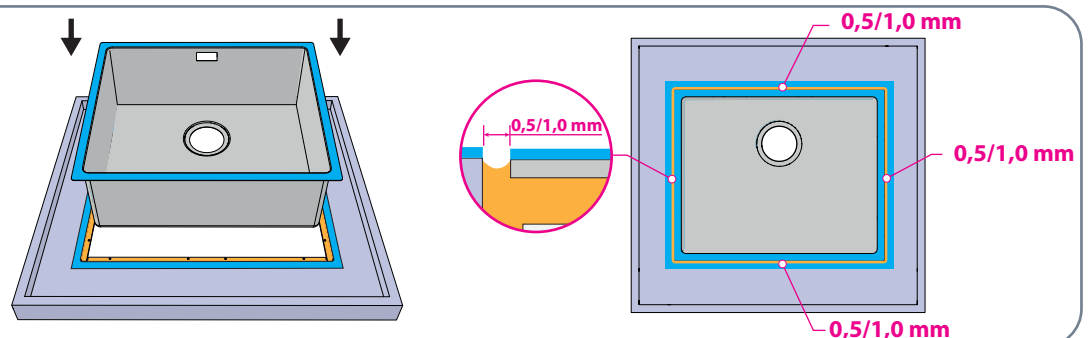
Aplique o selante a base de PU, também na borda inferior da cuba (ou lixeira), preenchendo uniformemente toda a superfície da borda.



PASSO 10

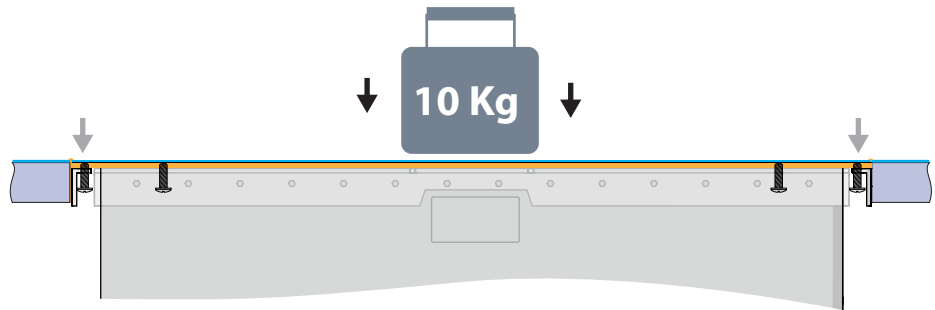
Encaixe cuidadosamente a cuba (ou lixeira).

Certralize-a perfeitamente sobre os perfis, para que os quatro lados fiquem com a mesma medida.



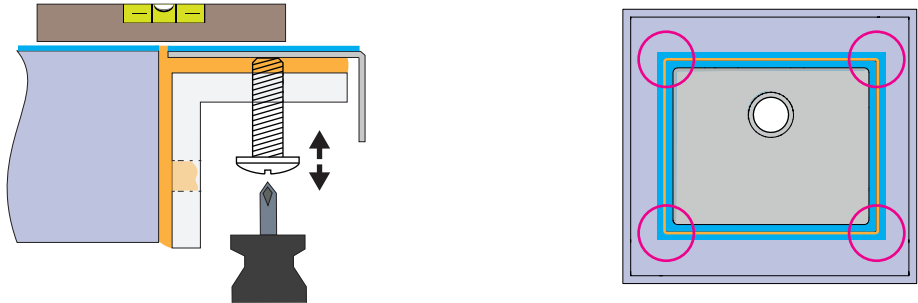
PASSO 11

Use um peso de aproximadamente 10 quilos para fazer a pressão necessária à colagem.



PASSO 12

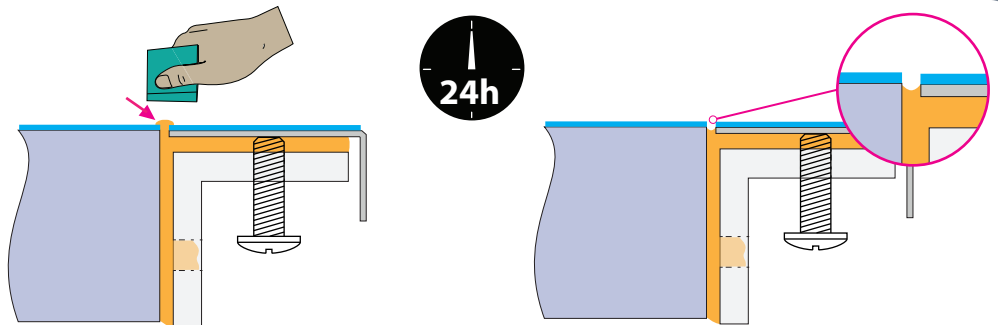
Ajuste individualmente a altura dos parafusos, para a peça ficar perfeitamente nivelada com o tampo.



PASSO 13

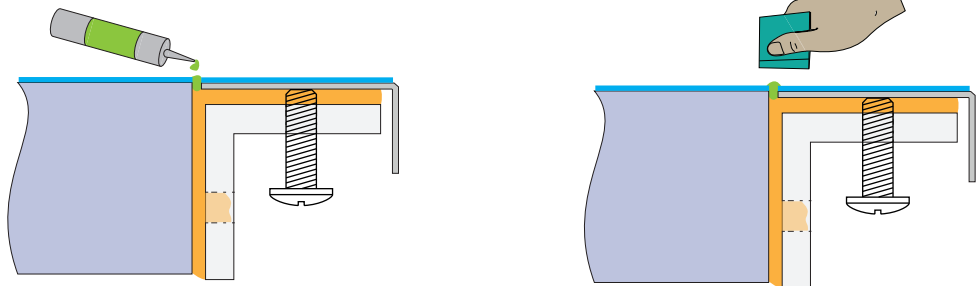
Limpe imediatamente o excesso de selante com uma espátula, para evitar que seque e dificulte sua remoção.

Prever espaço para posterior preenchimento com silicone ou massa plástica, que pode ser adicionado corante universal, para obter a cor semelhante ao tampo.



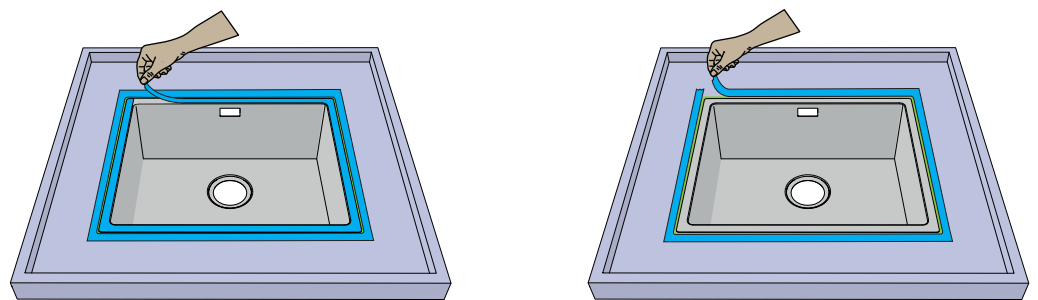
PASSO 14

Após 24 horas de secagem do selante, aplique o silicone ou massa plástica desejados, posteriormente removendo o excesso com uma espátula.



PASSO 15

Remova as fitas crepe de proteção das bordas da peça e do tampo.



SAC - Serviço de Atendimento ao Consumidor

A Tramontina TEEC S.A. está à disposição para esclarecer dúvidas ou ouvir sugestões, de segunda a sexta-feira, das 7h30min às 17h.

contatodc.tec@tramontina.net

Rodovia RSC 470, Km 230 - Carlos Barbosa - RS - 95185-000

Caixa Postal 81 - Fone: (54) 3461-8185

www.tramontina.com

TRAMONTINA
DESIGN COLLECTION

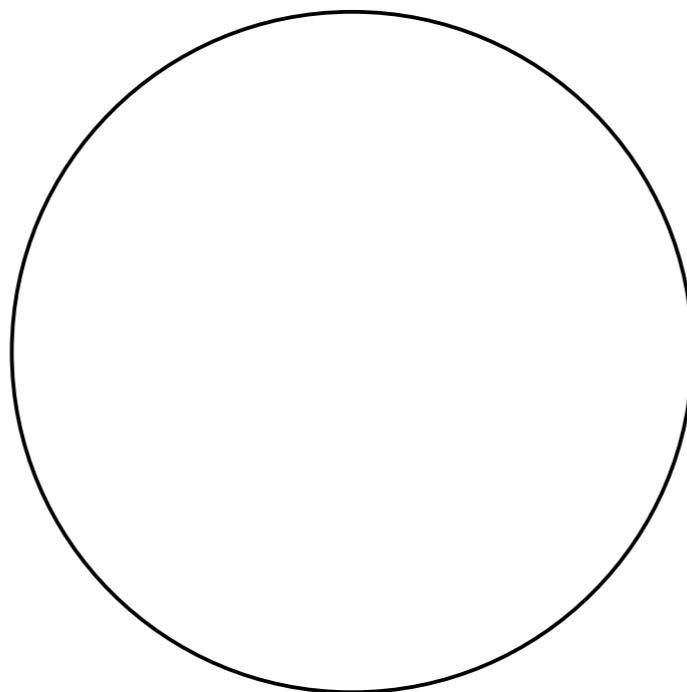
↑ LADO DE TRÁS / BACK SIDE / LADO DE TRAS ↑

GABARITO PARA INSTALAÇÃO DE CUBAS

INSTALLATION TEMPLATE FOR BOWLS

MOLDE PARA INSTALACIÓN DE CUBETAS

REF.: 94004



TRAMONTINA

DESIGN COLLECTION

ATENÇÃO:

A Tramontina não se responsabiliza por instalações feitas sem o uso do gabarito, pois podem comprometer o uso dos acessórios.

ATTENTION:

Tramontina takes no responsibility for installations made without the use of template, as it may compromise the use of accessories.

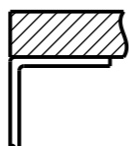
ATENCIÓN:

Tramontina no se responsabiliza por instalaciones realizadas sin el uso del molde, ya que pueden comprometer el uso de los accesorios.

Instalação da cuba por baixo:
Recorte a linha tracejada do gabarito.

Undermount installation:
Cut the dashed line of this template.

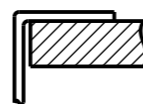
Instalación para cubeta de submontar:
Recorte en la línea discontinua del molde.



Instalação da cuba por cima:
Utilize este gabarito para o corte do granito.

Topmount installation:
Use this template for the cutout size.

Instalación para cubeta de empotrar:
Utilize ese molde para el corte en el granito.



Instruções para instalação e manutenção da sua cuba

ATENÇÃO!

Siga essas recomendações para os cuidados e limpeza de seu produto em aço inoxidável que garantirá a utilização por anos.

Favor inspecionar o produto quando receber.

A Tramontina recomenda que o produto seja instalado por um profissional experiente.

As cubas Tramontina devem ser fixadas em uma superfície sólida (ex. Granito / Corian® / Silestone®).

A Tramontina não é responsável pela cuba ou bancada caso a mesma for danificada durante a instalação.

As bordas do produto podem ser cortantes - tenha cuidado no manuseio.

Siga as orientações locais da hidráulica e do projeto da construção.

Sugestões para cuidados e limpeza de sua cuba em aço inoxidável Tramontina:

- Para a limpeza recomenda-se usar a pasta de polir Tramontina Ref.: 94537/000 (fig. 7). Isso ajuda na manutenção da estética do produto.
- Lave completamente a cuba após cada uso. A lavagem completa pode ser feita com água corrente por alguns minutos, usando uma esponja limpa. No uso da esponja, evite usar o lado com material abrasivo para evitar riscos. Os minerais abrasivos podem gerar manchas. Seque com um pano após cada uso, isso previne o depósito de minerais na superfície da cuba.
- Faça uma limpeza completa e polimento da sua cuba uma vez por semana, certificando-se de polir na direção das linhas do acabamento do seu produto, usando a pasta de limpeza Tramontina (fig. 7). O acabamento refere-se a orientação da lixa usada no produto. Isso quer dizer, que você deve fazer o polimento, seguindo a mesma orientação das linhas geradas pela lixa usada na fabricação do produto. Não faça o polimento com movimentos circulares ou perpendiculares às linhas do lixamento da peça.
- Use uma grade aramada ou cesto no fundo da cuba para proteger o acabamento. Esses acessórios podem permanecer na cuba sem causar corrosão. A Tramontina oferece acessórios para esse fim (fig. 1 e fig. 2) (vendidos separadamente).
- Não deixe secar detergentes ou outros produtos de limpeza na superfície da cuba (fig. 3). A maioria das marcas contem aditivos químicos que irão afetar o acabamento original.
- Não use soluções a base de cloro em sua cuba (fig. 4). O Cloro, o qual é encontrado na maioria dos detergentes e produtos de limpeza, é agressivo ao aço inoxidável. Se deixado sobre a cuba de sobrepôr por um período longo poderá causar corrosão.
- Não use esponja de aço para limpar a sua cuba. Caso for necessário um produto mais abrasivo, use a pasta de limpeza Tramontina Ref.: 94537/000 (fig. 7).
- Não use tapetes de borracha em sua cuba. Deixar esses produtos sobre a peça poderá causar corrosão.
- Não deixe esponjas ou panos molhados em sua cuba. Isso também poderá causar oxidação na superfície.

Riscos

Como várias superfícies de metal, a sua cuba pode riscar. Esses são riscos decorrentes do uso e com o tempo irão se misturar com o acabamento do produto.

Facas

Sua cuba foi desenvolvida para várias utilidades, mas não como uma tábua de corte (fig. 5). Esse tipo de uso causará fissuras profundas e a faca perderá o fio. A Tramontina oferece várias tábuas de corte que permitem uma área de trabalho adicional (fig. 6) (vendidas como acessórios).

Qualidade da água

A qualidade da água pode afetar a aparência de sua cuba. Se a água tiver alta concentração de cloro, uma mancha marrom pode formar-se na superfície da cuba dando uma aparência de ferrugem. Adicionalmente, em regiões com alta concentração de minerais ou alta pressão, uma película branca pode formar-se na cuba. Para combater esses problemas, recomenda-se que a cuba seja seca após cada utilização, e uma vez por semana, a limpeza completa seja feita com a pasta de polir Tramontina Ref.: 94537/000 (fig. 7).

Comida

Alta concentração de sal ou alimentos que contenham níveis altos de sal, não devem secar na superfície da cuba. Lave corretamente o seu produto após o uso, e seque-o imediatamente para evitar manchas.

Em caso de dúvidas, envie um e-mail para sacteec@tramontina.net

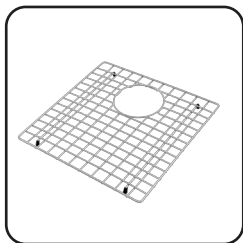


Fig. 1

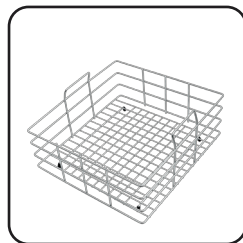


Fig. 2

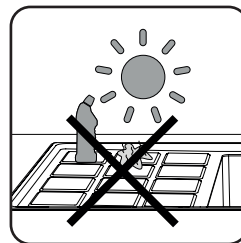


Fig. 3

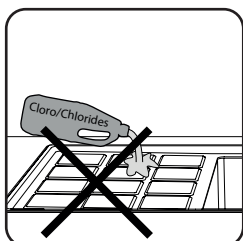
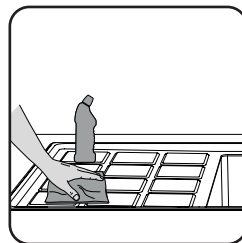


Fig. 4

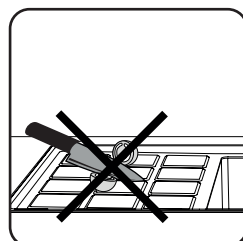


Fig. 5



Fig. 6



Fig. 7

Installation Instructions

ATTENTION!

Following these recommendations for the care and cleaning of your stainless steel sink will insure that it will provide you with many years of service.

Please inspect the product when you are receiving it.

Tramontina recommends that the product should be installed by a professional experienced installer.

Tramontina Undermount sinks should only be fastened to a solid surface countertop (i.e. Granite / Corian® / Silestone®).

Tramontina is not responsible for sink or countertop if damaged during installation.

Metal edges may be sharp - Use caution when handling.

Follow all local plumbing and building codes.

Suggestions for the care and cleaning of your Tramontina Stainless Steel Sink:

- For everyday cleaning we recommended using Tramontina cleaning paste Ref.: 94537/000 (fig. 7). So to help maintain the beautiful finish of your stainless steel sink, use one of the cleaners that Tramontina recommends.
- Do...Rinse thoroughly after each use. It can be done by running water for a few minutes and rubbing the cleaned area with a clean sponge.
- Do...Towel dry after each use to prevent mineral deposits from building up on the surface of the sink.
- Do...Clean the sink once a week, being sure to rub in the direction of the satin finish grain lines, using the Tramontina cleaning paste Ref.: 94537/000 (fig. 7).
- Do...Use a Tramontina bottom grid or rinsing basket to "protect" the finish (fig. 2 and fig. 3). Bottom grids and rinsing baskets can remain in the sink and will not cause rusting or pitting.
- Do Not...Allow soap or other household cleansers to dry on the surface of the sink (fig. 3). Most brands contain chemical additives which will affect the original finish.
- Do Not...Use solutions of chlorine bleach and water in the sink (fig. 4). Chlorides, which are found in most soaps, detergents, bleaches, and cleansers, are very aggressive to stainless steel. If left on the sink too long they can cause surface pitting.
- Do Not...Use a steel wool pad to clean your sink. If a more abrasive product is needed, please use Tramontina cleaning paste Ref.: 94537/000 (fig. 7).
- Do Not...Use rubber mats or dishpans in the sink. Leaving rubber mats or dishpans in the sink can lead to surface rust or possible pitting. However, if you insist on using mats or dishpans, please remove them after each use and rinse thoroughly.
- Do Not...Leave wet sponges, cloths, or cleaning pads on the sink. This can lead to surface rust.

Scratches

Like many metallic surfaces, your stainless steel sink will scratch. These are merely usage scratches and over time will blend into the overall finish of your sink with proper cleaning.

Knives

Your sink is designed to serve as many things but not as a cutting board or chopping block (fig. 5). This type of use will lead to deep scratches in the sink finish and will dull your knives. Tramontina offers various cutting boards which will provide an additional work area (fig. 6).

Water quality

The quality of your water can affect your sink's appearance. If your water has a high iron content, a brown surface stain can form on the sink giving the appearance of rust. Additionally, in areas with a high concentration of minerals, or with over-softened water, a white film may develop on the sink. To combat these problems, we suggest that the sink be towel dried after use, and again, on a weekly basis, the sink should be cleaned using a recommended cleanser.

Foods

Heavy salt concentration or foods containing high levels of salt should not be allowed to dry on the sink surface. Rinse your sink thoroughly after use.

If you have any questions, please send an e-mail to sacteec@tramontina.net.

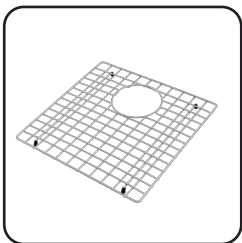


Fig. 1

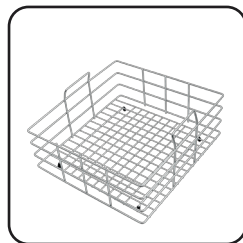


Fig. 2

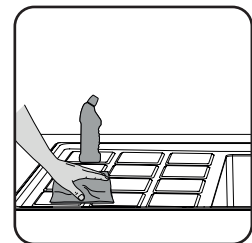
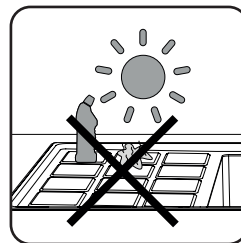


Fig. 3

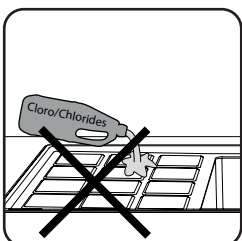


Fig. 4

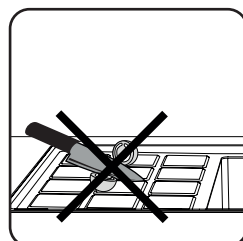


Fig. 5



Fig. 6



Fig. 7