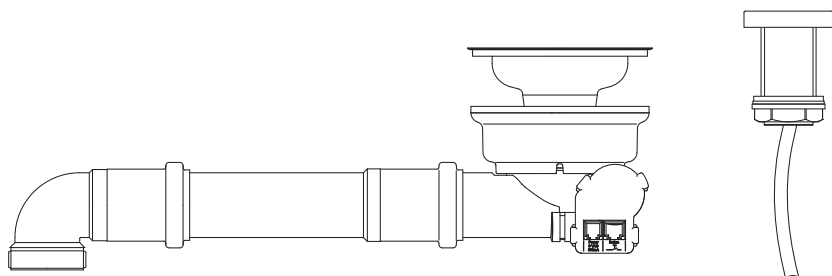
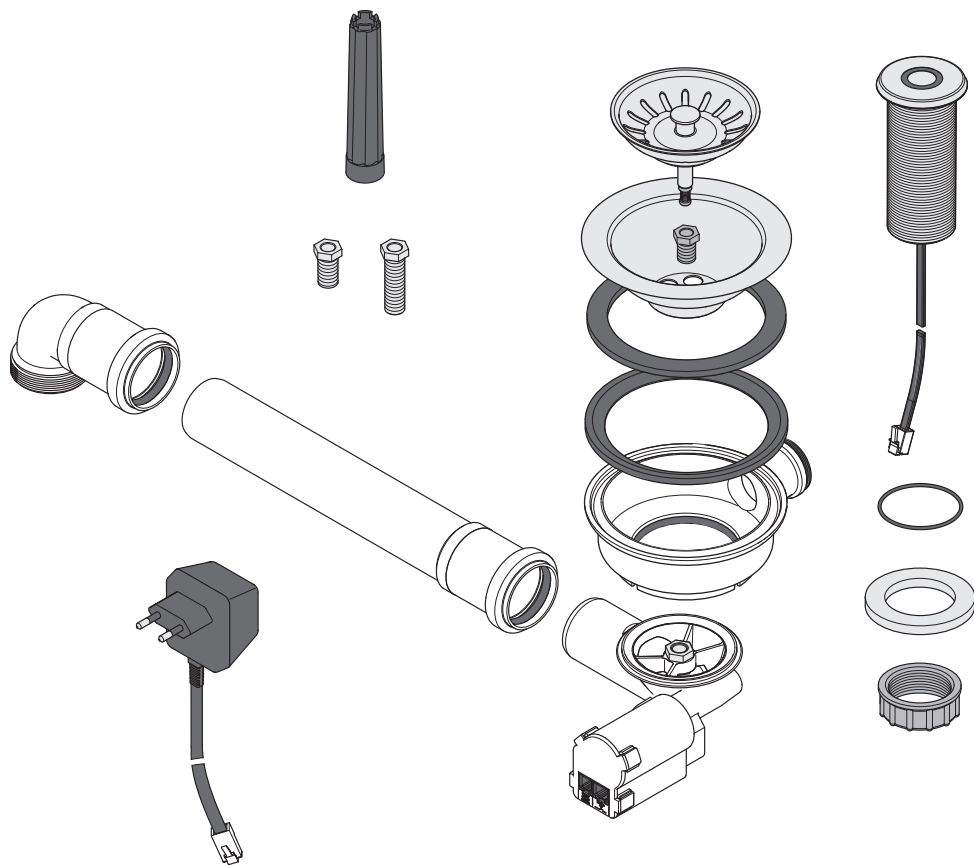
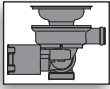


VÁLVULA INDIVIDUAL COMFOTOUCH





ATENÇÃO!

Seguir a sequência de montagem conforme figura ao lado:

- Será necessário aplicar força moderada entre o corpo externo da válvula e o dispositivo motor para um perfeito encaixe entre as peças, evitando vazamentos (detalhe 1).
- Para fixar a parte superior com a inferior da válvula, usar o parafuso que fixa a parte superior com a inferior da válvula (detalhe 2).
- Usar adaptador (acompanha o produto) para colocar ou retirar o parafuso que fixa a parte superior com a inferior da válvula (detalhe 2).
- A tampa da válvula possui um parafuso que possibilita regulagem de altura para maior eficiência no escoamento da água (detalhe 3.A, 3.B e 3.C).

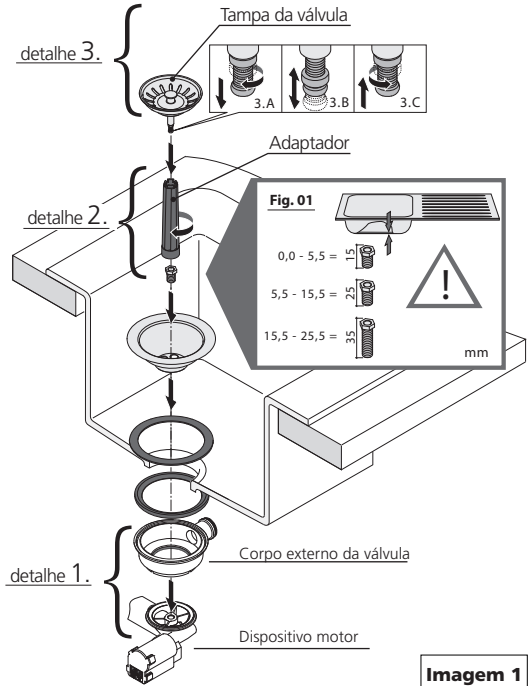
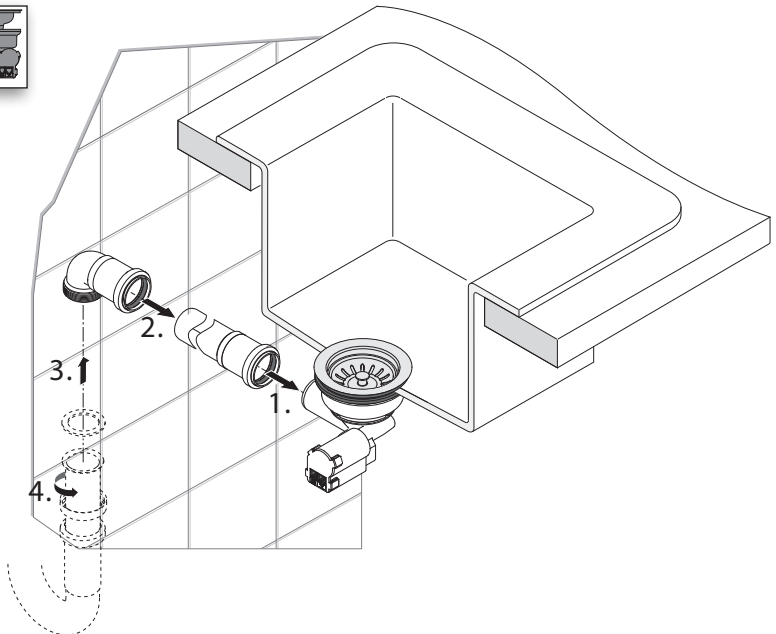
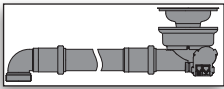
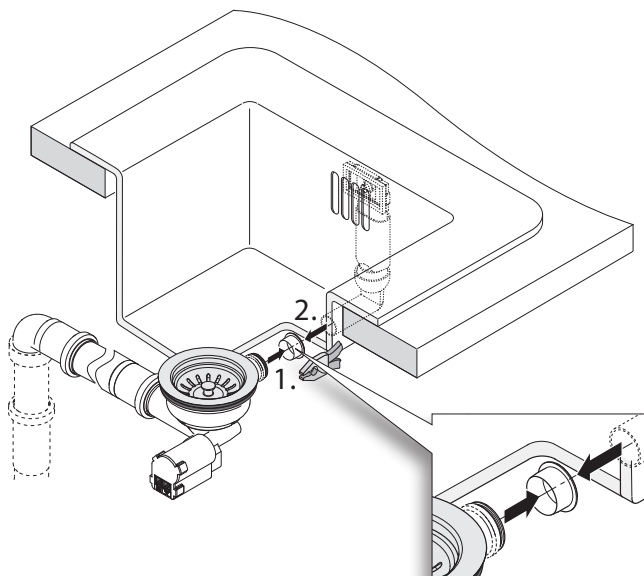
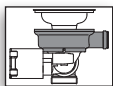


Imagem 1



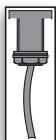
- Após a completa fixação da válvula na pia, encaixar a tubulação conforme indica a figura.

Imagem 2



- A válvula pode ser instalada com a opção escape, para isso será necessário retirar a tampa (já vem fixada no produto) e encaixar na tubulação do escape.

Imagem 3



- O comando touch deve ser instalado em um dos pré-furos que a pia possui.
- Respeitar o processo de furação da pia, conforme figura 2 para não danificar a pia.
- Após a abertura da furação, passar uma lima ou lixa, para remover possíveis imperfeições decorrentes do processo de furação.

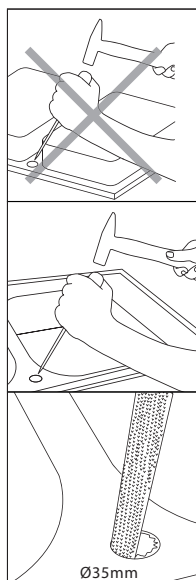
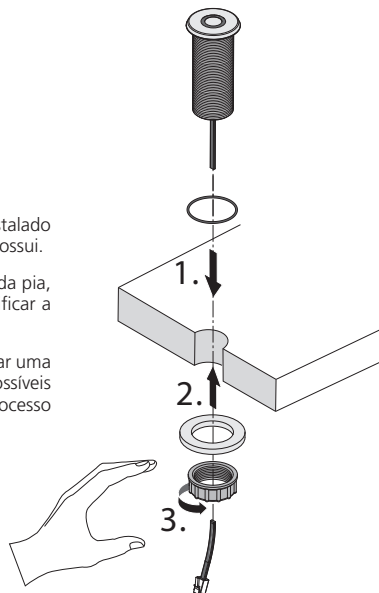
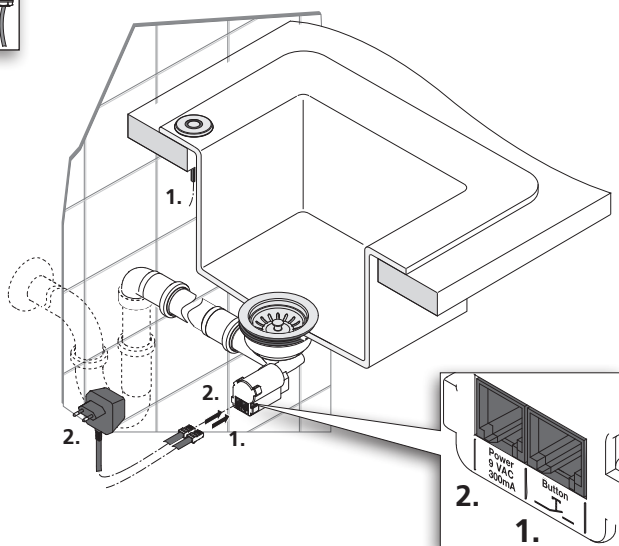
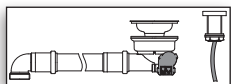


Fig. 2

Imagem 4

**Atenção!**

- Conectar os plugues em seus respectivos terminais para evitar danos ao produto.
- Conectar primeiro o comando touch no terminal "1", em seguida o plugue da fonte de alimentação no terminal "2".

Imagem 5

Tramontina TEEC S.A.
Rodovia RSC 470 - Km 230
CEP 95.185-000 - Carlos Barbosa - RS - Brasil
www.tramontina.com