

TECNO

Manual de Instruções

Modelo TD14EXDB2


- 14 Serviços
- 42dB(A) (Silenciosa)
- Enxágue a 70° C
- Luz Interna
- LED indicativo de Funcionamento

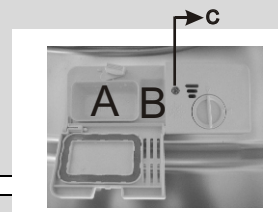
Dishwasher Lava - louças



Guia Rápido de Operações

Para um maior detalhamento, leia as instruções detalhadas deste Manual.

	Ligar o equipamento	Abra a porta, pressione o botão " On-Off " para ligar o equipamento.
	Encha o " Dispenser " de detergente	<p><u>Compartimento "A":</u></p> <ul style="list-style-type: none"> A cada utilização do produto. <p><u>Compartimento "B":</u></p> <ul style="list-style-type: none"> Somente para programas com Pré-Lavagem. (Siga o Manual de Instruções).
	Verifique o nível do líquido secante de Enxágue	<p><u>Indicador "C" (ótico):</u></p> <ul style="list-style-type: none"> Sua Lava-louças possui também a Indicação eletrônica  no painel de controle que indica a necessidade de reposição de líquido secante no reservatório.
	Carregue os cestos	Raspe e elimine qualquer crosta espessa de comida existente sobre pratos, panelas ou talheres. Se for necessário, deixe de molho por alguns minutos as panelas com crostas queimadas de alimentos. Siga as instruções de carregamento de sua Lava-louças.
	Selecione um programa de funcionamento	Pressione o Botão de Programas . A luz indicativa do programa selecionado se acenderá. Leia cuidadosamente a seção Instruções de Operação do Manual.
	Lava-louças em funcionamento	Feche a porta da Lava-louças. A Lava-louças começará a funcionar em aproximadamente 10 segundos.
	Mudando o Programa de Lavagem	<p>1 – Um ciclo de lavagem em funcionamento somente poderá ser alterado se estiver funcionando por um período curto de tempo pois, do contrário, a carga de detergente poderá já ter sido liberada e/ou a água já ter sido drenada. Se esse for o caso, o detergente terá que ser repostado em seu "dispenser".</p> <p>2 – Pressione o Botão de Programas por mais de 3 segundos para cancelar o programa em operação.</p> <p>3 – Selecione o novo programa desejado.</p> <p>4 – Recoloque a Lava-louças em funcionamento.</p>
	Adicionando-se novos utensílios para lavagem	<p>1 – Abra a porta somente o necessário para interromper o funcionamento da máquina.</p> <p>2 – Depois que o braço aspersor parar de girar, a porta poderá ser totalmente aberta.</p> <p>3 – Adicione os utensílios para lavagem.</p> <p>4 – Feche a porta. A Lava-louças recomeçará a operar em aproximadamente 10 segundos.</p>
	Se a Lava-louças for desligada no meio de um ciclo	Quando ligada novamente, re-selecione o ciclo de lavagem e re-coloque a Lava-louças em funcionamento.
	Desligando o equipamento	Ao final do ciclo de funcionamento, uma campainha irá soar cerca de 8 vezes e desligará. Desligue o equipamento apertando o botão " On-Off ".
	Descarregue os cestos	AVISO: Espere ao menos 15 minutos depois da conclusão do programa de lavagem para descarregar os cestos da Lava-louças evitando manusear pratos e utensílios enquanto ainda estejam quentes e mais suscetíveis a quebrar por choque térmico. Deixe-os secar totalmente. Comece a retirar os utensílios pelo cesto inferior.





Leia este Manual

Caro Consumidor,

Esta Lava-louças deve ser utilizada somente para aplicações residenciais e similares, tais como:

- Áreas de cozinha de pequenas lojas ou escritórios ou de outros pequenos estabelecimentos comerciais;
- Chácaras;
- Apart-hotéis e hotéis em que o equipamento esteja instalado nas unidades de habitação.

Este manual contém importantes seções sobre instruções de segurança, instruções de instalação e dicas de funcionamento, etc.

- Leia cuidadosamente este manual antes de utilizar o produto;
- Mantenha o manual em lugar conhecido e de fácil acesso para consultas posteriores.



Antes de Chamar o SAC

- Revise a seção Dicas de Funcionamento pois muitos dos problemas mais comuns poderão ser resolvidos por você mesmo.
- Se não conseguir resolver você mesmo os problemas apresentados, chame o SAC TECNO.
- Em todas as Lava-louças acompanha embalagem em separado contendo instruções e itens de fixação essenciais para uma instalação típica de Lava-louças de embutir.



Nota!

O fabricante e o importador, de maneira consistente com suas políticas de constante aprimoramento técnico e estético de seus produtos, poderão efetuar modificações nos mesmos sem prévio aviso.

ÍNDICE

Guia rápido de operações	2
1 – Instruções de Segurança	4
2 – Descarte do Produto	5
3 – Instruções de Operação	6
Painel de Controle	6
Características da Lava-louças	6
4 – Antes de Usar pela Primeira Vez	7
A – Encha o “ <i>dispenser</i> ” (recipiente) de secante	7
B – A função do detergente	9
5 – Carregando os cestos da Lava-louças	11
Cuidados antes ou depois de carregar a Lava-louças	11
A melhor forma de carregar-se uma Lava-louças	12
Carregando o cesto superior	12
Carregando o cesto inferior	12
Ajustando o cesto superior	12
Cesto de talheres	13
6 – Iniciar um programa de lavagem	14
Tabela com ciclos de lavagem	14
Ligando a Lava-louças	15
Alterando o programa de lavagem	15
Ao final do ciclo de lavagem	15
7 – Manutenção e Limpeza	16
O sistema de Filtragem	16
Limpando o filtro	17
Cuidados com a Lava-louças	17
Como manter a sua Lava-louças em perfeito estado	18
8 – Instruções de Instalação	18
Posicionamento da Lava-louças	18
Instalação e dimensionamento de painéis de revestimento	19
Ajuste da tensão da mola da porta	20
Conexão hidráulica	20
Passos seguintes da instalação de sua Lava-louças	21
Conectando sua Lava-louças à corrente elétrica	23
Operação inicial da Lava-louça	24
9 – Dicas de Funcionamento	25
Antes de chamar o SAC Tecno	25
Códigos de Erro	27
Dimensões e Especificações Técnicas	27
Carregamento dos cestos de acordo com a norma En50242	28
Certificado de Garantia	29

1 – IMPORTANTES INSTRUÇÕES DE SEGURANÇA: LEIA-AS COM CUIDADO ANTES DE COLOCAR EM FUNCIONAMENTO A LAVA-LOUÇAS.

⚠ ATENÇÃO! Quando usar sua Lava-louças observe as precauções a seguir:



INSTRUÇÕES DE ATERRAMENTO

- Este equipamento deve estar aterrado. No caso de um mau funcionamento ou de uma avaria, o aterramento irá reduzir o risco de um choque elétrico ao providenciar uma saída com menos resistência para a corrente elétrica. Este equipamento está equipado com um cabo elétrico que tem um condutor e um plugue de aterramento conforme normas vigentes.
- O plugue deverá estar ligado a uma tomada apropriada que tenha sido instalada e aterrada de acordo com as normas e portarias vigentes.



ATENÇÃO!

- Conexões impróprias feitas no cabo de aterramento podem resultar em riscos de choques elétricos.
- Por favor, verifique junto a um electricista qualificado ou junto a um Serviço Autorizado TECNO caso esteja em dúvida se o equipamento está ou não devidamente aterrado. Não modifique o plugue instalado na Lava-louças. Se o padrão da tomada da residência não for o mesmo do instalado na Lava-louças, providencie a troca da tomada pelo modelo adequado através de um electricista qualificado.



ATENÇÃO! UTILIZAÇÃO ADEQUADA

- Não sente ou pise sobre a porta ou sobre os cestos da Lava-louças.
- Não opere sua Lava-louças a menos que todos os painéis que formam seu gabinete estejam fixados. Se a Lava-louças estiver em funcionamento, abra a porta do equipamento com muito cuidado pois pequenos jatos de água quente poderão esguichar.
- Não coloque nenhum objeto pesado sobre a porta aberta do equipamento pois o mesmo poderá tombar.
- Quando estiver carregando sua Lava-louças:
 - Posicione itens afiados de forma que suas pontas não danifiquem a porta ou a gaxeta (borracha de vedação) da porta;
 - Atenção: facas e outros utensílios com pontas afiadas devem ser carregados no cesto com suas pontas voltadas para baixo ou colocados em posição horizontal.
- Assegure-se que o “dispenser” de detergente esteja vazio após o ciclo de lavagem haver sido completado.
- Não coloque na Lava-louças utensílios plásticos que não sejam marcados como “seguros para Lava-louças”. Para itens que não tenham essa marcação, consulte o fabricante do utensílio.
- Use somente detergentes e secantes fabricados para utilização em Lava-louças doméstica.
- Detergentes utilizados em Lava-louças são extremamente alcalinos e podem ser muito perigosos caso sejam engolidos. Evite o contato desses produtos químicos com a pele e olhos, mantendo crianças longe da Lava-louças quando a porta da mesma estiver aberta.
- Mantenha crianças longe dos aditivos (secante) e de detergentes utilizados em sua Lava-louças. Mantenha crianças afastadas da sua Lava-louças sempre que a porta da mesma esteja aberta devido a possíveis resíduos de produtos químicos.
- O equipamento não deve ser utilizado por pessoas (incluindo-se crianças) que tenham capacidades físicas, sensoriais ou mentais reduzidas, ou ainda que não tenham experiência ou conhecimento, a menos que tenham sido instruídas quanto ao uso correto do equipamento por pessoa responsável por sua segurança.
- Crianças devem ser instruídas a não brincarem com a Lava-louças.
- Não deixe a porta da Lava-louças aberta pois isso aumenta o risco de tombamento.
- Se o cabo elétrico mostrar-se danificado, o mesmo deverá ser imediatamente substituído junto a um Serviço Autorizado TECNO evitando-se perigos de utilização.
- Quando descartar uma lava-louças antiga, remova sua porta e seu cabo de força.
- Por favor, descarte de maneira adequada os materiais de embalagem.
- Use a Lava-louças somente para o uso que foi projetada.
- Durante a instalação, o cabo elétrico não deve ser dobrado ou amassado. Não adultere os controles da Lava-louças.
- O equipamento deve ser conectado à rede hidráulica com jogos de mangueiras novos. Descarte mangueiras velhas e usadas.

▪ A pressão de água MÁXIMA admissível para o correto uso da Lava-louças é de 1Mpa (102mca).

▪ A pressão de água MÍNIMA admissível para o correto uso da Lava-louças é de 0,04Mpa (4 mca).

LEIA E OBSERVE CUIDADOSAMENTE ESTAS INFORMAÇÕES DE SEGURANÇA, MANTENDO SEMPRE ESTE MANUAL EM LUGAR SEGURO.

2 – DESCARTE

Descarte corretamente todos os materiais da embalagem da Lava-louças. Todos esses materiais podem ser reciclados. Peças plásticas estão marcadas com as abreviações no padrão internacional, quais sejam:

- PE, para polietileno, por exemplo, no material em volta da folha de aço Inox.
- PS, para poliestireno, por exemplo, no material protetivo/amortecedor.
- POM, para polioximetileno, por exemplo, nos grampos plásticos.
- ABS, para Acronitrilo Butadieno Estireno, por exemplo, no painel de controle.



ATENÇÃO!

- Material de embalagem pode ser perigoso para crianças.
- O papelão da embalagem é fabricado a partir de papel reciclado e deve ser colocado nos recipientes adequados para resíduos de papel para posterior reciclagem.
- Assegurando-se que este produto e seus resíduos sejam descartados adequadamente, você prevenirá a ocorrência de potenciais efeitos negativos ao meio ambiente e à saúde humana que, de outra maneira, poderiam vir a ocorrer pelo manuseio incorreto dos resíduos deste produto.

3 – INSTRUÇÕES DE OPERAÇÃO



IMPORTANTE!

Para obter uma melhor performance de sua Lava-Louças, leia cuidadosamente estas instruções antes de colocar o produto em funcionamento pela primeira vez.

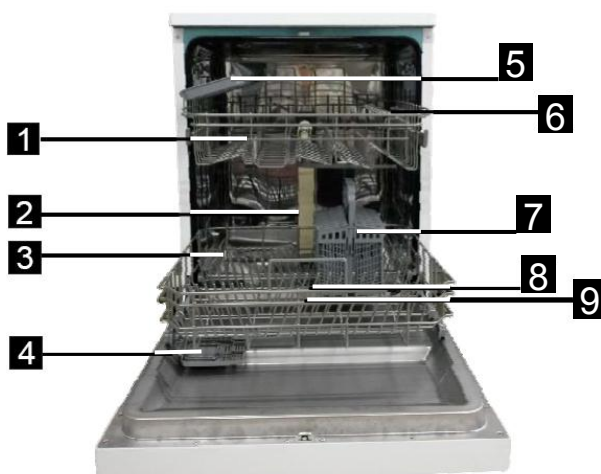
Painel de Controle



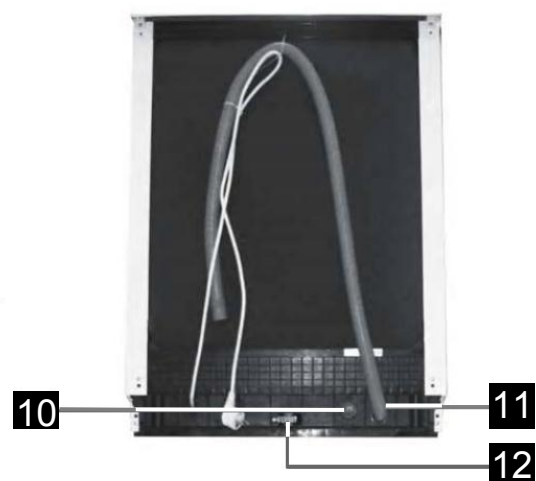
- 1 Botão “**On/Off**”: para ligar ou desligar a Lava-Louças.
- 2 Botão “**Delay**”: pressione para retardar a operação.
- 3 Botão “**Opt.**” (Opções): pressione-o para optar por secagem rápida ou por secagem extra.
- 4 Painel: tela que mostra códigos de erro de operação, tempo de retardo, etc. Além disso, mostra também:
 - Indicador de Líquido secante: ❄️ mostra quando o “dispenser” deve ser enchido novamente.
 - Indicador de tempo de retardo ou de código de erro de operação. ⌚
 - Indicadores das Opções de Programa de Lavagem
 - 🍷 AUTO 🍷 ECO 🍷 🍷 🍷 🍷 🍷
- 5 • **Indicador de Função ALT** 🌬️ 🌬️
- Luz indicadora de falta de água ou de fechamento da válvula de entrada de água. 🚰
- Indicador das funções/opções de secagem:
 - ⌚ (Rápida) ou 🌀 (Extra).
 - Secagem Rápida: pode ser utilizada com os programas de lavagem Intensiva, Normal, Eco ou Vidros/Cristais.
 - Secagem Extra: pode ser utilizada com os programas de lavagem Intensiva, Normal, Eco, Vidros/Cristais ou 1-Hora.
- 5 Seletor “**Alt**”: Pressione-o para optar entre a lavagem com meia-carga somente no cesto superior ou somente no cesto inferior. Quando pressionado, o indicador de funções alternadas (“**Alt**”) irá se iluminar.
- 6 Seletor de Programas: pressione-o para selecionar o programa de lavagem desejado.

Características da Lava-louças

Vista Frontal



Vista Traseira



- | | | | |
|------------------------|----------------------------------|-----------------------|--------------------------|
| 1 Cesto superior | 4 Dispenser | 7 Cesto para talheres | 10 Entrada de água |
| 2 Duto interno de água | 5 Prateleira para garfos e facas | 8 Espargidor | 11 Dreno |
| 3 Cesto inferior | 6 Prateleira para xícaras | 9 Conjunto de filtros | 12 Pé nivelador traseiro |

4 – ANTES DE USAR O PRODUTO PELA PRIMEIRA VEZ

Antes de usar sua Lava-louças pela primeira vez, certifique-se de:

- A** Encha o “*dispenser*” de líquido secante.
- B** Encha o “*dispenser*” com detergente.

A - Encha o “*dispenser*” de líquido secante

“Dispenser” de líquido secante:

O líquido secante é liberado durante o enxágue final para prevenir que a água forme gotículas em seus utensílios formando faixas e manchas. O secante também melhora a secagem permitindo que a água escorra melhor de panelas, talheres e pratos. Sua Lava-louças foi projetada para usar esses líquidos secantes de enxágue. Seu “*dispenser*” está localizado no interior da porta próximo ao “*dispenser*” de detergente. Para enchê-lo, abra sua tampa e coloque o líquido secante no interior do seu “*dispenser*” até o indicador de nível mostre-se totalmente escuro. O “*dispenser*” de líquido secante tem uma capacidade aproximada de 110ml.

A função do líquido secante de enxágue:

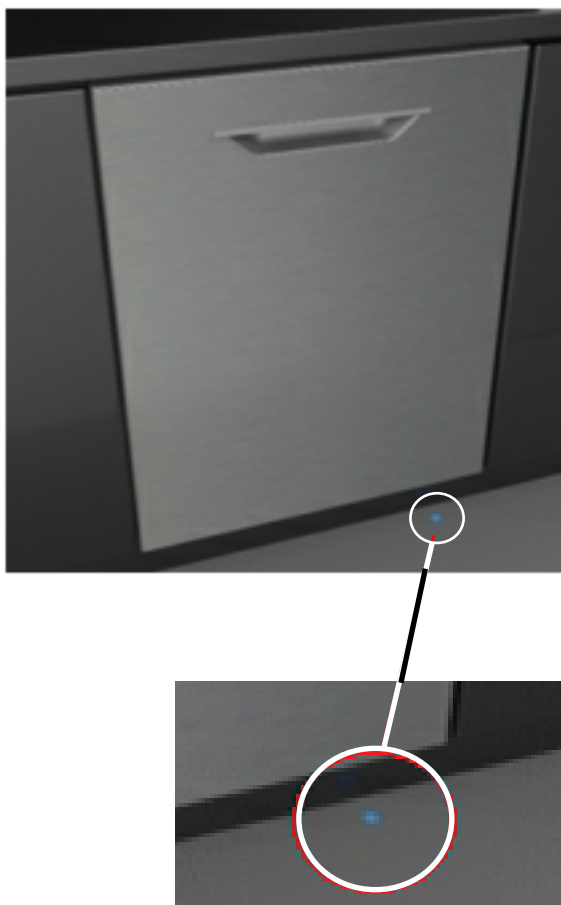
O líquido secante de enxágue é adicionado automaticamente durante o último enxágue, assegurando que esse enxágue seja feito perfeitamente, sem manchas ou gotículas de água.

Atenção!

Utilize somente boas marcas de líquido secante. Nunca use utilize outras substâncias químicas, como detergentes de louça comuns, por exemplo, pois os mesmos poderão causar danos à sua Lava-louças.

Atenção! Lâmpada LED indicadora de funcionamento da Lavalouças.

Na cor Laranja, localizada na parte inferior da lavalouças, aponta para o piso, indicando a operação do aparelho, sem que haja necessidade da lavalouças ser aberta.



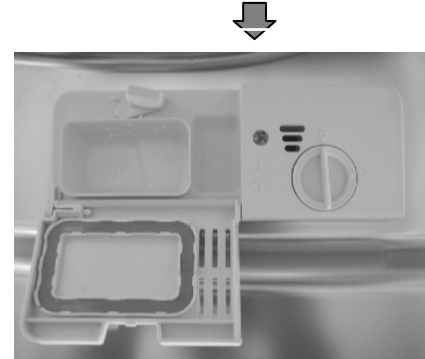
Quando repor o líquido secante no “*dispenser*”:

Adicionalmente à luz-testemunha do nível de líquido secante no painel de controle, você também pode estimar a quantidade de líquido secante a ser reposta a partir da cor do visualizador ótico de nível “*C*” localizado próximo à tampa do “*dispenser*”. Quando o “*dispenser*” estiver totalmente cheio, o indicador se mostrará totalmente escuro. Com o nível do líquido secante baixando dia-a-dia com a utilização da Lava-louças, o tamanho do indicador escuro também diminuirá também. Não deixe que o nível de líquido secante no “*dispenser*” situe-se abaixo de $\frac{1}{4}$ da capacidade.

Com o nível de líquido secante baixando devido às operações diárias de sua Lava-louças, o tamanho do ponto escuro do visualizador ótico também diminuirá, como mostrado abaixo:

- Totalmente Cheio
- $\frac{3}{4}$ cheio
- $\frac{1}{2}$ cheio
- $\frac{1}{4}$ cheio
- Totalmente vazio

“*C*” (Visor Ótico do Nível de Secante)



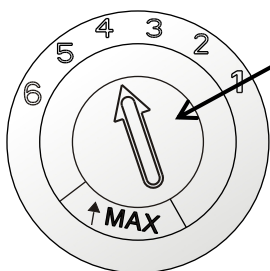
- 1 Para abrir o “*dispenser*”, gire a tampa para a esquerda até a marcação/seta “*open*” (aberto). Em seguida, levante-a.
- 2 Despeje o líquido secante no “*dispenser*” tendo o cuidado de não transbordá-lo.
- 3 Recoloque a tampa, inserindo-a com a marcação/seta indicativa de “*open*” e girando a tampa para a direita até a seta indicativa de “*closed*” (fechada).



ATENÇÃO!

Por favor, limpe com um pano absorvente quaisquer resíduos de líquido secante que tenha sido derramado durante o processo de reposição no “*dispenser*” para evitar-se a formação excessiva de espuma na próxima lavagem. **Não esqueça de a tampa do “*dispenser*” antes de fechar a porta de sua Lava-louças.**

Ajustando o “*dispenser*” de líquido secante de enxágue:



Seletor de ajustes do líquido secante de enxágue

O “*dispenser*” de líquido secante de enxágue tem 6 ajustes. Sempre comece com o “*dispenser*” selecionado na posição “4”. Se houverem manchas e/ou os utensílios não apresentarem-se totalmente secos, aumente a quantidade de secante de enxágue distribuindo removendo a tampa do “*dispenser*” e girando o seletor para a posição “5”. Se, nessa posição, os utensílios ainda apresentarem manchas e/ou uma secagem imperfeita, ajuste o seletor para posições acima até que seus utensílios não mostrem mais nenhuma mancha. O fabricante recomenda o ajuste “4”.



ATENÇÃO!

Limpe com um pano absorvente quaisquer resíduos de líquido secante que tenham sido derramados durante o processo de reposição no “*dispenser*” para evitar-se a formação excessiva de espuma na próxima lavagem. Não esqueça de repor a tampa do “*dispenser*” antes de fechar a porta de sua Lava-louças.

B – A função do detergente

Os detergentes junto com seus componentes químicos são necessários para remover-se a sujeira de utensílios e elimina-la da Lava-louças. A maioria dos detergentes para Lava-louças à venda no mercado são adequados para isso.



ATENÇÃO!

Uso adequado do detergente

- Use somente detergentes específicos para Lava-louças domésticas. Mantenha-o em lugar seco e arejado.
- Não coloque o detergente em pó no “dispenser” da máquina até que você esteja pronto para dar início a operação de lavagem.

Detergentes:

Existem 3 tipos de detergentes:

- Com fosfato e cloro.
- Com fosfato e sem cloro.
- Sem fosfato e sem cloro.

De maneira geral, detergentes lançados mais recentemente no mercado não contém fosfato. Detergentes sem cloro, clareiam só um pouco, assim, manchas mais fortes e de cor mais forte em pratos e utensílios não serão completamente removidas. Nesse caso, por favor, escolha um programa de lavagem que tenha temperatura mais alta.

Detergentes Concentrados:

Baseados em sua composição química, detergentes se dividem em dois tipos básicos:

- Convencionais, detergentes alcalinos com componentes corrosivos.
- Concentrados, com enzimas naturais e de baixa alcalinidade.

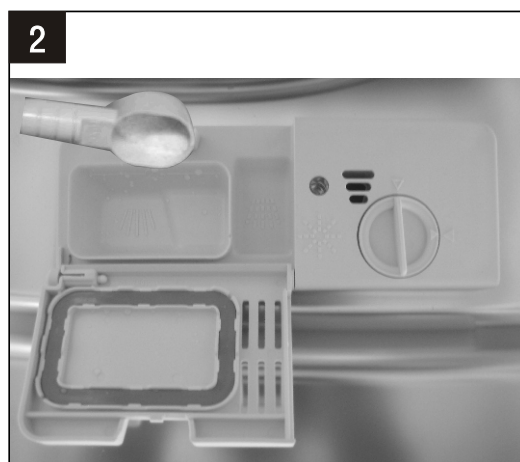
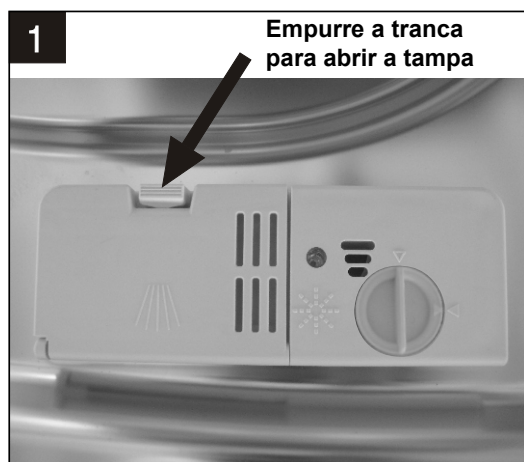
Detergentes em Tabletes:

Detergentes em tabletes de diferentes marcas dissolvem-se em diferentes velocidades. Assim, alguns detergentes em tabletes não se dissolvem completamente e acabam não desenvolvendo totalmente sua capacidade de limpeza quando utilizados durante programas em ciclos curtos de lavagem. Dessa maneira, quando for utilizar detergentes em tabletes, utilize programas de lavagem de duração mais longa afim de garantir a completa eliminação de todos os resíduos do detergente ao final do ciclo de lavagem selecionado.

O “dispenser” de detergente:

O nível do “dispenser” deve ser completado antes de começar-se um novo ciclo de lavagem de acordo com as instruções providenciadas na tabela de ciclos de lavagem. Sua Lava-louças gasta menos detergente e líquido secante de enxágue do que Lava-louças convencionais. De maneira geral, somente uma colher de sopa de detergente é necessária para a lavagem de uma carga normal de utensílios, pratos e talheres. Itens mais sujos, com crostas ou com sujeira mais entranhada irão requerer mais detergente. Sempre adicione o detergente antes de colocar a Lava-louças em funcionamento pois, de outra maneira, o detergente poderá ficar úmido, formando pequenos blocos que não irão se dissolver de maneira adequada.

Quantidade de detergente a usar:



ATENÇÃO!

- Se a tampa estiver fechada: empurre a tranca para abertura. A tampa se abrirá automaticamente.
- Sempre adicione o detergente antes de iniciar cada novo ciclo de lavagem.
- Use somente marcas de sua confiança de líquido secante de enxágue.

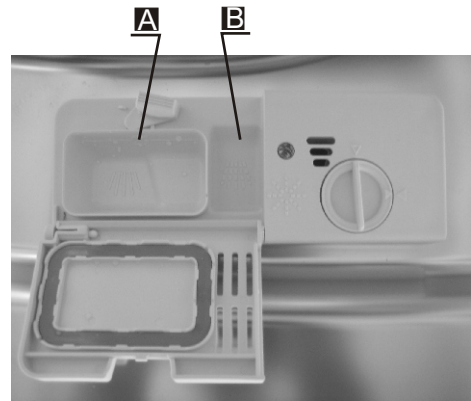


PERIGO!

**Detergente de Lava-louças é um produto corrosivo.
Mantenha-o longe do alcance de crianças.**

Colocação do detergente:

Encha o “*dispenser*” com detergente.
Como no desenho à direita, as marcações indicam os níveis de detergente a serem utilizados.



A Receptáculo do detergente do ciclo de lavagem principal.

B Receptáculo do detergente do ciclo de pré-lavagem.

Por favor, observe as quantidades de detergente recomendadas pelo fabricante indicadas na embalagem do produto.

Feche o “*dispenser*” apertando sua tampa até que a mesma esteja trancada.

Se os pratos, talheres ou utensílios estiverem muito sujos, coloque uma quantidade adicional de detergente no receptáculo de pré-lavagem (**B**). Esse detergente a mais atuará na lavagem durante o ciclo de pré-lavagem.



ATENÇÃO!

- Você encontrará informações adicionais sobre a quantidades de detergente para cada um dos programas de lavagem na última página deste Manual.
- Por favor, tenha em conta que diferentes graus de sujidade de pratos, talheres e utensílios aliados a qualidades de água não-uniformes no país, poderão acarretar diferenças nas quantidades necessárias de detergentes.
- Sempre observe a quantidade recomendada na embalagem pelos fabricantes de detergentes.

Recomendações

- Considere sempre comprar utensílios que sejam aprovados para uso em lava-louças.
- Use detergentes suaves. Se necessário, busque informações adicionais dos fabricantes de detergentes.
- Para itens que sejam delicados, selecione um programa com uma temperatura tão baixa quanto possível.
- Para prevenir danos e ferimentos, não remova copos, talheres e pratos da lava-louças logo após o término do ciclo. Espere pelo menos 15 minutos antes de fazer isso, permitindo que esses utensílios esfriem naturalmente antes de serem retirados.

Utensílios adequados ou não para serem lavados em Lava-louças:

Totalmente inadequados

- Talheres com cabos em madeira, louça ou madrepérola.
- Itens plásticos que não sejam resistentes ao calor.
- Talheres muito usados com partes coladas.
- Talheres ou louças com partes coladas.
- Utensílios em cobre ou estanho.
- Copos de cristal (devido à alta temperatura)
- Utensílios de aço sujeitos à oxidação.
- Pratos ou talheres de madeira ou bambu.
- Utensílios fabricados com fibras sintéticas

Adequados limitadamente

- Alguns tipos de utensílios de vidro podem começar a mostrar-se opacos e sem brilho após um certo número de lavagens .
- Peças ou partes de peças feitos em alumínio ou prata têm uma tendência de descoloração depois de utilizados em lava-louças.
- Partes esmaltadas ou pintadas podem desbotar se lavados frequentemente na lava-louças.

Cuidados antes e depois de carregar os cestos da Lava-louças:

(Para uma melhor performance de sua Lava-louças, por favor, queira seguir as seguintes instruções, notando que algumas características e a aparência de cestos aramados e de cestos de talheres podem ser ligeiramente diferentes do seu modelo de Lava-louças).

Raspe e elimine toda e qualquer grande quantidade de restos de comida, principalmente, de restos encrustados em panelas.

Não é necessário enxaguar essa louça embaixo de água corrente.

Coloque os utensílios, pratos e talheres da seguinte maneira:

1 – Itens como xícaras, copos, potes/panelas devem ser colocados com a boca para baixo.

2 – Itens curvos ou aqueles que tenham fendas/orifícios devem ser colocados de forma que a água possa escorrer.

3 – Todos os utensílios devem ser empilhados de forma segura de forma que não caiam.

4 – Todos os utensílios devem ser colocados de forma que os espargidores possam girar livremente durante a lavagem.



ATENÇÃO!

Itens muito pequenos não devem ser lavados na Lava-louças pois podem cair dos cestos.

- Carregue itens ociosos como xícaras, copos, panelas, etc. com suas bocas voltadas para baixo de maneira que a água não fique depositada em seu interior.
- Pratos e talheres não devem ficar voltados um contra o outro e nem cobrindo um ao outro.
- Para evitar danos a vidros, evite que eles fiquem em contato ao colocá-los nos cestos.
- Itens maiores e mais difíceis de serem lavados devem ser colocados no cesto inferior.
- O cesto superior foi projetado para a colocação de itens menores, mais delicados e mais leves como copos e xícaras de café ou de chá.
- Facas maiores, pontiagudas e colocadas com suas pontas voltadas para cima são um perigo em potencial.
- Facas longas e pontudas devem ser colocadas horizontalmente no interior do cesto superior.
- Por favor, para um bom resultado de lavagem aliado a um consumo razoável de energia, não sobrecarregue sua Lava-louças.

Retirando os utensílios, pratos e talheres.

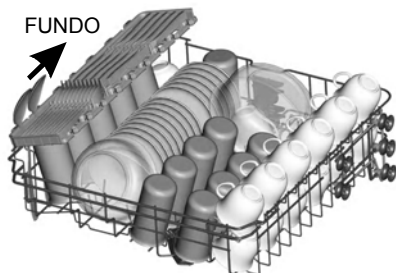
Para evitar que água pingue do cesto superior sobre utensílios lavados e secos no cesto inferior, recomendamos que, primeiramente, seja esvaziado o cesto inferior para então serem removidos os itens do cesto superior.

A melhor forma de carregar-se uma Lava-louças

(algumas das fotografias e/ou desenhos podem não representar exatamente o seu produto)

Carregamento do cesto superior

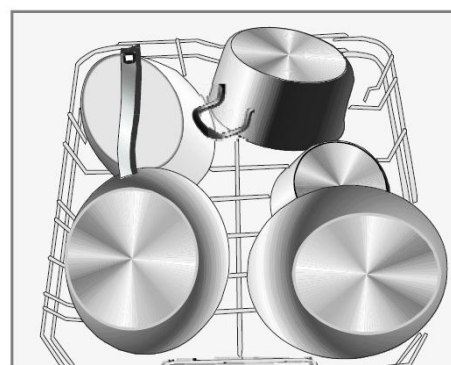
O cesto superior é projetado para acomodar itens mais delicados ou mais leves tais como copos, xícaras, pires, canecas, pratos, tigelas e panelas/frigideiras mais rasas (contanto que não estejam muito sujas). Coloque as louças e utensílios de forma que não sejam deslocados ou venham a se tocar pela ação dos jatos de água.



Carregamento do cesto inferior

Sugerimos que você coloque no cesto inferior os itens maiores e de lavagem mais difícil tais como panelas, frigideiras, tampas de panela, travessas e tigelas maiores conforme mostrado no desenho abaixo. É desejável colocar travessas e tampas de panelas nas laterais do cesto para evitar-se o bloqueio do giro dos espargidores.

FUNDO



Por favor, lembre-se que:

- Panelas, canecas e tigelas devem ser sempre colocados com o seu fundo para cima.
- Panelas mais fundas devem ser colocadas sempre de maneira inclinada para que a água possa escorrer.
- O cesto inferior possui suportes dobráveis para permitir que panelas maiores ou, então, mais panelas e frigideiras possam ser colocados.

Ajustando o cesto superior

A altura do cesto superior pode ser ajustada para se criar mais espaço para utensílios maiores tanto no cesto superior como no inferior. A altura do cesto superior pode ser elevada somente levantando-se o cesto superior ou, para baixa-lo, acionando-se para cima os mecanismos de abaixamento existentes em ambas as laterais do cesto superior conforme as figuras abaixo.

Levante o Cesto superior



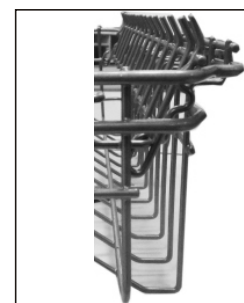
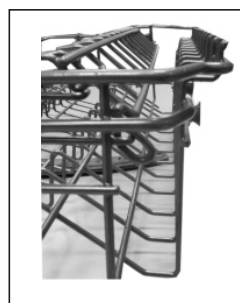
Acione para cima os mecanismos para baixar o cesto



Mecânismo de ajuste da altura do cesto superior

Dobrando as prateleiras de xícaras

Para permitir um melhor empilhamento de panelas e frigideiras, as prateleiras de xícaras podem ser dobradas como indicado no desenho abaixo.



Dobrar os suportes do cesto inferior

Para se obter um melhor carregamento de panelas e frigideiras, os suportes de pratos do cesto inferior podem ser dobrados como mostrado na figura ao lado.



Cesto de talheres (maiores detalhes, na página 28 do Manual)

Talheres devem ser colocados no cesto de talheres em suas posições apropriadas e separados um a um. Verifique que os talheres não estejam sobrepostos acarretando uma má performance de lavagem desses itens.

Para uma lavagem perfeita, coloque os talheres apropriadamente no cesto e assegure-se que:

- Os talheres não estejam sobrepostos.
- As facas estejam com suas bordas de corte voltadas para cima.
- Utensílios mais longos estejam colocados no meio do cesto.
- Facas maiores deverão ser sempre colocadas no cesto de talheres.

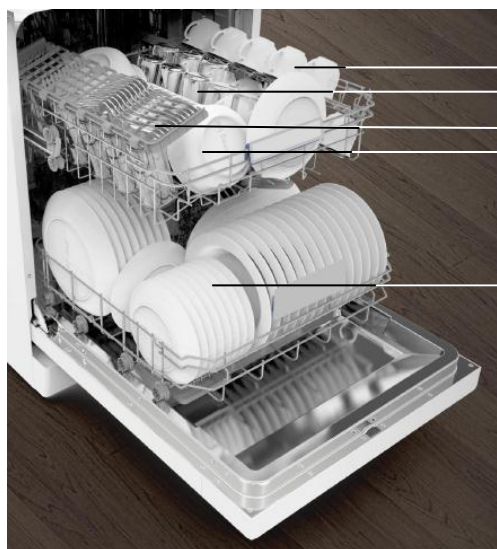
Exemplos de colocação de talheres e de utensílios na Lava-louças



Correta colocação de garfos.



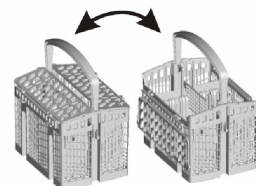
Correta colocação de xícaras



Típica distribuição de carregamento da Lava-louças

Xícaras
Copos
Garfos
Tigelas

Pratos grandes e de sobremesa



ATENÇÃO!

Colocação adequada dos talheres no cesto de lavagem:

- Não deixe que nenhum talher fique com a ponta excedendo o fundo do cesto.
- Sempre coloque utensílios pinteagudos com suas pontas para baixo.



6 – INICIAR UM PROGRAMA DE LAVAGEM

Tabela com os Ciclos de Lavagem



ATENÇÃO!



Este ícone mostra a necessidade de encher-se o “dispenser” e de utilizar-se o líquido secante de enxágue.

Prog.	Seleção de Ciclos: Informações	Descrição do Ciclo	Deterg Pré ou Principal *	Tempo Total (min)	Consumo		Secante
					Energia (kW/h)	Água (l)	
Todos em 1 	Para cargas de panelas, pratos e copos mediamente sujos e frigideiras levemente sujos.	<ul style="list-style-type: none"> • Lavagem (50°C) • Enxágue • Enxágue (65°C) • Secagem 	35g	215	1,05	11	
Auto 	Lavagem automática usando o sensor. Louça e utensílios com qualquer grau de sujeira ou sem sujeira encrustada.	<ul style="list-style-type: none"> • Pré-Lavagem (45°C) • Auto-Lavagem (45-55°C) • Enxágue • Enxágue (65°C) • Secagem 	5/30g	150	0,9–1,3	11-15	
Intens 	Panelas e pratos muito sujos e utensílios com sujeira encrustada	<ul style="list-style-type: none"> • Pré-Lavagem (50°C) • Lavagem (60°C) • Enxágue • Enxágue • Enxágue (70°C) • Secagem 	5/30g	175	1,6	17,5	
Normal 	Panelas e pratos mediamente sujos.	<ul style="list-style-type: none"> • Pré-Lavagem (45°C) • Lavagem (55°C) • Enxágue • Enxágue (65°C) • Secagem 	5/30g	185	1,3	13,5	
ECO	Para uso diário com cargas de utensílios mediamente sujos. É o programa mais eficiente quanto aos consumos combinados de energia e de água.	<ul style="list-style-type: none"> • Pré-Lavagem • Lavagem (45°C) • Enxágue (55°C) • Secagem 	5/30g	220	0,83	10	
Copos 	Para Louças levemente sujas e copos/vidros	<ul style="list-style-type: none"> • Pré-Lavagem • Lavagem (40°C) • Enxágue • Enxágue (60°C) • Secagem 	5/30g	130	0,9	13	
90 Min 	Para cargas não muito sujas e que não necessitem estar totalmente secas	<ul style="list-style-type: none"> • Lavagem (65°C) • Enxágue • Enxágue (65°C) • Secagem 	35g	90	1,35	12,5	
Rápida 	Lavagem rápida para cargas pouco sujas que não necessitem secagem	<ul style="list-style-type: none"> • Lavagem (45°C) • Enxágue (50°C) • Enxágue (55°C) 	25g	30	0,75	11	
Molho 	Para deixar de molho louças e utensílios que serão lavados mais tarde	<ul style="list-style-type: none"> • Pré-Lavagem 		15	0,02	4	



NOTA:

Norma En50242: Esta norma é o programa padrão para teste de compatibilidade de Lava-Louças que prevê:

- Capacidade: 14 serviços
- Posição: cesto superior com os rodízios superiores sobre os trilhos
- Ajuste do líquido secante de enxágue: 6

Ligando a Lava-louças



ATENÇÃO! Antes de iniciar o ciclo inicial de lavagem, certifique-se que o plugue de alimentação esteja conectado à rede elétrica. Este equipamento requer tensão de alimentação de 220V/60Hz e a tomada elétrica na qual a Lava-louças esteja instalada deve prever a corrente de 10A - 220VAC. Certifique-se que a entrada de água esteja aberta em sua máxima vazão.

Iniciando um ciclo de lavagem:

- 1 Puxe para fora da Lava-louças os cestos superior e inferior, encha-os com a carga de panelas, louças e utensílios e recolque-os dentro da máquina. É recomendado carregar-se primeiro o cesto inferior e, depois, o cesto superior conforme mostrado na seção “Carregando os cestos da Lava-louças” na página 12 deste Manual.
- 2 Coloque o detergente (veja a seção “Antes de usar o produto pela primeira vez”, página 7 do Manual).
- 3 Antes de fechar completamente a porta, pressione o botão “**On-Off**”. O painel de controle se acenderá.
- 4
 - Pressione o botão de Programas para selecionar o programa desejado. As opções de programas de lavagem se mostrarão na seguinte ordem:
Todos em 1 ➡ **Auto** ➡ **Intensiva** ➡ **Normal** ➡ **ECO** ➡ **Copos** ➡ **90 Min** ➡ **Rápida** ➡ **Molho**
 - Se um programa for selecionado, a luz correspondente a ele se acenderá.
- 5 Feche completamente a porta e a Lava-louças começará a operação.

Alterando a Programação

Premissa:

- 1 Um ciclo de lavagem que já tenha começado só poderá ser modificado se estiver em operação por pouco tempo. De outra maneira, o detergente, provavelmente, já terá sido liberado no interior da máquina e a Lava-louças talvez já tenha drenado a água da lavagem. Se esse for o caso, o nível de detergente deve ser repostado (veja a seção “Colocação do Detergente” à página 10).
- 2 Abra a porta e pressione o seletor de Programas por mais de 3 segundos e a Lava-louças ficará em Pausa. Você agora poderá mudar o ciclo de lavagem para aquele que desejar. (veja a seção “Ligando a Lava-louças” na página 16)



NOTA: Caso a porta da Lava-louças no meio de um ciclo de lavagem, a máquina irá interromper o seu funcionamento. A luz do programa em operação irá parar de piscar e uma campainha irá soar a cada minuto até que a porta seja fechada novamente. Após o fechamento da porta, a Lava-louças irá recomençar seu funcionamento normal em 10 segundos.

Esqueceu de adicionar uma louça suja na máquina?

Uma louça ou utensílio que tenha sido esquecido, pode ser carregado na Lava-louças a qualquer momento **ANTES** que o “dispenser” tenha se aberto e liberado o detergente na máquina.

- 1 Abra a porta suavemente a porta e de maneira parcial.
- 2 Depois que os espargidores pararem de girar, você poderá abrir a porta totalmente.
- 3 Adicione os itens esquecidos.
- 4 Feche a porta. A Lava-louças reiniciará sua operação em 10 segundos.

Ao final de um ciclo de lavagem

Quando um ciclo de lavagem estiver terminado, a campainha da Lava-louças irá soar por cerca de 8 segundos. Desligue a máquina usando o botão “**On-Off**” e, **de maneira cuidadosa**, deixe entreaberta a porta da Lava-louças. Espere pelo menos 15 minutos antes de começar a descarga da Lava-louças para evitar manusear panelas, louças e talheres enquanto ainda estejam quentes e são mais suscetíveis a quebrarem. Além disso, nesse período após a lavagem, os utensílios ficarão ainda mais secos.

Desligue a Lava-louças.

- Desligue a Lava-louças pressionando o botão “**On-Off**”.

Abra a porta cuidadosamente.

- Louças ainda muito quente tornam-se frágeis e fáceis de quebrar. Dessa forma, pratos e outras louças devem esfriar por, pelo menos, 15 minutos, no interior da Lava-louças antes de serem retirados.
- Abra a porta da Lava-louças e deixe-a entre-aberta por alguns minutos antes de remover os utensílios. Dessa maneira, estarão mais frios e ficarão ainda mais secos.

Descarregando a Lava-louças.

- É absolutamente normal que sua Lava-louças esteja molhada por dentro.
- Esvazie **PRIMEIRAMENTE** o cesto inferior e depois o cesto superior. Isso evitará que água pingue do cesto superior, molhando e manchando a carga do cesto inferior.

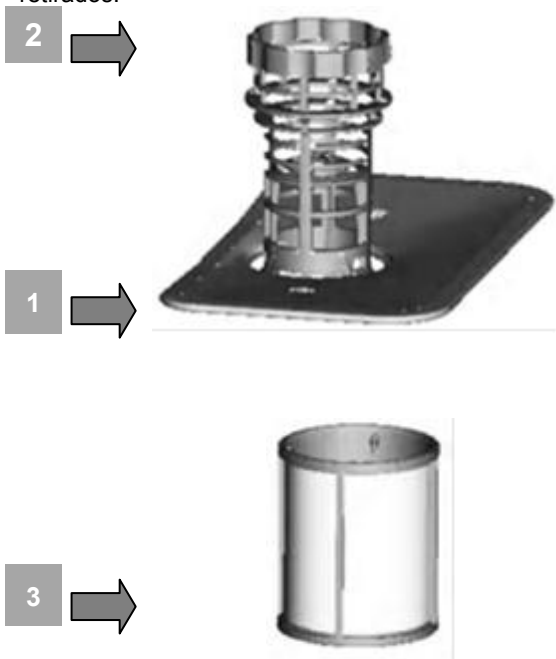


PERIGO!

É perigoso abrir a porta da Lava-louças durante o processo de lavagem pois respingos de água ou de vapor quente do interior da máquina poderão causar queimaduras.

O Sistema de Filtragem

O sistema de filtragem impede que resíduos maiores de restos de comida ou outros objetos de entrem no coletor do sistema. Esses resíduos podem bloquear/entupir o filtro e, portanto, devem ser imediatamente retirados.



O sistema de filtragem da Lava-louças possui 3 filtros: filtro de resíduos maiores, filtro plano (o filtro principal) e um micro-filtro (filtro de pequenos resíduos)

Filtro Principal

Restos de comida e impurezas são retidas neste filtro e pulverizados por jatos de água do espargidor inferior e drenados para fora da Lava-louças.

Filtro de resíduos maiores

Resíduos maiores tais como pedaços de ossos e cacos de vidro que poderiam bloquear o dreno são retidos neste filtro de resíduos maiores. Para remover eventuais resíduos retidos neste filtro, aperte suavemente o topo do filtro e retire-o. Limpe-o cuidadosamente e recolque-o imediatamente de volta em sua Lava-louças.

Filtro Fino (Micro-Filtro)

Este filtro impede que sujeiras e resíduos pequenos de alimentos entrem na área do coletor da Lava-louças e não deixa que os mesmos venham a ser depositados novamente sobre pratos e utensílios que estejam sendo lavados.

Montagem do Filtro

O filtro removerá eficientemente resíduos de comida da água da lavagem, permitindo que a água seja reciclada durante o ciclo de lavagem. Para melhores resultados e performance, o filtro deverá ser limpo regularmente. Assim, sugerimos que resíduos grandes de comida bloqueados no filtro sejam regularmente retirados do filtro após cada ciclo de lavagem, enxaguando-se bem o filtro embaixo de água corrente. Para remover o filtro da Lava-louças, puxe para cima o topo do filtro.

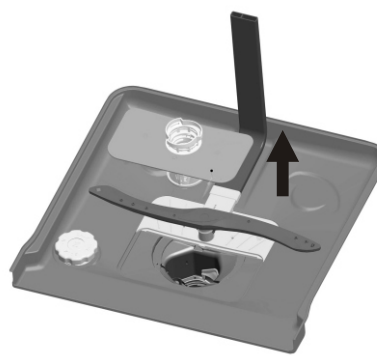


ATENÇÃO!

- A Lava-louças **NUNCA** deverá ser utilizada sem os filtros instalados.
- A recolocação dos filtros de maneira imprópria poderá causar uma perda de performance da máquina e causar danos a louças e utensílios.

1 Gire o filtro no sentido anti-horário.

2 Levante o conjunto do filtro para cima.



ATENÇÃO!

- Seguindo os passos 1 e 2 acima, o conjunto de filtragem será removido (para limpeza).
- Para recolocar o conjunto de filtragem, siga a ordem acima de maneira inversa.
- A Lava-louças **NUNCA** deverá ser colocada em funcionamento sem os filtros instalados.

Observações:

- Inspeccione visualmente o conjunto de filtragem a cada utilização e veja se há algum tipo de bloqueio.
- Ao remover o filtro de resíduos maiores (filtro plano), você poderá remover todo o conjunto de filtragem. Retire todo e qualquer resíduo existente e enxágue o conjunto de filtros em água corrente.



ATENÇÃO!

O conjunto de filtragem da Lava-louças deverá ser limpo, pelo menos, uma vez por semana.

Limpendo o Filtro

Para limpar o filtro de resíduos maiores e o filtro fino (micro-filtro), use uma escova de limpeza. Recoloque as peças do filtro como mostrado nos desenhos da página 15 deste Manual e reinstale o conjunto de filtragem na Lava-louças, posicionando-o em seu receptáculo e pressionando-o para baixo.



ATENÇÃO!

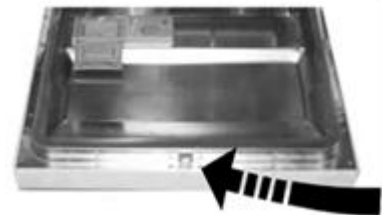
Quando limpar o conjunto de filtragem, não bata ou derrube-o pois trata-se de um componente frágil. Caso isso aconteça, o conjunto poderá ficar amassado, não mais encaixando perfeitamente em seu receptáculo e prejudicando a performance de lavagem da sua Lava-louças. Nesse caso, solicite a substituição imediata do conjunto de filtragem.

Cuidados com a Lava-louças

Para limpar o painel de controle use um pano macio levemente úmido. Depois de limpá-lo, certifique-se que o painel esteja completamente seco,

Nunca use objetos pontiagudos, esponjas de limpeza abrasivas ou produtos de limpeza à base de Cloro.

Limpendo a porta de sua Lava-louças:



- Para limpar as bordas em volta da porta, você deve usar simplesmente um pano úmido com água morna.
- Para evitar a penetração de água no mecanismo de fechamento da porta e em componentes elétricos da porta, nunca use nenhum produto de limpeza em spray ou de limpadores a vapor.



ATENÇÃO!

Nunca utilize produtos de limpeza á base de Cloro ou máquinas de lavar a vapor pois poderão danificar para sempre sua Lava-louças. Use somente um pano úmido para limpeza externa.

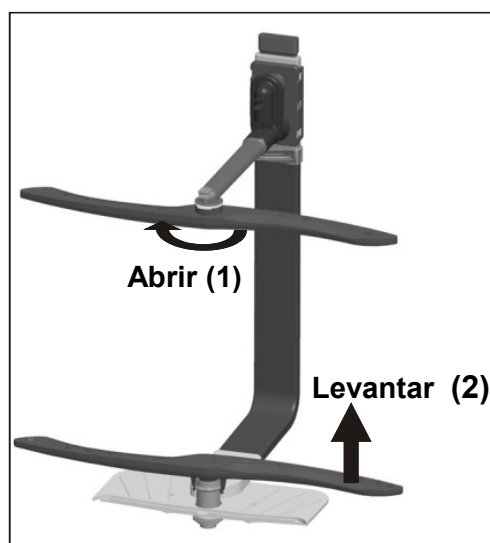
Limpendo os espargidores:

É necessário limpar-se periodicamente os espargidores pois impurezas na água poderão entupir seus bicos de jatos e engrenagens.

1 - Remova o espargidor superior segurando em sua porca de fixação e girando o braço no sentido horário.

2 - Para remover o espargidor inferior, puxe para cima e levante o espargidor.

Lave os espargidores com sabão e água morna, usando uma escova macia para limpar os bicos de jatos. Enxágue-os cuidadosamente e recoloque-os na Lava-louças.



Como manter sua Lava-louças em perfeito estado:

▪ **Depois de cada lavagem:**

Depois de cada lavagem, mantenha a porta entreaberta de forma que todos os vapores e a umidade possam ser eliminados.

▪ **Não use solventes ou produtos abrasivos**

Para limpar o exterior de sua Lava-louças e suas partes de borracha, não use solventes ou produtos abrasivos. Use somente um pano macio, úmido com água morna e sabão.

Para remover manchas no interior do produto, use um pano macio, molhado com água e um pouco de vinagre.

▪ **Mudando sua Lava-louças de lugar**

Se a máquina precisar ser mudada, tente mantê-la sempre na posição vertical.

▪ **Não usando a Lava-louças por muito tempo**

É recomendado que faça um ciclo inteiro de lavagem sem nenhuma carga na Lava-louças, desligue a máquina da rede elétrica, feche o abastecimento de água e deixe a porta entreaberta. Isso ajudará a manter as gaxetas da porta por mais tempo e prevenir que maus odores se formem no interior da Lava-louças.

▪ **Gaxetas (vedações de borracha na porta)**

Um dos fatores que pode vir a causar maus odores em sua Lava-louças são os resíduos de alimentos que ficam retidos nas gaxetas. Limpe-as sempre que necessário para evitar a formação ou retenção de sujeiras nesse componente.

8 – INSTRUÇÕES DE INSTALAÇÃO



ATENÇÃO!

A instalação elétrica e hidráulica de sua Lava-louças deve ser feita somente por profissionais.



PERIGO!



- De choque elétrico. Somente ligue o produto à corrente elétrica após a finalização de sua instalação.
- Caso não o faça, existe risco de morte e de choque elétrico.

Posicionando a Lava-louças

Coloque a máquina no local desejado. Esse local deverá estar próximo de uma tomada elétrica e também dos pontos de acesso de água e de drenagem da Lava-louças. O fundo da Lava-louças deverá encostar na parede atrás do móvel e, suas laterais, próximas de paredes ou laterais de móveis. A lava-louças é equipada com mangueiras para entrada de água e para dreno que podem ser posicionadas tanto para o lado esquerdo quanto para o lado direito da máquina para facilitar sua instalação.

Por favor, leia cuidadosamente estas instruções de instalação, principalmente no que se refere a:

- Desenhos das dimensões dos móveis de cozinha e da posição de instalação da Lava-louças.
- Todas as preparações devem ser feitas ANTES de posicionar a Lava-louças em seu local de instalação.
- Escolha um local próximo à pia para facilitar a instalação das mangueiras de entrada de água e de drenagem.
- Se a Lava-louças for instalada num canto do móvel de cozinha, deixe um espaço (mostrado na figura 2) para a abertura da porta.

Figura 1

O espaçamento entre o topo do gabinete da Lava-louças e o tampo de sua cozinha deverá ser de no mínimo 5mm para permitir um correto fechamento da porta do produto

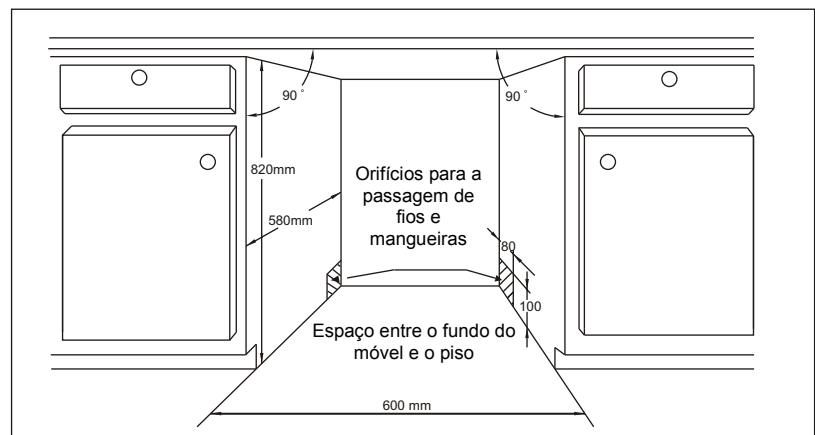
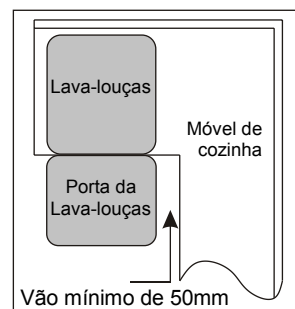


Figura 2

Espaço (vão) mínimo para a abertura da porta da Lava-louças em relação a um móvel de cozinha.

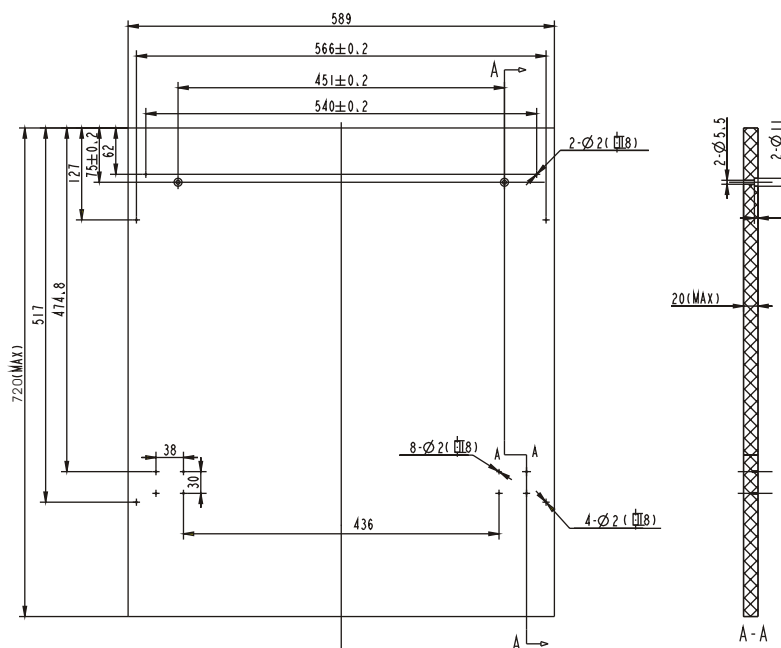


Instalação e dimensionamento de painéis de revestimento

1 - O painel de madeira deve ser instalado conforme a Figura 3.

Figura 3

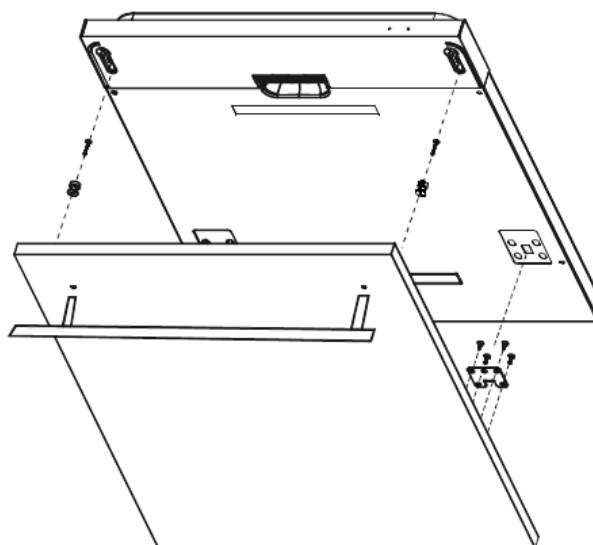
O painel de revestimento deverá possuir as dimensões mostradas na ilustração ao lado. Dimensões em milímetros (mm).



2 – Instale o gancho no painel de revestimento e coloque o gancho no nicho existente na parte externa da porta da Lava-louças (veja a figura 4A). Depois de colocar o painel de revestimento em sua posição correta, fixe-o na parte externa da porta da Lava-louças usando parafusos e porcas (veja figura 4B).

Figura 4A

Instalação do painel de revestimento

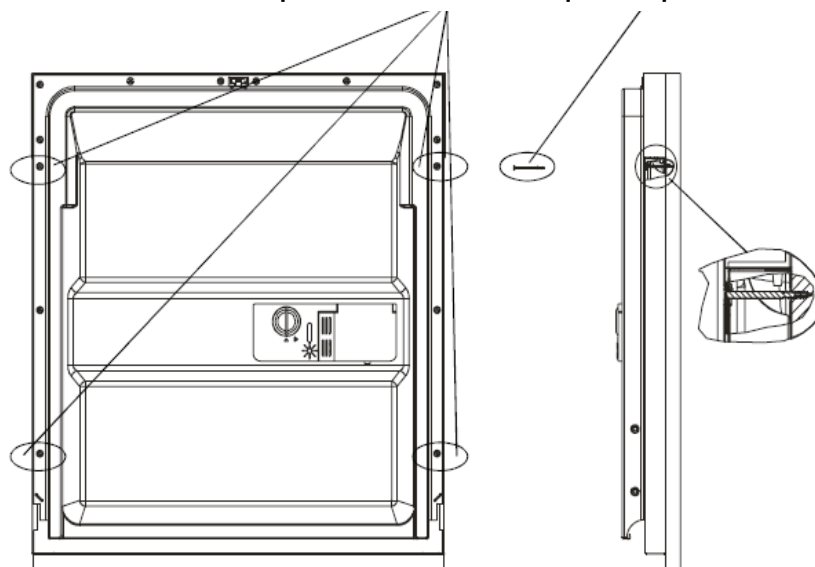


Remova os 4 parafusos curtos Coloque os 4 parafusos longos

Figura 4B

Instalação do painel de revestimento

- Retire os 4 parafusos curtos.
- Coloque os 4 parafusos longos.



Ajuste da tensão da mola da porta

A tensão da mola da porta é pré-ajustada de fábrica. No entanto, se um painel decorativo externo for instalado sobre a porta, o peso da porta será alterado e uma tensão terá que ser ajustada. Gire o parafuso de ajuste para tensionar ou flexionar o cabo de aço do tensionador. (veja a figura 5).

A tensão da porta está correta quando a porta permanece na posição horizontal enquanto totalmente aberta e levanta até próximo da posição de fechamento após um leve toque de dedo para cima

Lembre-se que o ajuste da tensão da mola deve ser feito nos dois lados da porta.

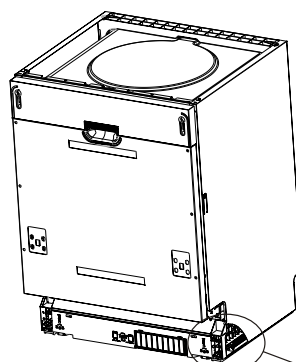
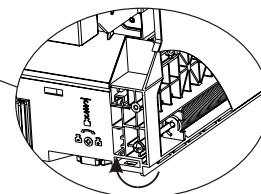


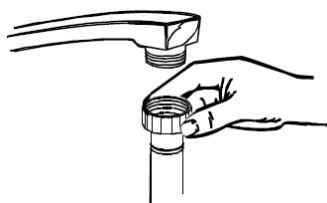
Figura 5

Mostra o ajuste da tensão da mola da portado lado direito. Repita a operação do lado esquerdo.



A Conexão Hidráulica

A Conexão para (entrada de) Água Fria



Conecte sua rede de água fria ao conector de $\frac{3}{4}$ " (polegadas) instalado com a mangueira de água fornecida junto com sua Lava-louça, assegurando-se que esteja bem apertada, firme e sem vazamentos.

Se sua instalação de água for nova ou se não tiver sido utilizada por um período longo de tempo, deixe a água escorrer livremente por algum tempo para eliminar quaisquer resíduos porventura existentes. Essa precaução é necessária pois, muitas vezes, resíduos existentes nos canos acabam por bloquear parcialmente a entrada de água em lava-louças, impedindo o seu perfeito funcionamento e, até mesmo, causando danos à máquina.

A Conexão Hidráulica

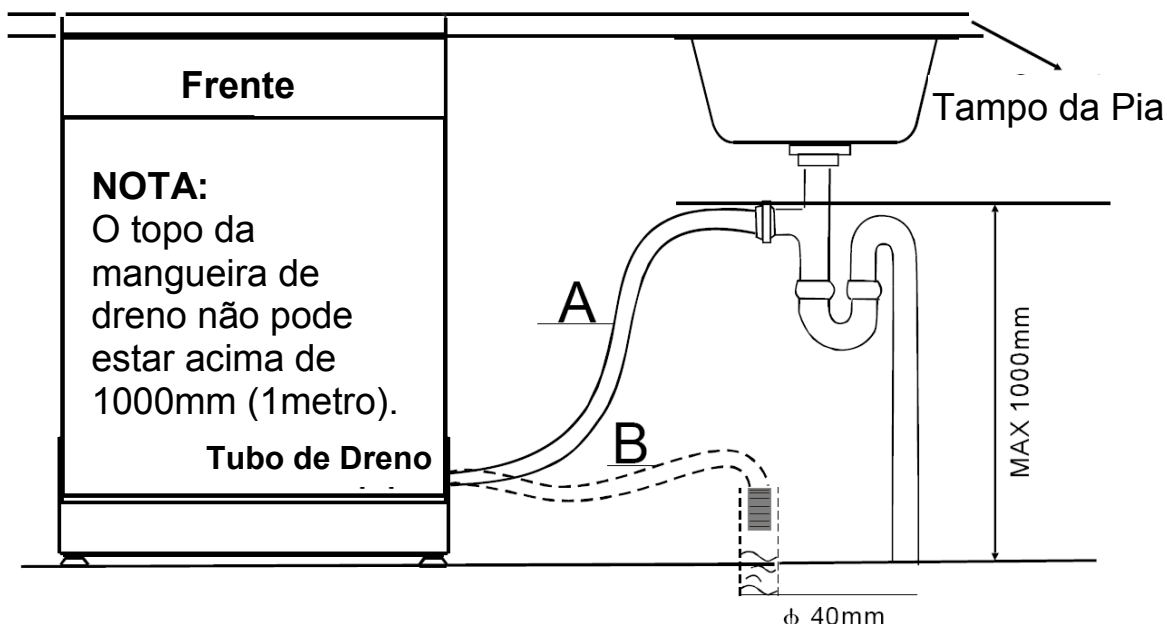
A Conexão para Dreno (saída) de Água

Insira a mangueira de dreno de água numa tubulação de dreno com, no mínimo, um diâmetro de 40mm, ou deixe-a correr livremente numa pia ou tanque, tendo o cuidado de evitar que seja amassada. **O ponto mais alto dessa mangueira de dreno não pode exceder a 1000mm (1 metro)**.

Figura 6



POR FAVOR, INSTALE A MANGUEIRA DO DRENO SOMENTE NUMA DAS OPÇÕES, "A" OU "B", INDICADAS ABAIXO.



Como drenar o excesso de água da mangueira do dreno

Se a mangueira do dreno for instalada na tubulação de drenagem da pia acima de 1000mm, o excesso de água não sairá automaticamente da mangueira do dreno e será necessário fazer-se manualmente a operação de dreno utilizando-se algum tipo de recipiente que possa conter esse excesso de água.

Como drenar o excesso de água da mangueira do dreno

Na conexão da mangueira do dreno verifique que a mesma esteja correta e firmemente apertada para evitar-se vazamentos. Assegure-se que a mangueira do dreno não esteja amassada ou perfurada.

Extensão na mangueira do dreno

Se você necessitar usar uma extensão na mangueira do dreno, verifique que a extensão usada tenha as mesmas características (diâmetro, espessura e material) da mangueira de saída original. A extensão não deve ter mais do que 4m pois de outra maneira a qualidade de lavagem da Lava-louças poderá ser afetada.

Conexão usando-se um sifão

A conexão de descarga não pode estar acima de 1000mm (altura máxima) medida a partir do piso. Nesse tipo de instalação, a mangueira também tem que ser fixada e apertada.

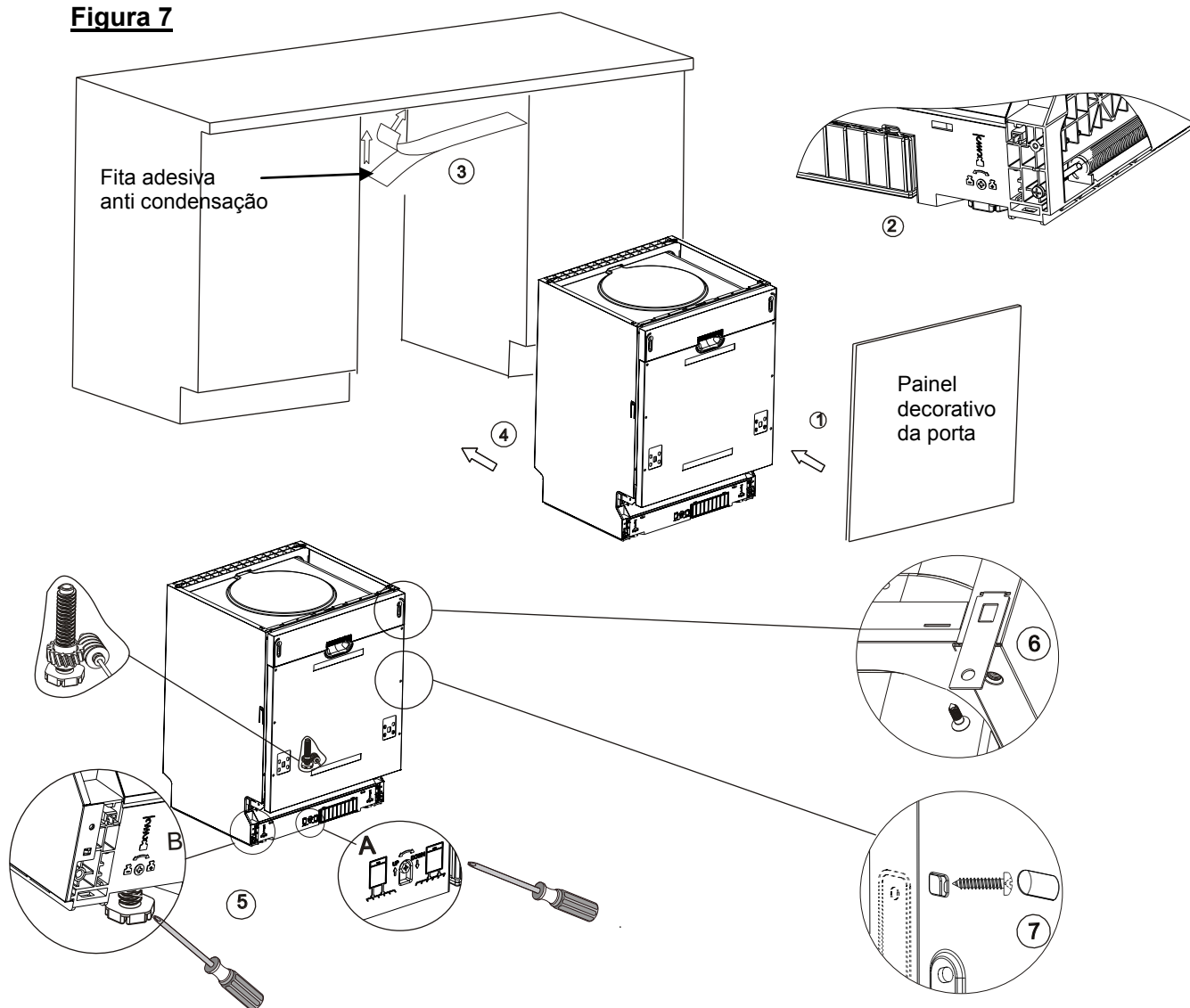
Passos seguintes na instalação de sua Lava-louças

IMPORTANTE: Em todas as Lava-louças acompanha embalagem contendo instruções e itens de fixação essenciais para uma instalação típica de Lava-louças de embutir.

- 1 Instale o painel decorativo na porta da Lava-louças mostrado na **Fig 7-1** utilizando as abraçadeiras inclusas. Maiores detalhes nas figuras 4, 4A e 4B às páginas 18 e 19 do Manual. Consulte o gabarito para posicionar corretamente as abraçadeiras.
- 2 Ajuste a tensão das molas da porta utilizando uma chave Allen girando-a no sentido horário para tensionar mais as molas do lado direito e esquerdo da Lava-louças. Caso esse tensionamento não seja corretamente feito, poderão haver danos em seu produto (**Fig. 7-2**). Maior detalhamento na Fig 5 da página 19 do Manual.
- 3 Conecte a mangueira de entrada de água no ponto de fornecimento de água.

- 4** Conecte a mangueira de dreno. (Veja a figura 6, página 20).
- 5** Conecte o cabo de alimentação elétrica.
- 6** Coloque a fita adesiva anti condensação na parte de baixo do tampo de cozinha, tendo o cuidado de que a fita esteja colocado exatamente na borda do tampo de cozinha. (**Fig. 7-3**)
- 7** Coloque a Lava-louças em sua posição definitiva.
- 8** Nivele a Lava-louças. Os pés niveladores traseiros do produto (**Fig. 7-4**) podem ser ajustados a partir da parte frontal do produto girando-se o parafuso Allen situado no meio da base do produto (ver **Fig. 7-5**) utilizando-se de uma chave Allen. Para ajustar os niveladores frontais, utilize uma chave de fenda padrão, girando os pés niveladores frontais até que o produto esteja perfeitamente nivelado. (**Fig. 7-6**)
- 9** A Lava-louças deve ser ancorada no seu nicho de instalação. Existem duas maneiras de se fazer isso:
 - A** Tampo de cozinha de madeira com revestimento melamínico. Coloque o gancho de ancoragem na lateral da Lava-louças e fixe-o no tampo utilizando parafusos para madeira. (**Fig. 7-7**)
 - B** Tampos de mármore ou granito. Fixe a lateral com parafusos. (**Fig. 7-8**)

Figura 7



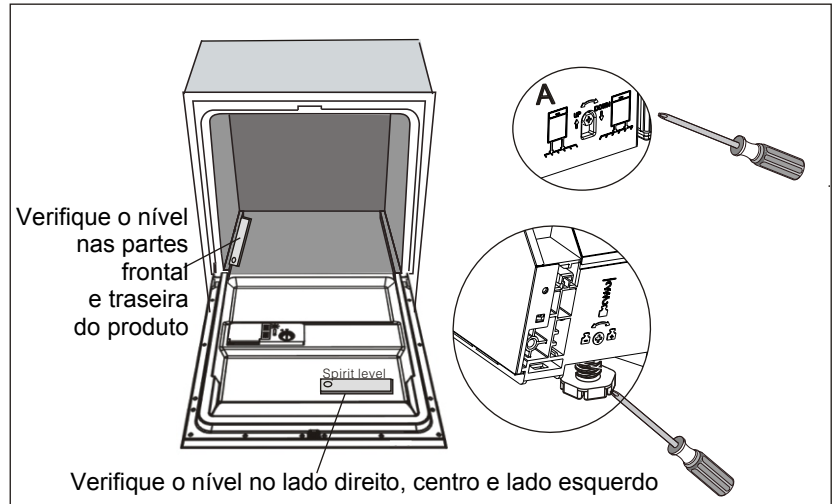
Para um fácil deslizamento das prateleiras e uma lavagem perfeita de louças e utensílios, a Lava-louças deve estar corretamente nivelada:

- 1 Coloque um nível de bolha de ar na porta e nas guias dentro da Lava-louças para verificar o correto nivelamento do produto. (figura 8)
- 2 Nivele corretamente a Lava-louças ajustando individualmente os 3 pés-niveladores.
- 3 Ao nivelar a Lava-louças, por favor, cuide para não deixar o produto tombar.

Figura 8

Ajustando os
pés-niveladores

NOTA: O ajuste
máximo de altura dos
pés niveladores é de
50mm.



Conectando sua Lava-louças à corrente elétrica



ATENÇÃO!

Para sua segurança pessoal:

- NUNCA USE UM FIO DE EXTENSÃO OU UM ADAPTADOR ELÉTRICO.
- EM NENHUMA CIRCUNSTÂNCIA CORTE OU REMOVA A CONEXÃO TERRA DO PLUGUE ELÉTRICO, NEM TENTE CONECTAR A LAVA-LOUÇAS A UMA TOMADA SEM ATERRAMENTO.

Pré-Requisitos da instalação elétrica

Por favor, verifique os dados da placa da etiqueta de identificação do produto e conecte sua Lava-louças numa tomada elétrica apropriada. A utilização de um disjuntor de 15A é recomendada. Utilize um circuito elétrico independente para a Lava-louças.



Assegure-se que a instalação elétrica de sua residência seja corretamente aterrada antes de iniciar a instalação da Lava-louças

A conexão elétrica

Assegure-se que a tensão de sua instalação elétrica corresponde aos dados referidos na etiqueta de identificação do produto. Instale o plugue da máquina somente numa tomada elétrica que seja adequadamente aterrada. Se a tomada elétrica disponível não permitir a conexão do plugue da máquina, substitua a tomada. Nunca use adaptadores pois os mesmos poderão sobreaquecer-se e causar danos e até mesmo incêndios.



Instruções de Aterramento

- Esta Lava-louças necessita ser aterrada. No caso de mau funcionamento ou de quebras, o aterramento reduzirá o risco de choques elétricos ao permitir um caminho de menor resistência para a corrente elétrica. Este equipamento é equipado com um cabo elétrico equipado com fio terra e plugue aterrado. O plugue deve ser instalado numa tomada elétrica apropriada e aterrado de acordo com as normas vigentes.



ATENÇÃO!

- Uma conexão inadequada do fio terra poderá resultar em riscos de choque elétrico.
- Se estiver em dúvida sobre a adequação ou não do aterramento de sua Lava-louças, queira contatar o Serviço Autorizado TECNO ou um electricista competente.
- Nunca modifique o plugue fornecido em sua Lava-louças. Se o plugue não puder ser instalado na tomada da instalação elétrica de sua residência, substitua a tomada.

Operação inicial da Lava-louças

Os seguintes pontos devem ser verificados antes de iniciar-se a Lava-louças pela primeira vez:

- 1 Se a lava-louças está nivelada.
- 2 Se a Lava-louças está conectada à rede hidráulica e se válvula de entrada de água está aberta.
- 3 Se não existe nenhum vazamento nas mangueiras.
- 4 Se o cabo e o plugue elétrico estão conectados à rede elétrica.
- 5 Se a rede elétrica da residência está normal.
- 6 Se as mangueiras de entrada de água e do dreno estão fixas e apertadas.
- 7 Se o Manual de Instruções e todo o material de embalagem foi retirado do interior da Lava-louças.





ATENÇÃO!



Depois de concluída a instalação, mantenha este manual em lugar seguro e de fácil acesso.

O conteúdo deste manual será sempre de muita utilidade para você e para futuros usuários desta Lava-louças.

Antes de ligar para um Serviço Autorizado TECNO

Revise as páginas a seguir que poderão lhe ser muito úteis evitando com que tenha que chamar um técnico.

	Problemas	Causas Possíveis	O que Fazer
 Problemas Técnicos	Lava-louças não funciona	Disjuntor desligado	<ul style="list-style-type: none"> Religue o disjuntor. Remova outros aparelhos do mesmo circuito elétrico da Lava-louças.
		Não liga	<ul style="list-style-type: none"> Assegure-se que a o botão “On-Off” tenha sido pressionado e/ou que a porta esteja bem fechada. Assegure-se que o cabo e o plugue estejam devidamente conectado na tomada elétrica.
		Pressão da água é baixa	<ul style="list-style-type: none"> Assegure-se que a mangueira de entrada de água esteja bem conectada e que haja água na rede.
	Água não é drenada da Lava-louças	Porta da Lava-louças não está bem fechada	<ul style="list-style-type: none"> Verifique e feche bem a porta da Lava-louças.
		Obstrução na mangueira do dreno	<ul style="list-style-type: none"> Verifique a mangueira do dreno e remova a obstrução
		Filtro entupido	<ul style="list-style-type: none"> Verifique e limpe o filtro de resíduos maiores (veja a seção “Manutenção e Limpeza”).
 Problemas Gerais	Espuma no interior da Lava-louças	Pia entupida	<ul style="list-style-type: none"> Verifique a pia e veja se não está drenando bem. Nesse caso, pode ser um problema mais sério de entupimento. Chame um encanador.
		Detergente impróprio	<ul style="list-style-type: none"> Use somente detergentes próprios para Lava-louças para evitar espuma. Se ocorrer espuma, abra a porta da lava-louças e deixe-a evaporar. Adicione 4 litros de água fria no interior da Lava-louças. Feche a porta e escolha qualquer ciclo de limpeza. A Lava-louças vai drenar a água e a espuma. Abra a porta e verifique se o problema de espuma desapareceu. Repita a operação se necessário.
	Interior da Lava-louças manchado	Líquido secante derramado	<ul style="list-style-type: none"> Sempre limpe e seque imediatamente quaisquer excessos de líquido secante de enxague.
		Foi utilizado detergente com corantes	<ul style="list-style-type: none"> Assegure-se que o detergente utilizado não possui corantes de espécie alguma.
		Película branca nas paredes interiores	<ul style="list-style-type: none"> Para limpar o interior da máquina, use esponja macia molhada com água e detergente de Lava-louças (use luvas de borracha na operação). Não use clareadores ou outros produtos de limpeza sob riscos de manchar definitivamente sua Lava-louças ou de surgir espuma em seu interior.
Manchas de oxidação em talheres	Esses itens não são inoxidáveis ou resistentes à corrosão.		

 Ruídos	Ruídos de batidas durante a lavagem	Braço aspersor está batendo contra algum utensílio nos cestos	<ul style="list-style-type: none"> Interrompa o programa de lavagem, rearrange os itens nos cestos que estejam obstruindo o livre giro dos espargidores. 	
	Ruídos de raspagem durante a lavagem	Itens pequenos ou louças estão soltos no interior da Lava-louças	<ul style="list-style-type: none"> Interrompa o programa de lavagem, rearrange os itens pequenos ou louças que estejam soltos no interior da Lava-louças. 	
 Resultados de lavagem não satisfatórios	Os talheres, louças e panelas não estão limpos	Problemas	Causas Possíveis	O que Fazer
			Carga de utensílios não foi feita de forma adequada	<ul style="list-style-type: none"> Verifique as instruções contidas na seção “Carregando os cestos da Lava-louças” na página 13 do Manual.
			A opção de programa feita não é adequada às necessidades de lavagem	<ul style="list-style-type: none"> Selecione um programa de lavagem mais intensivo. Consulte a seção “Tabela com os Ciclos de Lavagem” do Manual.
			Detergente insuficiente ou inadequado	<ul style="list-style-type: none"> Use mais detergente ou mude a marca do seu detergente.
			Itens colocados para lavagem obstruindo a correta dispersão do detergente	<ul style="list-style-type: none"> Rearrange os itens de forma que os espargidores possam girar livremente e melhor dispersar o detergente sobre a carga de lavagem.
		O conjunto de filtragem se encontra obstruído com resíduos ou mal colocado, causando o bloqueio dos braços espargidores.	<ul style="list-style-type: none"> Limpe e/ou recoloque adequadamente o conjunto de filtragem em seu receptáculo. Limpe os espargidores. Consulte a seção “Manutenção e Limpeza” na página 17 Manual. 	
		Manchas ou falta de limpidez em copos e vidros	Combinação da qualidade da água com detergente demais	<ul style="list-style-type: none"> Lave-os novamente usando menos detergente e selecionando um ciclo de lavagem mais curto.
		Manchas negras/cinza nos itens carregados	Utensílios, panelas ou frigideiras de alumínio raspam em outros itens carregados	<ul style="list-style-type: none"> Lave esses itens novamente fora da Lava-louças, usando um produto de limpeza e uma esponja que sejam levemente abrasivos.
		Restos de detergente no “dispenser”	Itens carregados bloqueando a correta dispersão de detergente	<ul style="list-style-type: none"> Rearranje esses itens de maneira adequada, permitindo uma perfeita dispersão de detergente.
	Resultados de secagem insatisfatórios	Pratos, talheres, panelas e utensílios não estão secando	Carregamento impróprio	<ul style="list-style-type: none"> Carregue a máquina conforme indicado na seção “Carregando os Cestos da Lava-louças”.
Pouco líquido secante de enxágue			<ul style="list-style-type: none"> Recarregue o “dispenser” de líquido secante de enxágue. 	
Carga foi removida da máquina muito cedo, logo após o término do programa de lavagem.			<ul style="list-style-type: none"> Não esvazie sua Lava-louças imediatamente após a lavagem. Abra levemente a porta para que o vapor escape. Comece a esvaziar a carga somente após a mesma ter esfriado, podendo ser tocada. Primeiramente, esvazie o cesto inferior prevenindo que água caia do cesto superior. 	
Um programa incorreto de lavagem foi selecionado			<ul style="list-style-type: none"> Programas de lavagem mais curtos têm lavagem em temperaturas mais baixas. Isso diminui a performance de lavagem e de secagem da Lava-louças. Use programas mais longos. 	
Uso de pratos, travessas ou talheres sem um bom revestimento			<ul style="list-style-type: none"> A secagem se torna mais difícil nesse tipo de itens que não são indicados para utilização em Lava-louças. 	

Códigos de Erros

Quando algum tipo de malfuncionamento surgir, a Lava-louças irá indicar códigos de erros para avisar você.

Código	Significado	Possíveis Causas
E1	Tempo de abertura muito longo para a entrada da água.	Válvula de entrada de água da rede hidráulica da casa está fechada, bloqueio na rede hidráulica ou pressão de abastecimento de água muito baixa.
E3	Temperatura programada não é alcançada.	Problemas de funcionamento da resistência elétrica.
E4	Transbordamento	Em algum ponto da Lava-louças existe um vazamento.
E8	Falha na válvula de distribuição da água	Circuito aberto ou válvula de distribuição de água aberta.



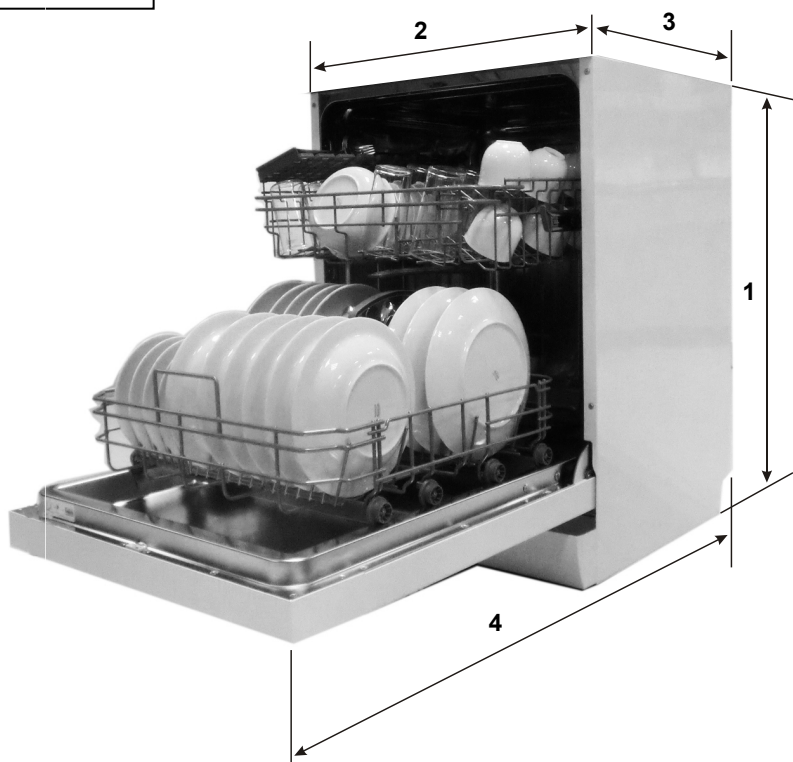
ATENÇÃO!

Se houver transbordamento da Lava-louças, feche imediatamente o abastecimento de água. Chame o Serviço Autorizado TECNO.

Se houver poças de água ao redor da base da Lava-louças em função de um transbordamento ou de um pequeno vazamento, essas deverão ser secas antes de reiniciar-se a Lava-louças.

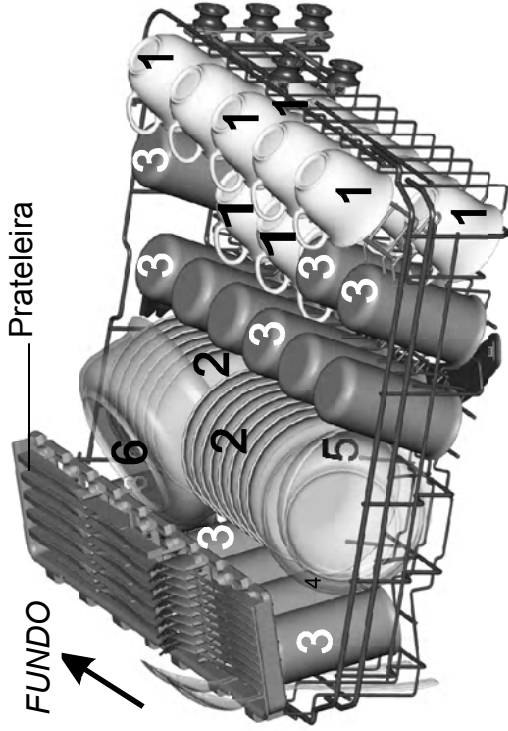
Informações técnicas e dimensões do produto

1	Altura	815mm
2	Largura	598mm
3	Prof (porta fechada)	550mm
4	Prof (porta aberta)	1.150mm
Pressão da água		0,04-1,0Mpa 4 – 102mca
Corrente elétrica		220V-60Hz
Capacidade		14 serviços



Carregamento dos cestos de acordo com a norma EN50242

1.1 - Cesto Superior



Xícaras



Pires



Copos



Tigelas pequenas



Tigelas médias



Tigelas grandes



Pratos de sobremesa



Pratos de jantar



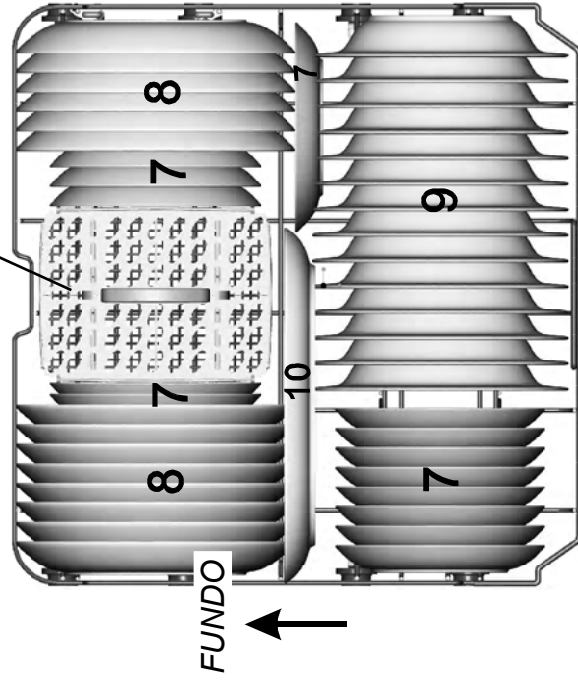
Pratos de sopa



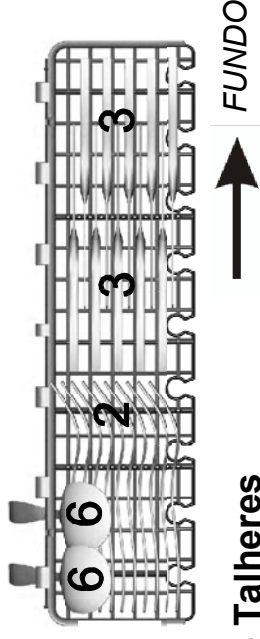
Pratos ovalados

2 - Cesto Inferior

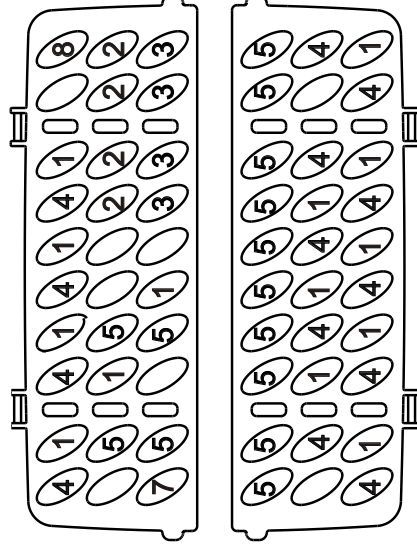
Cesto de talheres



1.2 - Prateleira de xícaras e talheres



3 - Cesto de Talheres



LEGENDA DO LAYOUT DO CESTO DE TALHERES:



1 Colheres de Sopa



2 Garfos



3 Facas



4 Colheres de chá



5 Colheres sobremesa



6 Colheres servir



7 Garfos de servir



8 Conchas

Informação para testes de comparabilidade de acordo com a norma EN50242:

Capacidade: 14 serviços

Posição do cesto superior: posição inferior

Programa de lavagem: ECO

Ajuste do dispenser de líquido secante: 6

CERTIFICADO DE GARANTIA

Garantia Contratual (um ano)

A **LOFRA** Sud America Ltda. garante este produto, conforme identificado na nota fiscal de venda ao consumidor final, contra qualquer defeito de fabricação que se apresente no período de um ano, contados a partir da data de sua entrega, tendo como base o recibo constante na nota fiscal.

Garantia Legal (90 dias)

Vidros, peças plásticas e lâmpadas, são garantidos contra defeitos de fabricação somente e pelo prazo legal de 90 (noventa) dias a partir da data de entrega do produto ao consumidor tendo como base o recibo constante, na nota fiscal.

São condições desta garantia

1. Qualquer defeito que for constatado neste produto deve ser imediatamente comunicado ao Serviço de Atendimento ao Consumidor **LOFRA**.
 2. Esta garantia abrange a troca gratuita das partes, peças e componentes que apresentarem defeitos de fabricação, além da mão-de-obra utilizada no respectivo serviço.
 3. Os serviços mencionados no presente certificado serão prestados apenas no perímetro urbano das cidades onde se mantiver o Serviço Autorizado **LOFRA**. Nas demais localidades, onde o fabricante não mantiver Serviço Autorizado, os defeitos deverão ser comunicados ao revendedor, sendo que neste caso as despesas decorrentes de transporte do produto, seguro, bem como despesas de viagem e estadia do técnico, quando for o caso, correrão por conta do consumidor, seja qual for a natureza ou época do serviço.
 4. Esta garantia perderá totalmente sua validade se ocorrerem quaisquer das hipóteses a seguir expressas: se o produto for utilizado em desacordo com as instruções constante no Manual de Instruções; se o produto for consertado ou ajustado por pessoa não autorizada pelo fabricante; se o produto for ligado em tensão elétrica diversa da recomendada no Manual de Instruções; se o defeito apresentado for causado pelo consumidor, terceiros estranhos ao fabricante, por acidentes ou em decorrência do mau uso do produto.
 5. Em nenhuma hipótese são cobertas pela garantia as despesas decorrentes da preparação do local para ligação do produto (ex.: rede elétrica, rede de gás, aterramento, etc.), sendo estas de total responsabilidade do consumidor.
- Expirado o prazo de vigência desta garantia, cessará toda a responsabilidade do fabricante, quanto a validade dos termos estipulados neste certificado.

A **LOFRA** Sud America Ltda. se reserva o direito de modificar os produtos (características e/ou componentes) sem prévio aviso.



Caso você permaneça com alguma dúvida contate o nosso SAC – Serviço de Atendimento ao Consumidor **LOFRA**. Guarde a nota fiscal de compra. A garantia só é válida mediante sua apresentação ao Serviço Autorizado no ato do atendimento.

Serviço de Atendimento ao Consumidor **LOFRA**



0800 41 57 57
sac@lofra.com.br

Anotações úteis:

Anote aqui os dados que poderão ser úteis no futuro.

Dados constantes na nota fiscal

Loja:

Número da Nota Fiscal:

Data de aquisição:

Dados da etiqueta de identificação do produto:

Modelo:

Número de série:

Dados do Instalador

Empresa:

Telefone:

Data de instalação:

Nome do técnico instalador:

Anotações:

Serviço de Atendimento ao
Consumidor **LOFRA**



0800 41 57 57

sac@lofra.com.br

Importado e Distribuído por:

LOFRA Sud America Ltda.

Rua Tomazina, 79

Pinhais – PR – Brasil

CEP: 83.325-040

CNPJ: 03.624.173/0001-79

Setembro/2017