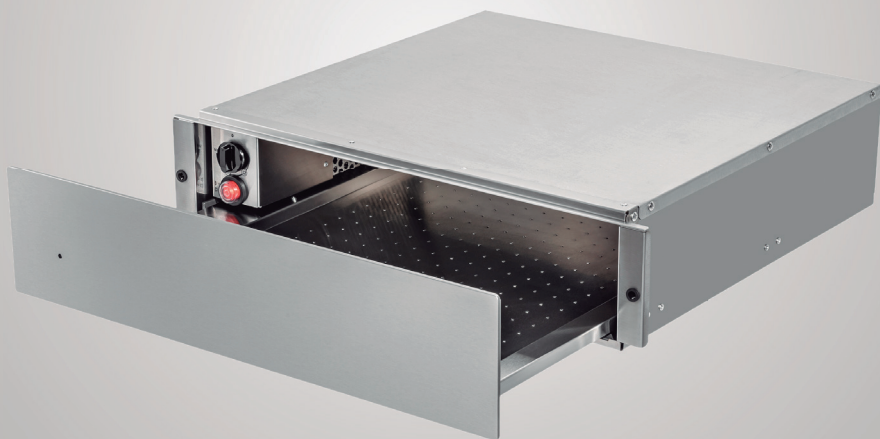




MANUAL DE INSTALAÇÃO E DO USUÁRIO



GAVETA AQUECIDA TG14EXAA

TECNO Sud America Ltda.

Estimado Cliente

Muito obrigado pela preferência de sua escolha ao adquirir um eletrodoméstico de nossa empresa TECNO Sud America Ltda.

Os produtos da marca TECNO são projetados para lhe proporcionar uma qualidade técnico-estética de nível superior. De fato, todos os nossos produtos são construídos com materiais de primeira qualidade, e com o esmero necessário para satisfazer os objetivos estéticos dos nossos clientes mais exigentes. Para otimizar a utilização deste seu novo eletrodoméstico, lhe solicitamos a leitura desse manual de instruções. Nele você encontrará todas as indicações e conselhos necessários para uma utilização fácil e segura.

O manual de instruções é um guia seguro para a instalação, para o uso e para a manutenção do seu eletrodoméstico. Ele garante, com a observância de suas indicações, um ótimo funcionamento e um rendimento perfeito.

Renovando o agradecimento pela sua escolha, cordialmente lhe saudamos.

Sergio Santini
Presidente
TECNO Sud America Ltda.

ÍNDICE

INTRODUÇÃO	4
RESPONSABILIDADE DO FABRICANTE	4
PROTEÇÃO AMBIENTAL	5
EMBALAGENS DE PLÁSTICO	5
ETIQUETA DO APARELHO	5
SEGURANÇA	6
DICAS IMPORTANTES	7
APRESENTAÇÃO DO PRODUTO	9
DIMENSÕES	10
INSTRUÇÕES TÉCNICAS DE INSTALAÇÃO	12
MÉTODO DE INSTALAÇÃO	12
INSTALAÇÃO DA GAVETA AQUECIDA	13
CONEXÕES ELÉTRICAS	14
MANUTENÇÃO	13
SUBSTITUINDO COMPONENTES	14
UTILIZAÇÃO DO APARELHO	15
CONTROLES	15
UTILIZANDO A GAVETA	15
SELECIONANDO UMA TEMPERATURA	16
TEMPOS DE AQUECIMENTO	16
CAPACIDADE DO MODELO	17
LIMPANDO O APARELHO	17
PEÇAS FRONTAIS DE ALUMÍNIO	18
PEÇAS FRONTAIS DE AÇO INOXIDÁVEL	18
SOLUÇÃO DE PROBLEMAS	19

ESPECIFICAÇÕES DADOS TÉCNICOS	20
DIAGRAMA ELÉTRICO	21
CERTIFICADO DE GARANTIA	22
ANOTAÇÕES	25

INTRODUÇÃO

LEIA ESTAS INSTRUÇÕES ATENTAMENTE ANTES DE INSTALAR E UTILIZAR O APARELHO.

O fabricante não deve ser responsabilizado por danos materiais ou danos pessoais resultantes da instalação incorreta ou uso inadequado do aparelho.

O fabricante também não se responsabiliza por quaisquer imprecisões devidas a erros de impressão ou transcrição neste folheto.

A aparência das figuras aqui incluídas é apenas para orientação.

O fabricante reserva-se o direito de fazer modificações em seus produtos quando julgar necessário ou benéfico, porém as características essenciais de segurança e desempenho não devem ser afetadas.

ESTE APARELHO FOI CONCEBIDO PARA USO DOMÉSTICO NÃO PROFISIONAL.

Este manual do usuário é parte integrante do aparelho e, portanto, deve ser mantido em um local acessível ao usuário durante toda a vida útil do aparelho.

RESPONSABILIDADES DO FABRICANTE

O fabricante não será responsável por danos materiais ou ferimentos pessoais devido a:

- Uso do aparelho diferente do especificado;
- Não cumprimento das instruções do manual do usuário;
- Adulteração / modificações não autorizadas em qualquer parte do aparelho;
- Uso de peças sobressalentes não originais;
- Este aparelho destina-se a cozinhar alimentos em ambiente doméstico. Qualquer outro uso será considerado impróprio;
- O aparelho não foi projetado para operar com temporizadores externos ou sistemas de controle remoto.

AVISO: a marcação **CE** neste produto é uma declaração, sob responsabilidade total do fabricante, de que o produto cumpre todos os requisitos europeus de saúde, segurança e ambiente definidos na legislação que abrange este tipo de produto.

PROTEÇÃO AMBIENTAL



Pense no meio ambiente ao descartar a embalagem.

Este aparelho está marcado de acordo com a Diretiva Internacional sobre resíduos de equipamentos elétricos e eletrônicos.

Esta diretiva define os padrões para a coleta e reciclagem de resíduos de equipamentos elétricos e eletrônicos.

A embalagem deste aparelho é composta pelos elementos estritamente necessários para garantir uma proteção suficiente durante o transporte. Os materiais de embalagem são totalmente recicláveis, reduzindo assim o seu impacto ambiental. Ajude a proteger o meio ambiente levando em consideração as seguintes dicas:

- Separe os materiais de embalagem para reciclagem;
- Inutilize o aparelho antigo antes de levá-lo para o centro de coleta. Peça às autoridades locais competentes, detalhes sobre o centro de reciclagem mais próximo para onde você pode levar o aparelho antigo;
- Não descarte óleo usado no ralo. Guarde-o em um recipiente fechado e leve à central de reciclagem; se isso não for possível, descarte-o em resíduo misto (desta forma será descartado em instalação monitorada - embora não seja a melhor solução, pelo menos evita a contaminação dos sistemas de esgoto / água).

EMBALAGENS DE PLÁSTICO

Perigo de asfixia

- Não deixe a embalagem ou qualquer parte dela ao alcance de crianças.
- Não deixe as crianças brincarem com os sacos plásticos.

ETIQUETA DO APARELHO

A etiqueta do aparelho contém os dados técnicos, o número de série e a marca de aparelho. A etiqueta do aparelho está localizada na parte frontal do forno e não deve ser removida em nenhum momento.

SEGURANÇA

A sua segurança e a de terceiros é muito importante.
ESTE MANUAL E SEU PRODUTO TÊM INFORMAÇÕES IMPORTANTES DE SEGURANÇA. LER ATENTAMENTE E GUARDAR PARA FUTURA REFERÊNCIA.



Este é o símbolo de alerta de segurança.
Alerta sobre situações que podem trazer ferimentos ou riscos à sua vida, ou a terceiros.

As mensagens de segurança que estarão no manual, virão após o símbolo  e a palavra “PERIGO” ou “ADVERTÊNCIA”.

Estas duas palavras significam:



PERIGO

Existe o risco de: perda de vida ou de ocorrência de danos graves ao utilizador se as instruções não forem seguidas imediatamente.



ADVERTÊNCIA

Existe o risco de: perda de vida ou de ocorrência de danos graves ao utilizador se as instruções não forem seguidas imediatamente.

Todas as mensagens de segurança mencionam qual é o risco em potencial, como reduzir as chances de ferimento e o que pode acontecer se as instruções não forem seguidas.



ADVERTÊNCIA



Risco de Choque Elétrico!

Desligue o disjuntor antes de efetuar qualquer manutenção no produto.

Recoloque todos os componentes antes de ligar o produto.

Não remova o pino de conexão terra.

Ligue a uma tomada tripolar aterrada.

Não use adaptadores, benjamins ou T's.

Não use extensões.

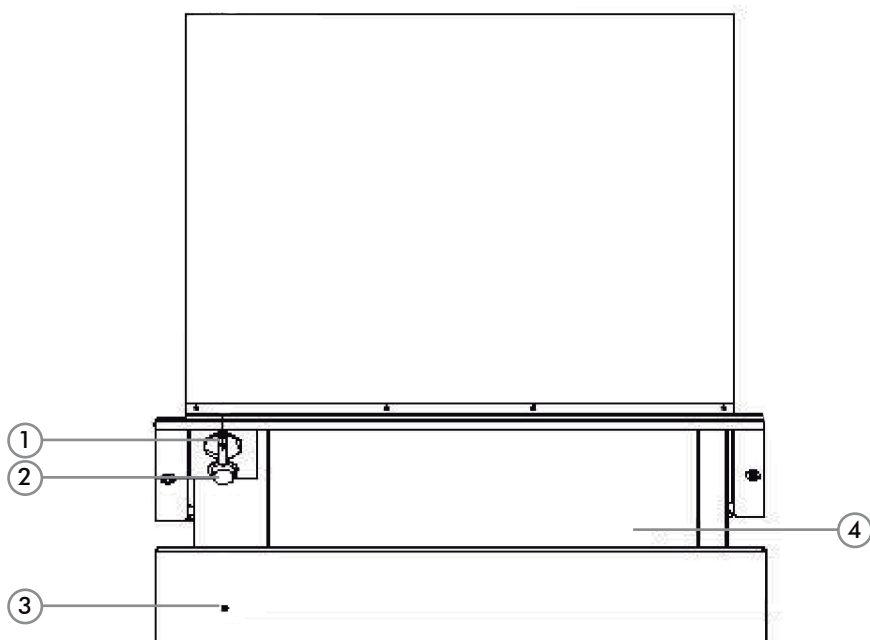
Não seguir estas instruções pode trazer risco de morte, incêndio ou choque elétrico.

DICAS IMPORTANTES

- Recomendamos que a primeira instalação da sua Gaveta Aquecida seja feita por um técnico treinado e certificado pelo Fabricante. Esta instalação não é gratuita.
- Instale e posicione a Gaveta Aquecida estritamente de acordo com as instruções contidas neste manual do usuário.
- A instalação deste produto exige um correto dimensionamento da rede elétrica. Instale o produto de acordo com as especificações descritas neste manual.
- Não use a Gaveta Aquecida se ela estiver danificada ou não estiver funcionando corretamente.
- Se o cabo de alimentação estiver danificado, ele deve ser substituído pela Rede de Serviços do Fabricante, a fim de evitar riscos.
- Certifique-se de que os cabos elétricos de outros aparelhos, próximos da Gaveta Aquecida, não entrem em contato com suas partes quentes.
- Este aparelho não se destina à utilização por pessoas (inclusive crianças) com capacidades físicas, sensoriais ou mentais reduzidas, ou por pessoas com falta de experiência e conhecimento, a menos que tenham recebido instruções referentes à utilização do aparelho ou estejam sob a supervisão de uma pessoa responsável pela sua segurança.
- Recomenda-se que as crianças sejam vigiadas para assegurar que elas não estejam brincando com o aparelho.
- Não use materiais ou substâncias abrasivas para limpar o VIDRO.
- Sua Gaveta Aquecida foi desenvolvida exclusivamente para uso doméstico, para aquecer louças e também para manter a comida aquecida enquanto você está ocupado finalizando sua refeição ou simplesmente entretendo seus convidados. Nenhum outro uso é permitido. O fabricante não se responsabiliza por usos diferentes daqueles especificados ou pela configuração incorreta dos controles.
- Qualquer reparo ou manutenção deve ser realizado apenas por um técnico treinado e certificado pelo Fabricante.
- Certifique-se de que o aparelho esteja devidamente fixado ao armário, com os parafusos apropriados.
- Evite a exposição da Gaveta Aquecida aos agentes atmosféricos, como, por exemplo, sol, chuva e maresia.
- Não armazene álcool, produtos de limpeza ou qualquer outro líquido ou vapor inflamável próximos deste produto.
- Não se incline nem sente na Gaveta aberta, caso contrário o suporte móvel será danificado.
- A capacidade máxima de carga da Gaveta é de 25 kg.
- Não cubra o fundo da Gaveta Aquecida com folha de alumínio ou outros materiais.
- Não despeje água diretamente na Gaveta Aquecida.

- Arrastar as louças na Gaveta Aquecida pode riscar o fundo.
- Se a superfície do vidro temperado quebrar ou rachar devido a um impacto violento (queda de objetos, etc.), não use o produto: entre em contato com a Rede de Serviços do fabricante imediatamente.
- O acúmulo de vapor pode, eventualmente, danificar a Gaveta Aquecida e os armários circundantes. É aconselhável secar as partes molhadas quando a Gaveta Aquecida estiver fria.
- Não toque na Gaveta Aquecida com partes molhadas do corpo e não a use com os pés descalços.
- Para desconectar sua Gaveta Aquecida, nunca puxe o cabo de força pelo cabo, apenas pelo plugue, para não o danificar.
- Não armazene objetos plásticos ou inflamáveis na Gaveta Aquecida. Ao operar o aparelho, esses objetos podem derreter ou pegar fogo.
- Use luvas adequadas para remover as louças.
- Não conserte ou substitua qualquer peça da Gaveta Aquecida, a não ser que seja especificamente recomendado neste manual. Todos os demais serviços de manutenção devem ser executados por um técnico da Rede de Serviços do Fabricante, e serão cobrados após o período de garantia.
- Nunca introduza nada (por exemplo, chaves de fendas, objetos pontiagudos, papel, etc.) através das aberturas da peça de aquecimento e das grades de proteção.
- Nossos produtos foram desenvolvidos de acordo com as normas brasileiras que regem as temperaturas máximas admissíveis. Recomendamos cuidados com as partes que aquecem durante o uso.

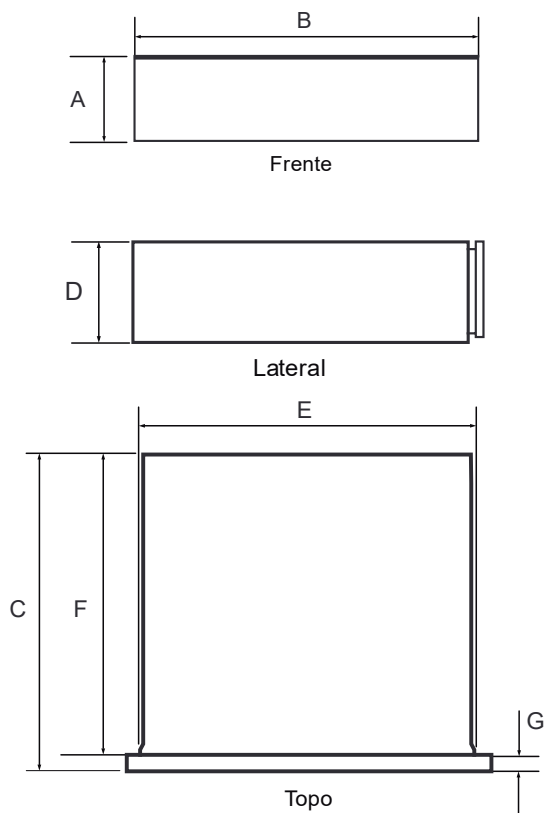
APRESENTAÇÃO DO PRODUTO



1. Controle da temperatura
2. Chave de Liga/Desliga (com lâmpada e protetor transparente)
3. Lente indicadora de funcionamento
4. Base da gaveta aquecida

DIMENSÕES

DIMENSÕES DO PRODUTO

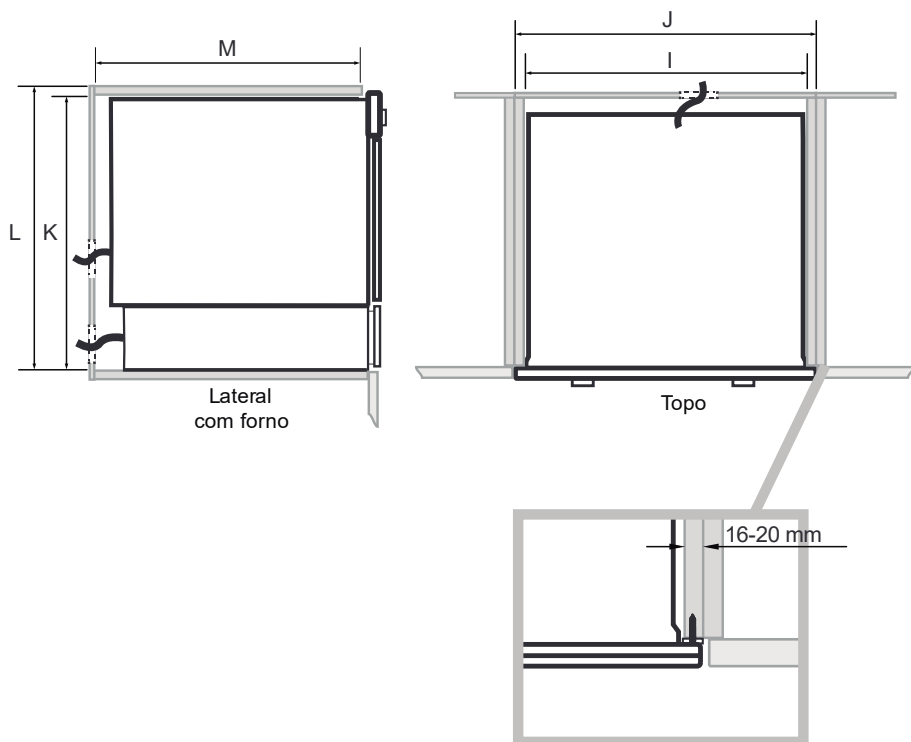


Dimensões do produto	Milímetros
A. Altura total do produto	141
B. Largura total do produto	595
C. Profundidade total do produto	546
D. Altura total desde a base	141
E. Largura total da base	545
F. Profundidade da base	525
G. Profundidade de suporte e painel de controle (a distância entre a frente da placa de base e a frente da porta do produto, excluindo a maçaneta)	21

DIMENSÕES DO NICHOS

Existem dois modelos diferentes de gaveta aquecida TECNO que diferem somente na altura. Quando for estabelecer a altura necessária do nicho para o seu produto, assegure-se de haver considerado a altura para o modelo correto de gaveta aquecida.

Todas as dimensões do desenho de nicho a seguir são dadas em milímetros (mm).



Dimensões do Nicho	Milímetros
I. Largura mínima interna da abertura (com forno de embutir)	141
J. Largura total do gabinete (com forno de embutir)	595
K. Altura mínima interna da abertura (com forno de embutir)	546
L. Altura total do gabinete	141
M. Profundidade interna mínima da abertura	545

INSTRUÇÕES TÉCNICAS DE INSTALAÇÃO

As instalações, ajustes, transformações e manutenções listadas nesta seção devem ser realizadas apenas por técnicos habilitados (de acordo com a legislação aplicável).

A instalação incorreta do produto pode causar danos materiais e ferimentos a pessoas ou animais de estimação; a fabricante não será responsabilizada neste caso.

A regulagem automática do aparelho ou dispositivos de segurança só podem ser modificados pela fabricante ou por um profissional devidamente autorizado durante a vida útil do aparelho.

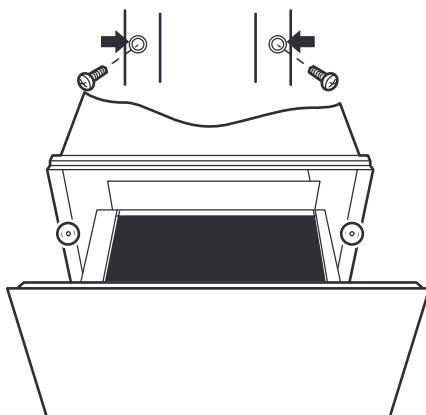
Certifique-se de que todo o EPI necessário seja usado ao realizar a instalação.

MÉTODO DE INSTALAÇÃO

1. Certifique-se de que uma tomada e um circuito elétrico único, com capacidade mínima de 10A serão usados para a instalação do produto.
2. Coloque o plugue através do orifício no móvel de instalação levando-o até a tomada.
3. De maneira estável, coloque o forno de micro ondas em seu nicho de instalação.
4. Abra a gaveta aquecida e fixe-a em posição de tal forma que a gaveta esteja perfeitamente alinhada. Utilize os 2 parafusos de ancoragem.
5. Ligue a corrente elétrica e teste o produto de acordo com este manual.

AVISO!

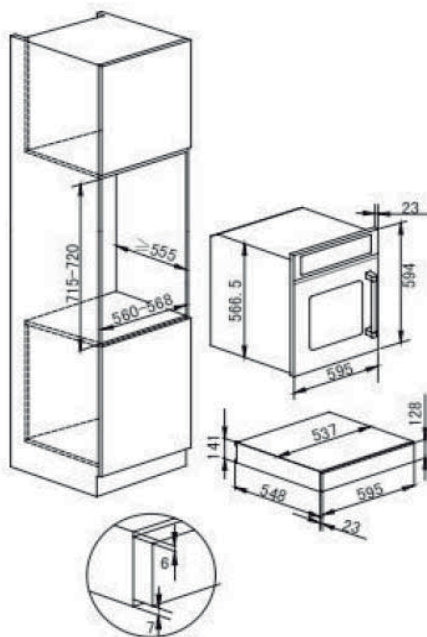
Este produto não deve ser colocado separadamente, mas colocado embutido junto com um forno de micro-ondas, forno a vapor ou forno combinado.



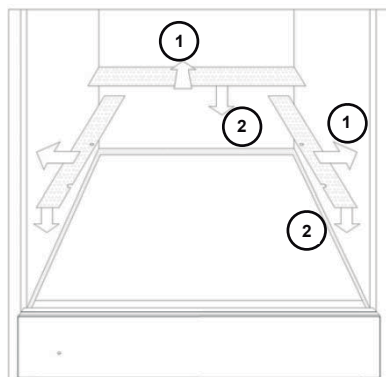
INSTALAÇÃO DA GAVETA AQUECIDA

Importantes instruções adicionais de instalação:

- Antes de conectar a gaveta aquecida à rede, certifique-se que a voltagem e a frequência do aparelho são exatamente as mesmas constantes na plaqueta de identificação do aparelho. Se estiver em dúvida, consulte o SAC TECNO (0800 415757).
- Tanto a tomada quanto o plugue de conexão do cabo elétrico deverão estar facilmente acessíveis ao consumidor depois do produto instalado e embutido.
- A gaveta aquecida deve ser instalada e embutida somente com outros aparelhos da marca TECNO. O fabricante e o importador/distribuidor não poderão garantir uma operação sem problemas técnicos caso o produto tenha sido instalado ou embutido junto com produtos de outros fabricantes.
- Quando embutir a gaveta aquecida com outros eletrodomésticos TECNO, certifique-se de instalar a gaveta provisoriamente em um nicho do móvel, verificando, ao mesmo tempo, que o nicho do móvel pode suportar perfeitamente o peso da gaveta aquecida junto com outro produto sendo embutido e montado sobre a gaveta.
- O outro eletrodoméstico TECNO sendo instalado e embutido no nicho deverá ser feito diretamente sobre a gaveta aquecida.
- Quando instalar um outro eletrodoméstico TECNO junto com a gaveta, por favor, observe atentamente as instruções de instalação, de funcionamento e de embutimento desse outro produto.



- Este produto é fornecido com 3 perfis metálicos com fita auto-adesiva na sua parte de baixo.
- Esses perfis devem ser fixados na gaveta aquecida de tal forma que selem completamente qualquer espaço entre o nicho e o produto. Qualquer selagem de espaço por onde possa passar ar funciona como isolamento térmico adicional e ajuda a prevenir a perda de calor.
- Cuidadosamente, puxe o filme protetivo na parte de baixo de cada um dos perfis.
- Posicione o perfil como mostrado na ilustração abaixo de tal forma que os perfis fiquem posicionados totalmente contra as paredes laterais e contra a parede traseira do nicho de instalação. Cole os perfis na gaveta aquecida. Se o nicho não possuir uma parede traseira, não será necessário o terceiro perfil.



- Ao colocar outro produto sobre a gaveta TECNO, observe atentamente todas as instruções de operação e de instalação desse produto.

- Para assegurar uma correta ventilação, muitas vezes, irá se requerer a retirada do painel traseiro do nicho aonde a gaveta for

instalada que deverá ser colocada sobre duas pequenas vigas laterais de madeira. Já, se a gaveta for colocada sobre uma superfície plana e contínua, deverá ser prevista uma abertura de, no mínimo, 45 x 560mm.

CONEXÕES ELÉTRICAS

A ligação elétrica deve ser realizada de acordo com as normas e legislações aplicáveis.

Antes de conectar o aparelho, verifique se:

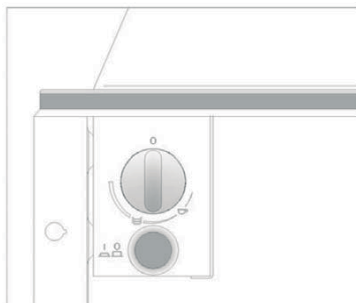
- Sua Gaveta Aquecida vem preparada para funcionar em 220 V. Certifique-se de que a tensão elétrica da sua residência corresponde à tensão elétrica do produto.
- Antes de conectar a Gaveta Aquecida ao sistema elétrico doméstico para verificar sua operação, certifique-se sempre de que o cabo de alimentação da gaveta esteja corretamente encaixado e que NÃO esteja preso sob ou atrás da gaveta ou de qualquer dispositivo acoplado.
- Não utilize tomadas múltiplas nem extensões.
- Certifique-se de que os fios elétricos de outros aparelhos próximos da Gaveta Aquecida não entrem em contato com suas peças quentes.
- A substituição do cabo de alimentação só deve ser realizada pela Rede de Serviços do Fabricante.

UTILIZAÇÃO DO APARELHO

CONTROLES





Pressione gentilmente a superfície externa da gaveta para abri-la parcialmente. Depois de parcialmente aberta, puxe-a para abri-la até o ponto que desejar. Para fecha-la, empurre suavemente a gaveta até que a mesma se feche completamente. NUNCA comece a abrir a gaveta puxando-a para fora. Isso poderá afetar seu mecanismo de abertura.



Os controles do produto consistem de um seletor rotativo de seleção de temperaturas e uma chave de Liga/Desliga. Esses dois controles são visíveis somente após a abertura da gaveta aquecida.

Após o fechamento da gaveta, ainda pode ser verificado se o aparelho está ligado pois a chave de Liga/Desliga estará iluminada o que poderá ser visto através da lente indicadora de funcionamento localizada na área frontal esquerda da gaveta aquecida.

UTILIZANDO A GAVETA

1. Pressione suavemente a superfície frontal da gaveta e a mesma irá se abrir parcialmente automática.
 2. Coloque a louça no interior da gaveta aquecida e selecione a temperatura desejada para a operação da gaveta.
 3. Ligue o produto pressionando a tecla . A tecla se iluminará.
 4. Feche a gaveta suavemente. Caso use de muita força para fechá-la, a mola de fechamento da gaveta poderá abri-la de novo.
- Desligue o aparelho pressionando a tecla  antes de retirar a louça aquecida do interior do produto.



SELECIONANDO UMA TEMPERATURA

O seletor rotativo de temperaturas permite uma seleção de qualquer temperatura entre 30°C e 80°C.

AVISO

O seletor rotativo de temperaturas deve ser girado somente na direção horária até o final de seu curso de volta (no sentido anti-horário) ao seu ponto inicial de curso. Nunca tente girá-lo ALÉM do final do seu curso.

Quando a temperatura selecionada for atingida, a resistência elétrica de aquecimento se desligará, automaticamente. Quando a temperatura cair abaixo daquela selecionada, automaticamente, a resistência elétrica voltará a funcionar. A escala de temperaturas do seletor é mostrada em ícones em vez de °C pois esses ícones representam a temperatura mais indicada para os tipos de louça mostrados.

	Aproximadamente 40°C	Para xícaras e copos	Para que as bebidas colocadas não se resfriem muito rapidamente e, para que xícaras e copos não fiquem quentes demais e não possam ser manuseadas.
	Aproximadamente 60°C	Para pratos e alimentos	Alimentos permanecerão quentes por mais tempo de servidos em pratos que tenham sido pré-aquecidos. Pratos e travessas não ficarão quentes demais.

TEMPOS DE AQUECIMENTO

Vários fatores podem afetar os tempos necessários para aquecimento, quais sejam:

- material e a espessura da louça;
- quantidade de louças;
- disposição das peças de louça no interior da gaveta aquecida, e;
- ajuste de temperatura feito (temperatura escolhida pelo usuário).

Dessa forma, com todas essas variáveis, não é possível precisar uma temperatura. Mas, por outro lado, a informação sempre poderá ser utilizada como

referência:

O ajuste de temperatura na posição xxxx equivale a aproximadamente, 60°C. Mas, louças quentes uniformemente levarão:

- 30 - 45 minutos para um serviço (jogo de louça) de 6 pessoas no modelo TG14.
- 40 - 45 minutos para um serviço (jogo de louça) de 12 pessoas no modelo TH29.

A medida que você utilize sua gaveta aquecida, você aprenderá quais são as temperaturas que melhor servem, suas necessidades.

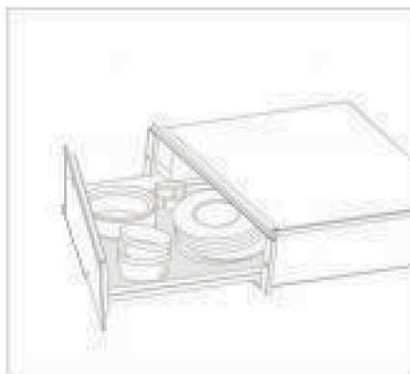
CAPACIDADE DO MODELO

A quantidade de louça que pode ser carregada na gaveta dependerá, principalmente, da forma e do tamanho das peças de louça.

AVISO!

Lembre-se que a capacidade máxima de peso de sua gaveta aquecida é de 20kg.

1) Apresentamos a seguir, somente como sugestão, algumas cargas de louça para sua gaveta aquecida.



Exemplo:

- Jogo de 6 serviços:
 - 6 pratos de jantar com 28 cm
 - 6 pratos de sopa com 10cm
 - 1 prato de servir com 22cm
 - 1 prato de servir com 19cm
 - 1 prato de servir com 17 cm
 - 2 travessas com 36 cm

ou

- 20 pratos de jantar com 28 cm

LIMPANDO O APARELHO

Área frontal, painel de controle e o interior da gaveta aquecida

- Todas as superfícies e controles deverão ser limpos com uma solução de água morna com um pouco de detergente neutro aplicados com uma esponja ou pano macio úmido.
- Seque essas superfícies utilizando um pano macio e seco.

AVISO

Deixe o produto resfriar até uma temperatura adequada antes de limpá-lo.

Para prevenir o aparecimento de arranhões e danos às superfícies de vidro, aço inoxidável e alumínio, certifique-se de seguir estritamente estas instruções de limpeza.

PEÇAS FRONTAIS DE ALUMÍNIO

Visualmente, o alumínio é afetado pela maneira/ângulo com que a luz solar artificial o atinge, pelos objetos e móveis ao redor do produto e pelo ângulo de observação visual.

Superfícies e controles de alumínio podem sofrer descoloração ou danos caso resíduos sejam deixados por muito tempo sobre o produto. Remova-os imediatamente.

O painel frontal da gaveta aquecida é suscetível a arranhões e abrasões. Portanto, EVITE:

- Limpar o produto com agentes de limpeza que contenham soda, ácidos ou clorídeos.
- Produtos de limpeza abrasivos tais como saponáceos comuns e cremosos.
- Esponjas abrasivas. Outros utensílios de limpeza que tenham sido utilizados anteriormente com agentes abrasivos.
- Produtos de limpeza para aço inoxidável.
- Detergentes de máquinas de lavar louça.
- Desengordurantes de uso no interior de fornos elétricos e fornos de fogão.

PEÇAS FRONTAIS DE AÇO INOXIDÁVEL

A superfície em aço inoxidável de aparelhos diversos é sem suscetível a arranhões e abrasões. Superfícies de aço inoxidável podem ser limpas utilizando-se produtos específicos não-abrasivos fabricados especialmente para a limpeza desse material.

Não utilize produtos específicos para a limpeza de aço inoxidável na limpeza dos controles deste aparelho.

Por favor, EVITE:

- Limpar o produto com agentes de limpeza que contenham soda, ácidos ou clorídeos.
- Produtos de limpeza abrasivos tais como saponáceos comuns e cremosos.
- Esponjas abrasivas. Outros utensílios de limpeza que tenham sido utilizados anteriormente com agentes abrasivos.

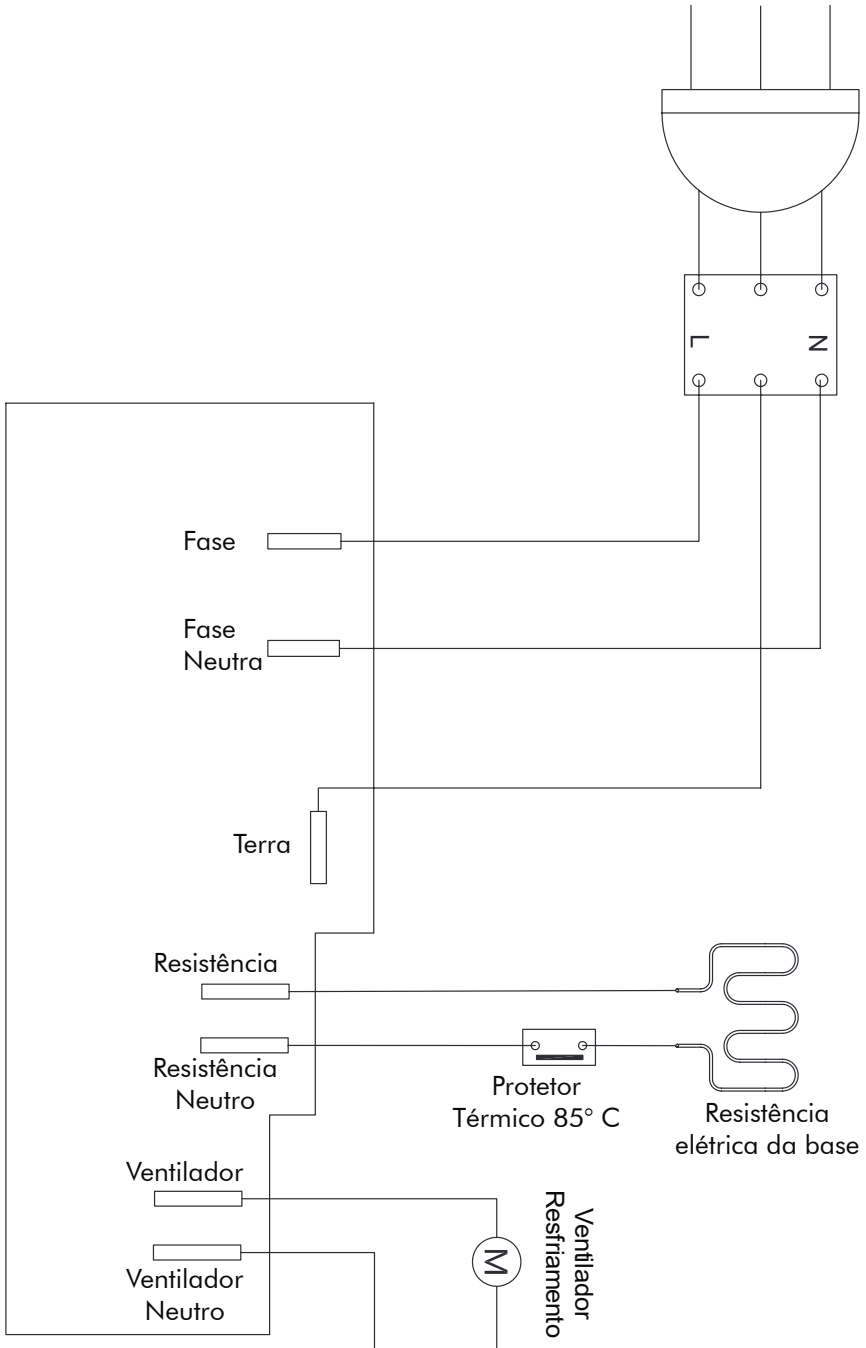
SOLUÇÃO DE PROBLEMAS

FALHAS	CAUSAS	SOLUÇÕES
A louça não está quente o suficiente	A temperatura correta foi selecionada?	Ajuste a temperatura adequada para o tipo de aquecimento desejado.
	Algumas aberturas de ventilação foi obstruída por pratos ou travessas muito grandes.	Verifique forma como as peças de louça foram colocadas no interior da gaveta aquecida.
	É possível ouvir ruídos do ventilador?	Pode haver um problema com o sistema de aquecimento da gaveta. Contate um técnico autorizado para solucionar o problema.
	Não é possível ouvir os ruídos do ventilador.	Pode haver um problema com o ventilador do produto. Contate um técnico e autorizado para solucionar o problema.
A gaveta aquecida não liga	Desarmou algum disjuntor?	Religue o disjuntor. Se o problema continuar, chame o Serviço Autorizado do Fabricante.
	O cabo de alimentação não está conectado à tomada?	Conecte o cabo de alimentação a uma tomada de três pinos aterrada.
A louça fica muito quente	A temperatura adequada foi definida anteriormente de iniciar o aquecimento?	Verifique a temperatura adequada para o tipo de aquecimento desejado
A chave de Liga/Desliga não se ilumina quando pressionada.	A lâmpada indicadora de operação pode estar defeituosa	Contate o serviço autorizado pelo Fabricante para reparo da peça defeituosa.

ESPECIFICAÇÕES DADOS TÉCNICOS

Modelo	TG14EXAA
Largura	595
Altura	141
Profundidade sem puxador (mm)	546
Largura parte interna (mm)	420
Altura parte interna (mm)	110
Profundidade parte interna (mm)	520
Massa líquida (kg)	16,5
Tensão (V)	220
Frequência (Hz)	60
Potência resistência circular (W)	370
Potência do ventilador de convecção (W)	20
Potência normal (W)	390
Corrente máxima (A)	13
Faixa de temperatura (°C)	30 a 80
Capacidade bruta (litros)	35
Capacidade líquida (litros)	26
Cor	Inox

DIAGRAMA ELÉTRICO



CERTIFICADO DE GARANTIA

O seu produto fornecido pela TECNO SUD AMERICA LTDA é garantido contra defeitos de fabricação, pelo prazo de 12 meses contados a partir da data da emissão da Nota Fiscal ao consumidor, sendo:

- 03 meses - garantia legal; (Lei 8.078/90 - Código de defesa do consumidor)
- 09 últimos meses - garantia contratual, concedida pela TECNO SUD AMERICA.

A garantia compreende a substituição gratuita de peças e mão de obra para defeitos constatados como sendo de fabricação. Apenas a Rede de Serviços TECNO, ou quem esta indicar, são responsáveis pelo diagnóstico de falhas e execução de reparos durante a vigência da garantia. Durante o período de vigência da garantia, caso os defeitos constatados forem considerados como de fabricação, a companhia se obriga a trocar as peças e/ ou dar assistência gratuita no seu produto a partir da data do chamado. Se o produto não apresentar defeitos ou apresentar uso inadequado, será cobrada a taxa de visita técnica.

O reparo, a critério da TECNO SUD AMERICA poderá incluir a substituição de peças, por novas ou recondiçionadas equivalentes. Este produto e as peças substituídas serão garantidas pelo restante do prazo original. Todas as peças substituídas se tornarão propriedade da TECNO SUD AMERICA;

Tabela de componentes apenas cobertos com garantia de até 90 dias (Garantia Legal):	
Categoria	Componentes
Fornos e Micro-ondas	Manípulos, lâmpadas, vidros, gaveta e resistência elétrica.
Fogões	Manípulos, lâmpadas, vidros, trempes, espalhadores, gavetas e resistência elétrica.
Cooktops e Rangetops	Manípulos, vidros, trempes e espalhadores.
Coifas e Lava-louças	Filtros, lâmpadas e manípulos.
Refrigeradores	Filtro de água, lâmpadas, prateleiras, suportes internos e vidros.

As garantias legal e/ou contratual ficam automaticamente invalidadas se:

- O uso do produto não for exclusivamente para fins domésticos;
- Na instalação do produto, não forem observadas as especificações e recomendações do Manual de instrução quanto às condições para instalação do produto, tais como, nivelamento do produto, adequação do local para instalação, tensão elétrica compatível com o produto, etc;
- Na instalação, condições básicas tais como: condições elétricas, oscilação de energia, pressão de água e/ou gás não forem compatíveis com as ideais recomendadas no Manual de instrução; - Na utilização do produto não forem observadas as instruções

de uso e recomendações do Manual de instrução, tais como diâmetro máximo das painéis, limpeza, entre outros.

- Ocorrerem mau uso, má conservação, descuido, modificações estéticas e/ou funcionais, ou ainda, falhas decorrentes de conserto por pessoas ou entidades não credenciadas pela rede de serviços TECNO;

- Houver sinais de violação do produto, remoção e/ou adulteração do número de série ou da etiqueta de identificação do produto.

• As garantias legal e/ou contratual não cobrem:

- Despesas com a instalação do produto realizada pela Rede de Serviços TECNO ou por pessoas ou empresas não credenciadas pela TECNO.

- Despesas decorrentes e consequentes de instalação de peças e acessórios que não pertençam ao produto, mesmo aqueles comercializados pela companhia.

- Despesas com mão de obra, materiais, peças e adaptações necessárias à preparação do local para instalação do produto, ou seja: rede elétrica, de gás, alvenaria, aterramento, etc.;

- Serviços e/ou despesas de manutenção, tais como limpeza ou atendimentos preventivos solicitados;

- Falhas no funcionamento do produto decorrentes de fatores externos, tais como: interrupções, falta ou problemas de abastecimento elétrico ou gás na residência e objetos em seu interior ou exterior (grampo, clips, etc.);

- Falhas no funcionamento normal do produto decorrentes da falta de limpeza e excesso de resíduos, bem como decorrentes da ação de animais (insetos, roedores ou outros animais), ou ainda, decorrentes da existência de objetos em seu interior, estranhos ao seu funcionamento e finalidade de utilização;

- Transporte do produto até o local definitivo da instalação;

• - Produtos ou peças que tenham sido danificados em consequência de remoção, manuseio, quedas ou atos pelo próprio consumidor ou por terceiros, bem como efeitos decorrentes de fato da natureza, tais como relâmpago, chuva, inundação, etc.

NÃO NOS RESPONSABILIZAMOS POR PROBLEMAS QUE FORAM OCACIONADOS POR SERVIÇOS DE TERCEIROS (SERVIÇOS TÉCNICOS NÃO CREDENCIADOS PELA LOFRA).

- No ato da entrega, verifique se o produto e as informações da Nota Fiscal estão de acordo com a compra realizada. Se identificar qualquer divergência, recuse a entrega, mencionando o motivo no verso da Nota Fiscal, e entre em contato com o responsável pela venda ou entrega;

- Produtos de saldo ou mostruário que possuam defeitos estéticos, mesmo aqueles vendidos pela companhia como sendo no estado que se encontram (riscados ou amassados, manchados ou amarelados) e/ou com falta de peças.

Esses têm garantia de 12 meses apenas para defeitos funcionais não discriminados em sua nota fiscal de compra;

- Problemas de oxidação/ferrugem com causa comprovada nos seguintes fatores:

* Instalação em ambiente de alta salinidade;

* Instalação em sol e chuva (ações de agentes da natureza);

* Exposição e/ou contato do produto a substâncias ácidas ou alcalinas;

* Utilização de produtos químicos inadequados para limpeza, incluindo uso de materiais ou ferramentas sujas/ásperas;

- Despesas por processos de inspeção e diagnóstico, incluindo a taxa de visita do técnico, que determinem que a falha no produto foi causada por motivo não coberto por esta garantia - Chamados relacionados a orientação de uso de eletrodomésticos, cuja explicação esteja presente no Manual de Instruções ou em Etiquetas Orientativas que acompanham o produto, serão cobrados dos consumidores.

A garantia contratual não cobre

- Peças com defeitos que não impactam a funcionalidade do produto, tais como peças amassadas, riscadas, trincadas, manchadas, etc.;

- Os serviços mencionados no presente certificado serão prestados apenas no perímetro urbano das cidades onde se mantiver o Serviço Autorizado TECNO. Nas demais localidades, onde o fabricante não mantiver Serviço Autorizado, os defeitos deverão ser comunicados ao revendedor, sendo que neste caso, as despesas decorrentes de transporte do produto, seguro, bem como despesas de viagem e estadia do técnico, quando for o caso, correrão por conta do consumidor, seja qual for a natureza ou época do serviço.

- Todo e qualquer vício de fabricação aparente e de fácil constatação, estes devem ser evidenciados e solicitados alterações / substituições dentro da vigência da garantia legal.

- Peças sujeitas ao desgaste natural, descartáveis ou consumíveis, peças móveis ou removíveis em uso normal, tais como botões de comando, puxadores, trempes, queimadore, bem como, a mão de obra utilizada na aplicação das peças e as consequências advindas dessas ocorrências.

- A TECNO SUD AMERICA não autoriza nenhuma pessoa ou entidade a assumir em seu nome, qualquer outra responsabilidade relativa à garantia de seus produtos além das aqui explicitadas.

- A TECNO SUD AMERICA reserva-se o direito de alterar características gerais, técnicas e estéticas de seus produtos, sem aviso prévio.

- Este termo de garantia é válido para produtos vendidos e instalados no território brasileiro. - Para a sua tranquilidade, mantenha o Manual de instrução com este Termo de Garantia e Nota Fiscal de compra do produto em local seguro e de fácil acesso.

- ATENÇÃO: para usufruir da garantia, preserve e mantenha em sua posse, a Nota Fiscal de Compra do produto e o Termo de Garantia. Esses documentos precisam ser apresentados ao profissional autorizado quando acionado o atendimento.

•TECNO SUD AMERICA LTDA
Atendimento ao Consumidor: Rua Tomazina, nº79
Pinhais / PR
CEP 83325 040
Telefone: 0800 041 5757
Email: sac@lofra.com.br
Site: www.lofra.com.br



TECNO

www.tecnoeletros.com.br
SAC 0800 041 5757