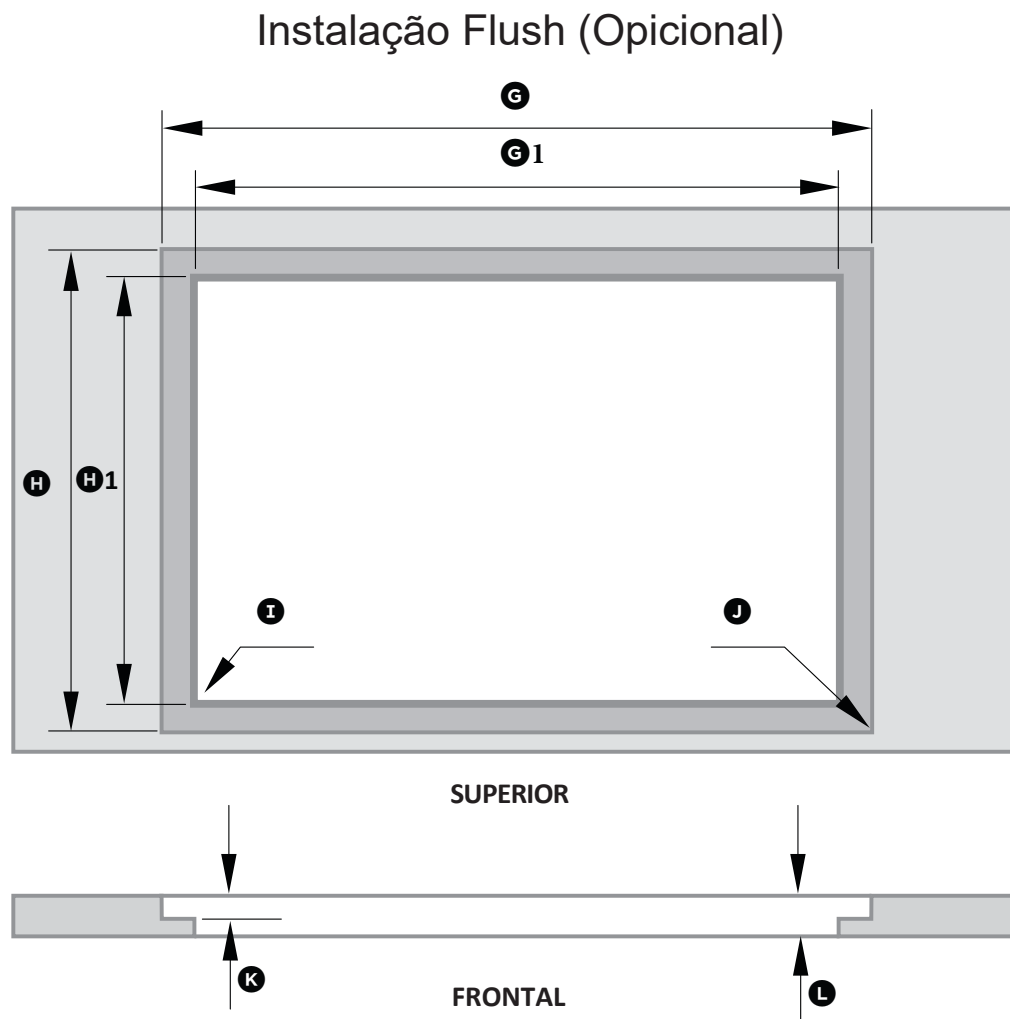


Dimensões do Aparelho e dados de Instalação

COOKTOP INDUÇÃO - THVI90EPDB



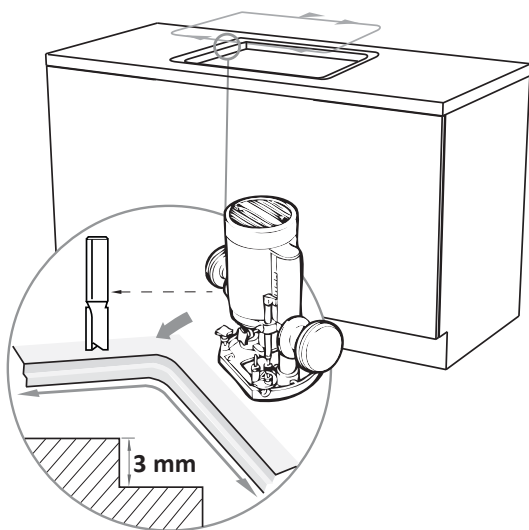
DIMENSÕES DO NICHOS		mm
G	Largura total do nicho - Fresado	900
G1	Largura do nicho - Recortado	875
H	Profundidade total do nicho - Fresado	520
H1	Profundidade do nicho - Recortado	495
I	Raio do nicho - Recortado	10
J	Raio do nicho - Fresado	max. 6
K	Altura do nicho - Fresado	3
L	Espessura mínima do mobiliário para aplicação FLUSH	min.19

Dimensões do Aparelho e dados de Instalação

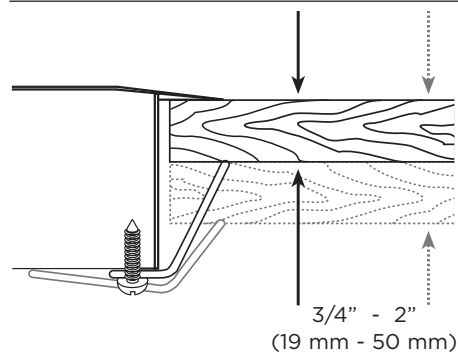
COOKTOP INDUÇÃO - THVI90EPDB

Instalação Flush (Opicional)

A - FRESAR A BANCADA PARA A PROFUNDIDADE ESPECIFICADA



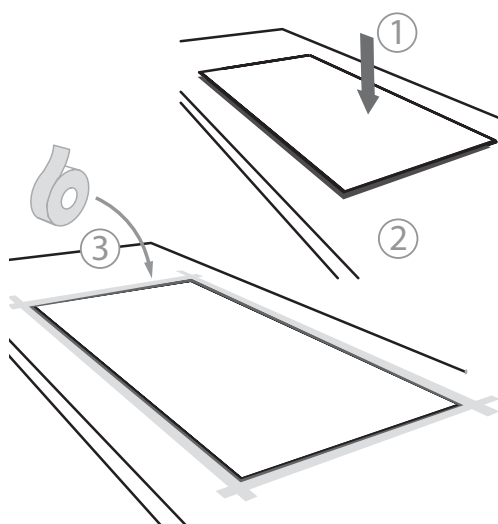
B - COLOQUE OS SUPORTES DE FIXAÇÃO



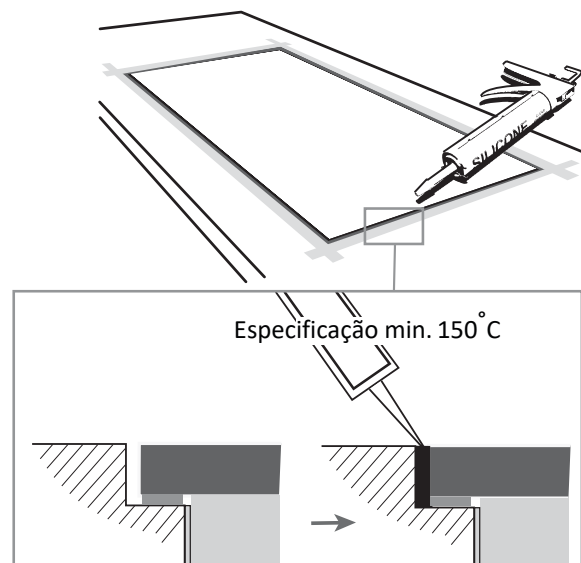
REPETIR EM TODOS OS LADOS

(Total 4 Fixadores)

C - PROTEJA EM VOLTA DA ÁREA A SER SILICONEADA



D - APLICAR SILICONE



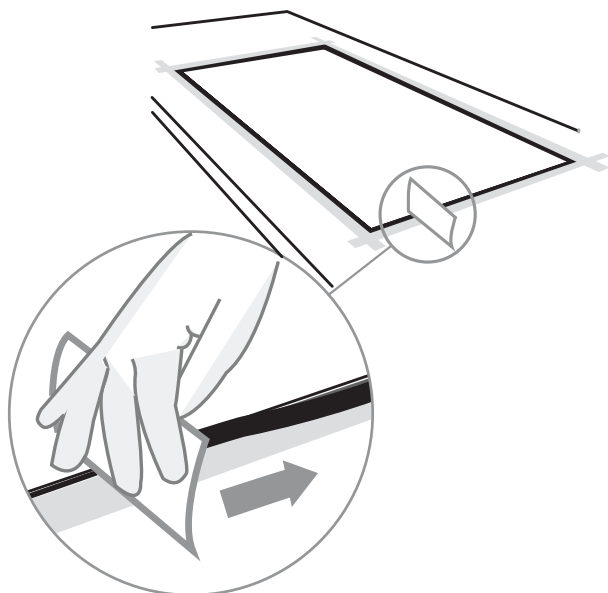
Certifique-se de que o silicone não vaze por baixo da borda de aço.

Dimensões do Aparelho e dados de Instalação

COOKTOP INDUÇÃO - THVI90EPDB

Instalação Flush (Opcional)

E - LIMPAR O EXCESSO DE SILICONE



F - CORTE O SILICONE QUANDO FOR
REMOVER O PRODUTO

