



# TECNO

MANUAL DE INSTALAÇÃO E DO USUÁRIO



COOKTOP THV38DFL

## **TECNO Sud America Ltda.**

Estimado Cliente

Muito obrigado pela preferência de sua escolha ao adquirir um eletrodoméstico de nossa empresa TECNO Sud America Ltda.

Os produtos da marca TECNO são projetados para lhe proporcionar uma qualidade técnico-estética de nível superior. De fato, todos os nossos produtos são construídos com materiais de primeira qualidade, e com o esmero necessário para satisfazer os objetivos estéticos dos nossos clientes mais exigentes. Para otimizar a utilização deste seu novo eletrodoméstico, lhe solicitamos a leitura desse manual de instruções. Nele você encontrará todas as indicações e conselhos necessários para uma utilização fácil e segura.

O manual de instruções é um guia seguro para a instalação, para o uso e para a manutenção do seu eletrodoméstico. Ele garante, com a observância de suas indicações, um ótimo funcionamento e um rendimento perfeito.

Renovando o agradecimento pela sua escolha, cordialmente lhe saudamos.

Sergio Santini  
Presidente  
TECNO Sud America Ltda.

## **ÍNDICE**

<b>INTRODUÇÃO</b>	4
RESPONSABILIDADE DO FABRICANTE	4
PROTEÇÃO AMBIENTAL	5
EMBALAGENS PLÁSTICAS	5
ETIQUETA DO APARELHO	5
<b>SEGURANÇA</b>	6
DICAS IMPORTANTES	7
ATENÇÃO	7
IMPORTANTE	8
<b>APRESENTAÇÃO DO PRODUTO</b>	9
<b>INSTRUÇÕES TÉCNICAS DE INSTALAÇÃO</b>	10
SÍMBOLOS	10
INSTALAÇÃO DO PRODUTO	11
PRENDENDO O PRODUTO	11
LOCAL DE INSTALAÇÃO	12
CONEXÃO DE GÁS	12
CONEXÃO ELÉTRICA	12
UTILIZANDO O COOKTOP	13
<b>LIMPEZA E MANUTENÇÃO</b>	13
AJUSTANDO A CHAMA MÍNIMA DO QUEIMADOR	15

<b>SUBSTITUIÇÃO DO CABO DE ALIMENTAÇÃO</b>	15
<b>SOLUÇÃO DE PROBLEMAS</b>	16
<b>DADOS TÉCNICOS</b>	18
<b>DIAGRAMA ELÉTRICO</b>	19
<b>CERTIFICADO DE GARANTIA</b>	20
<b>ANOTAÇÕES</b>	23

## INTRODUÇÃO

LEIA ESTAS INSTRUÇÕES ATENTAMENTE ANTES DE INSTALAR E UTILIZAR O APARELHO.

O fabricante não deve ser responsabilizado por danos materiais ou danos pessoais resultantes da instalação incorreta ou uso inadequado do aparelho.

O fabricante também não se responsabiliza por quaisquer imprecisões devidas a erros de impressão ou transcrição neste folheto.

A aparência das figuras aqui incluídas é apenas para orientação.

O fabricante reserva-se o direito de fazer modificações em seus produtos quando julgar necessário ou benéfico, porém as características essenciais de segurança e desempenho não devem ser afetadas.

ESTE APARELHO FOI CONCEBIDO PARA USO DOMÉSTICO NÃO PROFISSIONAL.

Este manual do usuário é parte integrante do aparelho e, portanto, deve ser mantido em um local acessível ao usuário durante toda a vida útil do aparelho.

### RESPONSABILIDADE DO FABRICANTE

O fabricante não será responsável por danos materiais ou ferimentos pessoais devido a:

- Uso do aparelho diferente do especificado;
- Não cumprimento das instruções do manual do usuário;
- Adulteração / modificações não autorizadas em qualquer parte do aparelho;
- Uso de peças sobressalentes não originais;
- Este aparelho destina-se a cozinhar alimentos em ambiente doméstico. Qualquer outro uso será considerado impróprio;
- O aparelho não foi projetado para operar com temporizadores externos ou sistemas de controle remoto.

**AVISO:** a marcação **CE** neste produto é uma declaração, sob responsabilidade total do fabricante, de que o produto cumpre todos os requisitos europeus de saúde, segurança e ambiente definidos na legislação que abrange este tipo de produto.

## PROTEÇÃO AMBIENTAL



Pense no meio ambiente ao descartar a embalagem.

Este aparelho está marcado de acordo com a Diretiva Internacional sobre resíduos de equipamentos elétricos e eletrônicos.

Esta diretiva define os padrões para a coleta e reciclagem de resíduos de equipamentos elétricos e eletrônicos.

A embalagem deste aparelho é composta pelos elementos estritamente necessários para garantir uma proteção suficiente durante o transporte. Os materiais de embalagem são totalmente recicláveis, reduzindo assim o seu impacto ambiental. Ajude a proteger o meio ambiente levando em consideração as seguintes dicas:

- Separe os materiais de embalagem para reciclagem;
- Inutilize o aparelho antigo antes de levá-lo para o centro de coleta. Peça às autoridades locais competentes, detalhes sobre o centro de reciclagem mais próximo para onde você pode levar o aparelho antigo;
- Não descarte óleo usado no ralo. Guarde-o em um recipiente fechado e leve à central de reciclagem; se isso não for possível, descarte-o em resíduo misto (desta forma será descartado em instalação monitorada - embora não seja a melhor solução, pelo menos evita a contaminação dos sistemas de esgoto / água).

### EMBALAGENS PLÁSTICAS

Perigo de asfixia

- Não deixe a embalagem ou qualquer parte dela ao alcance de crianças.
- Não deixe as crianças brincarem com os sacos plásticos.

### ETIQUETA DO APARELHO

A etiqueta do aparelho contém os dados técnicos, o número de série e a marca de aparelho. A etiqueta do aparelho está localizada na inferior do produto e não deve ser removida em nenhum momento.

## SEGURANÇA

A sua segurança e a de terceiros é muito importante.

ESTE MANUAL E SEU PRODUTO TÊM INFORMAÇÕES IMPORTANTES DE SEGURANÇA. LER ATENTAMENTE E GUARDAR PARA FUTURA REFERÊNCIA.



Este é o símbolo de alerta de segurança.

Alerta sobre situações que podem trazer ferimentos ou riscos à sua vida, ou a terceiros.

As mensagens de segurança que estarão no manual, virão após o símbolo



e a palavra “PERIGO” ou “ADVERTÊNCIA”.

Estas duas palavras significam:



### PERIGO

Existe o risco de: perda de vida ou de ocorrência de danos graves ao utilizador se as instruções não forem seguidas imediatamente.



### ADVERTÊNCIA

Existe o risco de: perda de vida ou de ocorrência de danos graves ao utilizador se as instruções não forem seguidas imediatamente.

Todas as mensagens de segurança mencionam qual é o risco em potencial, como reduzir as chances de ferimento e o que pode acontecer se as instruções não forem seguidas.



### ADVERTÊNCIA



Risco de Choque Elétrico!

Desligue o disjuntor antes de efetuar qualquer manutenção no produto.

Recoloque todos os componentes antes de ligar o produto.

Não remova o pino de conexão terra.

Ligue a uma tomada tripolar aterrada.

Não use adaptadores, benjamins ou T's.

Não use extensões.

Não seguir estas instruções pode trazer risco de morte, incêndio ou choque elétrico.

## DICAS IMPORTANTES

- Antes de iniciar a instalação, certifique-se de que todos os manípulos/registros estejam na posição “DESLIGADO”;
- Instale e posicione o cooktop estritamente de acordo com as instruções contidas neste manual;
- Atenção ao retirar o produto da embalagem, apoie-o cuidadosamente em uma superfície;
- Seu cooktop deve ser instalado em um local arejado, livre de correntes de ar que apaguem as chamas;
- O cabo de alimentação é fornecido junto com o produto;
- A instalação da rede de gás deve ser feita por um técnico qualificado;
- O posicionamento incorreto das trempes pode riscar o cooktop e gerar instabilidade das painéis durante o uso. Para evitar isso, certifique-se de que as trempes estão posicionadas corretamente e os pés de borracha na parte inferior estejam fixados;
- Certifique-se de que os fios elétricos de outros aparelhos, próximos do cooktop, não entrem em contato com peças quentes;
- Não utilize painéis com fundos arredondados ou abaulados;
- Só use utensílios com cabos ou alças secas. Cabos molhados ou úmidos, em superfícies quentes, podem provocar queimaduras causadas por vapor. Não deixe que as alças ou cabos dos utensílios entrem em contato com os queimadores que estejam quentes;
- Não use artigos de vestuário frouxos ou dependurados, quando estiver usando o cooktop, nem toalhas ou panos grandes de cozinha, para segurar os cabos ou as alças dos utensílios;
- Não armazene álcool, produtos de limpeza, qualquer outro líquido ou vapor inflamável próximo deste cooktop;

## ATENÇÃO

- Se a superfície estiver danificada, desligue o aparelho para evitar a possibilidade de choque elétrico.
- Mantenha crianças longe do cooktop enquanto estiver em uso ou após o uso, enquanto estiver quente;
- Recomenda-se que crianças sejam vigiadas para assegurar que não brinquem com o aparelho;
- Este eletrodoméstico não deve ser usado por crianças, pessoas com reduzida capacidade física, sensorial ou mental ou sem competência para tal, a não ser com supervisão ou instruções sobre o uso feitas por pessoa responsável;
- Certifique-se de que as trempes do seu cooktop e os queimadores estejam corretamente encaixados;
- Seu cooktop é destinado exclusivamente para uso doméstico;
- Não é recomendada a instalação do produto em áreas externas;



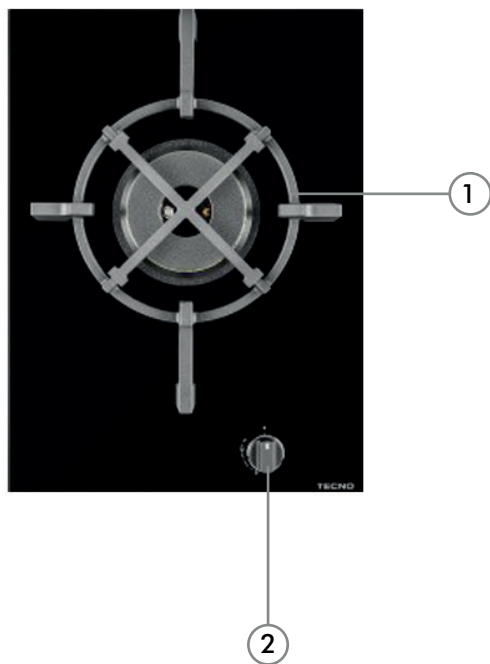
- Nunca utilize dois queimadores para aquecer uma panela ou recipiente grande;
- Após utilizar o cooktop, verifique se os manípulos estão desligados;
- Não pendurar panos, roupas e similares próximo ao produto;
- Não puxe o cabo de alimentação para desligar o produto;
- Após a instalação do aparelho, os componentes elétricos devem permanecer inacessíveis ao usuário;
- Deixe o produto esfriar antes de limpar ou realizar a manutenção do cooktop.
- Em caso de queda ou impacto com o produto, não o utilize e chame a Rede de Serviços do Fabricante;
- Não conserte ou substitua qualquer peça do cooktop, a não ser que seja especificamente recomendado neste manual. Todos os demais serviços de manutenção devem ser executados por um técnico da Rede de Serviços do Fabricante, e serão cobrados após o período de garantia;
- Nossos produtos foram desenvolvidos de acordo com as normas brasileiras que regem as temperaturas máximas admissíveis. Recomendamos cuidados com as partes que aquecem durante o uso;
- O fabricante não se responsabiliza pelo não cumprimento das recomendações deste manual ou pelo uso impróprio do produto.

## **IMPORTANTE**

Ao sentir cheiro de gás dentro de casa, tome as seguintes providências:

- Feche o registro de gás da casa;
- Abra todas as janelas e portas para ventilar o ambiente;
- Não acenda qualquer tipo de chama ou faísca;
- Não acenda as luzes nem outro aparelho elétrico (exemplo: ventilador, exaustor);
- Caso você não identifique o problema, contate a Rede de Serviços do Fabricante ou, se o gás é fornecido pela rede pública, chame a companhia de gás do seu Estado.

## APRESENTAÇÃO DO PRODUTO

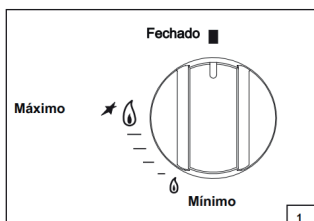


1. Queimador Dupla Chama de 8100W
2. Manípulo de Controle do queimador

## INSTRUÇÕES TÉCNICAS DE INSTALAÇÃO

### AVISO

- Quando o equipamento não estiver funcionando, verifique sempre se os manípulos estão na posição de fechamento (veja a fig.1).
- Se a chama apagar acidentalmente, a válvula de segurança interromperá automaticamente o suprimento de gás, após alguns segundos. Para restaurar a operação, ajuste o manípulo na posição fechado (chama grande, fig.1).
- Ao cozinhar com gordura ou óleo, preste muita atenção, pois essas substâncias podem pegar fogo quando superaquecidas.
- Não use spray perto do aparelho em operação.
- Não coloque panelas instáveis ou deformadas sobre o queimador, de modo a impedir que elas tombem ou transbordem.
- Certifique-se de que as alças da panela estejam posicionadas corretamente.
- Quando o queimador for ligado, verifique se a chama está regular e, antes de retirar as panelas, sempre abaixe a chama ou apague-a.



### SÍMBOLOS



Não coloque nada, por exemplo, domador de chamas, tapete de amianto, entre o suporte da panela e a panela, pois isso pode causar sérios danos ao aparelho.



Não remova o suporte da panela e coloque o queimador em um suporte para wok, pois isso concentrará e desviará o calor da placa de aquecimento.



Não use panelas largas ou pesos pesados, pois podem entortar o suporte da panela ou desviar a chama para o queimador.

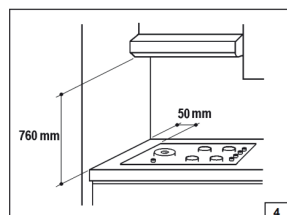
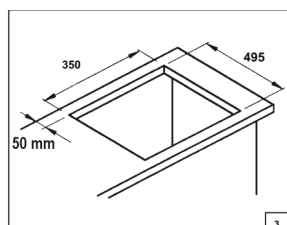
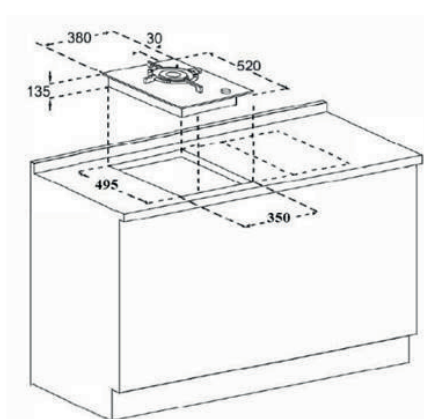


Posicione a panela centrada sobre o queimador para que fique estável e não sobressaia sobre o aparelho.

## INSTALAÇÃO DO PRODUTO

O dispositivo foi projetado para ser embutido em móveis resistentes ao calor. As paredes dos móveis devem suportar uma temperatura de 65°C acima da temperatura ambiente, de acordo com as normas internacionais.

A classe de instalação 3 ou pode ser instalada com uma parede lateral à direita ou esquerda da placa. Não instale o equipamento próximo a materiais inflamáveis, como cortinas, etc. Corte uma abertura no gabinete com as dimensões mostradas na fig.3 e na fig.4 respeitando uma distância mínima de 50 mm da borda das paredes adjacentes. A possível presença de um exaustor acima do fogão deve estar a uma distância mínima de 760 mm da parte superior. No caso de inserção na base com um forno, é necessário tomar precauções para garantir que a instalação esteja em conformidade com as normas de segurança.

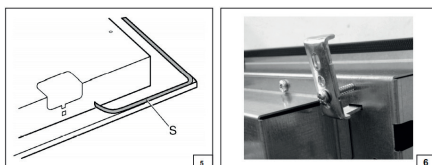


Você deve prestar especial atenção ao cabo de alimentação e a mangueira de suprimento está posicionada de modo a não entrar em contato com as partes quentes da caixa do forno. Além disso, no caso de instalação em um forno sem ventilação forçada, para permitir ventilação adequada, devem ser fornecidas entradas de ar adequadas com a superfície de entrada de pelo menos 200cm<sup>2</sup> e superfície de saída de pelo menos 60cm<sup>2</sup>.

## PRENDENDO O PRODUTO

Todo fogão está equipado com uma fita especial com um lado adesivo.

- Remova os racks e queimadores da parte superior.
- Vire o aparelho de cabeça para baixo e coloque a arruela adesiva S ao longo da borda externa do vidro (fig.5).
- Introduzir e colocar o produto no orifício da peça de mobiliário e depois prendê-lo com os parafusos dos ganchos de fixação C (fig.6).



## LOCAL DE INSTALAÇÃO

Esta unidade não está equipada com um exaustor dos gases combustíveis, então você precisa extrair essa fumaça para fora usando uma coifa ou um ventilador elétrico que entra em operação toda vez que você usa o aparelho. A sala onde o aparelho está instalado deve ter um fluxo natural de ar para a combustão e ventilação de gás da sala; o volume de ar não deve ser inferior a 20m<sup>3</sup>/h. O fluxo de ar deve ser realizado por aberturas permanentes nas paredes da sala, comunicando-se com o exterior. A ventilação também pode ocorrer em uma sala adjacente, neste caso, em conformidade com os padrões exigidos. As aberturas devem ter uma seção transversal mínima de 200cm<sup>2</sup>.

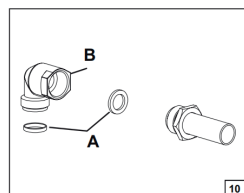
## CONEXÃO DE GÁS

Verifique se a unidade está preparada para o tipo de gás disponível, consulte a etiqueta abaixo do produto. Opere de acordo com as instruções no parágrafo "transformações e ajustes de gás" para possível adaptação a diferentes gases. O aparelho deve ser conectado ao sistema de gás usando conduítes metálicos rígidos em conformidade com o aço padrão ou flexível da parede da tubulação em conformidade com o padrão. A entrada de gás do dispositivo é rosqueada G ISO228-01. Quando a instalação estiver concluída, verifique as conexões quanto a vazamentos com uma solução com sabão.

## CONEXÃO ELÉTRICA

A conexão à rede elétrica deve ser realizada por pessoal qualificado e em conformidade com os regulamentos em vigor. A tensão do sistema elétrico deve corresponder ao valor indicado na etiqueta sob o aparelho. Certifique-se de que o sistema elétrico seja fornecido com uma conexão de aterramento eficaz, em conformidade com os regulamentos. Aterramento é obrigatório. Conecte o equipamento conforme indicado na fig.10.

Se o dispositivo não tiver um plugue, aplique um cabo de alimentação padrão. Este dispositivo deve estar a uma distância de abertura adequada dos contatos para permitir a desconexão completa em caso de sobretensão categoria III, de acordo com as regras de instalação.



## UTILIZANDO O COOKTOP

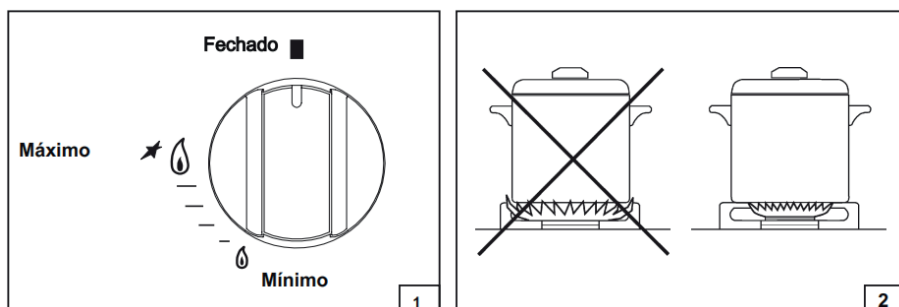
### Acendimento Automático

Gire o manípulo correspondente no sentido anti-horário até a posição máxima (chama grande, fig.1) e pressione o manípulo.

Depois que o queimador acender, mantenha o manípulo pressionado por cerca de 6 segundos.

### USANDO OS QUEIMADORES

Para obter o rendimento máximo sem desperdício de gás, é importante que o diâmetro da panela seja adequado ao tamanho do queimador (veja a tabela a seguir), para evitar que a chama saia do fundo da panela (fig. 2)



Gire o manípulo na posição máxima para fazer com que os líquidos atinjam rapidamente a temperatura de ebulição e gire o manípulo na posição mínima para aquecer alimentos ou manter a ebulição. Todas as posições de operação devem ser escolhidas entre as máximas e as mínimas, nunca entre a posição mínima e o ponto de fechamento.

O suprimento de gás pode ser interrompido girando o manípulo no sentido horário até a posição de fechamento. Se não houver fonte de alimentação, é possível acender os queimadores com fósforos, colocando o manípulo na posição máximo e pressionando enquanto se encosta o fósforo no queimador (chama grande).

## LIMPEZA E MANUTENÇÃO

### LIMPEZA

Antes de qualquer operação, desconecte o aparelho da rede elétrica. Não use um limpador a vapor para limpar a placa.

É aconselhável limpar o aparelho quando estiver frio.

## MESA DE VIDRO E PEÇAS ESMALTADAS

A mesa de vidro e todas as partes esmaltadas devem ser lavadas com uma esponja e água com sabão ou com um detergente leve.

Não use produtos abrasivos ou corrosivos. Não deixe por muito tempo substâncias como suco de limão ou tomate, água salgada, vinagre, café e leite nas superfícies esmaltadas.

## QUEIMADORES E SUPORTES

Essas peças podem ser removidas para facilitar a limpeza. Os queimadores devem ser lavados com uma esponja e água com sabão ou com um detergente leve, bem limpos e colocados perfeitamente em sua posição correta no fogão. Verifique se os dutos de divisão da chama não estão entupidos. Verifique se a sonda da válvula de segurança e o eletrodo de inicialização estão sempre perfeitamente limpos, para garantir uma operação ideal.

## REGISTROS DE GÁS

A possível lubrificação dos registros deve ser realizada exclusivamente por pessoal especializado. Em caso de endurecimento ou mau funcionamento dos registros de gás, contate o Serviço Atendimento ao Cliente.

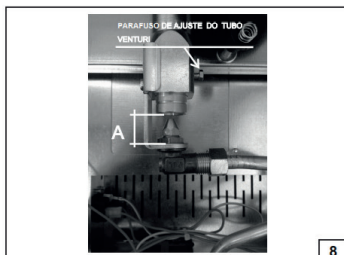
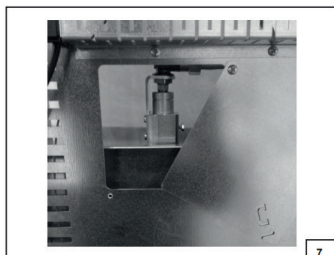
## MANUTENÇÃO DO PRODUTO

Substituição dos bicos duplos do queimador de coroa

Para substituir o bico, é necessário remover o vidro ou abrir o painel sob a placa (fig.7):

- Remova o bico "U" (veja a figura abaixo) e insira o novo bico com o diâmetro especificado em "TABELAS CARACTERÍSTICAS TÉCNICAS".

- Ajuste o ar desapertando o parafuso no tubo de ventilação da porta (fig.8). Depois de afrouxar o parafuso, você pode prosseguir para o ajuste do ar do venturi conforme explicado na tabela (dimensão "A").

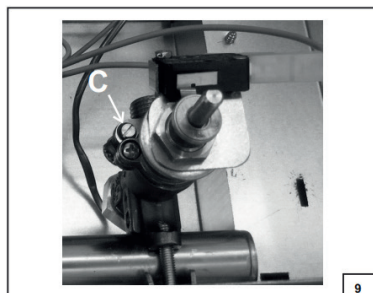


## AJUSTANDO A CHAMA MÍNIMA DO QUEIMADOR

O ajuste da chama mínima deve estar correta e a chama deve permanecer acesa mesmo com uma transição bruta do manípulo na posição máxima para a mínima. Se isso não acontecer, é necessário ajustar a velocidade de inatividade da seguinte maneira:

- Ligue o queimador;
- Gire o manípulo para a posição mínima (chama pequena);
- Retire o retire o manípulo do registro;
- Insira uma chave de fenda na torneira de parafuso C (fig.9) e gire o parafuso de derivação até o ajuste adequado da chama mínima.

Para queimadores a gás GLP, o parafuso de derivação deve ser completamente parafusado.



Ajuste de Ar	Gás	Configuração Diâmetro (mm)
Descrição		
Dupla-Chama	GLP Gás natural	13 8

## SUBSTITUIÇÃO DO CABO DE ALIMENTAÇÃO

No caso de substituição do cabo de alimentação, você deverá usar um cabo para as regras do tipo H05VV-F ou H05RR-F seção 3x. A conexão ao bloco de terminais deve ser realizada da seguinte maneira: A conexão ao bloco de terminais deve ser realizada da seguinte maneira: 0,75mm e a conexão deve ser realizada da seguinte maneira:

- L --> fio marrom (fase)
- N --> fio azul (neutro)
- T --> Verde-amarelo (terra)



## SOLUÇÃO DE PROBLEMAS

FALHAS	CAUSAS	SOLUÇÕES
Sem ignição	Sem faíscas	Verifique a fonte de alimentação
	O espalhador do queimador do fogão não está encaixada corretamente.	Coloque o espalhador corretamente.
	O suprimento de gás está fechado.	Abra totalmente o suprimento de gás.
Ignição inadequada	O suprimento de gás não está totalmente aberto.	Abra totalmente o suprimento de gás.
	A tampa do fogão não está encaixada corretamente.	Coloque a tampa corretamente.
	A vela de ignição está obstruída com materiais estranhos.	Limpe os materiais estranhos com um pano.
	Os queimadores e/ou espalhadores estão molhados.	Seque bem os queimadores e/ou espalhadores.
	Os orifícios do queimador estão obstruídos.	Limpe os orifícios do queimador.
Ruído vindo durante a queima ou durante a ignição.	O espalhador do queimador do fogão não está encaixada corretamente.	Encaixe o espalhador corretamente.
A chama desliga durante a operação.	O termopar de segurança GÁS-STOP está sujo.	Limpe o termopar de segurança GÁS-STOP.
	O excesso de comida apaga a chama.	Desligue o queimador. Espere um minuto e acenda novamente.
	Um forte fluxo de ar apaga a chama.	Verifique se há fluxos de ar na área de cozimento, por exemplo, de uma janela aberta. Espere um minuto e acenda novamente.
Chama amarela.	Os orifícios do queimador estão obstruídos.	Limpe o espalhador de chama.
	Gás diferente está sendo usado.	Verifique o gás que está sendo usado.

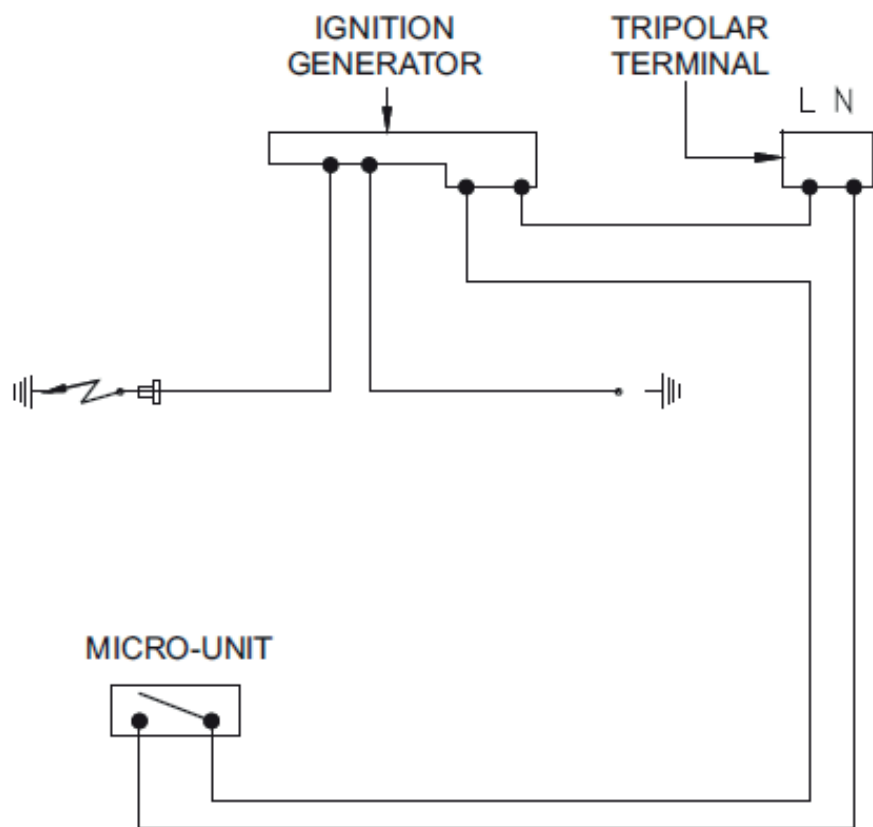
FALHAS	CAUSAS	SOLUÇÕES
Chama instável	O espalhador do queimador do fogão não está encaixado corretamente.	Coloque a tampa corretamente.
Odor de gás	Manípulo do fogão foi deixado aberto.	Verifique se algum manípulo do fogão está aberto.
	Vazamento da conexão do cilindro de gás ao fogão.	Certifique-se de que as conexões sejam à prova de vazamentos.
O isqueiro não funciona.	As pontas ou o corpo das velas de ignição estão limpos.	Limpe as pontas ou o corpo das velas de ignição dos queimadores de gás.
	Os injetores do queimador de gás estão entupidos.	Limpar os injetores do queimador de gás.

## DADOS TÉCNICOS

Ajuste de Ar		Gás	Pressão Nominal mbar	Consumo Nominal		Diâmetro do Injetor 1/100mm	Diâmetro By-Pass 1/100mm	Potência (W)	
Nº	Descr.			g / h	L / h			Max.	Min.
Nº	Dupla Chama	GLP	29	582	762	140	75	8100	3000
		Gás natural	20			205	Ajustado	8100	3000

MODELO	THV38DFL
Largura	380
Altura	135
Profundidade do produto	520
Massa líquida (kg)	11,3
Tensão (V)	220
Frequência (Hz)	60
Potência Máxima (kW)	0,03
Corrente Máxima (A)	1.0
Sistema de proteção recomendado (A)	10
Grill de mesa	Não
Potência Grill (W)	NA
Tipo de Gás	GLP
Pressão (GLP – Butano G30) kPa/mBar	3,0 / 30
Kit conversão incluso	GN
Pressão (GN – Metano G20) kPa/mBar	2,0 /20
Entrada de Gás	3/4" ou Conexão "L 1/2"
Sistema Gás Stop	Sim
Acendimento Automático	Sim
Trempe ferro fundido	Sim
Quantidade de Queimadores	1
Potência Queimador Dupla Chama (W)	3000 - 8100W
Potência Total (W)	8100W
Consumo Gás Nominal (kg/h)	0,4

## DIAGRAMA ELÉTRICO



## CERTIFICADO DE GARANTIA

O seu produto fornecido pela TECNO SUD AMERICA LTDA é garantido contra defeitos de fabricação, pelo prazo de 12 meses contados a partir da data da emissão da Nota Fiscal ao consumidor, sendo:

- 03 meses - garantia legal; (Lei 8.078/90 - Código de defesa do consumidor)
- 09 últimos meses - garantia contratual, concedida pela TECNO SUD AMERICA.

A garantia compreende a substituição gratuita de peças e mão de obra para defeitos constatados como sendo de fabricação. Apenas a Rede de Serviços TECNO, ou quem esta indicar, são responsáveis pelo diagnóstico de falhas e execução de reparos durante a vigência da garantia. Durante o período de vigência da garantia, caso os defeitos constatados forem considerados como de fabricação, a companhia se obriga a trocar as peças e/ ou dar assistência gratuita no seu produto a partir da data do chamado. Se o produto não apresentar defeitos ou apresentar uso inadequado, será cobrada a taxa de visita técnica.

O reparo, a critério da TECNO SUD AMERICA poderá incluir a substituição de peças, por novas ou recondiçionadas equivalentes. Este produto e as peças substituídas serão garantidas pelo restante do prazo original. Todas as peças substituídas se tornarão propriedade da TECNO SUD AMERICA;

<b>Tabela de componentes apenas cobertos com garantia de até 90 dias (Garantia Legal):</b>	
<b>Categoria</b>	<b>Componentes</b>
Fornos e Micro-ondas	Manípulos, lâmpadas, vidros, gaveta e resistência elétrica.
Fogões	Manípulos, lâmpadas, vidros, trempes, espalhadores, gavetas e resistência elétrica.
Cooktops e Rangetops	Manípulos, vidros, trempes e espalhadores.
Coifas e Lava-louças	Filtros, lâmpadas e manípulos.
Refrigeradores	Filtro de água, lâmpadas, prateleiras, suportes internos e vidros.

As garantias legal e/ou contratual ficam automaticamente invalidadas se:

- O uso do produto não for exclusivamente para fins domésticos;
- Na instalação do produto, não forem observadas as especificações e recomendações do Manual de instrução quanto às condições para instalação do produto, tais como, nivelamento do produto, adequação do local para instalação, tensão elétrica compatível com o produto, etc;
- Na instalação, condições básicas tais como: condições elétricas, oscilação de energia, pressão de água e/ou gás não forem compatíveis com as ideais recomendadas no Manual de instrução; - Na utilização do produto não forem observadas as instruções

de uso e recomendações do Manual de instrução, tais como diâmetro máximo das painéis, limpeza, entre outros.

- Ocorrerem mau uso, má conservação, descuido, modificações estéticas e/ou funcionais, ou ainda, falhas decorrentes de conserto por pessoas ou entidades não credenciadas pela rede de serviços TECNO;

- Houver sinais de violação do produto, remoção e/ou adulteração do número de série ou da etiqueta de identificação do produto.

• As garantias legal e/ou contratual não cobrem:

- Despesas com a instalação do produto realizada pela Rede de Serviços TECNO ou por pessoas ou empresas não credenciadas pela TECNO.

- Despesas decorrentes e consequentes de instalação de peças e acessórios que não pertençam ao produto, mesmo aqueles comercializados pela companhia.

- Despesas com mão de obra, materiais, peças e adaptações necessárias à preparação do local para instalação do produto, ou seja: rede elétrica, de gás, alvenaria, aterramento, etc.;

- Serviços e/ou despesas de manutenção, tais como limpeza ou atendimentos preventivos solicitados;

- Falhas no funcionamento do produto decorrentes de fatores externos, tais como: interrupções, falta ou problemas de abastecimento elétrico ou gás na residência e objetos em seu interior ou exterior (grampo, clips, etc.);

- Falhas no funcionamento normal do produto decorrentes da falta de limpeza e excesso de resíduos, bem como decorrentes da ação de animais (insetos, roedores ou outros animais), ou ainda, decorrentes da existência de objetos em seu interior, estranhos ao seu funcionamento e finalidade de utilização;

- Transporte do produto até o local definitivo da instalação;

• - Produtos ou peças que tenham sido danificados em consequência de remoção, manuseio, quedas ou atos pelo próprio consumidor ou por terceiros, bem como efeitos decorrentes de fato da natureza, tais como relâmpago, chuva, inundação, etc.

**NÃO NOS RESPONSABILIZAMOS POR PROBLEMAS QUE FORAM OCASIONADOS POR SERVIÇOS DE TERCEIROS (SERVIÇOS TÉCNICOS NÃO CREDENCIADOS PELA LOFRA).**

- No ato da entrega, verifique se o produto e as informações da Nota Fiscal estão de acordo com a compra realizada. Se identificar qualquer divergência, recuse a entrega, mencionando o motivo no verso da Nota Fiscal, e entre em contato com o responsável pela venda ou entrega;

- Produtos de saldo ou mostruário que possuam defeitos estéticos, mesmo aqueles vendidos pela companhia como sendo no estado que se encontram (riscados ou amassados, manchados ou amarelados) e/ou com falta de peças.

Esses têm garantia de 12 meses apenas para defeitos funcionais não discriminados em sua nota fiscal de compra;

- Problemas de oxidação/ferrugem com causa comprovada nos seguintes fatores:

\* Instalação em ambiente de alta salinidade;

\* Instalação em sol e chuva (ações de agentes da natureza);

\* Exposição e/ou contato do produto a substâncias ácidas ou alcalinas;

\* Utilização de produtos químicos inadequados para limpeza, incluindo uso de materiais ou ferramentas sujas/ásperas;

- Despesas por processos de inspeção e diagnóstico, incluindo a taxa de visita do técnico, que determinem que a falha no produto foi causada por motivo não coberto por esta garantia - Chamados relacionados a orientação de uso de eletrodomésticos, cuja explicação esteja presente no Manual de Instruções ou em Etiquetas Orientativas que acompanham o produto, serão cobrados dos consumidores.

A garantia contratual não cobre

- Peças com defeitos que não impactam a funcionalidade do produto, tais como peças amassadas, riscadas, trincadas, manchadas, etc.;

- Os serviços mencionados no presente certificado serão prestados apenas no perímetro urbano das cidades onde se mantiver o Serviço Autorizado TECNO. Nas demais localidades, onde o fabricante não mantiver Serviço Autorizado, os defeitos deverão ser comunicados ao revendedor, sendo que neste caso, as despesas decorrentes de transporte do produto, seguro, bem como despesas de viagem e estadia do técnico, quando for o caso, correrão por conta do consumidor, seja qual for a natureza ou época do serviço.

- Todo e qualquer vício de fabricação aparente e de fácil constatação, estes devem ser evidenciados e solicitados alterações / substituições dentro da vigência da garantia legal.

- Peças sujeitas ao desgaste natural, descartáveis ou consumíveis, peças móveis ou removíveis em uso normal, tais como botões de comando, puxadores, trempes, queimadores, bem como, a mão de obra utilizada na aplicação das peças e as consequências advindas dessas ocorrências.

- A TECNO SUD AMERICA não autoriza nenhuma pessoa ou entidade a assumir em seu nome, qualquer outra responsabilidade relativa à garantia de seus produtos além das aqui explicitadas.

- A TECNO SUD AMERICA reserva-se o direito de alterar características gerais, técnicas e estéticas de seus produtos, sem aviso prévio.

- Este termo de garantia é válido para produtos vendidos e instalados no território brasileiro. - Para a sua tranquilidade, mantenha o Manual de instrução com este Termo de Garantia e Nota Fiscal de compra do produto em local seguro e de fácil acesso.

- ATENÇÃO: para usufruir da garantia, preserve e mantenha em sua posse, a Nota Fiscal de Compra do produto e o Termo de Garantia. Esses documentos precisam ser apresentados ao profissional autorizado quando acionado o atendimento.

•TECNO SUD AMERICA LTDA

Atendimento ao Consumidor: Rua Tomazina, nº79

Pinhais / PR

CEP 83325 040

Telefone: 0800 041 5757

Email: [sac@lofra.com.br](mailto:sac@lofra.com.br)

Site: [www.lofra.com.br](http://www.lofra.com.br)













# TECNO

[www.tecnoeletros.com.br](http://www.tecnoeletros.com.br)  
SAC 0800 041 5757