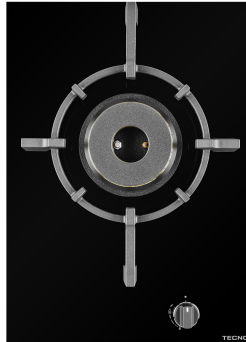


TECNO



COOKTOP THV38 DFL

VOLTAGEM 220 V

Cooktop THV38 DFL

O mais potente cooktop do mercado com elevada potência de 8.100 Watts em seu robusto queimador profissional duplo em latão maciço. Ideal para uso em churrasqueiras, cozinhas gourmet e varandas nos preparos com grandes panelas para se desfrutar de verdadeiros resultados profissionais.

Seu acabamento refinado com mesa vitrocerâmica na cor preto aliado a recursos de alta performance proporcionam soluções que encantam a visão e o paladar dos mais sofisticados chefs e gourmets.

Fabricado na Itália, o THV38 DFL possui queimador com ampla variação de potência de 3.000 W a 8.100 W que transforma o desafio de preparar todos os tipos de grandes receitas em deliciosos momentos gastronômicos.

A superfície selada sem frestas e as grades não porosas com esmaltamento anti-aderente são fáceis de limpar mantendo uma

aparência impecável do cook top em cozinhas integradas à outros ambientes.

Os cook tops TECNO proporcionam total aproveitamento dos espaços no móvel abaixo da bancada graças ao seu robusto isolamento térmico, necessitando de apenas 1 cm de espaço de ventilação na sua parte inferior.

A TECNO

Marca criada em 2009 pela Lofra Sud America é reconhecida por oferecer eletrodomésticos com características técnicas especiais. Eles são desenvolvidos para atender as necessidades específicas dos amantes da arte culinária no Brasil.

Suas 3 linhas completas de produtos são compostas por refrigeradores, adegas, cervejeira, frigobar, fornos de embutir, fornos combinados com micro-ondas, gavetas aquecidas, cooktops a gás e a indução, coifas de parede e de ilha.

Os produtos TECNO são uma das melhores escolhas dos aficionados da culinária e gastronomia refinadas que buscam produtos a altura de suas elevadas expectativas.

DIFERENCIAIS

Performance



Potente Queimador Dual Flame

Oferece um amplo controle de chama, variando de 3.000 W a 8.100 W. Ideal para o preparo de todos os tipos de alimentos e no uso de grandes panelas ou de receitas que necessitam de calor muito forte.

Ampla Mesa

Beleza com elevada qualidade e resistência que permite utilizar panelas de grandes dimensões. Mesa com 38 cm de largura.

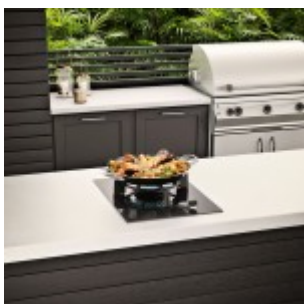


Suporte para Panelas Wok



Integrado na trempe para maior segurança no preparo de receitas orientais.

Beleza

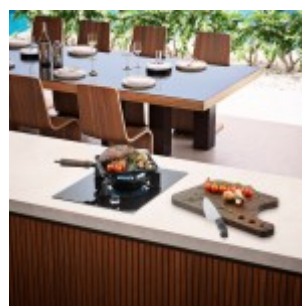


Design Profissional

Com refinado acabamento vitrocerâmico de alta qualidade que combina com as várias texturas e cores da sua cozinha.

Mesa com Perfil Baixo

Os cooktops Tecno se integram com mais elegância às bancadas por serem desenvolvidos com uma altura reduzida de apenas 4mm.



Manípulo Profissional

Com exclusiva textura soft-touch e elegante moldura cromada.

Praticidade



Suporte para Panelas Compactas

Proporciona maior segurança ao cozinhar no cooktop.

Mesa Selada

Totalmente vedada e com cantos arredondados, maior facilidade de limpeza.



Trempe Robustas



Em ferro gusa esmaltado. Durabilidade por toda a vida e fáceis de limpar, ideais para uma utilização intensa da mesa. Podem ser lavadas em lava-louças.

Segurança



Acendimento Superautomático

Maior conforto e praticidade ao acender o queimador usando apenas uma das mãos.

Produto com Certificação RoHS

Elimina a utilização de substâncias perigosas na fabricação dos produtos TECNO, tais como o chumbo, mercúrio, cádmio e certos tipos de cromo e bifenil.



2 Anos de Garantia

Contra defeitos de fabricação.

Sistema de Segurança Gas-Stop

Presente em todos os queimadores da mesa, usa sensores ultra rápidos que cortam o gás caso a chama acidentalmente se apague.



ESPECIFICAÇÕES

DIMENSÕES

Dimensões com Embalagem:

Peso 13.00 Kg

Profundidade 605 mm

Altura 300 mm

Largura 450 mm

Dimensões sem Embalagem:

Peso 11.50 Kg

Profundidade 520 mm

Altura 55 mm

Largura 380 mm

PRODUTO

Cor vidro espelhado preto.

Classificação energética da mesa C

Garantia 1 ano. O 2º ano de garantia é obtido gratuitamente através do preenchimento do formulário de extensão de garantia LOFRA.

Fabricação Itália

Aplicação Embutido sobre uma bancada.

MESA

Queimadores profissionais com Gas-stop 1

Queimadores com Dual Flame 1

potência do queimador Dual Flame 3.000 a 8.100 W

Suporte de panela Wok Sim.

INSTALAÇÃO

Tensão 220 V

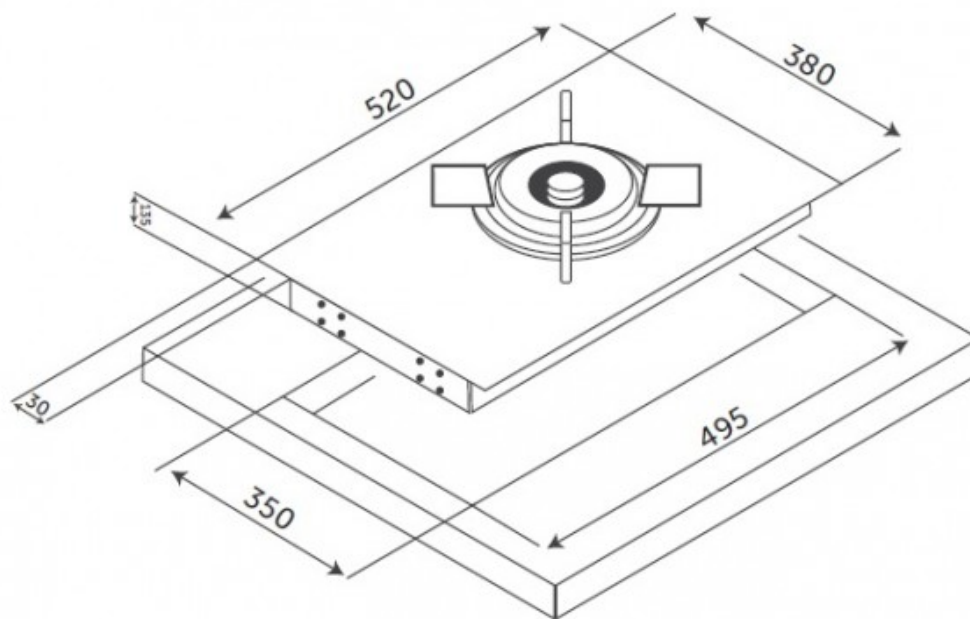
Conexão elétrica com cabo através de conector múltiplo.

Altura do cook top sobre a bancada 6 cm

Espaçamento horizontal mínimo para embutimento do cook top sobre um forno 3 cm

GABARITO

Medidas em mm.



Grupo Tecno

Distribuidor oficial LOFRA, Bertazzoni, Tecno e Elica no Brasil.

LOFRA®

BERTAZZONI

TECNO

elica

SERVIÇO DE ATENDIMENTO AO CONSUMIDOR

0800 041 5757

VENDAS DIRETAS AO CONSUMIDOR

0800 757 5757

Rua Tomazina, 79 - Pinhas, PR - CEP 83325-040

CNPJ: 03624173/0001-79