

# TECNO



## COOKTOP THV30 TEPPAN

VOLTAGEM 220 V

### Cooktop THV30 Teppan

O refinamento e praticidade de sua mesa vitrocerâmica Nextrema aliados a recursos de alta performance proporcionam soluções que encantam a visão e o paladar nos mais sofisticados espaços gourmet.

Fabricado na Itália e equipado com uma potente resistência de 2.100 W com temperatura regulável de 45 °C a 250 °C que permite preparar todos os tipos de receitas e grelhados para desfrutar de deliciosos momentos gastronômicos.

O cooktop THV30 Teppan faz parte da mais completa linha de cooktops domino vitrocerâmicos com 6 diferentes modelos que permitem compor variados conjuntos para atender todas as necessidades de preparo das cozinhas gourmet.

A exclusiva e inovadora mesa Schott Nextrema oferece resistência incomparável a choques mecânicos, choques térmicos de até 820 °C e resistência a temperaturas de até 950 °C.

Sua superfície selada sem frestas e a trempe em ferro gusa não poroso com esmalte anti-aderente fácil de limpar inclusive em lava-louças proporcionam uma aparência impecável ao cooktop em cozinhas integradas à outros ambientes.

Os cooktops TECNO proporcionam total aproveitamento dos espaços no móvel abaixo da bancada graças ao seu robusto isolamento térmico, necessitando de apenas 2 cm de espaço de ventilação caso na sua parte inferior seja instalado um forno.

## A TECNO

Marca criada em 2009 pela Lofra Sud America é reconhecida por oferecer eletrodomésticos com características técnicas especiais. Eles são desenvolvidos para atender as necessidades específicas dos amantes da arte culinária no Brasil.

Suas 3 linhas completas de produtos são compostas por refrigeradores, adegas, cervejeira, frigobar, fornos de embutir, fornos combinados com micro-ondas, gavetas aquecidas, cooktops a gás e a indução, coifas de parede e de ilha.

Os produtos TECNO são uma das melhores escolhas dos aficionados da culinária e gastronomia refinadas que buscam produtos a altura de suas elevadas expectativas.

## DIFERENCIAIS

### Performance

---



#### Potência de 2.100 W

Temperatura regulável de 45 °C a 250 °C que permite preparar todos os tipos de alimentos, carnes ou receitas grelhadas que necessitam de calor muito forte.

## Duas Zonas de Preparo em Inox 304

Permite acionar apenas o aquecimento da parte frontal ou de toda a superfície em espesso aço de acordo com a quantidade de alimentos a serem preparados.



## Beleza

---



### Compõe Conjuntos

Com a mais ampla linha de cooktops domino em 6 diferentes modelos, permite criar combinações para atender todas as necessidades de preparos culinários.

## Mesa Vitrocerâmica Nextrema Semi Filo

Resiste a choques mecânicos, choques térmicos de até 820 °C e a temperaturas de até 950 °C, produzida na Alemanha. Se integra com mais elegância sobre a bancada por ter uma altura de apenas 6 mm.



### Manípulos Profissionais

Com exclusiva textura soft-touch e elegante moldura cromada.

## Praticidade

---



### Painel de Controle Frontal

Maior praticidade e segurança ao preparar alimentos grelhados no cooktop. Ao atingir a temperatura selecionada o led laranja no painel se apaga para um controle mais preciso ao grelhar.

## Mesa Selada

Totalmente vedada e com cantos arredondados, área de preparo com sulco nas bordas para maior facilidade na remoção de resíduos e limpeza.



## Segurança

---



### Produto com Certificação RoHS

Elimina a utilização de substâncias perigosas na fabricação dos produtos TECNO, tais como o chumbo, mercúrio, cádmio e certos tipos de cromo e bifenil.

### 2 Anos de Garantia

Contra defeitos de fabricação.



## ESPECIFICAÇÕES

### DIMENSÕES

---

#### Dimensões com Embalagem:

Peso 10.50 Kg

Profundidade 565 mm

Altura 195 mm

Largura 355 mm

#### Dimensões sem Embalagem:

Peso 9.70 Kg

Profundidade 505 mm

Altura 75 mm

Largura 300 mm

## PRODUTO

---

Cor	mesa vitrocerâmica Schott Nextrema na cor preto.
Garantia	1 ano. O 2º ano de garantia é obtido gratuitamente através do preenchimento do formulário de extensão de garantia Tecno.
Fabricação	Itália
Aplicação	Embutido
Acabamento	kits de união em inox escovado estão disponíveis para aplicação em conjunto de 2 ou mais cooktops THV30.

## MESA

---

potência total do cook top kw      2.100 W.

## INSTALAÇÃO

---

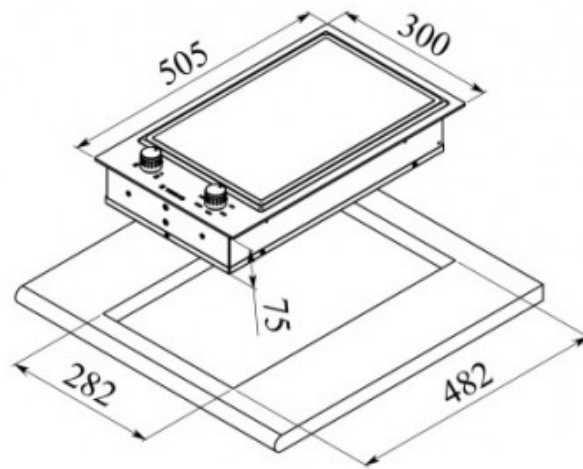
Tensão	220 V
Conexão elétrica	com cabo através de plugue padrão brasileiro 03 pinos 4 mm.
Altura do cook top sobre a bancada	6 mm
Espaçamento horizontal mínimo para embutimento do cook top sobre um forno	12,0 cm

# GABARITO

Gabarito de medidas e nicho de embutimento do cooktop em uma bancada.

## COOKTOPS - LINHA VITROCERÂMICA MODULAR DOMINÓ - THV 30 TEPPAN

Dimensões do produto e nicho de embutimento



# Grupo Tecno

Distribuidor oficial LOFRA, Bertazzoni, Tecno e Elica no Brasil.

**LOFRA®**

**BERTAZZONI**

**TECNO**

**elica**

SERVIÇO DE ATENDIMENTO AO CONSUMIDOR

**0800 041 5757**

VENDAS DIRETAS AO CONSUMIDOR

**0800 757 5757**

Rua Tomazina, 79 - Pinhas, PR - CEP 83325-040

CNPJ: 03624173/0001-79