

TECNO



COOKTOP THV30 FRYER

VOLTAGEM 220 V

Cooktop THV30 Fryer

O refinamento e praticidade de sua mesa vitrocerâmica Nextrema aliados a recursos de alta performance proporcionam soluções que encantam a visão e o paladar nos mais sofisticados espaços gourmet.

Fabricado na Itália e equipado com uma potente resistência de 1.900 W com temperatura regulável de 40 °C a 200 °C que permite preparar todos os tipos de fruturas e também cozer massas para desfrutar de deliciosos momentos gastronômicos.

O cooktop THV30 Fryer faz parte da mais completa linha de cooktops domino vitrocerâmicos com 6 diferentes modelos que permitem compor

variados conjuntos para atender todas as necessidades de preparo das cozinhas gourmet.

A exclusiva e inovadora mesa Schott Nextrema oferece resistência incomparável a choques mecânicos, choques térmicos de até 820 °C e resistência a temperaturas de até 950 °C.

Sua superfície selada sem frestas e o cesto em inox removível proporcionam uma aparência impecável ao cooktop em cozinhas integradas à outros ambientes.

Os cooktops TECNO proporcionam total aproveitamento dos espaços no móvel abaixo da bancada graças ao seu robusto isolamento térmico, necessitando de apenas 2 cm de espaço de ventilação caso na sua parte inferior seja instalado um forno.

A TECNO

Marca criada em 2009 pela Lofra Sud America é reconhecida por oferecer eletrodomésticos com características técnicas especiais. Eles são desenvolvidos para atender as necessidades específicas dos amantes da arte culinária no Brasil.

Suas 3 linhas completas de produtos são compostas por refrigeradores, adegas, cervejeira, frigobar, fornos de embutir, fornos combinados com micro-ondas, gavetas aquecidas, cooktops a gás e a indução, coifas de parede e de ilha.

Os produtos TECNO são uma das melhores escolhas dos aficionados da culinária e gastronomia refinadas que buscam produtos a altura de suas elevadas expectativas.

DIFERENCIAIS

Performance



Potência de 1.900 W

Com temperatura regulável de 40 °C a 200 °C que permite preparar todos os tipos de frituras e também cozer massas para desfrutar de deliciosos momentos gastronômicos.

Cesto de Grande Capacidade

Para até 2,5 litros de óleo ou água ao preparar frituras e massas.



Beleza



Compõe Conjuntos

Com a mais ampla linha de cooktops domino em 6 diferentes modelos, permite criar combinações para atender todas as necessidades de preparos culinários.

Mesa Vitrocerâmica Nextrema Semi Filo

Resiste a choques mecânicos, choques térmicos de até 820 °C e a temperaturas de até 950 °C, produzida na Alemanha. Se integra com mais elegância sobre a bancada por ter uma altura de apenas 6 mm.



Manípulo Profissional

Com exclusiva textura soft-touch e elegante moldura cromada.

Praticidade



Tampa em Inox

Elegante proteção que preserva limpo o interior do cooktop quando não estiver em uso.

Painel de Controle Frontal

Maior praticidade e segurança ao preparar alimentos no cooktop. Ao atingir a temperatura selecionada o led laranja no painel se apaga para um controle mais preciso ao fritar alimentos e cozer massas.



Mesa Selada

Totalmente vedada e com cantos arredondados, maior facilidade de limpeza.

Segurança



Produto com Certificação RoHS

Elimina a utilização de substâncias perigosas na fabricação dos produtos TECNO, tais como o chumbo, mercúrio, cádmio e certos tipos de cromo e bifenil.

2 Anos de Garantia

Contra defeitos de fabricação.



ESPECIFICAÇÕES

DIMENSÕES

Dimensões com Embalagem:

Peso 8.30 Kg

Profundidade 552 mm

Altura 242 mm

Largura 382 mm

Dimensões sem Embalagem:

Peso 7.50 Kg

Profundidade 505 mm

Altura 160 mm

Largura 300 mm

PRODUTO

Cor	mesa vitrocerâmica Schott Nextrema na cor preto.
Garantia	1 ano. O 2º ano de garantia é obtido gratuitamente através do preenchimento do formulário de extensão de garantia Tecno.
Fabricação	Itália
Aplicação	Embutido
Acabamento	kits de união em inox escovado estão disponíveis para aplicação em conjunto de 2 ou mais cooktops THV30.

MESA

potência total do cook top kw 1.900 W.

INSTALAÇÃO

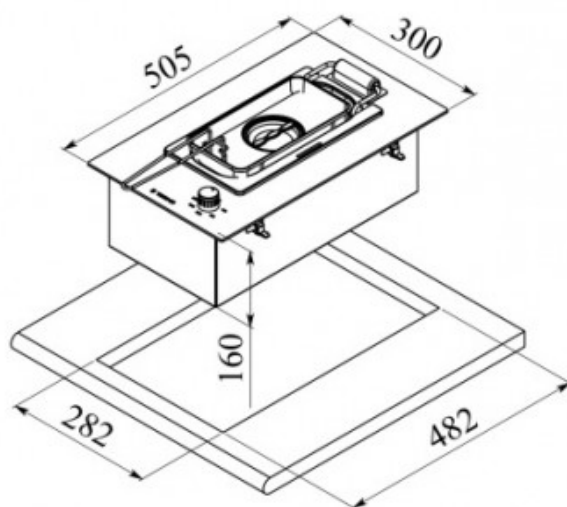
Tensão	220 V
Conexão elétrica	com cabo através de plugue padrão brasileiro 03 pinos 4 mm.
Altura do cook top sobre a bancada	6 mm
Espaçamento horizontal mínimo para embutimento do cook top sobre um forno	20 cm

GABARITO

Gabarito de medidas e nicho de embutimento do cooktop em uma bancada.

COOKTOPS - LINHA VITROCERÂMICA MODULAR DOMINÓ - THV 30 FRYER

Dimensões do produto e nicho de embutimento



Grupo Tecno

Distribuidor oficial LOFRA, Bertazzoni, Tecno e Elica no Brasil.

LOFRA®

BERTAZZONI

TECNO

elica

SERVIÇO DE ATENDIMENTO AO CONSUMIDOR

0800 041 5757

VENDAS DIRETAS AO CONSUMIDOR

0800 757 5757

Rua Tomazina, 79 - Pinhas, PR - CEP 83325-040

CNPJ: 03624173/0001-79