

# TECNO



## COOKTOP THV30 DZO

VOLTAGEM 220 V

### Cooktop THV30 Twin

O refinamento e praticidade de sua mesa vitrocerâmica aliados a recursos de alta performance proporcionam soluções que encantam a visão e o paladar nos mais sofisticados espaços gourmet.

Fabricado na Itália e equipado com duas zonas de aquecimento elétricas com ampla variação de potência que permitem preparar todos os tipos de receitas e desfrutar de deliciosos momentos gastronômicos.

O cooktop THV30 DZO faz parte da mais completa linha de cooktops domino vitrocerâmicos com 6 diferentes modelos que permitem compor variados conjuntos para atender todas as necessidades de preparo das cozinhas gourmet.

Sua superfície selada sem frestas e fácil de limpar proporciona uma aparência impecável ao cooktop em cozinhas integradas à outros ambientes.

Os cooktops TECNO proporcionam total aproveitamento dos espaços no móvel abaixo da bancada graças ao seu robusto isolamento térmico, necessitando de apenas 5 cm de espaço de ventilação caso na sua parte inferior seja instalado um forno.

## A TECNO

Marca criada em 2009 pela Lofra Sud America é reconhecida por oferecer eletrodomésticos com características técnicas especiais. Eles são desenvolvidos para atender as necessidades específicas dos amantes da arte culinária no Brasil.

Suas 3 linhas completas de produtos são compostas por refrigeradores, adegas, cervejeira, frigobar, fornos de embutir, fornos combinados com micro-ondas, gavetas aquecidas, cooktops a gás e a indução, coifas de parede e de ilha.

Os produtos TECNO são uma das melhores escolhas dos aficionados da culinária e gastronomia refinadas que buscam produtos a altura de suas elevadas expectativas.

## DIFERENCIAIS

### Performance

---



#### 2 Zonas Elétricas Independentes

Oferecem amplos controles de calor que variam de 1 a 9, ideais para o preparo de todos os tipos de alimentos com panelas de qualquer material. A zona frontal tem potência máxima de 1.000 W e a traseira de 1.500 W.

### Beleza

---



#### Compõe Conjuntos

Com a mais ampla linha de cooktops domino em 6 diferentes modelos, permite criar combinações para atender todas as necessidades de preparos culinários.

## Mesa Vitrocerâmica Semi Filo

Se integra com mais elegância sobre a bancada por ter uma altura de apenas 6 mm.



### Controles por Toque

Integrados à superfície vitrocerâmica sem frestas para maior praticidade de uso e facilidade de limpeza.

## Praticidade

---



### Painel de Controle Frontal

Maior praticidade e segurança ao acionar as 2 zonas de aquecimento.

## Mesa Selada

Totalmente vedada para maior facilidade de limpeza.



## Segurança

---



### Produto com Certificação RoHS

Elimina a utilização de substâncias perigosas na fabricação dos produtos TECNO, tais como o chumbo, mercúrio, cádmio e certos tipos de cromo e bifenil.

## 2 Anos de Garantia

Contra defeitos de fabricação.



### Bloqueio de Segurança

Trava o acionamento ou alterações de uso no painel, prevenindo acidentes com crianças.

### Desligamento Automático

Função de segurança que evita que o produto seja esquecido ligado.

## ESPECIFICAÇÕES

### DIMENSÕES

---

#### Dimensões com Embalagem:

Peso 4.60 Kg

Profundidade 560 mm

Altura 125 mm

Largura 390 mm

#### Dimensões sem Embalagem:

Peso 3.70 Kg

Profundidade 505 mm

Altura 50 mm

Largura 300 mm

## PRODUTO

---

Cor	mesa vitrocerâmica Schott na cor preto.
Garantia	1 ano. O 2º ano de garantia é obtido gratuitamente através do preenchimento do formulário de extensão de garantia Tecno.
Fabricação	Itália
Aplicação	Embutido
Acabamento	kits de união em inox escovado estão disponíveis para aplicação em conjunto de 2 ou mais cooktops THV30.

## MESA

---

potência total do cook top kw	2.500 W.
Potência de cada zona	frontal de 100 a 1.000 W e traseira de 150 a 1.500 W.

## INSTALAÇÃO

---

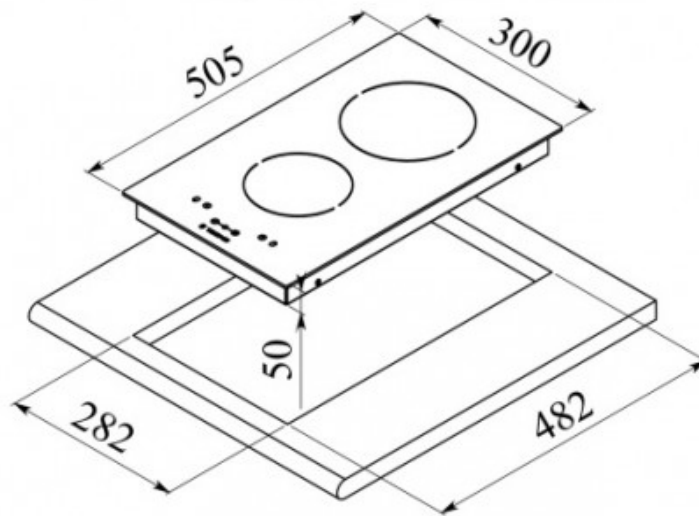
Tensão	220 V
Conexão elétrica	com cabo através de plugue padrão brasileiro 03 pinos 4 mm.
Altura do cook top sobre a bancada	6 mm
Espaçamento horizontal mínimo para embutimento do cook top sobre um forno	5 cm

# GABARITO

Gabarito de medidas e nicho de embutimento do cooktop em uma bancada.

## COOKTOPS - LINHA VITROCERÂMICA MODULAR DOMINÓ - THV 30 DZO

Dimensões do produto e nicho de embutimento



# Grupo Tecno

Distribuidor oficial LOFRA, Bertazzoni, Tecno e Elica no Brasil.

**LOFRA®**

**BERTAZZONI**

**TECNO**

**elica**

SERVIÇO DE ATENDIMENTO AO CONSUMIDOR

**0800 041 5757**

VENDAS DIRETAS AO CONSUMIDOR

**0800 757 5757**

Rua Tomazina, 79 - Pinhas, PR - CEP 83325-040

CNPJ: 03624173/0001-79