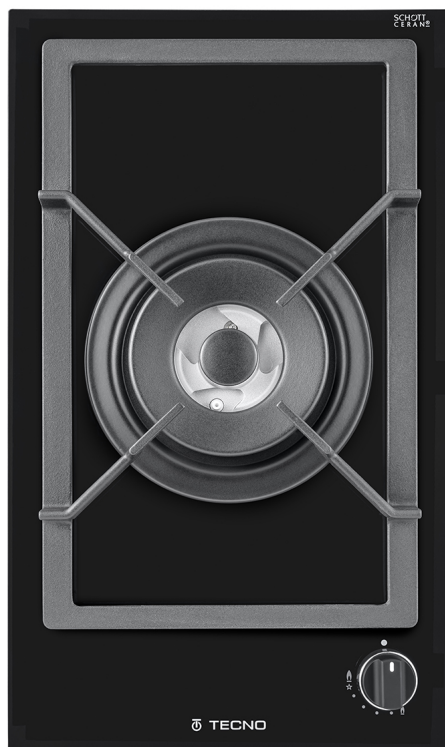


TECNO



COOKTOP THV30 DFL

VOLTAGEM 220 V

Cooktop THV30 DFL

O refinamento e praticidade de sua mesa vitrocerâmica aliados a recursos de alta performance proporcionam soluções que encantam a visão e o paladar nos mais sofisticados espaços gourmet.

Fabricado na Itália e equipado com um potente queimador profissional triplo com ampla variação de potência de 1.800 W a 4.000 W que permite preparar todos os tipos de receitas e desfrutar de deliciosos momentos gastronômicos.

O cooktop THV30 DFL faz parte da mais completa linha de cooktops domino vitrocerâmicos com 6 diferentes modelos que permitem compor variados conjuntos para atender todas as necessidades de preparo das cozinhas gourmet.

Sua superfície selada sem frestas e a trempe em ferro gusa não poroso com esmalte anti-aderente fácil de limpar inclusive em lava-louças proporcionam uma aparência impecável ao cooktop em cozinhas integradas à outros ambientes.

Os cooktops TECNO proporcionam total aproveitamento dos espaços no móvel abaixo da bancada graças ao seu robusto isolamento térmico, necessitando de apenas 2 cm de espaço de ventilação caso na sua parte inferior seja instalado um forno.

A TECNO

Marca criada em 2009 pela Lofra Sud America é reconhecida por oferecer eletrodomésticos com características técnicas especiais. Eles são desenvolvidos para atender as necessidades específicas dos amantes da arte culinária no Brasil.

Suas 3 linhas completas de produtos são compostas por refrigeradores, adegas, cervejeira, frigobar, fornos de embutir, fornos combinados com micro-ondas, gavetas aquecidas, cooktops a gás e a indução, coifas de parede e de ilha.

Os produtos TECNO são uma das melhores escolhas dos aficionados da culinária e gastronomia refinadas que buscam produtos a altura de suas elevadas expectativas.

DIFERENCIAIS

Performance



Potente Queimador Triplo

Oferece um amplo controle de chama, variando de 1.800 a 4.000 W. Ideal para o preparo de todos os tipos de alimentos e no uso de grandes panelas ou de receitas que necessitam de calor muito forte.

Trempe Profissional

Em ferro gusa esmaltado extra robusto para longa durabilidade e fácil de limpar inclusive em lava-louças, ideal para usos intensos do cooktop.



Beleza



Compõe Conjuntos

Com a mais ampla linha de cooktops domino em 6 diferentes modelos, permite criar combinações para atender todas as necessidades de preparos culinários.

Mesa Vitrocerâmica Semi Filo

Se integra com mais elegância sobre a bancada por ter uma altura de apenas 6 mm.



Manípulo Profissional

Com exclusiva textura soft-touch e elegante moldura cromada.

Praticidade



Painel de Controle Frontal

Maior praticidade e segurança ao acionar o queimador.

Mesa Selada

Totalmente vedada e com cantos arredondados, maior facilidade de limpeza.



Acendimento Superautomático

Maior conforto e praticidade ao acender o queimador usando apenas uma das mãos.

Segurança

Produto com Certificação RoHS



Elimina a utilização de substâncias perigosas na fabricação dos produtos TECNO, tais como o chumbo, mercúrio, cádmio e certos tipos de cromo e bifenil.

2 Anos de Garantia

Contra defeitos de fabricação.



Sistema de Segurança Gas-Stop

Presente em todos os queimadores da mesa, usa sensores ultra rápidos que cortam o gás caso a chama acidentalmente se apague.

ESPECIFICAÇÕES

DIMENSÕES

Dimensões com Embalagem:

Peso 7.90 Kg

Profundidade 560 mm

Altura 125 mm

Largura 390 mm

Dimensões sem Embalagem:

Peso 7.00 Kg

Profundidade 505 mm

Altura 50 mm

Largura 300 mm

PRODUTO

Cor	mesa vitrocerâmica Schott na cor preto.
Garantia	1 ano. O 2º ano de garantia é obtido gratuitamente através do preenchimento do formulário de extensão de garantia Tecno.
Fabricação	Itália
Aplicação	Embutido
Acabamento	kits de união em inox escovado estão disponíveis para aplicação em conjunto de 2 ou mais cooktops THV30.

MESA

Queimadores profissionais com Gas-stop 1

INSTALAÇÃO

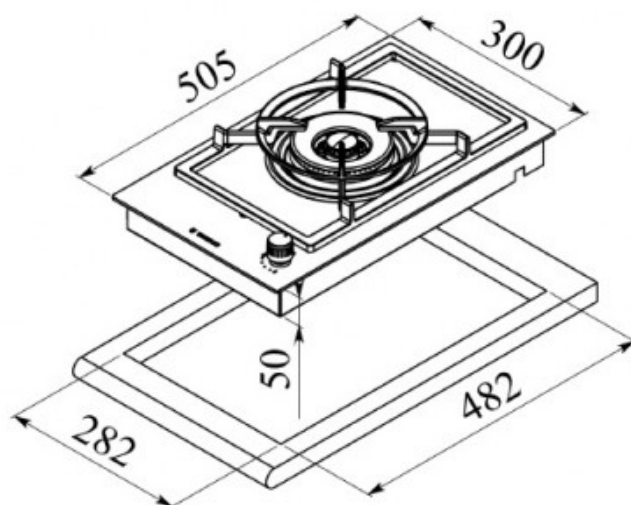
Tensão	220 V
Conexão elétrica	com cabo através de plugue padrão brasileiro 03 pinos 4 mm.
Altura do cook top sobre a bancada	6 mm
Espaçamento horizontal mínimo para embutimento do cook top sobre um forno	2 cm

GABARITO

Gabarito de medidas e nicho de embutimento do cooktop em uma bancada.

COOKTOPS - LINHA VITROCERÂMICA MODULAR DOMINÓ - THV 30 DFL

Dimensões do produto e nicho de embutimento



Grupo Tecno

Distribuidor oficial LOFRA, Bertazzoni, Tecno e Elica no Brasil.

LOFRA®

BERTAZZONI

TECNO

elica

SERVIÇO DE ATENDIMENTO AO CONSUMIDOR

0800 041 5757

VENDAS DIRETAS AO CONSUMIDOR

0800 757 5757

Rua Tomazina, 79 - Pinhas, PR - CEP 83325-040

CNPJ: 03624173/0001-79