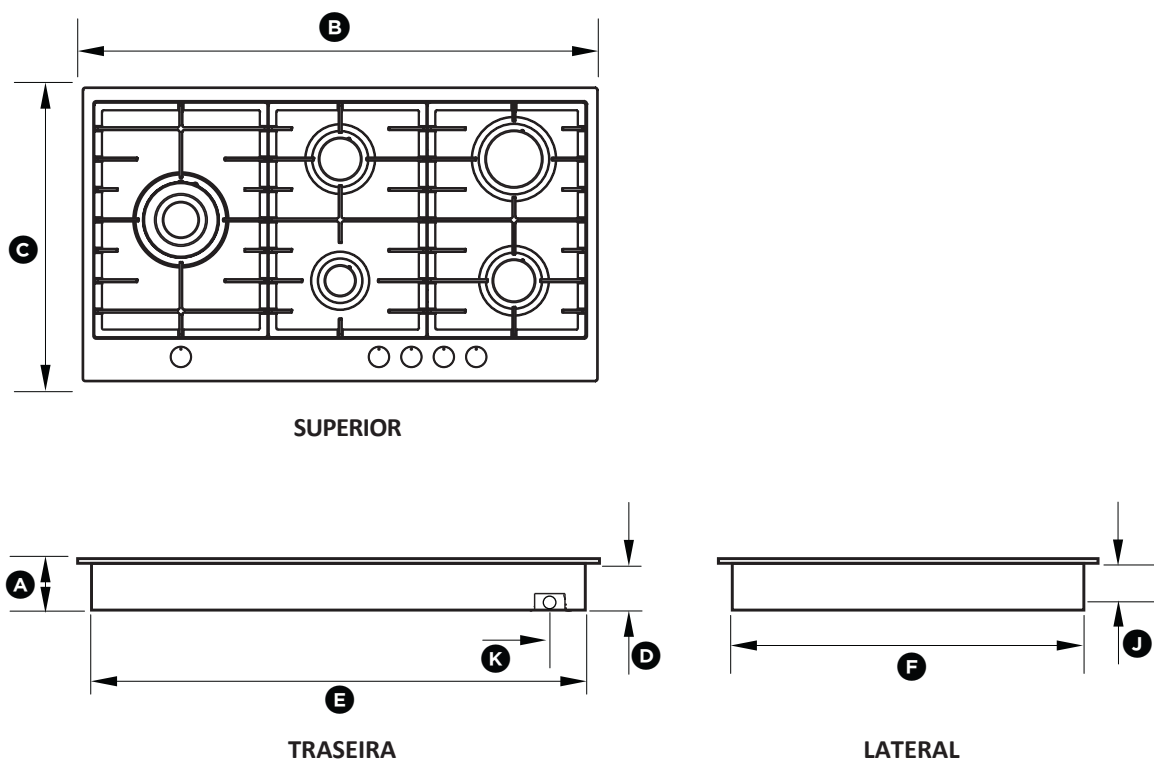


Dimensões do Aparelho e dados de Instalação

COOKTOP FILOTOP - TH75FTX5

Dimensões do produto



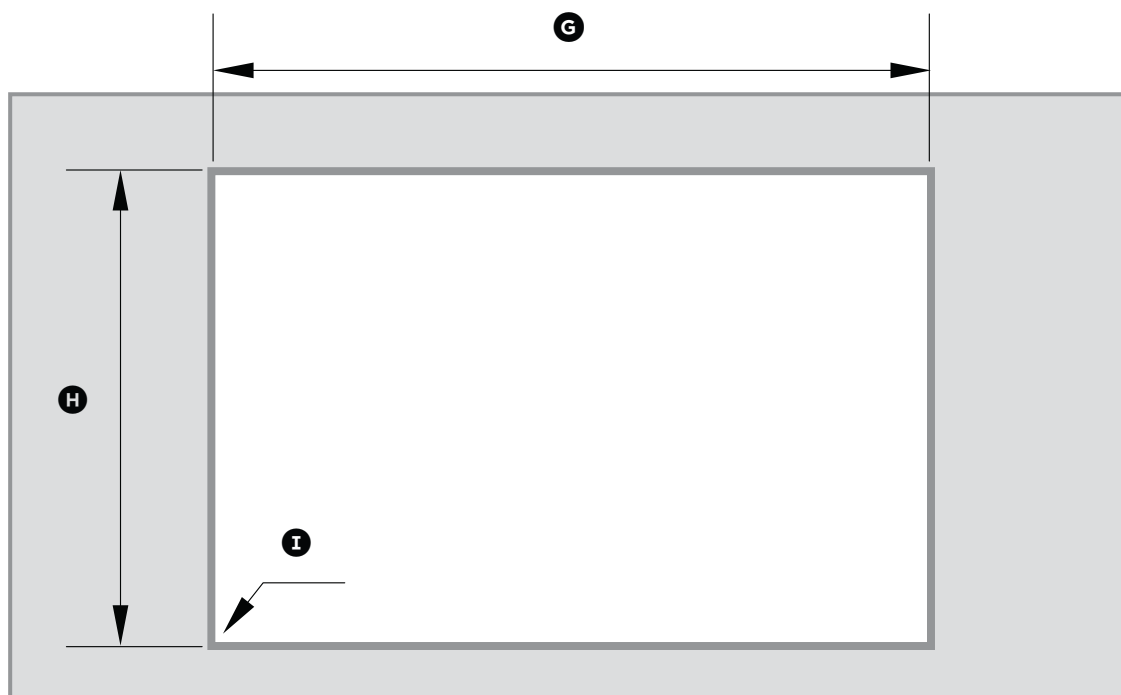
* entrada de gás está localizada na parte traseira esquerda

DIMENSÕES DO PRODUTO	mm
A - Altura total do produto (excluindo queimadores, manípulos e suportes de panelas)	62
B - Largura total do produto	750
C - Profundidade total do produto	510
D - Altura do gabinete (abaixo da mesa)	61
E - Largura do gabinete	715
F - Profundidade do gabinete	476
J - Distância da mesa até o centro da entrada de gás no produto	43
K - Distância da borda do gabinete até o centro da entrada de gás no produto	53

Dimensões do Aparelho e dados de Instalação

COOKTOP FILOTOP - TH75FTX5

Instalação padrão sobrepor (recomendada)



SUPERIOR



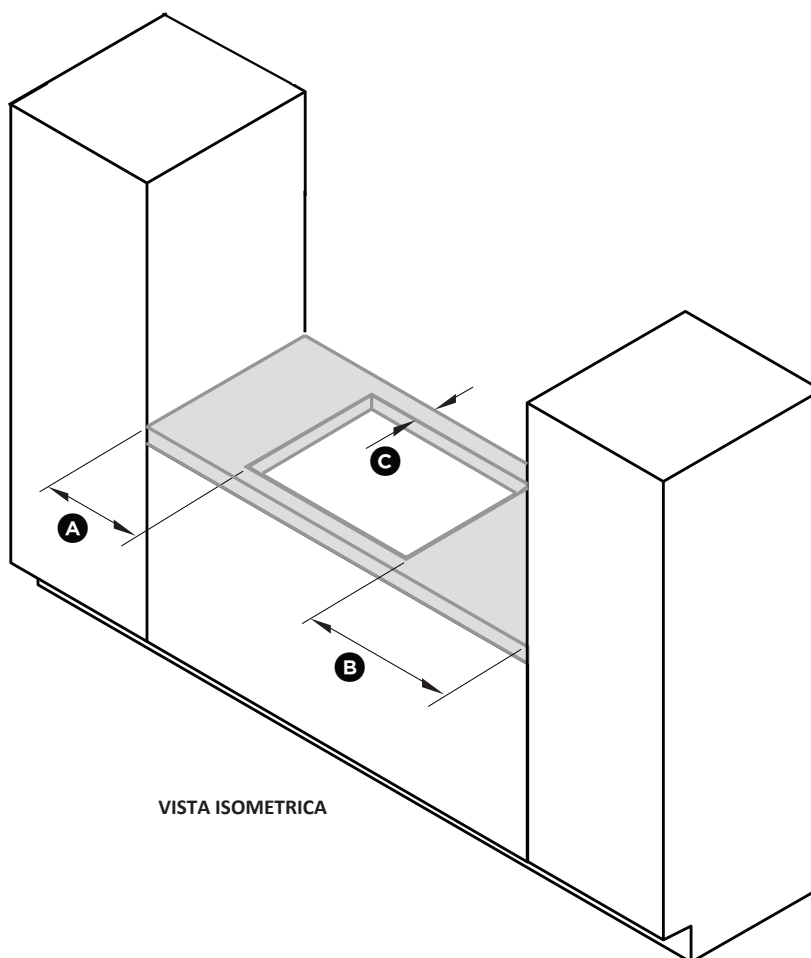
FRONTAL

DIMENSÃO DO NICHOS	mm
G - Largura total do nicho - recortado	720
H - Profundidade total do nicho - recortado	480
I - Raio do nicho - recortado	max. 6

Dimensões do Aparelho e dados de Instalação

COOKTOP FILOTOP - TH75FTX5

Instalação padrão sobrepor (recomendada)



DIMENSÕES DE ESPAÇAMENTO

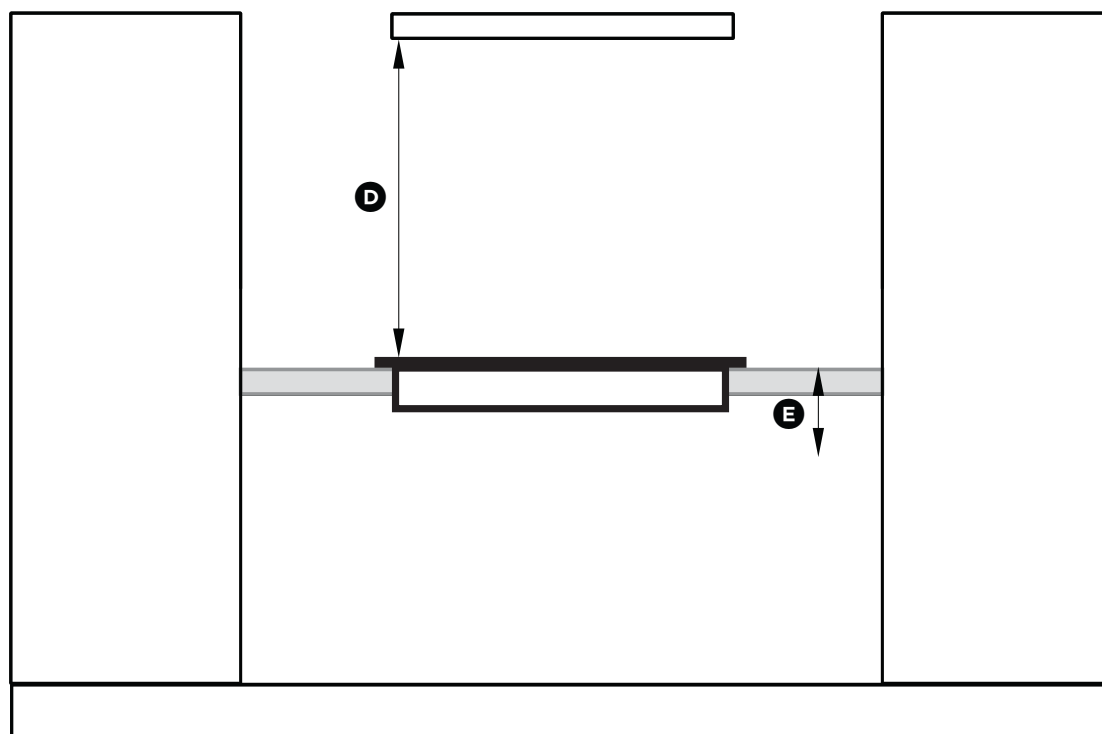
mm

A - Folga mínima da borda esquerda do nicho até a superfície combustível mais próxima	150
B - Folga mínima da borda direita do nicho até a superfície combustível mais próxima	150
C - Folga mínima da borda traseira do recorte para:	
Superfície combustível mais próxima	115
Superfície não combustível mais próxima	50

Dimensões do Aparelho e dados de Instalação

COOKTOP FILOTOP - TH75FTX5

Instalação padrão sobrepor (recomendada)



FRONTAL

DIMENSÕES DE ESPAÇAMENTO

mm

D - Distância mínima da superfície do cooktop para:

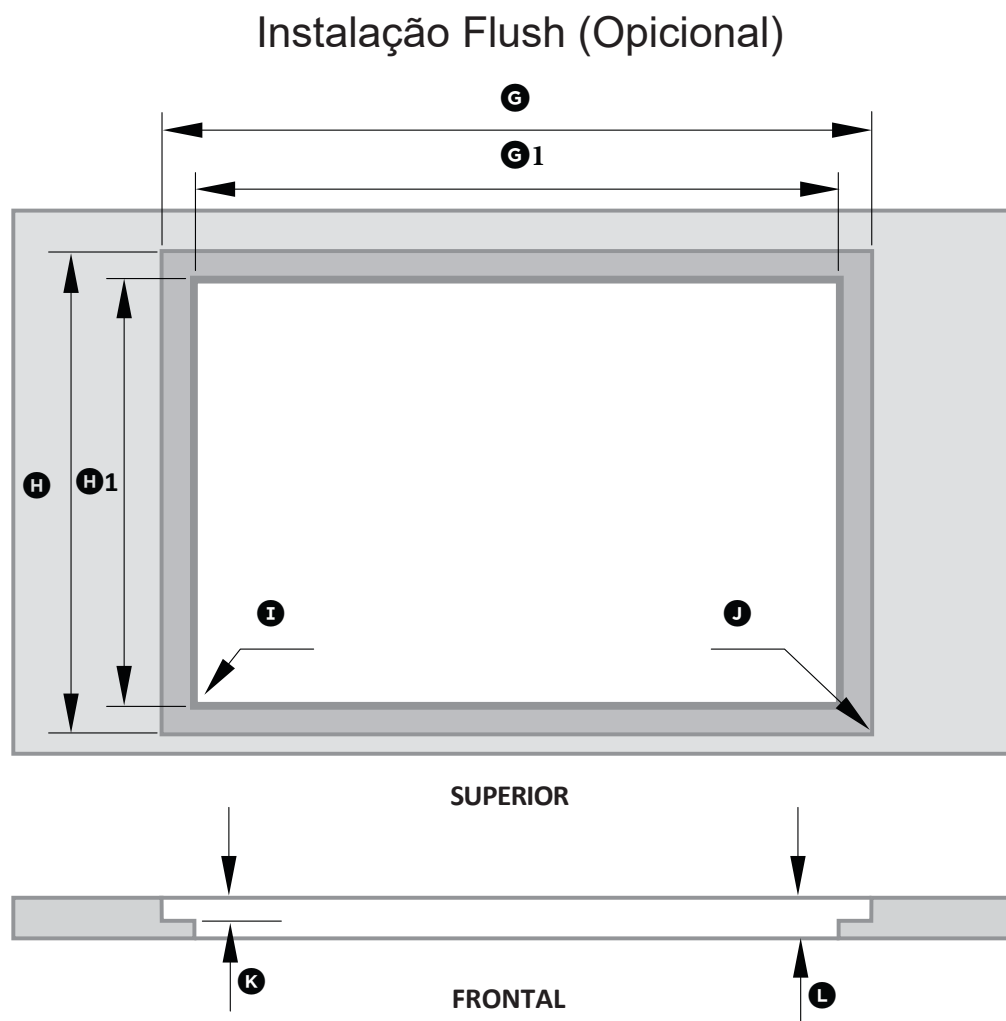
Coifas	650
Qualquer outro exaustor de teto	800
Superfície combustível virada para baixo	800
Superfície de azulejos ou resistente ao fogo virada para baixo	650

E - Folga mínima abaixo do topo da bancada para:

Superfície combustível	95
Forno TECNO ou superfície não combustível mais próxima	95

Dimensões do Aparelho e dados de Instalação

COOKTOP FILOTOP - TH75FTX5



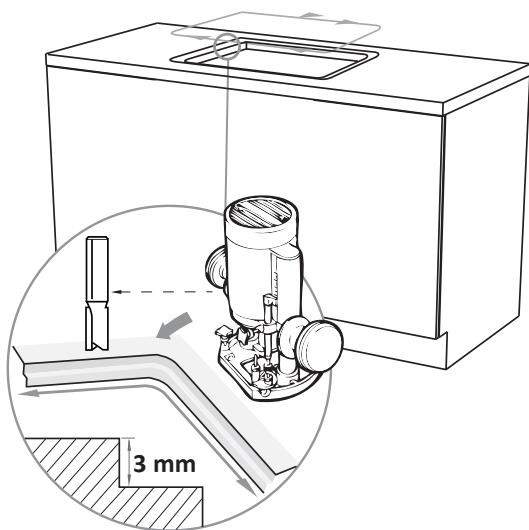
DIMENSÕES DO NICHU		mm
G	Largura total do nicho - Fresado	755
G1	Largura do nicho - Recortado	720
H	Profundidade total do nicho - Fresado	515
H1	Profundidade do nicho - Recortado	480
I	Raio do nicho - Recortado	6
J	Raio do nicho - Fresado	max. 6
K	Altura do nicho - Fresado	3
L	Espessura mínima do mobiliário para aplicação FLUSH	min.19

Dimensões do Aparelho e dados de Instalação

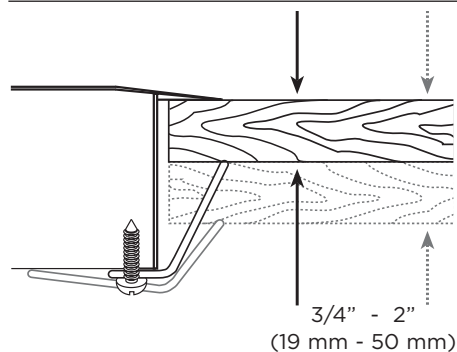
COOKTOP FILOTOP - TH75FTX5

Instalação Flush (Opicional)

A - FRESAR A BANCADA PARA A PROFUNDIDADE ESPECIFICADA



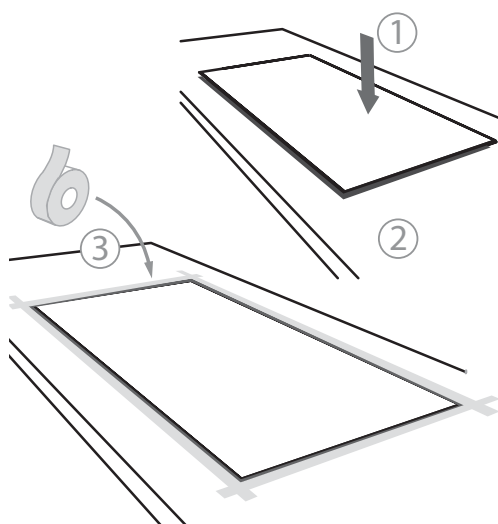
B - COLOQUE OS SUPORTES DE FIXAÇÃO



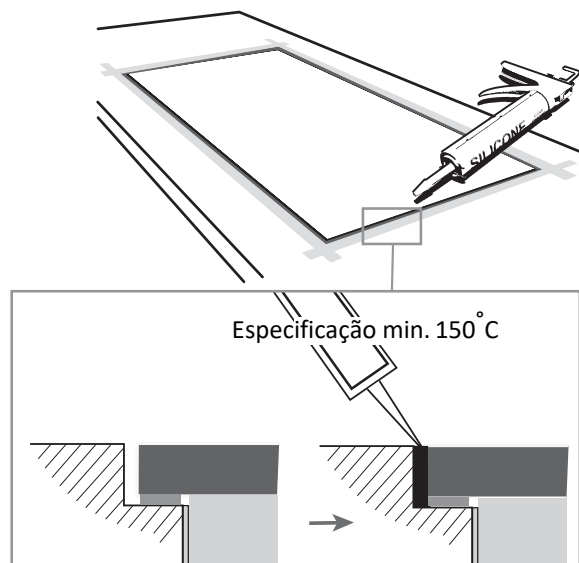
REPETIR EM TODOS OS LADOS

(Total 4 Fixadores)

C - PROTEJA EM VOLTA DA ÁREA A SER SILICONEADA



D - APLICAR SILICONE



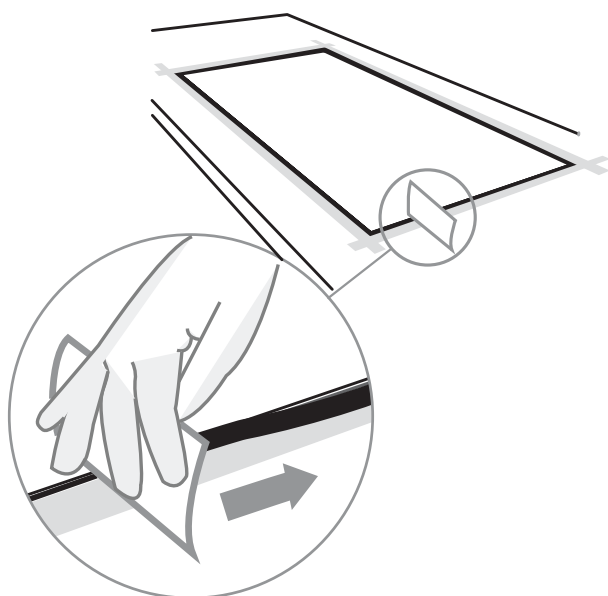
Certifique-se de que o silicone não vaze por baixo da borda de aço.

Dimensões do Aparelho e dados de Instalação

COOKTOP FILOTOP - TH75FTX5

Instalação Flush (Opicional)

E - LIMPAR O EXCESSO DE SILICONE



F - CORTE O SILICONE QUANDO FOR
REMOVER O PRODUTO

