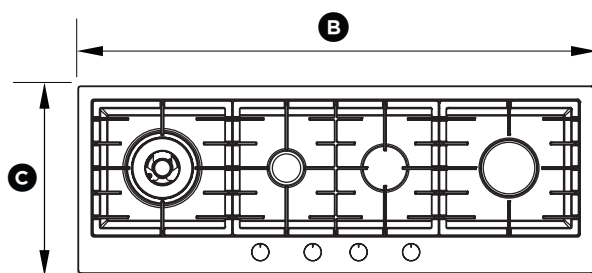


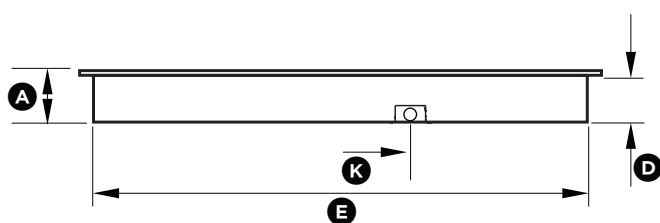
Dimensões do Aparelho e dados de Instalação

COOKTOP FILOTOP - TH110FTX4

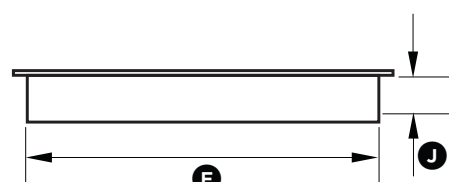
Dimensões do produto



SUPERIOR



TRASEIRA



LATERAL

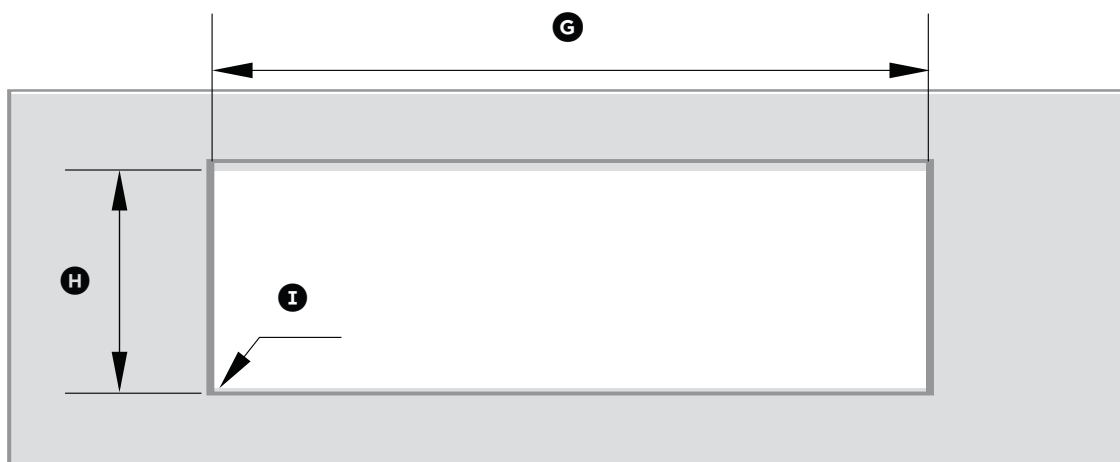
* entrada de gás está localizada na parte traseira do produto um pouco deslocado para esquerda

DIMENSÕES DO PRODUTO	mm
A - Altura total do produto (excluindo queimadores, manípulos e suportes de painéis)	62
B - Largura total do produto	1100
C - Profundidade total do produto	400
D - Altura do gabinete (abaixo da mesa)	61
E - Largura do gabinete	1048
F - Profundidade do gabinete	368
J - Distância da mesa até o centro da entrada de gás no produto	47
K - Distância da borda do gabinete até o centro da entrada de gás no produto	303

Dimensões do Aparelho e dados de Instalação

COOKTOP FILOTOP - TH110FTX4

Instalação padrão sobrepor (recomendada)



SUPERIOR



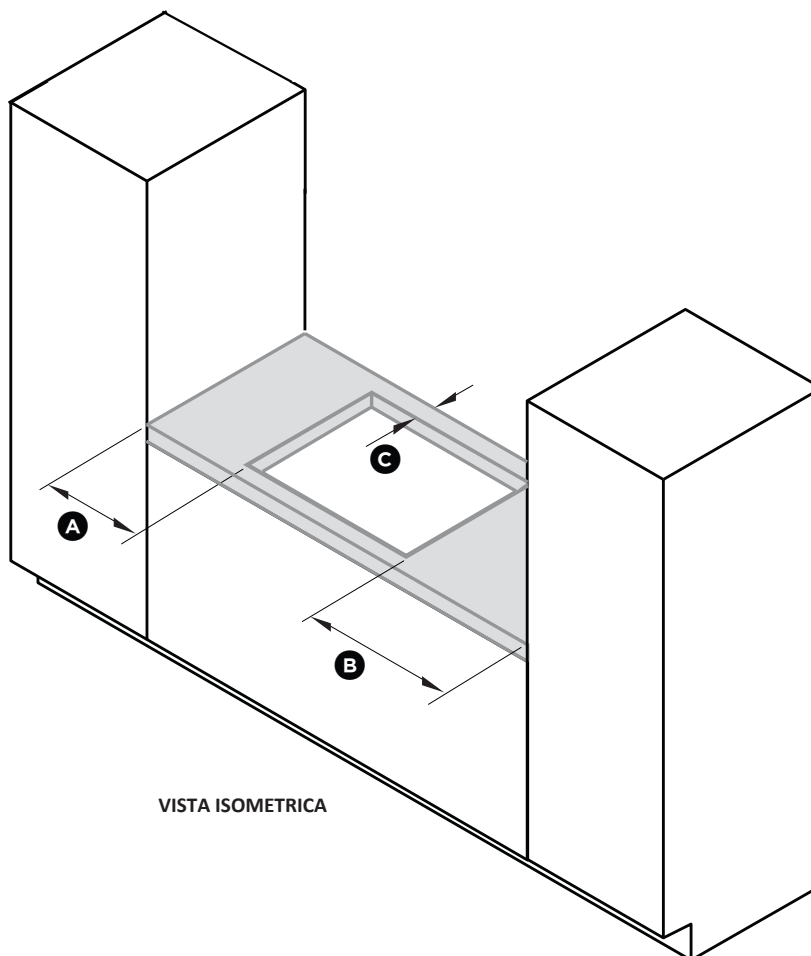
FRONTAL

DIMENSÃO DO NICHU	mm
G - Largura total do nicho - recortado	1055
H - Profundidade total do nicho - recortado	375
I - Raio do nicho - recortado	max. 6

Dimensões do Aparelho e dados de Instalação

COOKTOP FILOTOP - TH110FTX4

Instalação padrão sobrepor (recomendada)



DIMENSÕES DE ESPAÇAMENTO

mm

A - Folga mínima da borda esquerda do nicho até a superfície combustível mais próxima 150

B - Folga mínima da borda direita do nicho até a superfície combustível mais próxima 150

C - Folga mínima da borda traseira do recorte para: 115

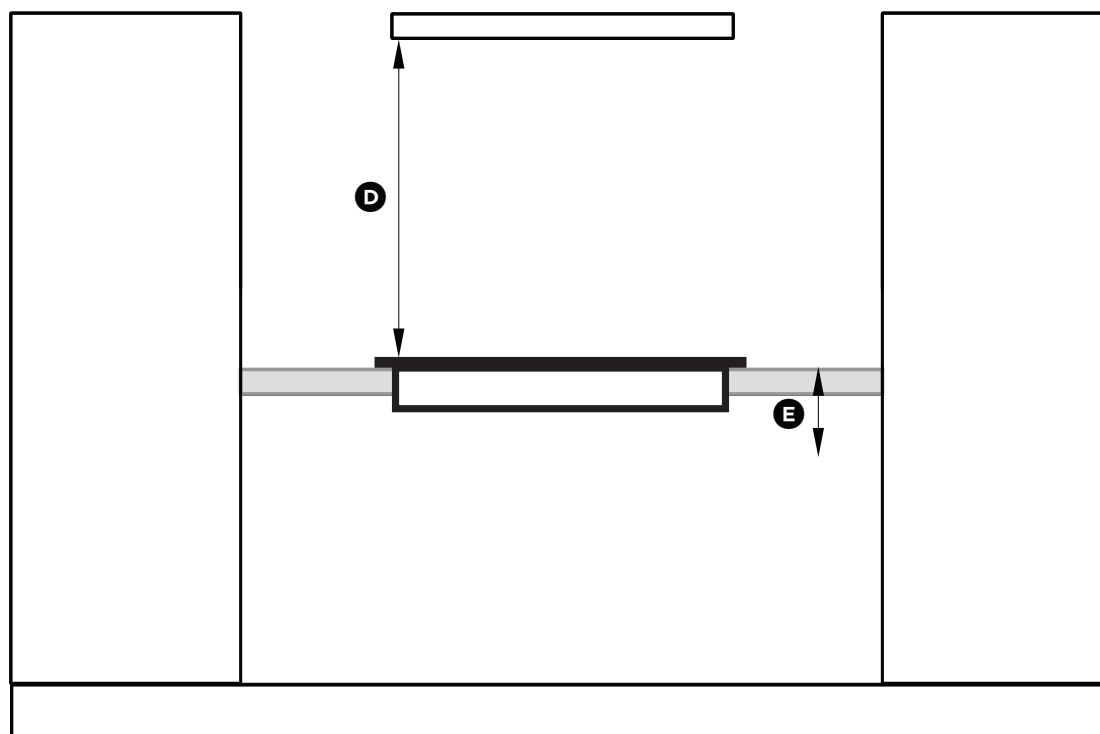
Superfície combustível mais próxima

Superfície não combustível mais próxima 50

Dimensões do Aparelho e dados de Instalação

COOKTOP FILOTOP - TH110FTX4

Instalação padrão sobrepor (recomendada)



FRONTAL

DIMENSÕES DE ESPAÇAMENTO

mm

D - Distância mínima da superfície do cooktop para:

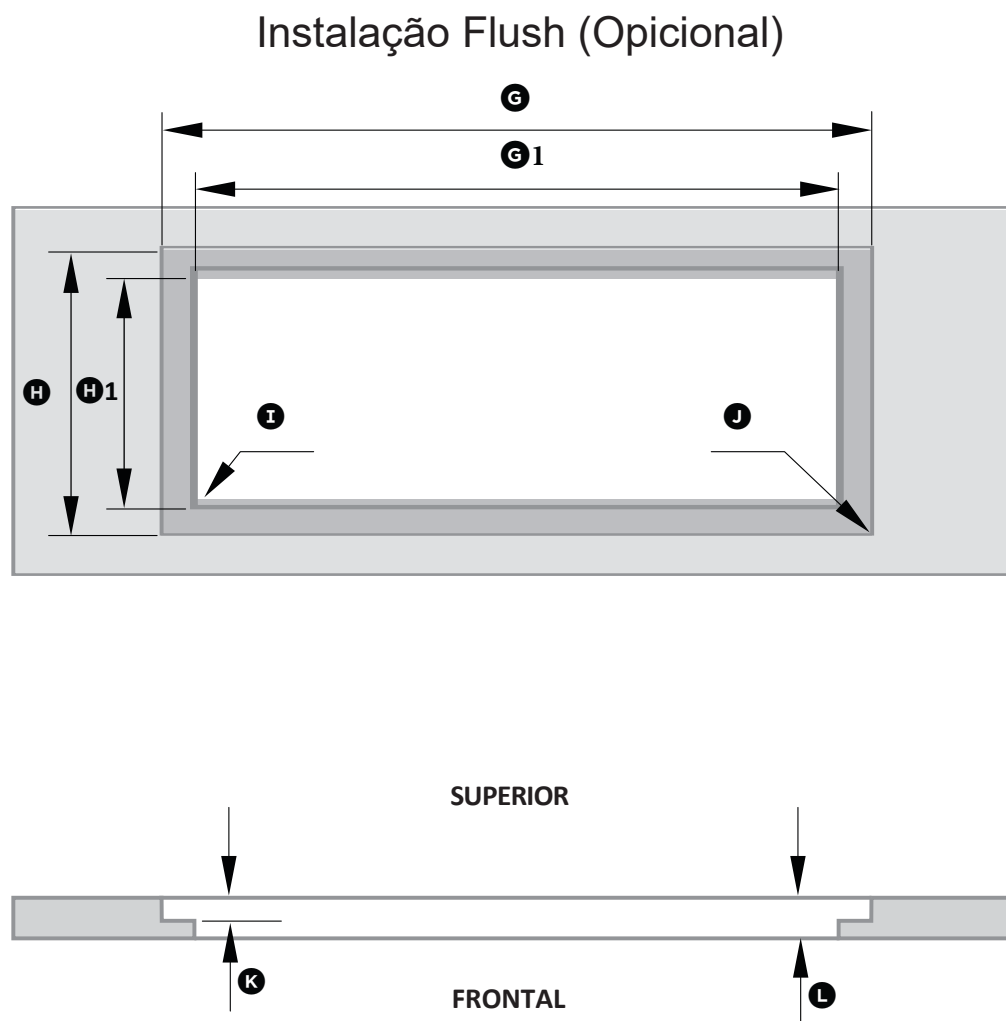
Coifas	650
Qualquer outro exaustor de teto	800
Superfície combustível virada para baixo	800
Superfície de azulejos ou resistente ao fogo virada para baixo	650

E - Folga mínima abaixo do topo da bancada para:

Superfície combustível	95
Forno TECNO ou superfície não combustível mais próxima	95

Dimensões do Aparelho e dados de Instalação

COOKTOP FILOTOP - TH110FTX4



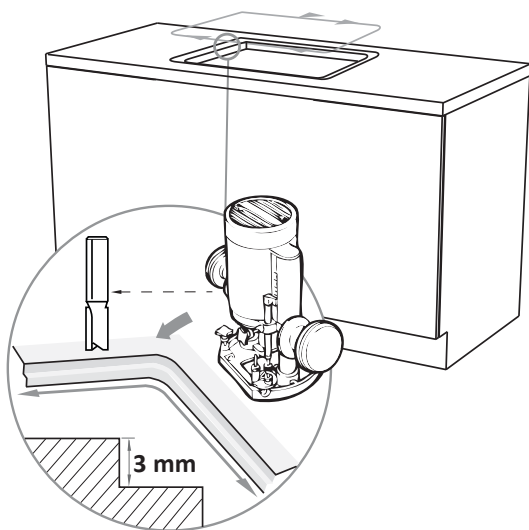
DIMENSÕES DO NICHOS		mm
G	Largura total do nicho - Fresado	1105
G1	Largura do nicho - Recortado	1055
H	Profundidade total do nicho - Fresado	405
H1	Profundidade do nicho - Recortado	375
I	Raio do nicho - Recortado	6
J	Raio do nicho - Fresado	max. 6
K	Altura do nicho - Fresado	3
L	Espessura mínima do mobiliário para aplicação FLUSH	min.19

Dimensões do Aparelho e dados de Instalação

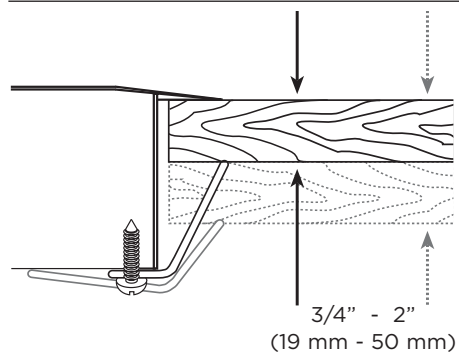
COOKTOP FILOTOP - TH110FTX4

Instalação Flush (Opicional)

A - FRESAR A BANCADA PARA A PROFUNDIDADE ESPECIFICADA



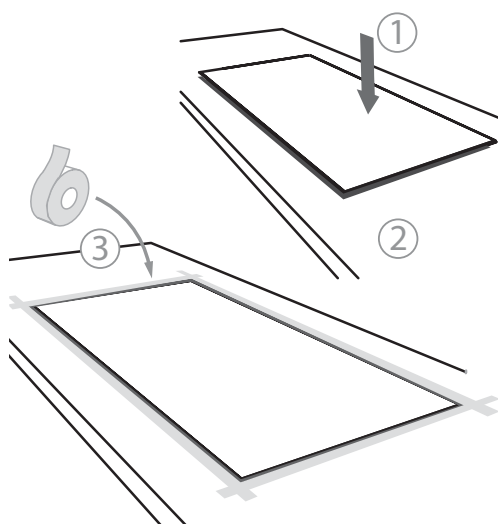
B - COLOQUE OS SUPORTES DE FIXAÇÃO



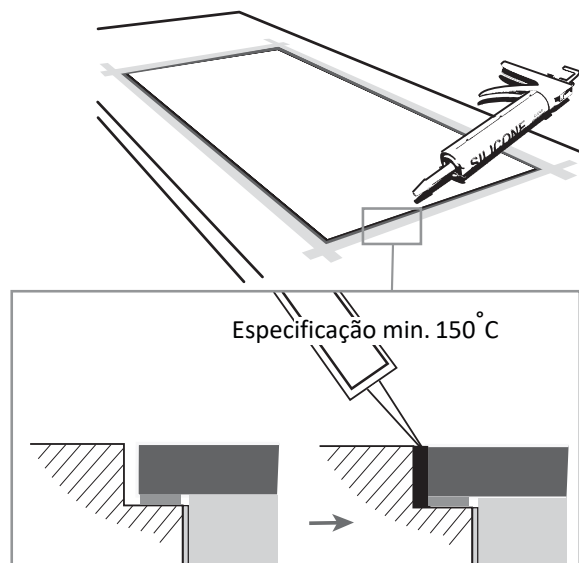
REPETIR EM TODOS OS LADOS

(Total 4 Fixadores)

C - PROTEJA EM VOLTA DA ÁREA A SER SILICONEADA



D - APLICAR SILICONE



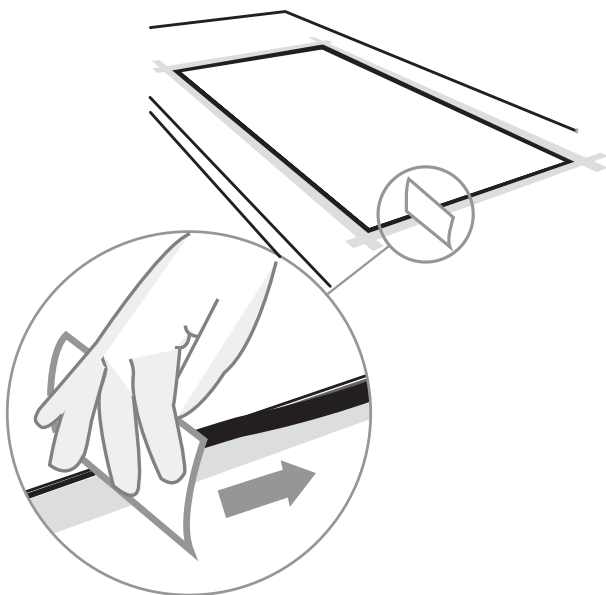
Certifique-se de que o silicone não vaze por baixo da borda de aço.

Dimensões do Aparelho e dados de Instalação

COOKTOP FILOTOP - TH110FTX4

Instalação Flush (Opicional)

E - LIMPAR O EXCESSO DE SILICONE



F - CORTE O SILICONE QUANDO FOR
REMOVER O PRODUTO

