

TECNO



COIFA PROFESSIONAL TCP12 P

VOLTAGEM 220 V

Coifa de parede Professional TCP12 P

Com um elegante design retilíneo em aço inox escovado, perfeito para modernos projetos de cozinhas com estética linear.

Sua avançada tecnologia de aspiração proporciona uma excelente performance na captura de gorduras e odores inclusive nas laterais da mesa dos fogões e cooktops.

Possui robusto motor tangencial especialmente desenvolvido para garantir uma eficiente sucção de 1000 m³/h em vazão livre.

Seu funcionamento muito silencioso de 29 dB a 66 dB, com avançado isolamento acústico interno, proporciona grande conforto acústico, imprescindível para cozinhas integradas a outros ambientes.

As 5 velocidades de sucção contam com timer nas 2 velocidades mais intensas que evitam fumaças e odores residuais na cozinha ao preparar

grandes receitas.

Seu aço inox tem elevada resistência à corrosão e manchas, garantindo a aparência da coifa por muito mais tempo.

Os filtros metálicos de gorduras podem ser lavados em lava-louças para maior praticidade, mantendo sempre a alta performance de sucção da coifa.

Pode ser utilizada também em ambientes sem duto de exaustão externo graças ao seu eficiente filtro de carvão ativado lavável que retira os odores do ar (opcional).

A coifa TCI12 P compõe elegantes conjuntos com os demais produtos da linha Professional com os mesmos acabamentos.

Made in Italy by Elica, a maior e melhor fabricante de coifas do mundo.

A TECNO

Marca criada em 2009 pela Lofra Sud America é reconhecida por oferecer eletrodomésticos com características técnicas especiais. Eles são desenvolvidos para atender as necessidades específicas dos amantes da arte culinária no Brasil.

Suas 3 linhas completas de produtos são compostas por refrigeradores, adegas, cervejeira, frigobar, fornos de embutir, fornos combinados com micro-ondas, gavetas aquecidas, cooktops a gás e a indução, coifas de parede e de ilha.

Os produtos TECNO são uma das melhores escolhas dos aficcionados da culinária e gastronomia refinadas que buscam produtos a altura de suas elevadas expectativas.

DIFERENCIAIS

Performance



Robusto Motor Tangencial

Especialmente desenvolvido para garantir uma vazão livre de 1000 m³/h.

Baixo Nível de Ruído

De 29 dB a 66 dB, fundamental para cozinhar ouvindo música ou conversando com os amigos inclusive em cozinhas integradas a outros ambientes.



05 Velocidades

Permite aplicar a aspiração adequada ao preparar todos os tipos de receitas. O display digital do painel informa a velocidade selecionada.



Menor Consumo de Energia

Motor tangencial desenvolvido com alta tecnologia gerando grande vazão com baixo consumo.

Beleza



Aço Inox Escovado

Sua superfície lisa sem porosidade torna fácil e rápido manter a coifa sempre limpa.

Iluminação por LEDs

Permite visualizar com clareza o ponto de preparo dos alimentos por entre a fumaça e o vapor.



Design Retilíneo

Se integra com elegância aos mais diversos estilos de cozinha compondo ambientes sofisticados com elevada funcionalidade.

Filtros Metálicos Laváveis em Lava-louças

Maior praticidade, mantendo sempre uma alta performance de sucção em sua cozinha.



Praticidade



Timer

Após preparos intensos nas 2 velocidades mais altas a coifa segue removendo odores e gorduras do ar até que as painéis desaqueçam, desligando automaticamente.

Aplicação Sem Duto de Exaustão

As coifas Bertazzoni podem ser instaladas em ambientes sem tubulação graças a elevada eficiência de seus filtros de gordura e de odores.



Painel Acionado por Toque

Sem frestas e fácil de limpar para uma coifa sempre elegante e limpa em sua cozinha.

Filtro de odores Long Life

Em carvão ativado de elevada eficiência que remove os odores do ar. Modelo lavável inclusive em lava-louças, com durabilidade de até 3 anos. Acessório opcional para uso da coifa sem duto de exaustão.



Segurança

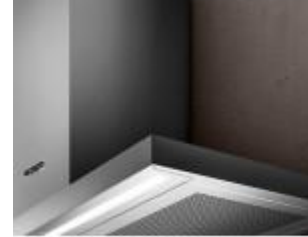


2 Anos de Garantia

Contra defeitos de fabricação.

Cantos Arredondados

Sem frestas ou superfícies cortantes para maior segurança ao cozinhar.



100% anti-chama

Todos os componentes são não inflamáveis e seguem as rigorosas normas europeias para maior segurança ao preparar todas as suas receitas.

Produto com certificação RoHS

Elimina a utilização de substâncias perigosas na fabricação dos produtos Tecno, tais como o chumbo, mercúrio, cádmio e certos tipos de cromo e bifenil.



ESPECIFICAÇÕES

DIMENSÕES

Dimensões com Embalagem:

Peso 29.00 Kg

Profundidade 540 mm

Altura 700 mm

Largura 1250 mm

Dimensões sem Embalagem:

Peso 22,50 Kg

Profundidade 420 mm

Altura 623 a 1249 mm

Largura 1198 mm

COIFAS

Cor	aço inox escovado envernizado não poroso.
Garantia	1 ano. O 2º ano de garantia é obtido gratuitamente através do preenchimento do formulário de extensão de garantia Bertazzoni.
Fabricação	Itália pela Elica.
Tensão	220 V
Alimentação	Corrente de 1,3 A

CARACTERÍSTICAS

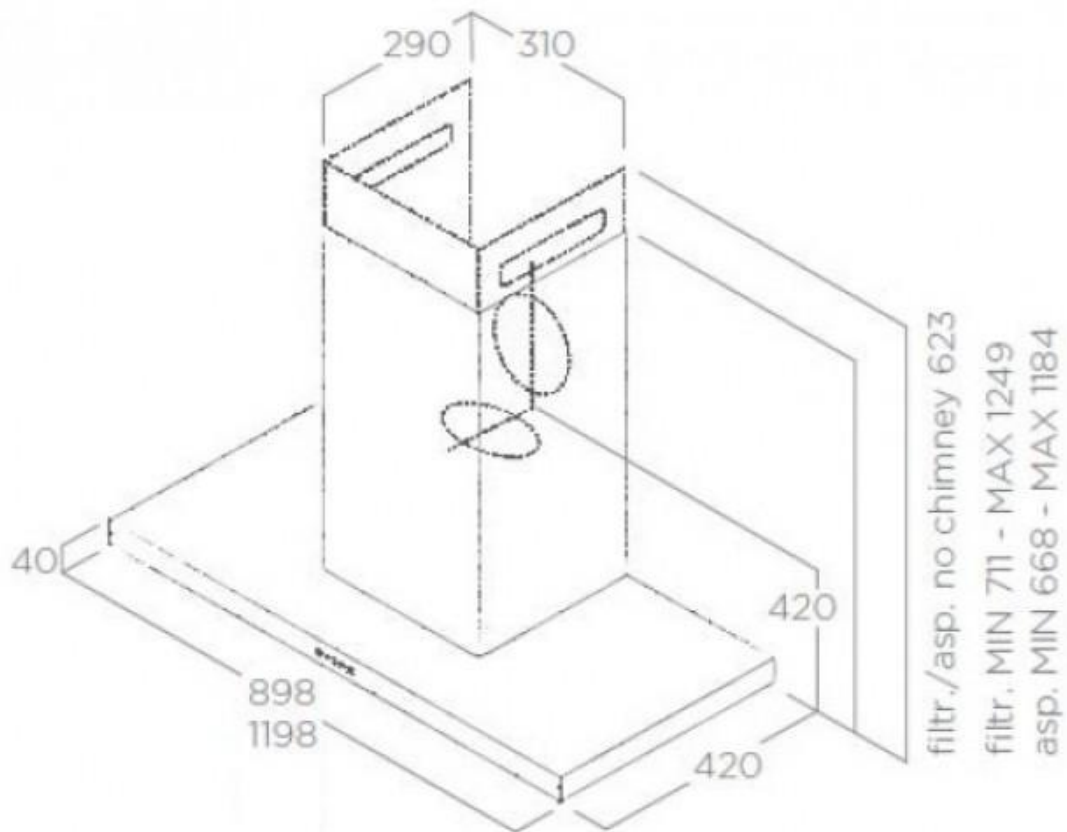
Número de velocidades	5
Iluminação halógena	01 Fita de LED de 7W.
Capacidade de sucção	750 m3/h (vazão livre de 1000m3/h)
Aplicação	como exaustor ou depurador.
Filtro de carvão ativado lavável	opcional.
Nível de ruído da velocidade baixa db	29 dB
Nível de ruído da velocidade alta db	66 dB

INSTALAÇÃO

Tensão	220 V
Plugue	com três pinos redondos 10 A.
Diâmetro do duto de exaustão	150mm
Fixação	de parede.
Aplicação sobre fogão elétrico	a altura da coifa deve estar a no mínimo 50 cm do fogão.
Aplicação sobre fogão a gás ou misto	a altura da coifa deve estar a no mínimo 65 cm do fogão.
Potência total	277 W
Filtro de carvão ativado para aplicação sem duto de exaustão	Opcional, modelos descartável e lavável.

GABARITO

Medidas da coifa.



Grupo Tecno

Distribuidor oficial LOFRA, Bertazzoni, Tecno e Elica no Brasil.

LOFRA®

BERTAZZONI

TECNO

elica

SERVIÇO DE ATENDIMENTO AO CONSUMIDOR

0800 041 5757

VENDAS DIRETAS AO CONSUMIDOR

0800 757 5757

Rua Tomazina, 79 - Pinhas, PR - CEP 83325-040

CNPJ: 03624173/0001-79