

LOFRA®
C O I F A S

MANUAL DE INSTRUÇÕES

**INSTRUÇÕES E RECOMENDAÇÕES
PARA INSTALAÇÃO, UTILIZAÇÃO E
MANUTENÇÃO DAS COIFAS**

MANUAL DE INSTRUÇÕES COIFAS LOFRA

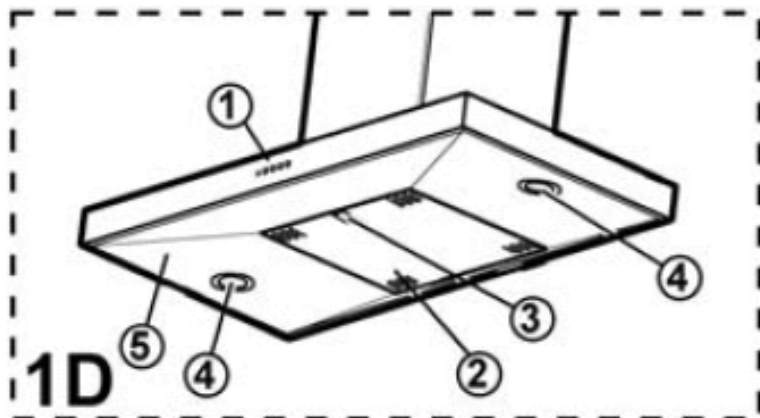
Prezado Cliente

Muito obrigado por ter escolhido um produto da marca LOFRA. Para otimizar o uso do seu novo produto lhe recomendamos a leitura atenta desse Manual de Instruções. O Manual de Instruções é um guia eficaz para a instalação, para o uso e para a manutenção deste seu novo produto.

Boa leitura

LOFRA Sud America Ltda.

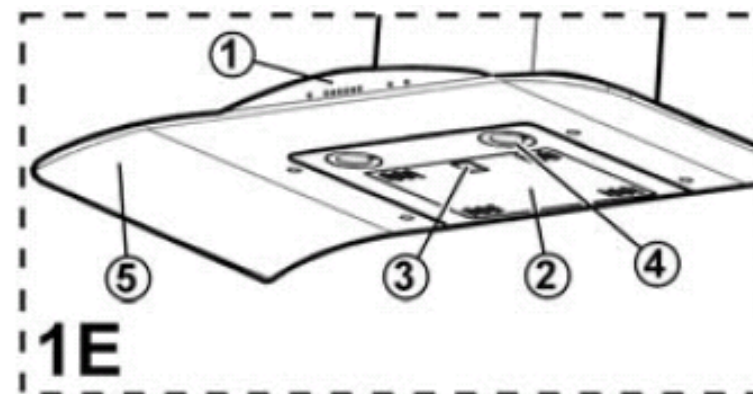
Modelos das Coifas LOFRA



Coifa Piramidal de parede

CP60 (60 cm) 127V ou 220V
CP90 (90 cm) 127V ou 220V

Modelos das Coifas LOFRA



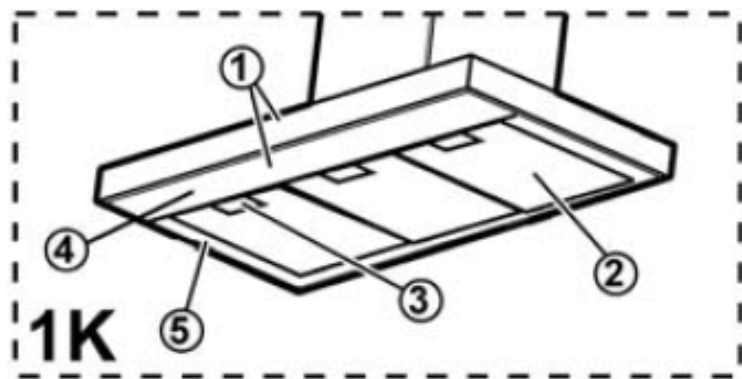
Coifa Vítrea de parede

CV90 (90cm) 127V ou 220V

Coifa Vítrea de ilha

CVI 100 (100cm) 127V ou 220V

Modelos das Coifas LOFRA



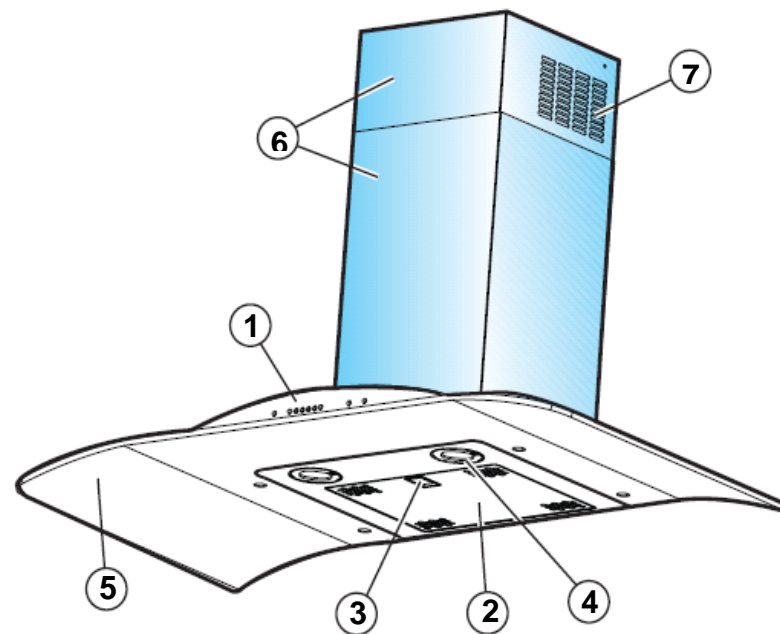
Coifa Flat de parede

CF60 (60cm) 127V ou 220V
CF70 (70cm) 127V ou 220V
CF90 (90cm) 127V ou 220V

Coifa Flat de ilha

CFI100 (100cm) 127V ou 220V

DESCRIÇÃO DA COIFA LOFRA



- 1- Painel de controle
- 2- Filtro anti-gordura
- 3- Puxador para liberar o filtro anti-gordura
- 4- Lâmpada halógena
- 5- Proteção contra vapores
- 6- Chaminé telescópica
- 7- Saída de ar (só para a utilização na versão depurador)

Instalação

As instruções relativas à instalação e a utilização devem ser executadas por profissional qualificado (Serviço Autorizado LOFRA).

O aparelho deve ser instalado de modo correto, em conformidade com as normas e as leis vigentes.

Qualquer que seja a operação, deve ser efetuada com o aparelho desconectado da rede elétrica.

Antes da instalação, certifique-se que as condições do local e a rede elétrica sejam correspondentes aos dados da etiqueta de identificação do aparelho.

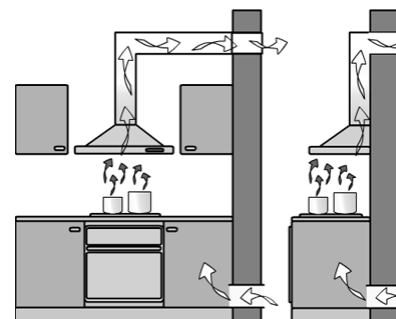
Materiais necessários (não fornecidos)

1 Duto de exaustão sanfonado $\varnothing 150\text{mm}$

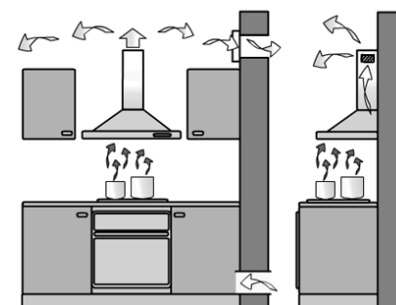
2 Abraçadeiras $\varnothing 150\text{mm}$

Formas de instalação

Exaustor – nesta configuração a descarga da fumaça e vapores é direcionada para o lado externo do ambiente.



Depurador – nesta configuração a fumaça e vapores são reciclados/filtrados, retornando o ar purificado para o ambiente.



Altura da coifa

A coifa deve estar a uma distância mínima do plano de cozimento de 50 cm para fogões elétricos e de 75 cm para fogões a gás ou mistos.

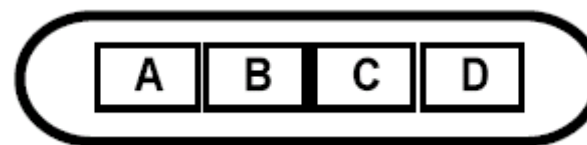
Se a instrução de instalação do fogão especificar uma distância maior, deve-se levar em conta esta indicação.

Conexão elétrica

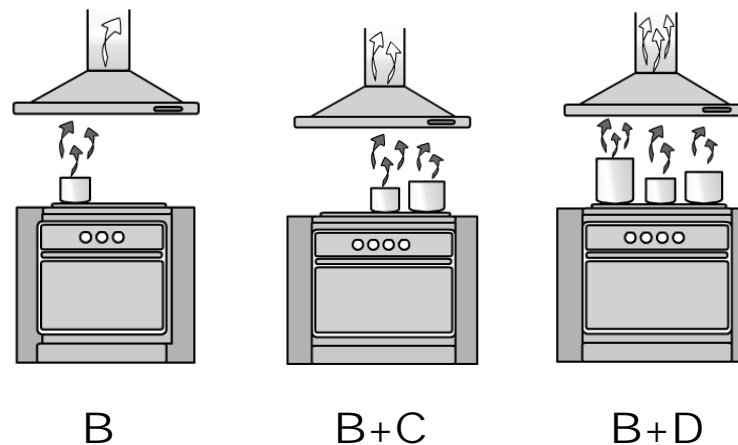
A tensão de alimentação deve corresponder a tensão indicada na etiqueta de identificação situada na parte interna da coifa.

O ponto de conexão elétrica deve estar posicionado na parte interna da chaminé para facilitar a conexão.

Painel de Controle



- A. Botão liga/desliga luzes.
- B. Botão liga/desliga aspiração e seleção da potência mínima.
- B+C. Botão de seleção da potência de aspiração média.
- B+D. Botão de seleção da potência de aspiração máxima.



Aconselhamos deixar a coifa em funcionamento por aproximadamente 15 minutos após o término do cozimento.

Limpeza e manutenção

A limpeza é essencial para preservar a beleza deste novo produto. O segredo da limpeza e manutenção está no uso de produtos e procedimentos corretos e no cuidado com que você trata o produto.

Mesmo no caso de sujeirinhas mais resistentes, experimente começar a limpeza com o método mais suave, repita a operação um número razoável de vezes, antes de recorrer a métodos mais severos.

Limpeza de rotina

Os melhores produtos para conservar o aço inox são água e os detergentes suaves e neutros aplicados com um pano macio.

Depois basta enxaguar com um pano molhado na água, preferencialmente morna, e secar com um pano macio.

A secagem é extremamente importante para evitar o aparecimento de manchas na superfície do produto.

Essa limpeza rotineira remove facilmente as sujeiras mais comuns e seu uso constante, frequentemente remove as sujeiras mais intensas, fazendo com que as manchas da superfície do aço inox desapareçam completamente.

Manchas leves

Quando a limpeza de rotina não for o suficiente, aplique saponáceo líquido, usando um pano macio para aplicar na superfície inox. Faça-o sempre da maneira mais suave possível, utilizando passadas longas e uniformes, no sentido do acabamento escovado.

Evite esfregar em movimentos circulares. Depois é só enxaguar com um pano molhado em água, preferencialmente morna, e secar com pano macio.

Marcas de dedos

Remova com um pano macio, toalha de papel ou lenço umedecido.

Brilho

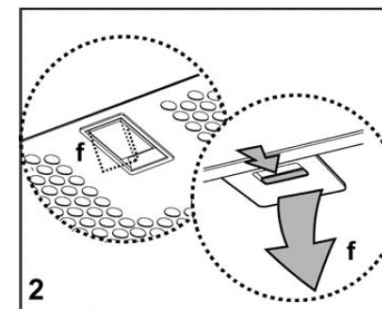
Após o processo de limpeza, recomenda-se utilizar um polidor de metais para dar brilho à superfície inox.

Filtro de gordura

Deve ser limpa uma vez por mês com detergente neutro, manualmente ou em máquina de lavar louças a baixa temperatura e em ciclo breve.

Obs.: Os filtros metálicos quando lavados em máquinas de lavar louças, tendem a apresentar alterações de brilho e tonalidade, entretanto, sem perder sua eficiência funcional.

Para desmontar o filtro anti-gordura acione o puxador de liberação (f).



Filtro de carvão ativado

⚠ Este item não acompanha o produto, trata-se de um acessório, necessário quando o aparelho é utilizado como depurador.

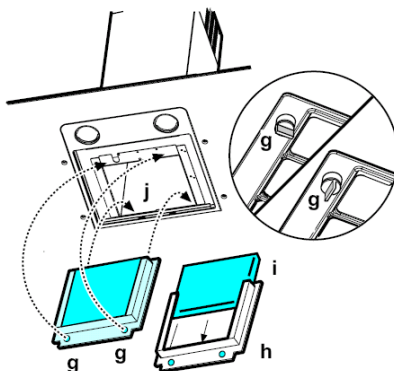
Peças e acessórios devem ser adquiridos somente na Rede de Serviços Autorizados LOFRA.

O filtro de carvão ativado retém os odores produzidos durante o cozimento.

O filtro de carvão ativado deve ser lavado de dois em dois meses, considerando uma utilização média de 2,5 horas diárias, em água quente e detergente neutro ou em máquina de lavar louças a 65°C (para a lavagem em máquina, utilize o ciclo completo sem colocar louças na máquina).

Tire a água em excesso tomando cuidado para não estragar o filtro. Em seguida deixe-o secar exposto ao sol ou em forno elétrico aquecido a 50°C.

Após a secagem reinstale o conjunto filtro de carvão. Para remover o suporte do filtro, gire em 90° as manoplas (g) que o fixam a coifa.



Lâmpadas

Para se ter acesso a lâmpada pressione a cobertura da lâmpada e gire-a no sentido anti-horário para abrir.

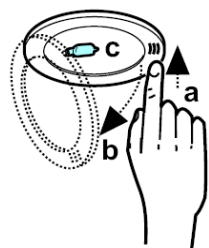
Antes de tocar as lâmpadas, certifique-se que estejam frias.

Substitua a lâmpada queimada.

Utilize exclusivamente lâmpada halógenas de no máximo de 20W.

Evite o contato manual com o bulbo.

Feche a cobertura, pressionando-a no sentido inverso.



Atenção: Se a iluminação não funcionar, verifique se as lâmpadas foram corretamente instaladas na sua sede antes de chamar a assistência técnica.

Advertências

- Nunca utilizar a coifa no modo depurador sem que esta esteja com o filtro corretamente montado.
- O local deve dispor de ventilação suficiente, quando a coifa é utilizada em conjunto com outros aparelhos que utilizam gás e outros produtos combustíveis.
- O ar aspirado não deve ser transportado por meio de um duto já utilizado para descarga de fumaça produzida por outros aparelhos.
- É terminantemente proibido cozinhar alimentos diretamente na chama, evitando risco de incêndio.
- Nunca deixe uma chama acesa sem que haja uma panela sobre ela. Evite o risco de incêndio.
- Controle muito bem as frituras, para evitar que o óleo superaquecido incendeie.
- A inobservância na limpeza da coifa e a substituição e limpeza dos filtros podem ocasionar em riscos de incêndio.
- A LOFRA fogões declina de qualquer responsabilidade por eventuais acidentes gerados pela inobservância destas recomendações.

CERTIFICADO DE GARANTIA

Garantia Contratual

A LOFRA garante este produto, conforme identificado na nota fiscal de venda ao consumidor final, contra qualquer defeito de fabricação que se apresente no período de um ano, contados a partir da data de sua entrega, tendo como base o recibo constante na nota fiscal.

Garantia Legal

Vidros, peças plásticas e lâmpadas, são garantidos contra defeitos de fabricação pelo prazo legal de 90 (noventa) dias a partir da data de entrega do produto ao consumidor tendo como base o recibo constante, na nota fiscal.

São condições desta garantia

1. Qualquer defeito que for constatado neste produto deve ser imediatamente comunicado ao Serviço de Atendimento ao Consumidor LOFRA.
2. Esta garantia abrange a troca gratuita das partes, peças e componentes que apresentarem defeitos de fabricação, além da mão-de-obra utilizada no respectivo serviço.
3. Os serviços mencionados no presente certificado serão prestados apenas no perímetro urbano das cidades onde se mantiver o Serviço Autorizado LOFRA. Nas demais localidades, onde o fabricante não mantiver Serviço Autorizado, os defeitos deverão ser comunicados ao revendedor, sendo que neste caso as despesas decorrentes de transporte do produto, seguro, bem como despesas de viagem e estada do técnico, quando for o caso, correrão por conta do usuário, seja qual for a natureza ou época do serviço.
4. Esta garantia perderá totalmente sua validade se ocorrerem quaisquer das hipóteses a seguir expressas: se o produto for utilizado em desacordo com as instruções constante no Manual de Instruções; se o produto for consertado ou ajustado por pessoa não autorizada pelo fabricante; se o produto for ligado em tensão elétrica diversa da recomendada no Manual de Instruções; se o defeito apresentado for causado pelo consumidor, terceiros

estranhos ao fabricante, por acidentes ou em decorrência do mau uso do produto.

5. Para que os produtos sejam cobertos pela garantia, é indispensável que a instalação seja feita pelo Serviço Autorizado LOFRA.
6. Em nenhuma hipótese são cobertos pela garantia as despesas decorrentes da preparação do local para ligação do produto (ex.: rede elétrica, rede de gás, aterramento, furos na parede para exaustão, etc.), sendo estas de total responsabilidade do consumidor.
Expirado o prazo de vigência desta garantia, cessará toda a responsabilidade do fabricante, quanto a validade dos termos estipulados neste certificado.

A LOFRA Sud América Ltda. se reserva o direito de modificar os produtos (características e ou componentes) sem prévio aviso.



Caso você permaneça com alguma dúvida contate o nosso – Serviço de Atendimento ao Consumidor LOFRA. Guarde a nota fiscal de compra. A garantia só é válida mediante sua apresentação ao Serviço Autorizado no ato do atendimento.

Serviço de Atendimento ao Consumidor LOFRA



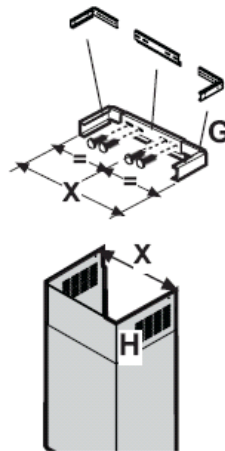
0800 41 57 57
sac@lofra.com.br

INSTALAÇÃO COIFAS DE PAREDE

Modelos: Piramidal (CP60, CP90)
Flat (CF60, CF70, CF90)
Vítrea (CV90)

Procedimentos para fixação

Pré-montar as 3 peças que compõe o suporte chaminé "G" fixando com 4 parafusos, observando a largura "X" interna da chaminé telescópica.



A ordem alfa-numérica refere-se a seqüência indicada na Figura 1.

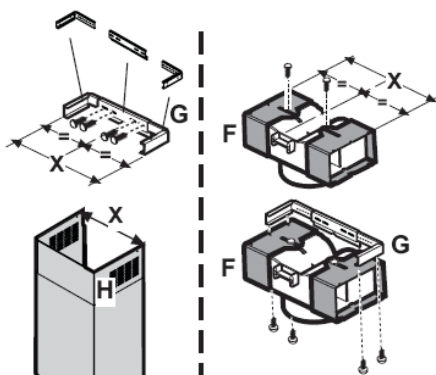
1. Apóie a unidade motora sobre uma mesa e instale a parte inferior da coifa.
2. Faça as ligações elétricas entre as duas partes.
3. Fixe as duas peças utilizando os 8 parafusos.
4. Com um lápis, trace uma linha na parede, até o teto, correspondente ao centro da coifa e fogão. Isto irá facilitar a operação de instalação.
5. Aplique o gabarito de perfuração na parede; A linha vertical no centro do gabarito deve coincidir com a linha na parede. A linha inferior do gabarito corresponde à borda inferior da coifa. Lembre-se que o lado inferior da coifa

deve ficar a uma distância de 50 cm para fogão elétrico e de 75 cm para fogões a gás ou mistos.

6. Apóie o suporte do motor no retângulo tracejado do gabarito. Marque os dois furos externos do suporte e faça os furos $\varnothing 8\text{mm}$ na parede. Retire o gabarito de perfuração, introduza as 2 buchas $\varnothing 8\text{mm}$ na parede e fixe o suporte do motor com 2 parafusos 5x45mm.
7. Pendure a "unidade motora" no suporte.
8. Regule a distância entre a Coifa e a parede através dos parafusos "8".
9. Regule o nivelamento horizontal da coifa através dos parafusos "9".
10. Marque a posição para fixação definitiva do exaustor, localizado na parte inferior da "unidade motora".
11. Retire a coifa do seu suporte.
12. Faça um furo de $\varnothing 8\text{mm}$ no ponto marcado no item 10.
13. Introduza 1 bucha de fixação de $\varnothing 8\text{mm}$ na parede.
14. Encoste o suporte da chaminé "G" na parede rente ao teto, utilize o próprio suporte como gabarito para marcação da furação. Certifique-se que a marcação do centro do suporte coincida com a linha traçada na parede (operação 4), e marque os dois furos com um lápis. Faça os furos de $\varnothing 8\text{mm}$ e introduza as 2 buchas de fixação.
15. Fixe o suporte da chaminé "G" com os 2 parafusos de 5x45mm.
16. Prenda a "unidade motora" no seu suporte.

17. Fixe a unidade motora definitivamente na parede com 1 parafuso 5x45mm (ABSOLUTAMENTE NECESSÁRIO).

18. Conecte o duto de exaustão sanfonado à saída "B" da unidade motora, fixando com a abraçadeira de 150 mm. A outra extremidade do duto deverá ser fixada com abraçadeira:



a- A uma saída ou duto

de ar externo para trabalhar como exaustor.

b- Ao defletor "F" fixado no suporte da chaminé "G" através de 4 parafusos, se for trabalhar como depurador.

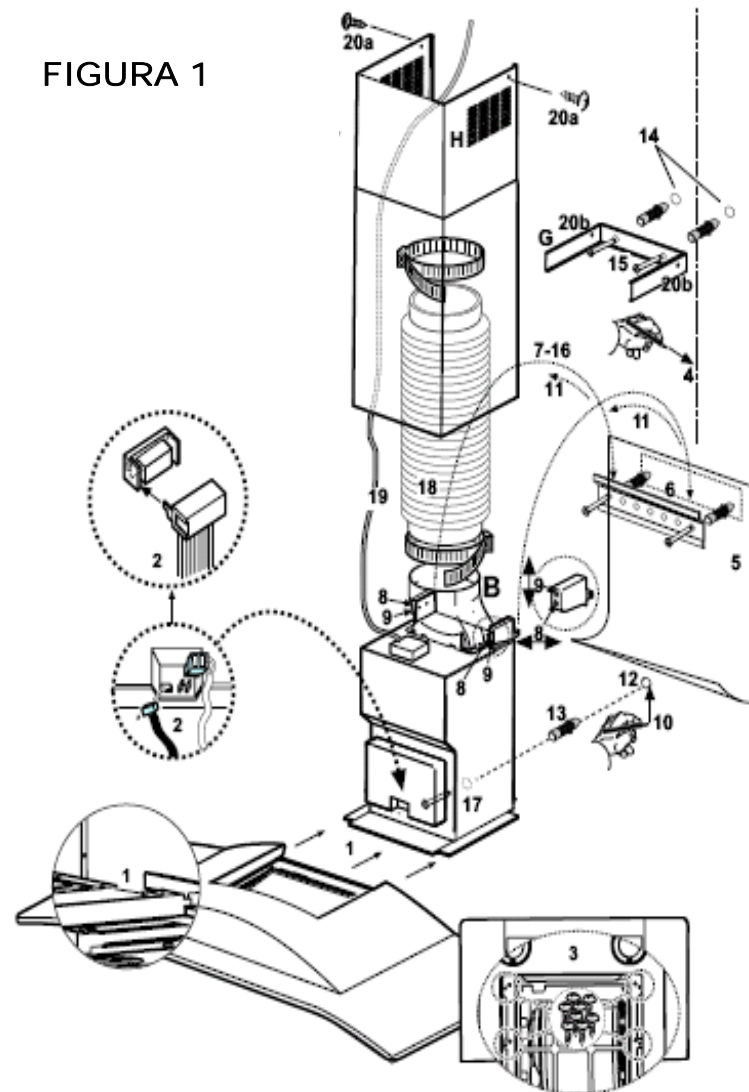
19. Faça a ligação elétrica.

20. Encaixe o chaminé e fixe-o com 2 parafusos (20a) no suporte da chaminé "G" (20b).

21. Faça deslizar a parte inferior da chaminé para cobrir completamente a unidade motora, até introduzir na sede correspondente acima da Coifa.

22. Verifique o correto funcionamento da Coifa.

FIGURA 1



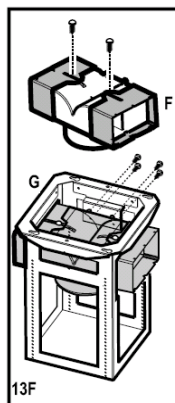
INSTALAÇÃO COIFAS DE ILHA

Modelos: Flat (CFI 100)
Vítrea (CVI 100)

Pré-montagem defletor


(Versão depurador – operação do item 13)


1. Retire o suporte do teto, removendo os 4 parafusos (Torx 20) que a fixam na unidade motora.
2. Montar as 3 partes do defletor **F**, fixando as saídas laterais observando que a largura do defletor seja idêntica a do suporte do chaminé.
3. Fixar o defletor **F** na lateral do suporte da chaminé **G** utilizando 4 parafusos.



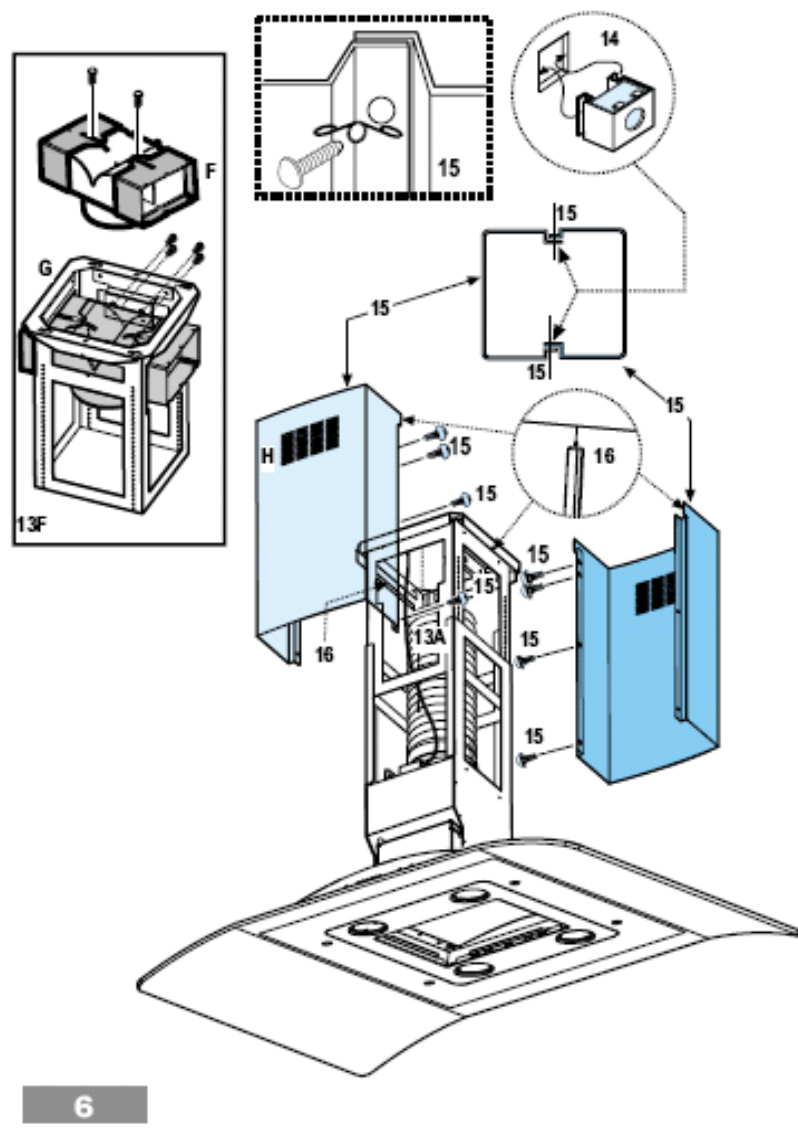
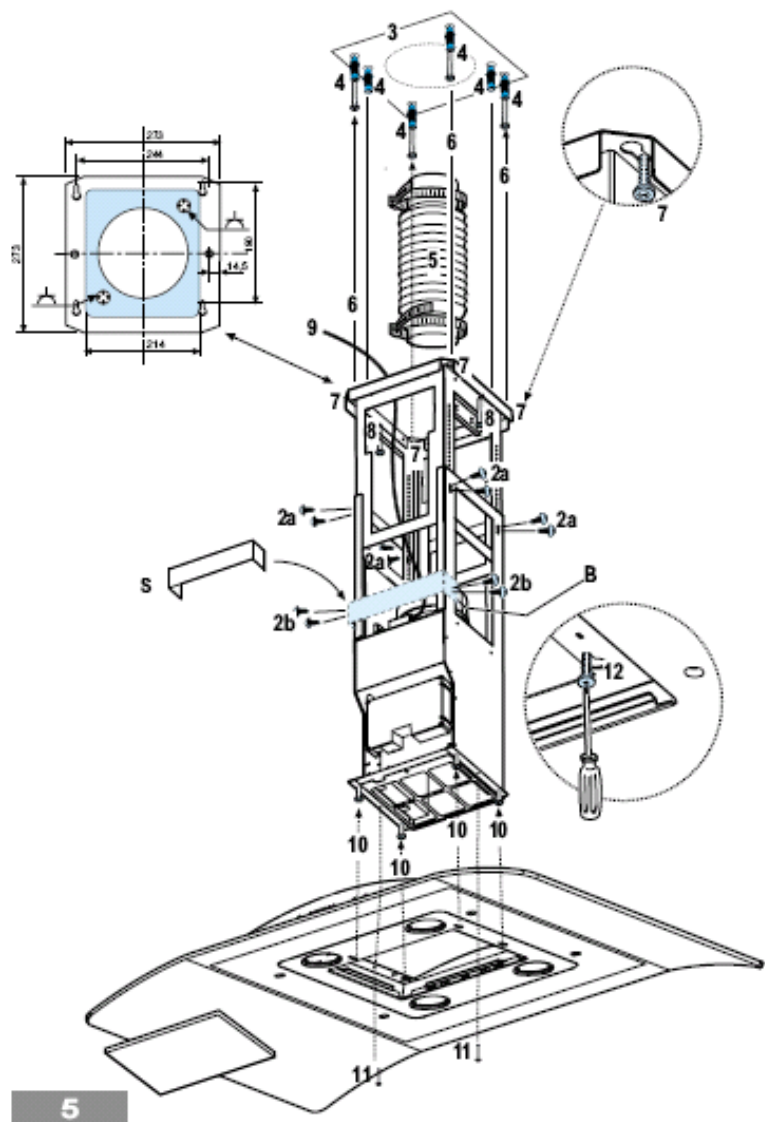
Montagem do suporte no teto

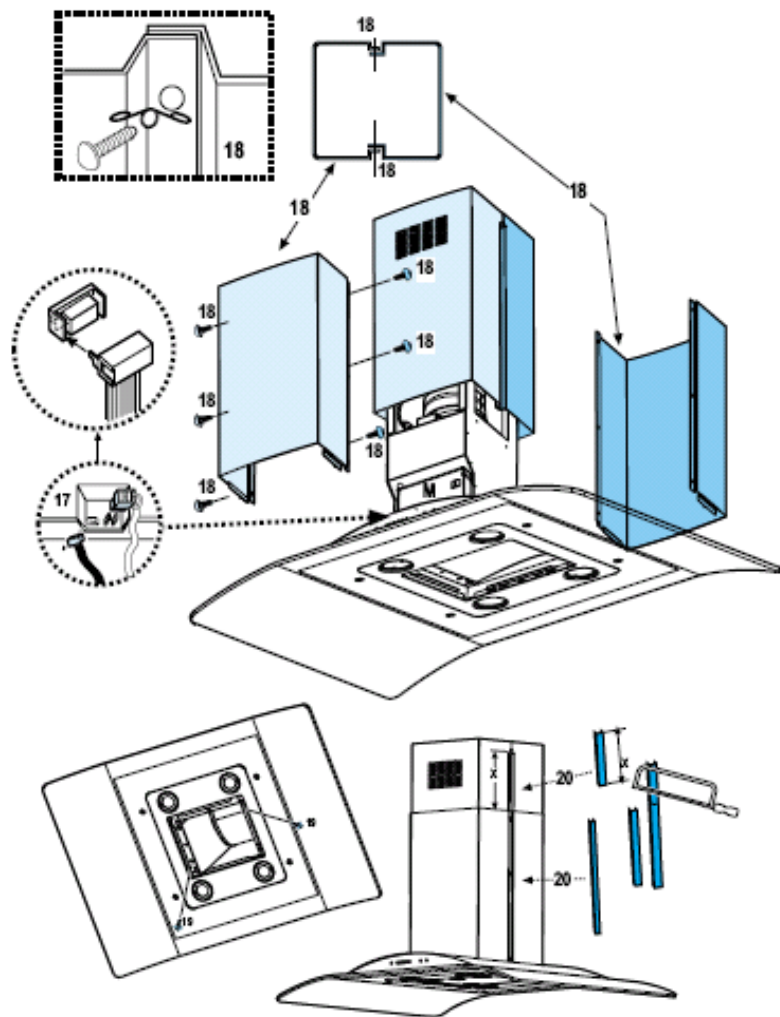
1. Regule a extensão da estrutura do suporte da coifa. Esta regulagem determina a distância que a coifa terá do plano de cozimento. A coifa deve ter uma distância de pelo menos 50cm no caso de fogões elétricos e de 75cm em caso de fogões à gás ou mistos.
2. **a** - Fixe o suporte do teto na unidade motora utilizando um total de 8 parafusos.
b - Se a coifa for montada com sua regulagem na posição máxima (maior distância entre o teto e a base da coifa), é necessário a montagem do suporte de reforço **S** na unidade motora utilizando 2 parafusos.

3. Na vertical do plano de cozimento, aplique o gabarito de perfuração no teto (o centro do esquema deverá corresponder ao centro do plano de cozimento, e os lados deverão estar paralelos ao plano de cozimento) o lado do esquema com a indicação FRONT corresponde ao lado do painel de controle (frente da coifa). Prepare a ligação elétrica da coifa.
4. Marque os seis furos do suporte e faça os furos $\varnothing 10\text{mm}$ no teto. Retire o gabarito de perfuração, introduza as 6 buchas $\varnothing 10\text{mm}$ no teto. Aperte os 4 parafusos dos orifícios externos, deixando um espaço de $\pm 1\text{cm}$ entre a cabeça do parafuso e o teto.
5. Encaixe e fixe o duto de exaustão sanfonado de $\varnothing 150\text{mm}$ a unidade motora com uma abraçadeira de $\varnothing 150\text{mm}$.
6. Engate o suporte nos 4 parafusos (operação item 4).
 O lado da unidade motora que tem a caixa de ligação corresponde ao lado do painel de controle da coifa montada.
7. Aperte bem os 4 parafusos.
8. Introduza e aperte os outros 2 parafusos nos orifícios para fixação de segurança, que permanecem livres.
9. Efetue a conexão a rede elétrica. A rede elétrica deverá ser alimentada apenas quando a instalação estiver concluída.
10. Fixe 4 parafusos nos orifícios externos da unidade motora, certifique-se que estão presos o suficiente para suportar o peso da coifa, Encaixe a coifa na unidade motora e certifique-se de que esta bem encaixada (operação 12).

11. Fixe a coifa na unidade motora com outros 2 parafusos nos orifícios para fixação de segurança. Eles servirão para centrar a coifa e a unidade motora.
 12. Aperte bem os 4 parafusos (operação 10) que fixam a coifa na unidade motora.
 13. Para o funcionamento da coifa como depurador a outra extremidade do duto deverá ser fixada ao defletor **F**. Para funcionamento como exaustor a outra extremidade deverá ser fixada a uma saída de exaustão externa ao ambiente.
 14. Encaixe nas ranhuras retangulares as porcas com ganchos de fixação pelo lado interno da chaminé superior e inferior. No total devem ser montadas 14 porcas.
 15. Una as duas partes superiores da chaminé por cima do suporte. Os encaixes das 2 partes do conjunto chaminé, deverão ser posicionadas nas laterais do chaminé.
-  Não esqueça de fixar juntamente com o parafuso a mola de travamento da cobertura de acabamento.
16. Aperte as duas partes com 8 parafusos (4 de cada lado) e as molas de travamento.
 17. Fixe o conjunto chaminé superior ao suporte, próximo ao teto, com 2 parafusos (um de cada lado).
 18. Faça a ligação elétrica do painel de comando (Verificar posição correta) e das lâmpadas.
 19. Una as duas partes inferiores da chaminé por cima do suporte, utilize 6 parafusos (3 de cada lado).

20. Encaixe a parte inferior da chaminé na coifa por cima da unidade motora, e parafuse com 2 parafusos no interior da coifa.
21. Encaixe as 2 coberturas fornecidas, sobre os pontos de fixação
ATENÇÃO! As coberturas para a chaminé inferior são mais estreitas e menos profundas. As coberturas mais largas e mais profundas são as utilizadas para a chaminé superior e devem ser cortadas sob medida.
22. Alimente a rede elétrica da coifa e verifique o correto funcionamento da coifa.





7

Anotações úteis

Anote aqui os dados que poderão ser úteis no futuro.

Dados constantes na nota fiscal:

Loja: _____

Número da Nota Fiscal: _____

Data de aquisição: _____

Dados da etiqueta de identificação do produto:

Modelo: _____

Número de série: _____

Dados do Instalador

Empresa: _____

Telefone: _____

Data de instalação: _____

Nome do técnico instalador: _____

Anotações:

Serviço de Atendimento ao
Consumidor LOFRA



0800 41 57 57

sac@lofra.com.br

LOFRA Sud America Ltda.

Rua Tomazina, 79

Pinhais – PR – Brasil

C.E.P.: 83.325-040

Outubro/06