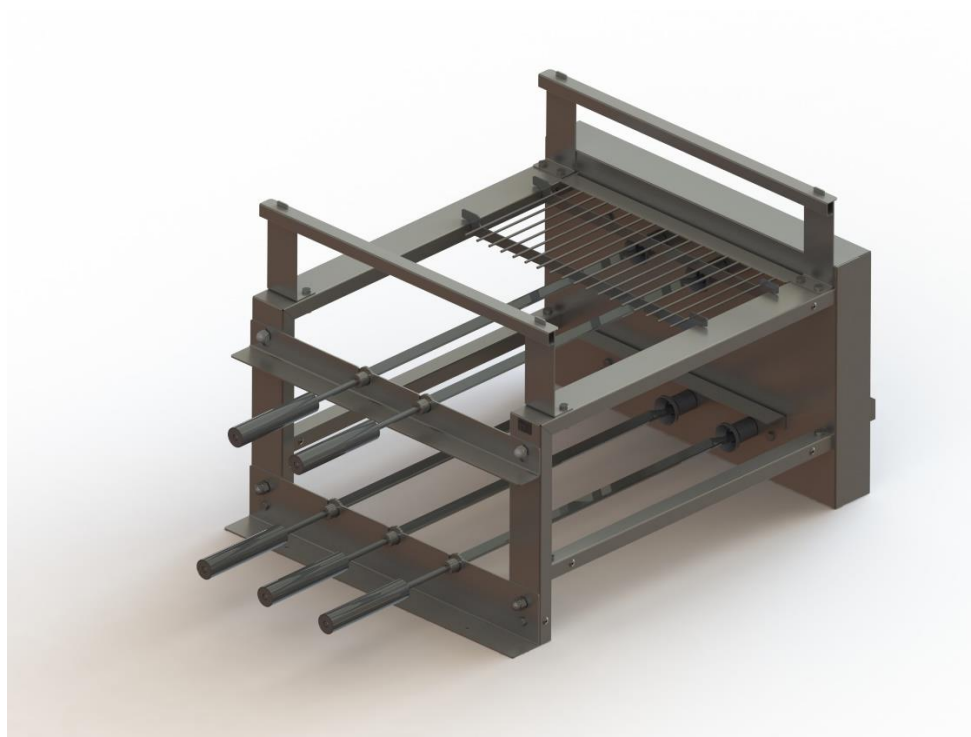




N. Série
Modelo

MANUAL DE INSTRUÇÃO

RC 550



Scheer Churrasqueiras e Acessórios Ltda.

Fone: 54 3224 3066

Rua: Roque Callege, 133 – B: Universitário.

95041-440 – Caxias do Sul – RS – Brasil

scheer@scheer.com.br

www.scheer.com.br

SCHEER CHURRASQUEIRAS E ACESSÓRIOS

PARABÉNS!

Você acaba de comprar uma churrasqueira com a mais alta tecnologia, design e desempenho. Agora, será muito mais fácil e rápido de preparar o seu Churrasco. SCHEER CHURRASQUEIRAS agradece pela sua escolha.

Para que a sua churrasqueira tenha a melhor performance, leia este manual com atenção e siga as instruções corretamente. Para qualquer dúvida ou informações ou sugestões, entre em contato conosco que um profissional qualificado terá o prazer em lhe atender.

SCHEER CHURRASQUEIRAS E ACESSÓRIOS LTDA

Phone: +55 54 3224 3066

Rua: Roque Callege, 133 – B: Universitário.

95041-440 – Caxias do Sul – RS – Brasil

scheer@scheer.com.br

www.scheer.com.br

TERMO DE GARANTIA

O modelo RC550 possui 24 meses contra quaisquer defeitos de fabricação a contar da data da nota fiscal de compra, que passa a fazer parte deste certificado de garantia.

Antes de comprar este produto, verifique se o mesmo está em condições perfeitas, sem defeitos aparentes e com todos os acessórios disponíveis e em funcionamento.

Para qualquer solicitação de assistência técnica no período acima descrito da data da compra, é obrigatório o encaminhamento do produto a mesma loja onde foi adquirido. A loja receberá e encaminhará o produto a Scheer churrasqueiras, informando por escrito, junto com este certificado de garantia, a reclamação do consumidor com a maior quantidade de detalhes possível, facilitando o reconhecimento do possível defeito. Se o produto tiver algum defeito de fabricação o frete de ida e volta do produto será pago pelo fabricante. Se o produto não tiver defeito de fabricação, o frete de volta será por conta do revendedor, que analisará e decidirá com o consumidor quem será o responsável pela despesa.

É necessário o encaminhamento da cópia deste certificado de garantia, totalmente preenchido, carimbado e assinado pelo revendedor, comprovando a data da compra, junto com o produto.

A Scheer churrasqueiras analisará o produto e constando defeito de fabricação, providenciará o reparo ou substituição do produto, a critério da empresa, em até 30 dias entre a chegada do produto a nossa fábrica e devolução para o revendedor.

Na hipótese de o produto não apresentar defeito considerado de fabricação, será devolvido ao revendedor no mesmo estado e a Scheer churrasqueiras não realizará serviços de assistência técnica ou de manutenção de produtos com débito para consumidores ou revendedores, mas tão somente serviços ligados a garantia por defeitos de fabricação, inteiramente gratuitos. Peças de reposição serão normalmente fornecidas para os revendedores.

Guarde este certificado. Ele deverá ser encaminhado para a Scheer churrasqueiras, junto com o produto, no caso de você precisar fazer uso desta

garantia. Não envie este original, providencie uma cópia e mantenha este em seu poder.

Peça ao revendedor o preenchimento dos dados abaixo no momento da compra.

Referencia:

N. Serie:

Consumidor:

Endereço:

CEP:..... Cidade e Estado:

Revendedor (razão social):

Endereço:

CEP: Cidade e Estado:

N. da Nota Fiscal: Data/...../.....

Carimbo e assinatura do revendedor:

É importante a observação deste requisito: A não comprovação do período de garantia, através do certificado corretamente preenchido, significará na devolução do produto ao revendedor, sem reparos por impossibilidade de verificação da data da compra.

A insistência do revendedor no encaminhamento do produto sem o certificado de garantia, dará a Scheer churrasqueiras o direito de devolvê-lo ao lojista com frete a pagar, sem reparos.

A Scheer churrasqueiras não autoriza a troca de produtos na loja por uma nova unidade sem que o processo previsto nesta garantia seja seguido.

Garantia Limitada

Durante o período da garantia a Scheer churrasqueiras garante seus produtos contra defeitos de manufatura para o primeiro comprador. Esta garantia não é transferível e requer prova razoável de compra. Recomendamos fortemente que você retenha a nota fiscal de compra ou fatura. Estas obrigações de garantia são limitadas ao seguinte:

Garantia não cobre produtos que foram alterados ou foram danificados devido ao desgaste de uso normal, ferrugem, uso impróprio, desmontagem de partes, riscos internos ou externos, danos provocados pelo calor. Scheer churrasqueiras não autoriza qualquer tentativa de concerto por parte do usuário sem previa autorização por escrito do fabricante.

Para obter assistência dos produtos Scheer entre em contato com a loja onde a compra foi efetuada ou diretamente com nossa empresa pelo site www.scheer.com.br. A Scheer churrasqueiras não será responsável por despesas de envio para a loja ou para a fábrica sem prévia autorização. Scheer churrasqueiras não é responsável por acidentes causados por uso impróprio do equipamento, abusos, uso negligenciado, descuido ou outros modos impróprios aos cuidados básicos. Por favor, tenha atenção especial ao manual de instruções para evitar danos aos produtos ou acidentes.

Sumário

1. Recomendações.....	7
1.1 Informações Importantes.....	7
2. Relação de Componentes	8
3. Transporte e Recebimento	9
3.1 Transporte.....	9
3.2 Recebimento	9
4. Construção da Alvenaria.....	10
5. Instalação da Churrasqueira.....	12
5.1 Passo 1: Recomendações	12
5.2 Passo 2: Colocação da Churrasqueira.....	13
5.3 Passo 3: Colocação na Eletricidade.....	14
5.4 Passo 4: Furação Alvenaria	15
5.5 Passo 5: Montagem Descanso Frontal	16
6. Montagem Peças Móveis.....	16
7. Instalação Elétrica	17
8. Limpeza	18
9. Informações Úteis.....	19
10. Assar a Carne.....	19
11. Acessórios.....	20
12. Aplicações	21

1. Recomendações

Este manual possui informações técnicas para a correta instalação e funcionamento deste equipamento. O operador do equipamento tem o dever e responsabilidade de seguir as instruções corretas.

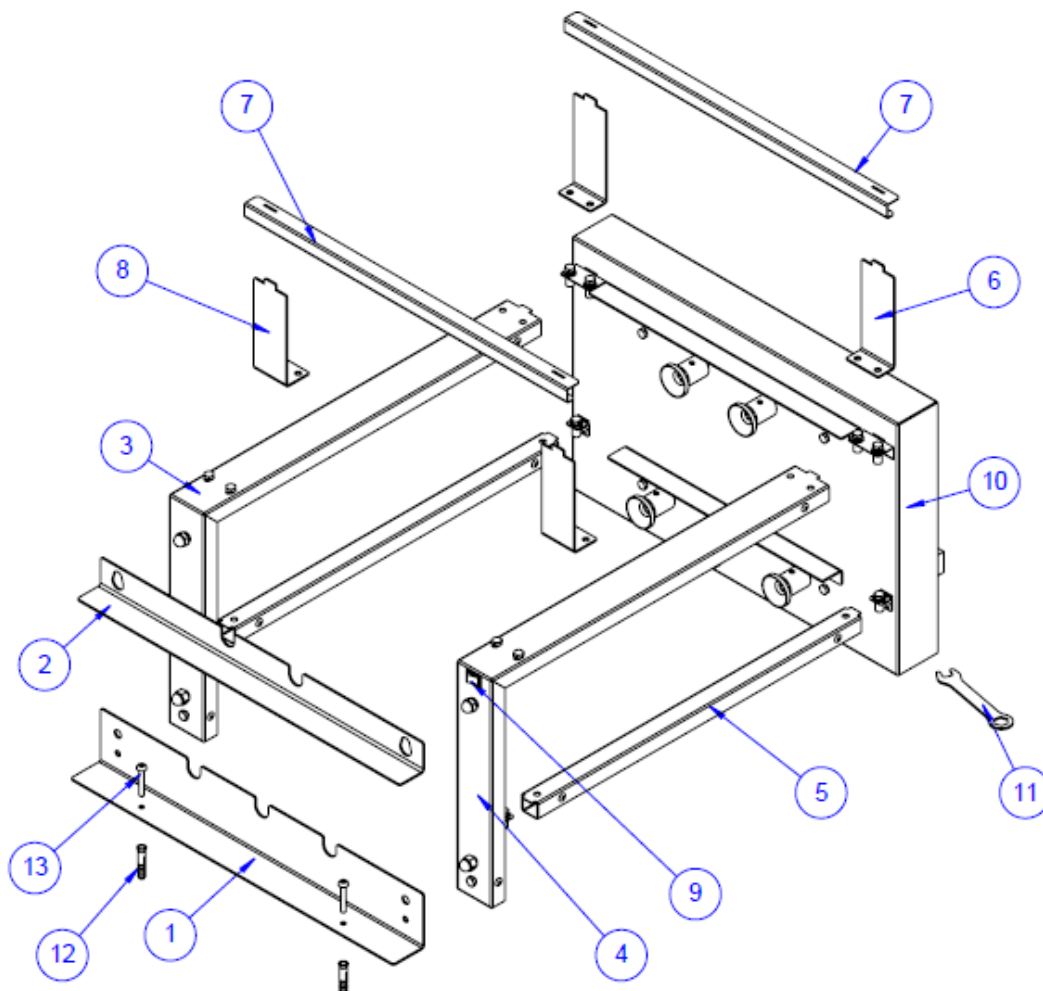
Antes de usar o equipamento é necessária a consulta a este manual. Nós recomendamos que ele seja lido todo antes da instalação e que sejam seguidas rigorosamente as instruções presentes no mesmo.

Mantenha o manual em perfeitas condições, este manual é parte do equipamento e deve ser guardado em local de fácil acesso e conhecido por todos os operadores e que também esteja disponível para qualquer pessoa responsável pela manutenção.

1.1 Informações Importantes

- Guarde este manual para informações futuras em local de fácil acesso.
- Nunca use LENHA ou MADEIRA para fazer fogo, sempre use carvão regular.
- A máquina não necessita de lubrificação.
- A instalação do produto é de responsabilidade do comprador. A instalação deve ser feita de acordo com as instruções do fabricante.
- Em casos de reparos, use exclusivamente assistência autorizada pelo fabricante e solicite peças de reposição originais.
- Falha na operação deste equipamento pode colocar em risco o produto e operador do mesmo.
- Para obter assistência técnica mais próxima de você entre em contato com um distribuidor autorizado ou diretamente com o fabricante.
- O fabricante reserva o direito de alterar este manual a qualquer momento.
- Este equipamento deve ser instalado de acordo com as normas e códigos locais do destino.

2. Relação de Componentes



13	PARAFUSO AUTO ATARRAXANTE FENDA SIMPLES 3,5 X 22-INOX 304	2
12	BUCHA NYLON P/ CONCRETO 5 NT	2
11	CHAVE 7/16" X 9/16" MONTAGEM RC	1
10	GABINETE CHURRASQUEIRA RC550	1
9	BOTÃO	1
8	SUPORTE DESCANSO FRONTAL	2
7	CANTONEIRA DESCANSO	2
6	SUPORTE DESCANSO TRASEIRO	2
5	COLUNA INFERIOR	2
4	BRAÇO DIREITO C/ BOTÃO	1
3	BRAÇO ESQUERDO S/ BOTÃO	1
2	CANTONEIRA FRONTAL SUPERIOR	1
1	CANTONEIRA FRONTAL INFERIOR	1
ITEM	DESCRIÇÃO	QTD.

3. Transporte e Recebimento

3.1 Transporte

Os riscos de transporte são de responsabilidade do cliente. Reclamações sobre estragos durante o transporte devem ser feitas no momento em que o produto for recebido.

Assim que remover o produto da embalagem, faça uma inspeção visual para verificar possíveis estragos causados durante o transporte, recomendamos um cuidado especial durante esta inspeção para que seja identificado possíveis estragos no momento do recebimento.

Qualquer estrago causado pelo transporte, deve ser comunicado a empresa transportadora e também ao fabricante do produto.

3.2 Recebimento

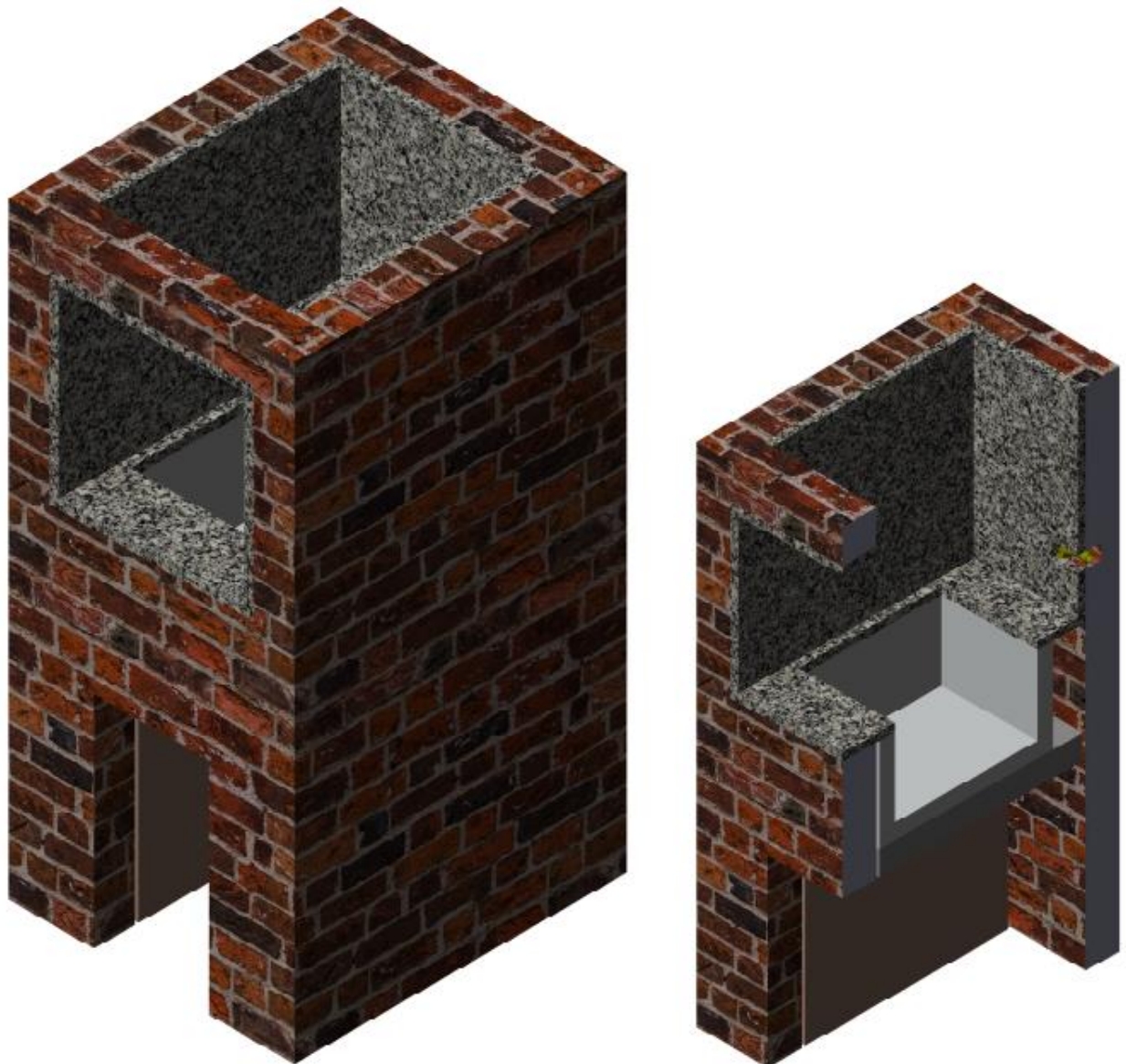
Todos os modelos da linha RC são construídos sob medida de acordo com as necessidades dos clientes, então você está recebendo um modelo feito sob medida de acordo com seu pedido. Qualquer informação necessária sobre dimensões e projetos da sua churrasqueira, por favor, contate o fabricante ou com a loja que revendeu esse produto.

Confirme se todos os itens descritos na Nota Fiscal e indicados na relação de componentes estão dentro da embalagem bem como se o manual de instruções se encontra disponível.

Este modelo é de fácil montagem e desmontagem, sendo possível ao cliente fazer sua própria instalação.

4. Construção da Alvenaria

Para a instalação da churrasqueira RC, deve existir uma construção de alvenaria com as dimensões de boca e caixão conforme a escolha da churrasqueira e do espaço disponível na obra. Conforme desenhos abaixo:



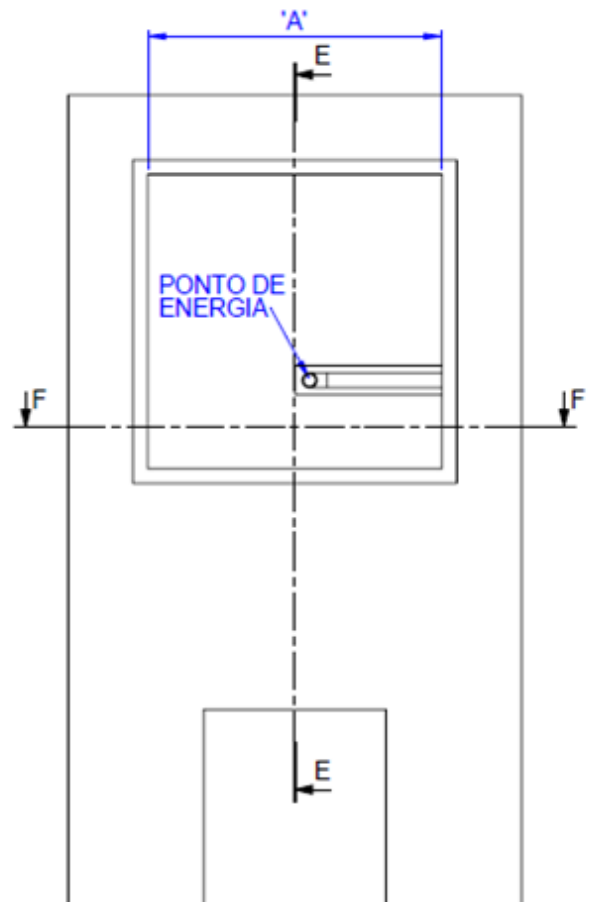
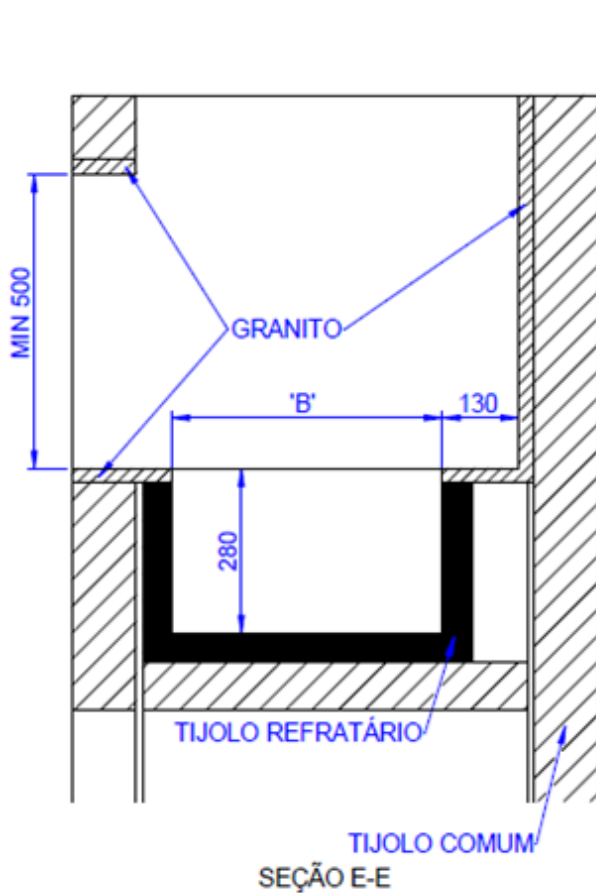
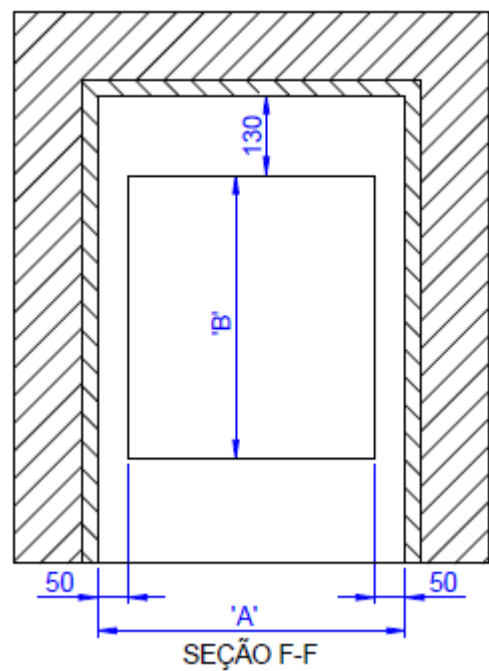


TABELA MEDIDA 'A'		
RC	ESPETOS	A
485	5	500
585	7	600
685	9	700
785	11	800
885	13	900
985	15	1000
1085	17	1100

TABELA MEDIDA 'B'	
ESPETO	B
410	375
495	460
590	555



- Todas dimensões em milímetros.
- Outras dimensões sob consulta.

5. Instalação da Churrasqueira

Com a alvenaria já construída certifique-se de que o ponto de luz aonde você ligará sua churrasqueira esteja **EMBUTIDO NA PARTE DE TRÁS DA ALVENARIA ATRÁS DA CHURRASQUEIRA**, sob o risco de se não estiver, derreter o cabo de força, com tudo conforme o especificado é possível fazer a instalação da churrasqueira.

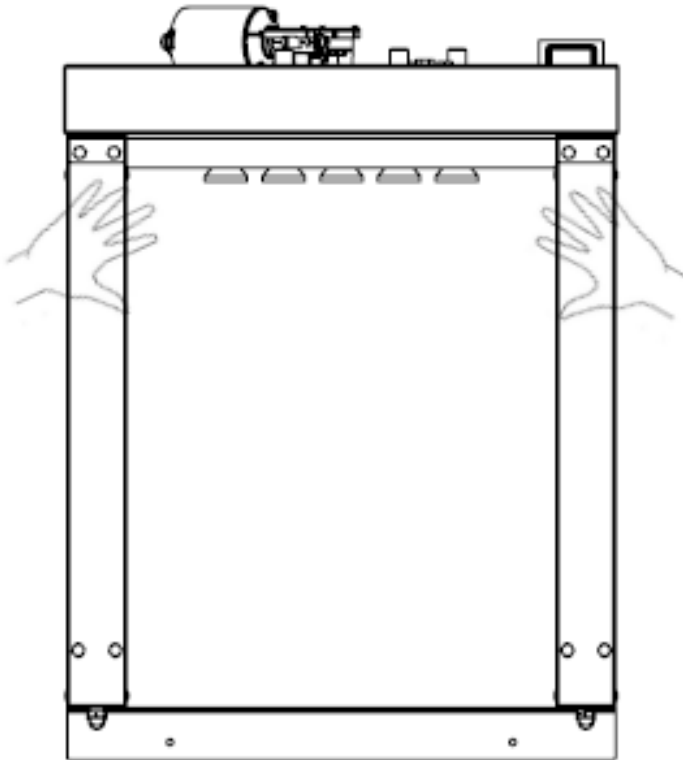
5.1 Passo 1: Recomendações

Verifique se as dimensões de boca da sua alvenaria, estão de acordo com as identificadas no desenho anterior, se não estiverem entre em contato com a Scheer que a empresa irá dizer como você deve proceder.

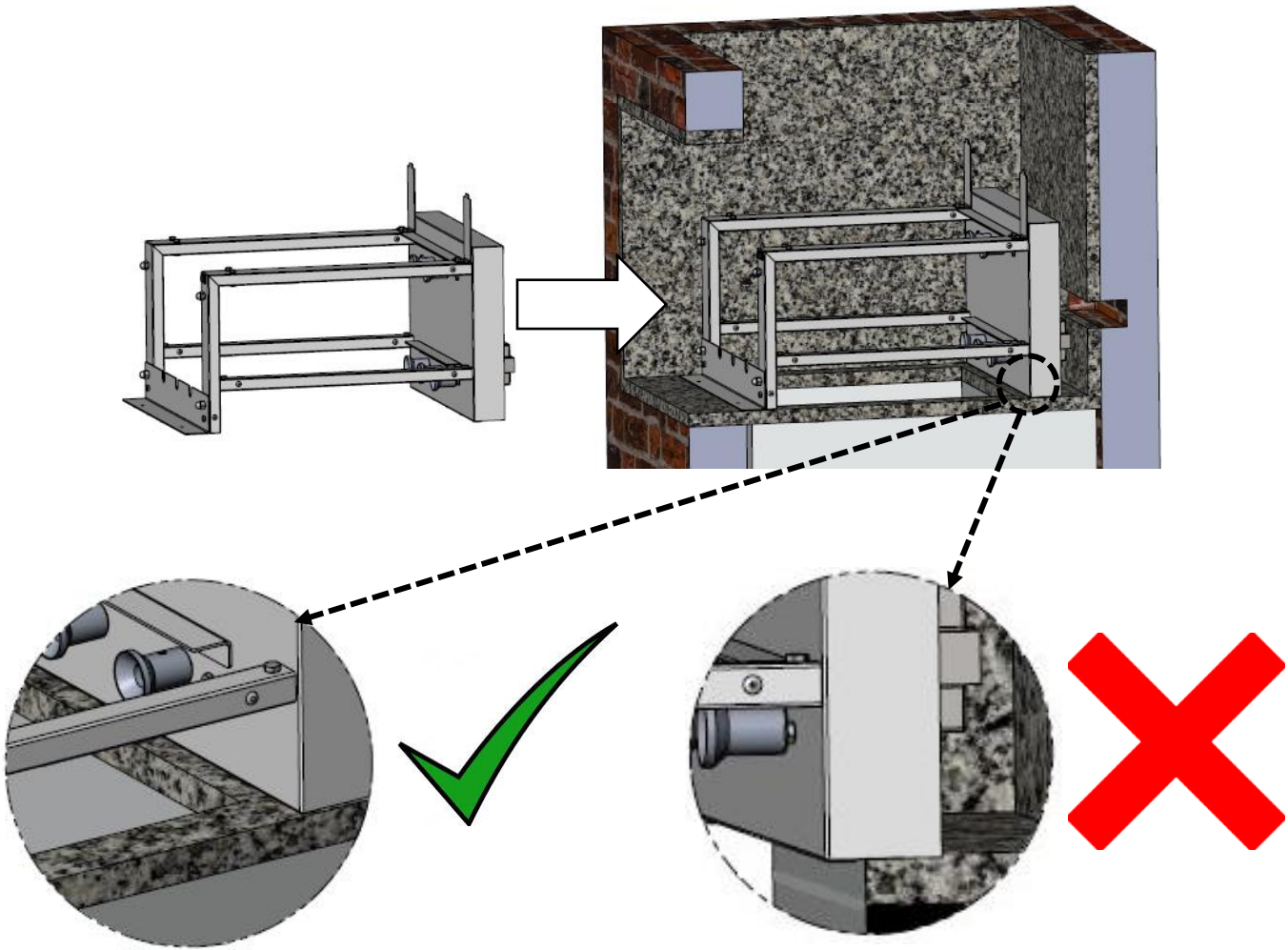
Com a alvenaria pronta conforme o desenho, você deve **DESLIGAR O DISJUNTOR** de aonde está sua churrasqueira e iniciar a pré-montagem que será feita fora.

5.2 Passo 2: Colocação da Churrasqueira

Logo após a pré-montagem concluída, o equipamento deve ser colocado dentro da alvenaria, com cuidado para não se danificar as chapas, e deve ficar posicionado conforme ilustração abaixo:



Levantar churrasqueira sempre pelos braços superiores o mais perto possível do gabinete, para evitar de ela se entortar ou danificar o equipamento, de qualquer outro modo que ela for erguida está INCORRETO, se necessário chame a ajuda de outra pessoa para erguer a churrasqueira.



⚠ O Gabinete NUNCA pode ficar para dentro do caixão, ou seja, no fogo!

5.3 Passo 3: Colocação na Eletricidade

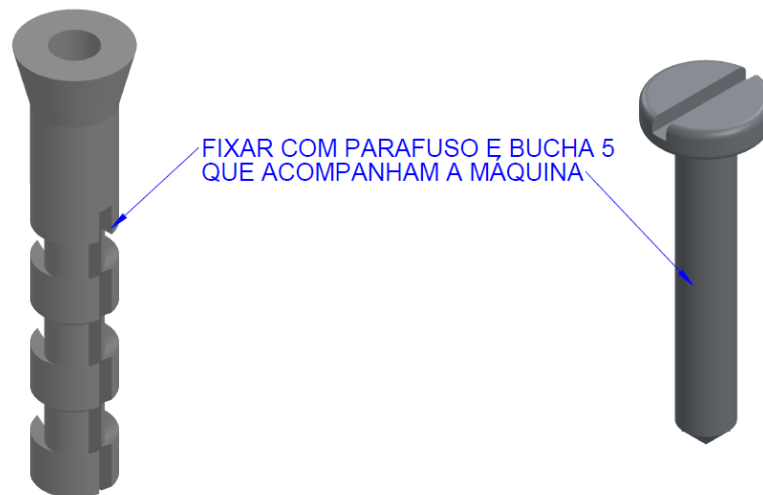
Antes de colocar a churrasqueira totalmente para dentro da alvenaria, deixe ela um pouco para frente conforme ilustração abaixo, então ENTRE dentro da alvenaria e ligue o cabo de força.



5.4 Passo 4: Furação Alvenaria

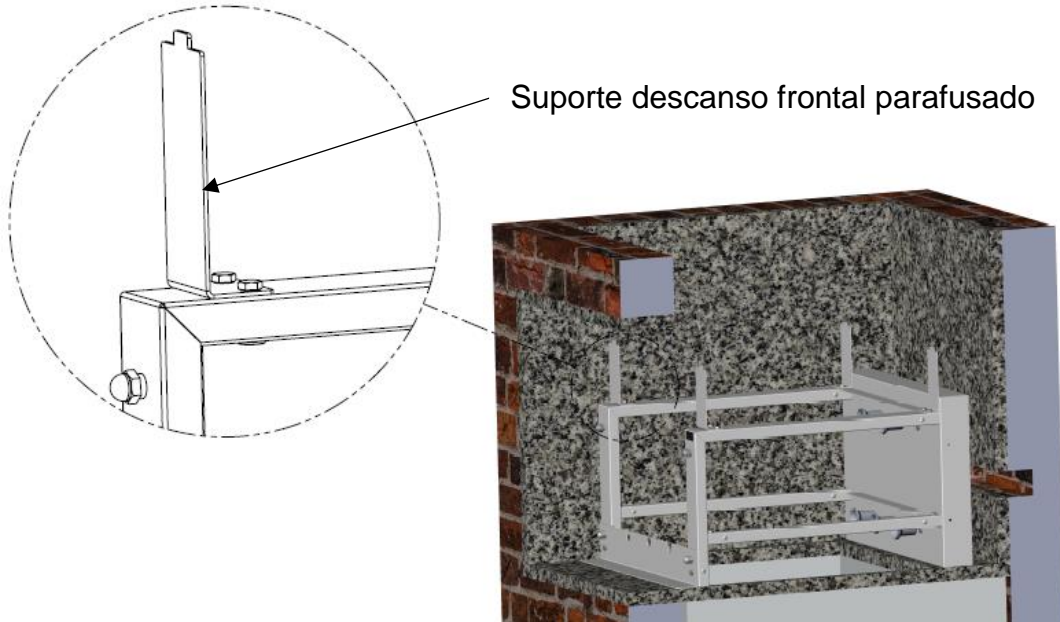
Com a churrasqueira já dentro da alvenaria, deve ser feito a furação com uma broca 5 na alvenaria seguindo como guia a furação da cantoneira, após feita a furação deve ser colocada a bucha de 5 mm que acompanha a máquina e posteriormente fixado com parafuso fenda.

Vista Superior



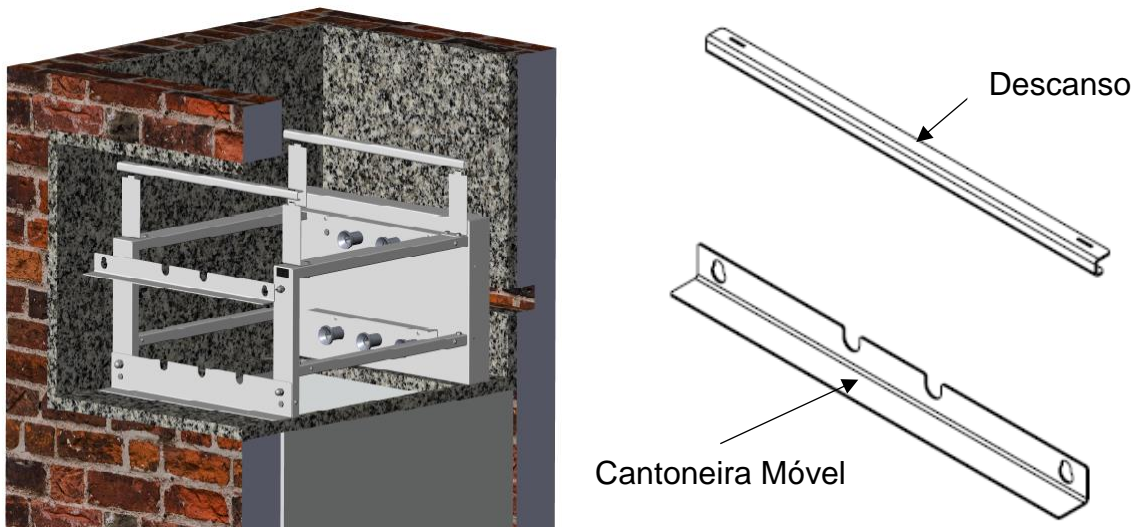
5.5 Passo 5: Montagem Descanso Frontal

Parafusar suporte de descanso frontal na parte superior do braço.



6. Montagem Peças Móveis

Logo após o passo 5.6 a máquina já está instalada e apta para uso, existindo a possibilidade de ser colocada a cantoneira frontal móvel para que a churrasqueira fique com dois andares e as dois perfis de descanso superior, item utilizado conforme hábito, gosto ou necessidade do churrasqueiro.



7. Instalação Elétrica

As máquinas RC, possuem instalação elétrica 110 V ou 220 V conforme o seu pedido, com cabo de força para ligar a máquina em um ponto de energia, e conectores entre os braços e o gabinete, após conectados e o cabo de força ligado em algum ponto de energia a máquina já está pronta para uso, e possui velocidade de 7 RPM.



Esquema de instalação elétrica

8. Limpeza

Antes de efetuar os procedimentos de limpeza, tome as seguintes precauções:

- Tenha certeza que o equipamento está desligado.
- Efetue a limpeza após o uso, mas deixe o equipamento algumas horas descansar para que esfrie naturalmente.
- Não use objetos pontiagudos como facas, espátulas de metal, etc. para limpar a churrasqueira.
- Para limpar aplique desengordurante e remova a gordura com um pano úmido.
- Remova a cantoneira frontal e retire as cinzas do carvão com uma 'pazinha'.
- Não esguiche ou jogue água fria ou quente no equipamento ou nos tijolos refratários especialmente quando estiver quente.

 **Antes de efetuar a limpeza e verificação do produto, desconecte o cabo de alimentação elétrica, para sua segurança.**

 **Nunca faça manutenção deste produto sem as devidas proteções.**

 **Este equipamento trabalha com superfícies quentes.**

 **Não use esponja, principalmente a parte verde.**

9. Informações Úteis

- Os espetos normalmente acompanham o equipamento, mas caso necessite de mais espetos não hesite em contatar o fabricante ou seu revendedor de confiança.
- Os espetos da churrasqueira giram um para um lado e outro para o outro para que a carne quando estiver assando não se bata.
- CUIDADO ao acender o fogo dentro da sua churrasqueira, nunca coloque líquido inflamáveis e fogo para acender o carvão.
- Caso a churrasqueira não esteja com os espetos girando ou você tenha qualquer problema com a churrasqueira entre em contato com a Scheer. Não tente concertar ou reparar o produto pois você pode se machucar.

 ***Não use a sua churrasqueira para incinerar papel ou qualquer outro objeto, pois as labaredas de fogo danificam o sistema rotativo.***

 ***Não use lenha ou madeira dentro da churrasqueira, procure usar carvão***

10. Assar a Carne

Corte a carne em pedaços ou de forma que ela seja compatível ao espeto. Para o churrasco tradicional nós recomendamos usar somente sal grosso para temperar a carne, porém você pode também marinar sua carne favorita em diversos tipos de temperos e molhos. Espete a carne nos espetos e coloque na churrasqueira quando ela estiver ligada. A churrasqueira providenciará o melhor resultado para o seu churrasco. Para dicas e receitas acesse www.scheer.com.br.

11. Acessórios

Para que seu churrasco possa ser ainda melhor a Scheer disponibiliza para você diversos acessórios da mais alta qualidade e performance.



Mini Espeto



Tambor



Grelha Giratória 3''



Grelha Giratória 6''



Espeto de 5 Pontas



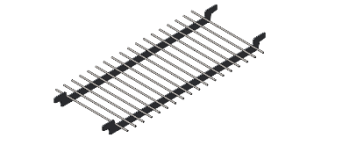
Grelha Parada



Grelha V



Grelha p/ Peixe



Descanso de Legumes

12. Aplicações

Veja a seguir algumas aplicações dos acessórios Scheer na sua churrasqueira:

