

N. Serie

Modelo

MANUAL DE INSTRUÇÃO PARA PARRILLA DE EMBUTIR



Caso o produto pare de funcionar ou apresente qualquer problema, entre em contato com o fabricante. Não faça manutenção na churrasqueira por conta.

Scheer Churrasqueiras e Acessórios Ltda

Fone: 54 3224 3066

Rua: Roque Callege, 133 – B: Universitário.

95041-440 – Caxias do Sul – RS – Brasil

scheer@scheer.com.br

www.scheer.com.br

SCHEER CHURRASQUEIRAS E ACESSÓRIOS

PARABENS!

Você acaba de comprar uma churrasqueira com a mais alta tecnologia, design e desempenho. Agora, será muito mais fácil e rápido de preparar o seu Churrasco. SCHEER CHURRASQUEIRAS agradece pela sua escolha.

Para que a sua churrasqueira tenha a melhor performance, leia este manual com atenção e siga as instruções corretamente. Para qualquer dúvida ou informações ou sugestões por favor entre em contato conosco que um profissional bem qualificado terá o prazer em lhe atender.

SCHEER CHURRASQUEIRAS E ACESSÓRIOS LTDA

Phone: +55 54 3224 3066 or +1 954 688 3031

Rua: Roque Callege, 133 – B: Universitário.

95041-440 – Caxias do Sul – RS – Brasil

scheer@scheer.com.br

www.scheer.com.br

CONTEÚDO

INFORMAÇÕES IMPORTANTES.....	03
INTRODUÇÃO AO OPERADOR.....	03
NORMAS DE SEGURANÇA.....	04
TRANSPORTE.....	04
RECEBIMENTO, TAMANHOS DETALHES.....	04
INSTALAÇÃO DO PRODUTO	05
LIGAÇÃO ELÉTRICA	06
ASSAR A CARNE.....	08
LIMPEZA	08
INFORMAÇÕES ÚTEIS.....	08
ESQUEMA ELETRICO	10
GARANTIAS	10

SCHEER CHURRASQUEIRAS E ACESSÓRIOS

INFORMAÇÃO IMPORTANTE:

Guarde este manual para informações futuras em local de fácil acesso.

- Nunca use LENHA OU MADEIRA para fazer fogo, sempre use carvão regular.
- A instalação do produto é de responsabilidade do comprador. A instalação deve ser feita de acordo com as instruções do fabricante e feita por pessoas qualificadas e competentes.
- Em casos de reparos, use exclusivamente assistência autorizada pelo fabricante e solicite peças de reposição originais ou de qualidade. Entre em contato com o fabricante para qualquer dúvida.
- Falha na operação deste equipamento pode colocar em risco o produto e operador do mesmo.
- Para obter assistência técnica mais próxima de você entre em contato com um distribuidor de confiança ou diretamente com o fabricante.
- O fabricante reserva o direito de alterar este manual a qualquer momento.
- Para instalação abaixo de coifa ou chaminé.
- Este equipamento deve ser instalado de acordo com as normas e códigos locais do destino.

INTRODUÇÃO AO OPERADOR E MANUTENÇÃO DO MANUAL

Este manual possui informações técnicas para a correta instalação e funcionamento deste equipamento. O operador do equipamento tem o dever e responsabilidade de seguir as instruções corretas.

- Antes de usar o equipamento é necessária a consulta a este manual. Nós recomendamos que ele seja lido rigorosamente e que sejam seguidas rigorosamente. Mantenha o manual em perfeitas condições.
- Este manual é parte do equipamento e deve ser guardado em local de fácil acesso e conhecido por todos os operadores e que também esteja disponível para qualquer pessoa responsável pela manutenção.

NORMAS DE SEGURANÇA

- No processo de instalação ou durante a manutenção use equipamentos necessários para prevenir acidentes com os operadores e danos na máquina.

TRANSPORTE

- Os riscos de transporte são de responsabilidade do cliente. Qualquer reclamação sobre estragos durante o transporte deve ser feita no momento que você receber o produto.

- Assim que remover o produto da embalagem, faça uma inspeção visual para verificar possíveis estragos causados durante o transporte.

- Nós recomendamos um cuidado especial durante esta inspeção para que seja identificado possíveis estragos durante o transporte.

- Qualquer estrago causado pelo transporte, deve ser comunicado a empresa transportadora e também ao fabricante do produto.

RECEBIMENTO, TAMANHOS E DETALHES

- Todos os modelos desta linha são construídos sob medida de acordo com as necessidades dos clientes, então você está recebendo um modelo feito sob medida de acordo com seu pedido. Qualquer informação necessária sobre dimensões e projetos da sua churrasqueira, por favor, contate o fabricante ou com a loja que revendeu esse produto para você.

- Retire o produto da embalagem com auxílio de um martelo.

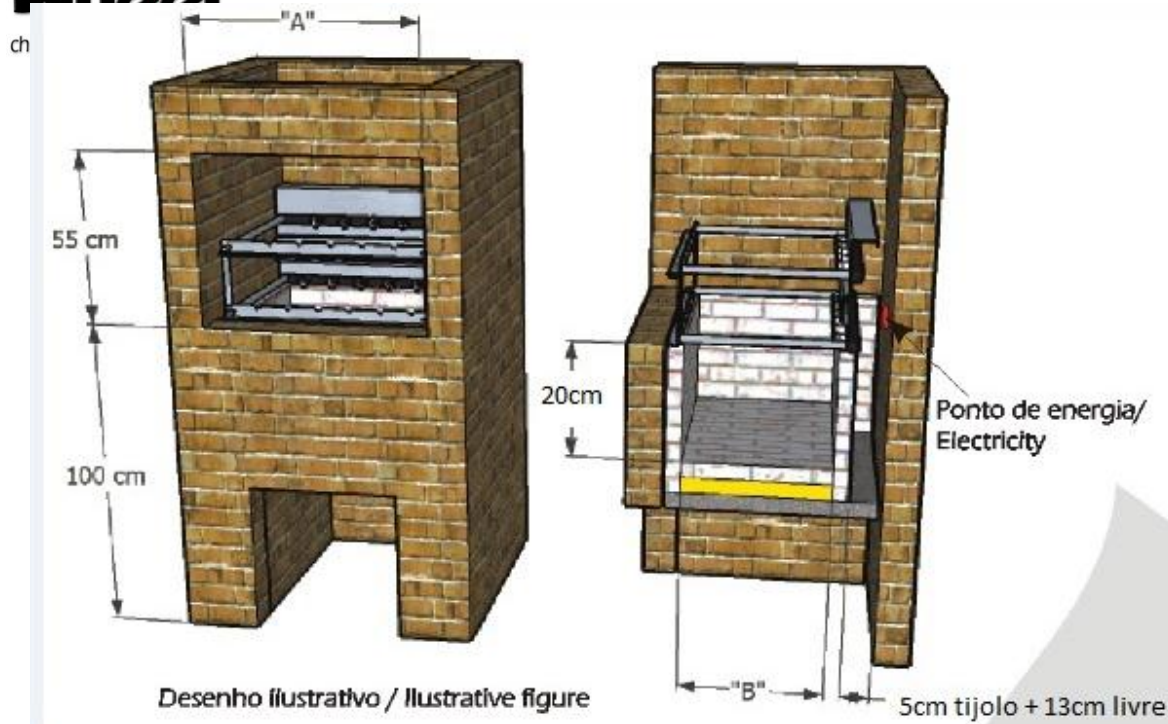
- Confira se não houve avaria durante o transporte e que o produto se encontra em perfeitas condições.

- Confirme se todos os itens descritos na Nota Fiscal estão dentro da embalagem bem como se o manual de instruções se encontra disponível.

- Este modelo sai de fábrica pronto não precisando montagem do produto para a sua instalação.

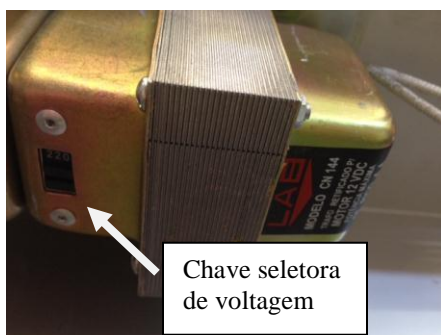
INSTALACAO DO PRODUTO

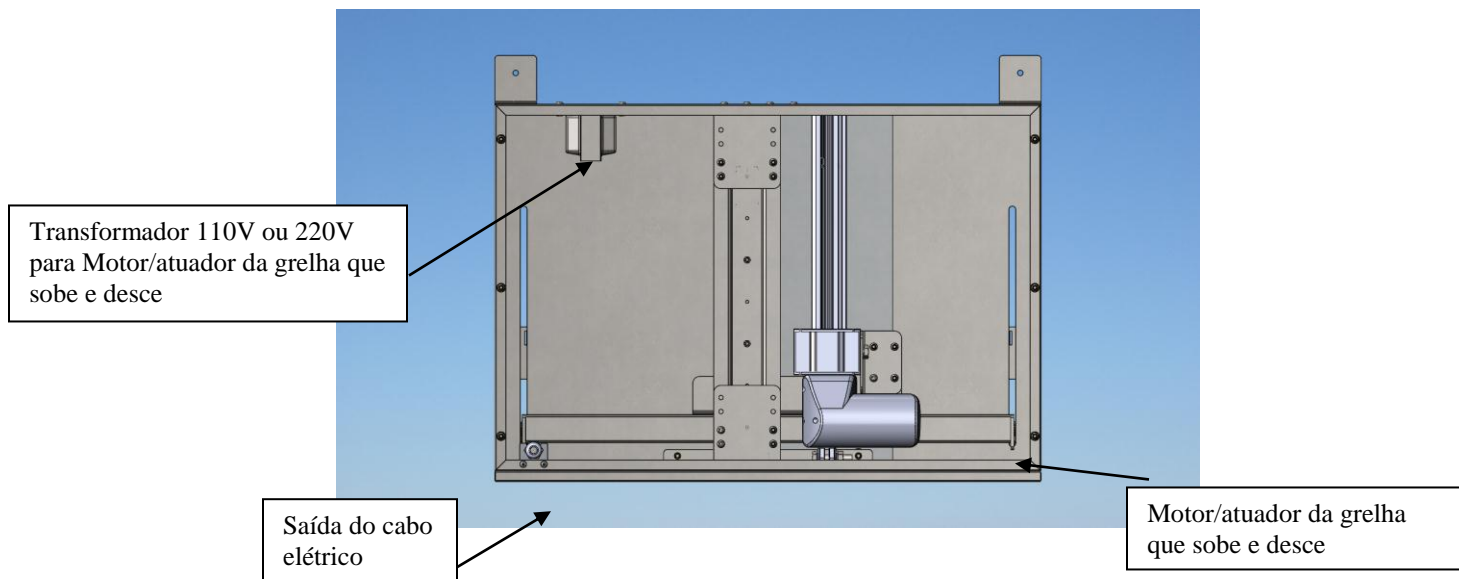
- Verifique que as medidas do forno de alvenaria estão corretas para receber o produto. As medidas corretas sempre são enviadas ao comprador antes da compra mas você pode acessar o site www.scheer.com.br e imprimir-las novamente conforme o desenho abaixo. Este é um produto fabricado sob medida. A Medida “A” pode variar conforme o tamanho da sua alvenaria e medida “B” normalmente é 38cm ou 46cm mas essas medidas podem variar de acordo com a churrasqueira pedida no momento da compra.
- A instalação do produto deve ser feita por um electricista ou técnico autorizado pelo fabricante.
- Insira o produto dentro da alvenaria aperte os parafusos superiores na parede traseira e tenha certeza que o produto esta firme dentro da alvenaria.
- Verifique se todo o mecanismo encontra-se em cima da parte de tijolo exceto as grelhas que ficam em contato direto com o fogo.
- **NUNCA USE LENHA, GRAVETOS OU SIMILARES PARA FAZER FOGO, SOMENTE CARVAO REGULAR COMPRADO EM MERCADOS.**
- Tenha certeza que o coletor de gordura localizado na parte frontal não esteja dentro da área de fogo. Ele deve ficar em cima da soleira para que a gordura não “frite” durante o churrasco.



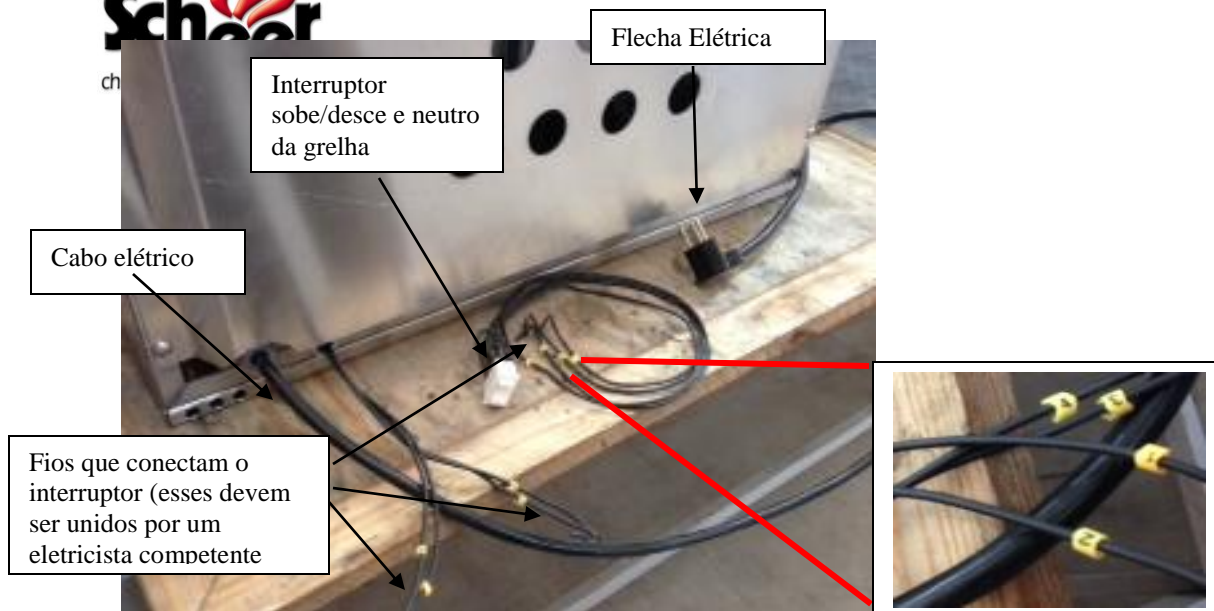
LIGAÇÃO ELETRICA

- Abaixo está uma foto da parte elétrica do produto onde há um motor 24V para a grelha e um transformador 110V ou 220V com frequência automática 50/60HZ e corrente nominal de entrada 3A. No momento da compra a churrasqueira é ajustada para 110V ou 220V e no cabo de alimentação é colocada uma etiqueta mostrando a voltagem correta. Caso for necessário a troca de voltagem da churrasqueira você vai encontrar na parte traseira da churrasqueira o transformador elétrico. Este possui uma chave seletora conforme a foto acima. Com a churrasqueira desligada, mova a chave para a voltagem correta e não esqueça de remover a etiqueta do cabo de alimentação.





- Abaixo está uma foto real da parte elétrica do produto onde você pode enxergar o cabo elétrico, os fios que conectam o interruptor e o interruptor que faz subir/descer a grelha.
- Certifique-se que a chave geral ou o disjuntor do circuito que alimentará sua Parrilla esteja desligada. Conecte os cabos de ligação do produto aos fios da rede elétrica, utilizando conector adequado (não acompanha o produto). **IMPORTANTE: Não use nenhum tipo de plugue ou tomada para a instalação do produto.**
- O electricista ou técnico responsável deve observar que os fios que ligam o interruptor devem ser instalados dentro da alvenaria, de modo que fiquem seguros do calor e não expostos ao fogo.
- Este produto não deve ser instalado pelo comprador ou por pessoas leigas, somente por profissionais capacitados.
- Os fios saem de fábrica marcados com a numeração pré-determinada 1, 2, 3, 4 e esses números devem ser ligados respectivamente nos fios que estão conectados ao interruptor. **CUIDADO: SIGA A SEQUENCIA CORRETA PARA NÃO DANIFICAR O PRODUTO.** A numeração virá marcada no próprio fio. O interruptor deve ser instalado em local protegido do calor bem como a fiação.



Classe: 1
Potencia: 18w
Grau de proteção: IPX4
Cordão de alimentação: Y

USO/ASSAR A CARNE

USAR SOMENTE CARVÃO VEGETAL. QUALQUER OUTRO MATERIAL COMBUSTÍVEL IRÁ DANIFICAR SUA CHURRASQUEIRA. NÃO UTILIZE LENHA, MADEIRA OU GRAVETOS PARA FAZER FOGO NA CHURRASQUEIRA.

- Após certificar-se que todas as orientações de instalação foram seguidas, seu equipamento estará pronto para o uso.
- Acender a churrasqueira aproximadamente 20 minutos antes de começar a usá-la para que a caixa refratária possa atingir a temperatura ideal de assamento dos alimentos.
- Elevar a grelha automática pressionando a tecla sobe/desce para facilitar a colocação de carvão na caixa de carvão. A média de velocidade de elevação é 7 mm/s.
- Para a grelha ficar parada na altura desejada mantenha a tecla sobe/desce na posição neutro.
- Para o churrasco tradicional nós recomendamos usar somente sal grosso para temperar a carne mas você pode também marinar sua carne favorita em diversos tipos de temperos e molhos. Coloque a

Para dicas e receitas acesse www.scheer.com.br.

- Quando você for usar espetos não giratórios, retire a grelha e posicione os espetos no suporte que segura a grelha. Tenha muito cuidado ao espetar a carne para evitar acidentes.

LIMPEZA

1. Antes de efetuar os procedimentos de limpeza, tem certeza que o equipamento está desligado.
2. Efetue a limpeza após o uso mas deixe o equipamento algumas horas descansar para que esfrie naturalmente.
3. Não use objetos pontiagudos como facas, espátulas de metal, etc. para limpar a churrasqueira.
4. Use somente um pano úmido.
5. Não esguiche ou jogue água fria ou quente no equipamento ou nos tijolos refratários especialmente quando estiver quente.



Antes de efetuar a limpeza e verificação do produto, desconecte o cabo de alimentação elétrica, para sua segurança.



Nunca faça manutenção deste produto sem as devidas proteções.



Este equipamento trabalha com superfícies quentes.

INFORMAÇÕES ÚTEIS.

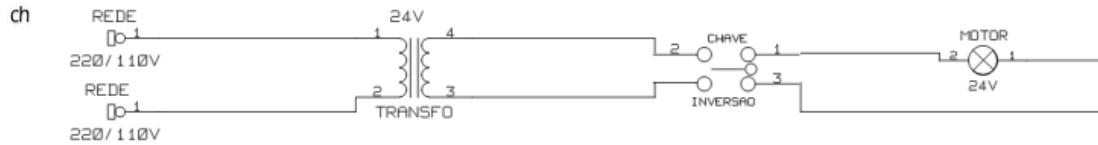
- **Siga todas as instruções contidas no manual de instruções do equipamento;**
- **Este equipamento é para uso exclusivamente residencial;**
- **Não utilize este equipamento em estabelecimentos comerciais e/ou industriais sob risco de causar acidentes;**
- Use somente acessórios fornecidos com o equipamento pois o uso de outros acessórios que não sejam próprios do equipamento podem provocar acidentes e a perda da garantia de fabricação;

Quando manusear os acessórios da churrasqueira, certifique-se que eles estejam frios; caso estejam quentes utilizar uma luva apropriada.

- Não utilize líquidos inflamáveis para acender a churrasqueira sob risco de acidentes;
- Utilize somente carvão para acender a churrasqueira, outros materiais poderão causar danos ao equipamento e a perda da garantia de fabricação;
- Não utilize madeira, tábuas ou gravetos para acender a churrasqueira;
- Não instale a churrasqueira próximo a materiais inflamáveis tais como cortinas, madeira, papel etc.;
- Não deixe a churrasqueira acesa sem a presença de uma pessoa no local;
- **Mantenha crianças e animais domésticos afastados da churrasqueira quando a mesma estiver em uso; Este aparelho não se destina à utilização por pessoas (inclusive crianças) com capacidades físicas, sensoriais ou mentais reduzidas, ou por pessoas com falta de experiência e conhecimento a menos que tenham recebido instruções referentes à utilização do aparelho ou estejam sob supervisão de uma pessoa responsável pela sua segurança.**
- Não utilize água para controlar a intensidade da chama;
- Não utilize a churrasqueira como aquecedor, lareira ou estufa;
- Mantenha a fiação elétrica afastada das superfícies quente ou molhadas;
- Evite encostar nas superfícies quente pois isso resultará em graves queimaduras;
- Não instale a churrasqueira em locais fechados sem que haja um sistema de exaustão para eliminar gases e fumaça que causam intoxicação e eventual dano à saúde;
- Mantenha a churrasqueira abrigada de correntes de vento;
- Evite usar a churrasqueira vestindo roupas feitas com tecidos sintéticos pois em caso de acidente poderão causar graves queimaduras na pele;
- Não consuma bebidas alcólicas ou substâncias entorpecentes ao utilizar a churrasqueira;
- Limpe a churrasqueira após o uso;
- Certifique-se que não há brasas ou material incandescente na caixa de carvão antes de limpá-la para evitar queimaduras ou incêndio

ESQUEMA ELÉTRICO

Grelha automática



TERMO DE GARANTIA

Este modelo possui 24 meses de garantia contra quaisquer defeitos de fabricação a contar da data da nota fiscal de compra, que passa a fazer parte deste certificado de garantia.

Antes de comprar este produto, verifique se o mesmo está em condições perfeitas, sem defeitos aparentes e com todos os acessórios disponíveis e em funcionamento.

Para qualquer solicitação de assistência técnica no período acima descrito da data da compra, é obrigatório o encaminhamento do produto a mesma loja onde foi adquirido. A loja receberá e encaminhará o produto a Scheer churrasqueiras, informando por escrito, junto com este certificado de garantia, a reclamação do consumidor com a maior quantidade de detalhes possível, facilitando o reconhecimento do possível defeito. Se o produto tiver algum defeito de fabricação o frete de ida e volta do produto será pago pelo fabricante. Se o produto não tiver defeito de fabricação, o frete de volta será por conta do revendedor, que analisará e decidirá com o consumidor quem será o responsável pela despesa.

É necessário o encaminhamento da cópia deste certificado de garantia, totalmente preenchido, carimbado e assinado pelo revendedor, comprovando a data da compra, junto com o produto.

A Scheer churrasqueiras analisará o produto e constando defeito de fabricação, providenciará o reparo ou substituição do produto, a critério da empresa, em até 30 dias entre a chegada do produto a nossa fábrica e devolução para o revendedor.

Na hipótese do produto não apresentar defeito considerado de fabricação, será devolvido ao revendedor no mesmo estado. Scheer churrasqueiras não realizará serviços de assistência técnica ou de manutenção de produtos com débito para consumidores ou revendedores, mas tão somente serviços ligados a garantia por defeitos de fabricação, inteiramente gratuitos. Peças de reposição serão normalmente fornecidas para os revendedores.

Guarde este certificado. Ele deverá ser encaminhado para a Scheer churrasqueiras, junto com o produto, no caso de você precisar fazer uso desta garantia. Não envie este original, providencie uma cópia e mantenha este em seu poder.

Peça ao revendedor o preenchimento dos dados abaixo no momento da compra.

Referencia :

N. Serie:

Consumidor:

Endereço:

CEP: Cidade e Estado:

Revendedor (razão social):

Endereço:

CEP: Cidade e Estado:

N. da Nota Fiscal: Data/...../.....

Carimbo e assinatura do revendedor

É importante a observação deste requisito: A não comprovação do período de garantia, através do certificado corretamente preenchido, significará na devolução do produto ao revendedor, sem reparos por impossibilidade de verificação da data da compra.

A insistência do revendedor no encaminhamento do produto sem o certificado de garantia, dará a Scheer churrasqueiras o direito de devolver-lo ao lojista com frete a pagar, sem reparos.

A Scheer churrasqueiras não autoriza a troca de produtos na loja por uma nova unidade sem, sem que o processo previsto nesta garantia seja seguido.

GARANTIA LIMITADA

Durante o período da garantia a Scheer churrasqueiras garante seus produtos contra defeitos de manufatura para o primeiro comprador. Esta garantia não é transferível e requer prova razoável de compra. Recomendamos fortemente que você retenha a nota fiscal de compra ou fatura. Estas obrigações de garantia são limitadas ao seguinte:

Garantia não cobre produtos que foram alterados ou foram danificados devido ao desgaste de uso normal, ferrugem, uso impróprio, desmontagem de partes, riscos internos ou externos, danos provocados pelo calor. Scheer churrasqueiras não autoriza qualquer tentativa de concerto por parte do usuário sem prévia autorização por escrito do fabricante.

Para obter assistência dos produtos Scheer entre em contato com a loja onde a compra foi efetuada ou diretamente com nossa empresa pelo site www.scheer.com.br. A Scheer churrasqueiras não será responsável por despesas de envio para a loja ou para a fábrica sem prévia autorização. Scheer churrasqueiras não é responsável por acidentes causados por uso impróprio do equipamento, abusos, uso negligenciado, descuido ou outros modos impróprios aos cuidados básicos. Por favor, tenha atenção especial ao manual de instruções para evitar danos aos produtos ou acidentes.