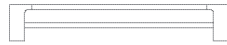


Toalheiro 30, 45, 60



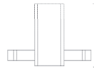
toalheiro duplo



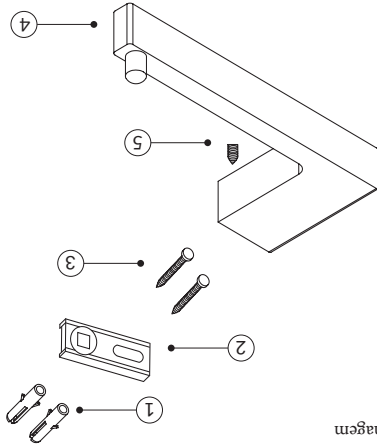
Papeleira



Porta sabonete



Cabideiro duplo



Imagem

1. Utilizando a furadeira com uma broca de número 6, faça dois furos com uma distância de 1,4 cm do centro de cada um deles. Em seguida introduza as duas buchas (1) nesses furos.
2. Posicione a base de fixação (2) nos furos feitos na parede e aperte os parafusos de parede (3) até ficar bem firme. Em caso do produto ter um segundo local para suporte, como o caso de um toalheiro, repetr o mesmo processo alinhando bem ambos os suportes na parede para o acessório ficar reto.
3. Encaixe o acessório (4) na base de fixação (2) que estará fixa na parede e aperte o parafuso interno (5) (com uma chave allen, que acompanha o produto) que encontra-se na parte inferior do acessório.
4. Ao posicionar o acessório (4) cuide para não danificá-lo com batidas ou riscos.

MANUAL PARA INSTALAÇÃO

MANUAL
ACESSÓRIOS
LINHA QUADRO

VIVA PELO
ÚNICO, O
INESPERADO

Assistência técnica nas principais cidades brasileiras.

Consulte a matriz para a assistência mais próxima:
(54) 98108.0466 | (54) 3028.4950 | (54) 3028.4941

www.rubinetto.com.br

rubinetto

GARANTIA

A garantia se faz mediante a exibição da Nota Fiscal de compra correspondente.

A Garantia Não Cobre

1. Avarias causadas ao produto em virtude de: batidas, interpéries, quedas, maus tratos, manuseio inadequado, erros de especificação e instalação incorreta;
2. Avarias causadas pela tentativa de conserto do produto por conta própria ou por pessoas não autorizadas;
3. Danos aos acabamentos em consequência do uso de materiais inadequados para limpeza, tais como: produtos químicos, solventes, pastas, abrasivos, alvejantes, detergentes, saponáceo, palha de aço, esponja dupla face e lixas;
4. Danos inesperados causados pela falta de atenção ao não fechar o registro geral da água durante períodos de ausência na residência ou em obras novas;
5. Defeitos ocasionados por corpos estranhos no interior da peça como: cola, lubrificantes, detritos, fita veda-rosca, estopas, que impossibilite o correto funcionamento;
6. Falhas no funcionamento do produto decorrentes de problemas no abastecimento hidráulico;
7. Peças perdidas;
8. Peças sujeitas a desgaste natural, tais como flexíveis;
 - 8.1. Nunca deixe os flexíveis torcidos, dobrados, esticados demais ou de forma que interrompa o fluxo de água e/ou estrague a malha de aço que reveste a mangueira interna;
 - 8.2. Recomendamos a revisão constante destas peças para evitar problemas futuros;
9. Produtos instalados em ambientes com atmosfera como maresia ou fumaça poluente;
10. Produtos instalados em locais submetidos a altas temperaturas, produtos expostos ao sol, prédios e casas com água de poço artesiano, onde esta possa conter impurezas.
 - 10.1. Produtos instalados onde o abastecimento de água do sistema público forneça água salobra, com impurezas ou calcário, pois embora não façam mal à saúde, são prejudiciais ao funcionamento da peça e ao seu acabamento, quando pingos ficam depositados sobre a superfície;
11. Não instalar cubas de aço inox em consultórios e locais públicos. Pias de higienização instrumental devem atender as normativas sanitárias da Anvisa.

Recomendações de Limpeza

1. Não deixar pingos de água ou sabonetes depositados sobre a superfície da peça. Muito menos utensílios de aço carbono (pregos, chaves, palhas de aço, etc.) em contato com o aço inox (principalmente com presença de água) durante muito tempo, pois podem iniciar fenômenos de oxidação;
2. Sabão neutro e pano macio, NUNCA utilizar a parte verde da esponja ou de aço para remover sujeiras;
3. Recomendamos a aplicação de cera automotiva a base de silicose eventualmente no produto, o que criará uma película protetora auxiliando em sua conservação;
4. Para ambientes com maresia, ou seja, residências próximas ao mar ou em regiões com atmosfera poluída pela fumaça das chaminés sugerimos a limpeza diária com flanela macia e o sabão neutro. Isso evitará que partículas poluidoras se depositem na superfície da peça. Embora esta situação não seja coberta pela garantia, seguindo tal orientação, o produto poderá durar anos nesta atmosfera.

Condições de Troca

1. A empresa reserva-se o direito de realizar uma análise técnica do produto. Sendo comprovada alguma falha de produção ou nos materiais utilizados, a troca será autorizada. Se a falha tiver ocorrido pelos fatores que a garantia não cobre, o produto será reparado e o custo do reparo e do envio da peça será de responsabilidade do cliente;
2. Para a troca da peça é necessária a apresentação da nota fiscal ou cupom fiscal de compra. A garantia passa a vigorar a partir da data de emissão da nota fiscal;
3. A empresa deverá reparar ou substituir o produto no prazo máximo de até 30 (trinta) dias a contar do recebimento da reclamação, o qual poderá ser reduzido ou ampliado por convenção das partes, porém nunca inferior a 07 (sete) dias, tão pouco superior a 90 (noventa) dias.

Observações

1. A garantia restringe-se a substituição do produto defeituoso, não incluindo custos de instalação e isentando-se de qualquer responsabilidade contra danos de qualquer natureza provocados pela peça defeituosa;
2. Na construção ou reforma do imóvel só instale os metais ao término da obra. Não deixar sobre a mesma: solventes, tintas, pincéis, cal, cimento ou qualquer resíduo de massa ou argamassa;
3. Os produtos instalados em locais públicos ou de uso coletivo terão garantia de 12 (doze) meses;
 - 3.1 As cubas de aço inox são indicadas apenas para uso residencial, a garantia não é válida para instalação em locais públicos;
4. Os custos de envio e instalação são de total responsabilidade da empresa nos primeiros 18 (dezoito) meses da emissão da nota fiscal, após este período a empresa se reserva no direito de apenas substituir ou reparar a peça defeituosa, sem o custo de envio e instalação;

Acabamentos cromados: 12 anos.

Acabamentos brancos, dourados, rose gold, black matte, aço e rose gold escovados, acessórios e registros cromados, dosadores: 5 anos.

Acessórios e registros dourados e rose gold, cubas de porcelana e vidro, pintura Rubinettes Atelier: 5 anos.

Cubas de aço inox, acessórios e dosadores: 12 meses.