

# MEKIL

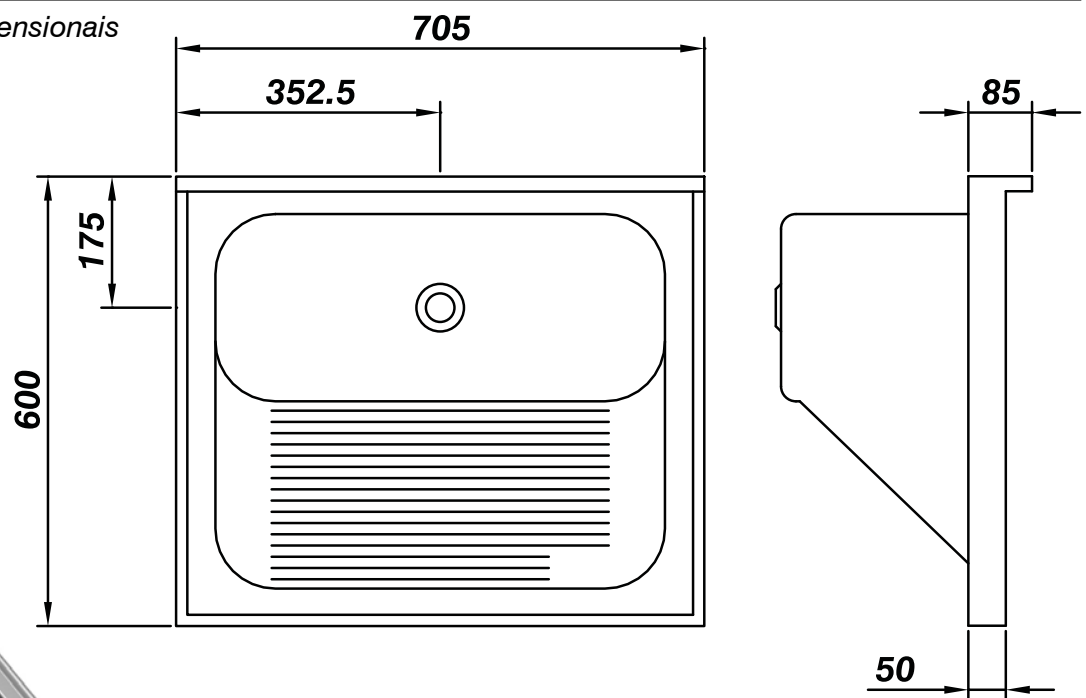
Aço e Design

Lavanderia

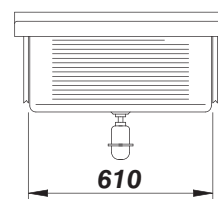
## Tampo *Luxo 700*

Tampo modulado com cuba tanque e bordo elevado para retenção de água.  
Abertura para válvula  $\varnothing 2\frac{1}{2}$ ".

### Características Dimensionais



Vão mínimo do móvel



Acessórios Disponíveis