

MEKIL

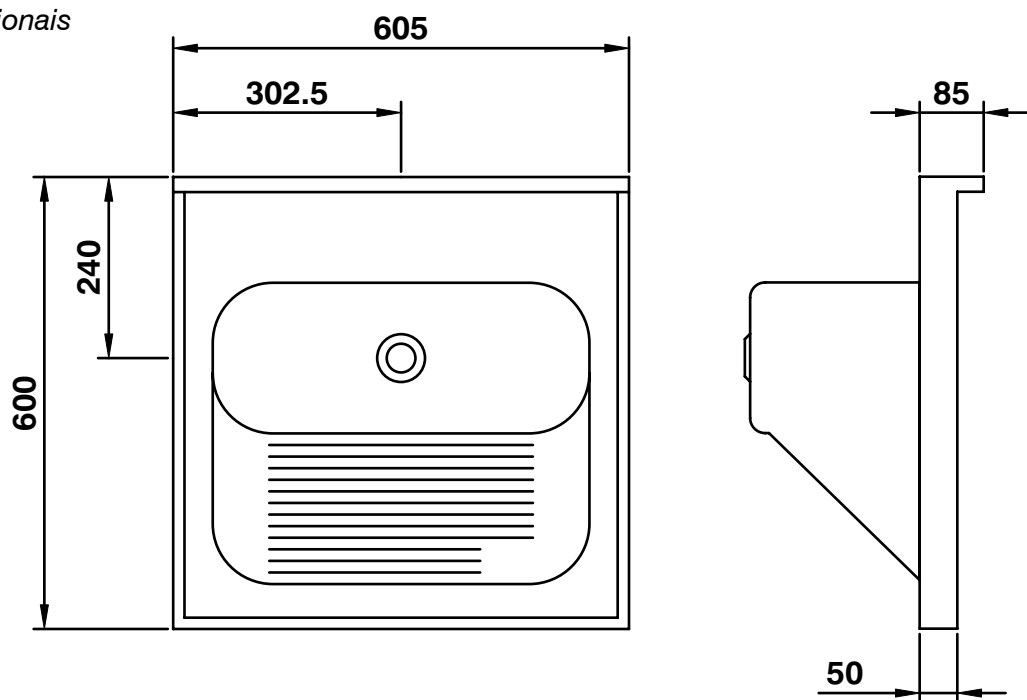
Aço e Design

Lavanderia

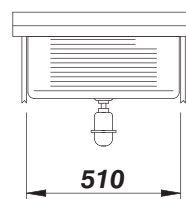
Tampo *Luxo 600*

Tampo modulado com área rebaixada e cuba tanque.
Abertura para válvula $\varnothing 2\frac{1}{2}$ ".

Características Dimensionais



Vão mínimo do móvel



Acessórios Disponíveis