

# MEKIL

Aço e Design

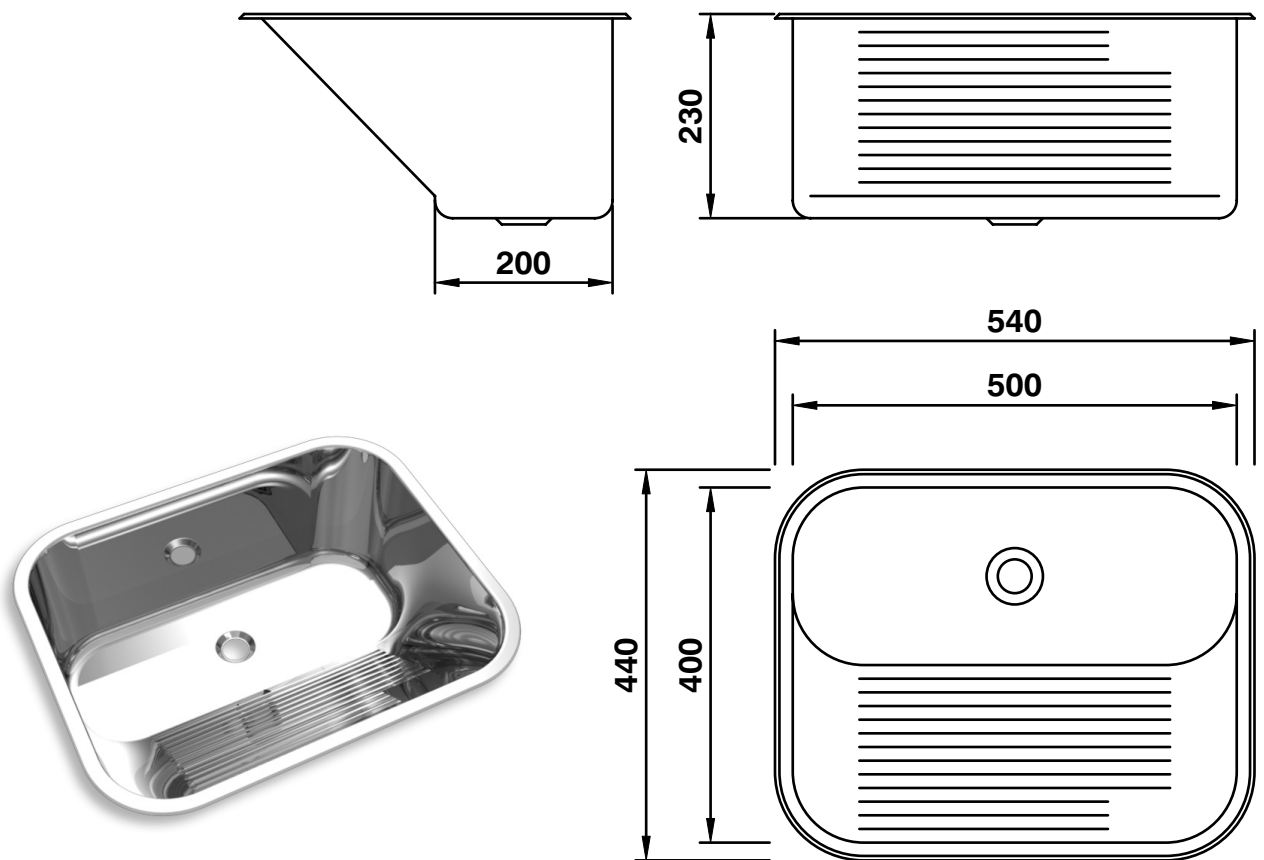
▼ Lavanderia

## Cuba Tanque CT 50

Tanque para lavanderia em aço inoxidável.  
Acabamento escovado ou polido.

**Instalação:** Embutida sob o tampo ou sobreposta no mesmo.  
Abertura para válvula  $\varnothing 2\frac{1}{2}$ ".

### Características Dimensionais



Acessórios Disponíveis