

MEKIL

Aço e Design

Cozinha

Rebaixo Gourmet **PG 50**

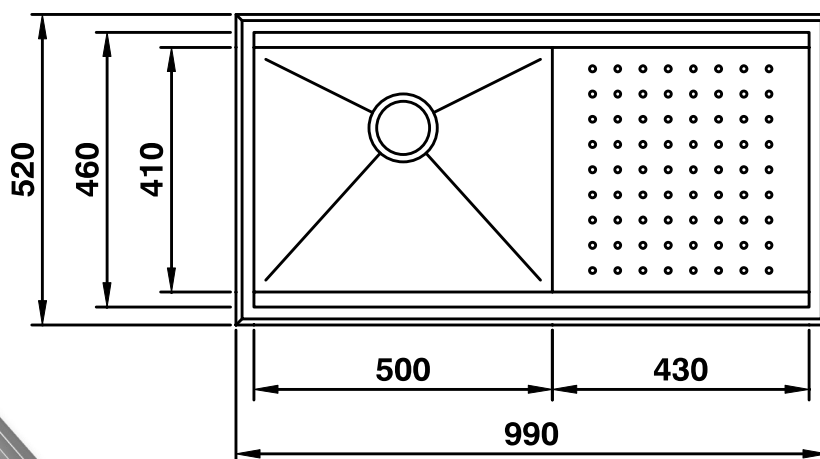
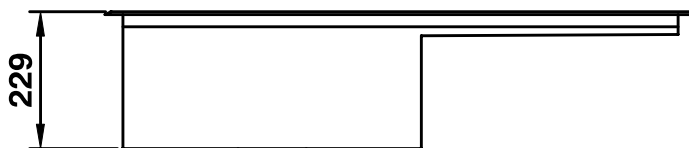
Rebaixo com área auxiliar e cuba simples para cozinha.
Acabamento escovado.

Instalação: Sobreposto sobre o tampo.

Abertura para válvula $\varnothing 4\frac{1}{2}$ ".

Acessórios deslizantes disponíveis para uso no rebaixo.

Características Dimensionais



Acessórios Disponíveis



Grelha de Apoio Deslizante



Porta Tábua de Atileno