

# MEKIL

Aço e Design

Cozinha

## Cuba Simples CS 40

Cuba simples para cozinha.

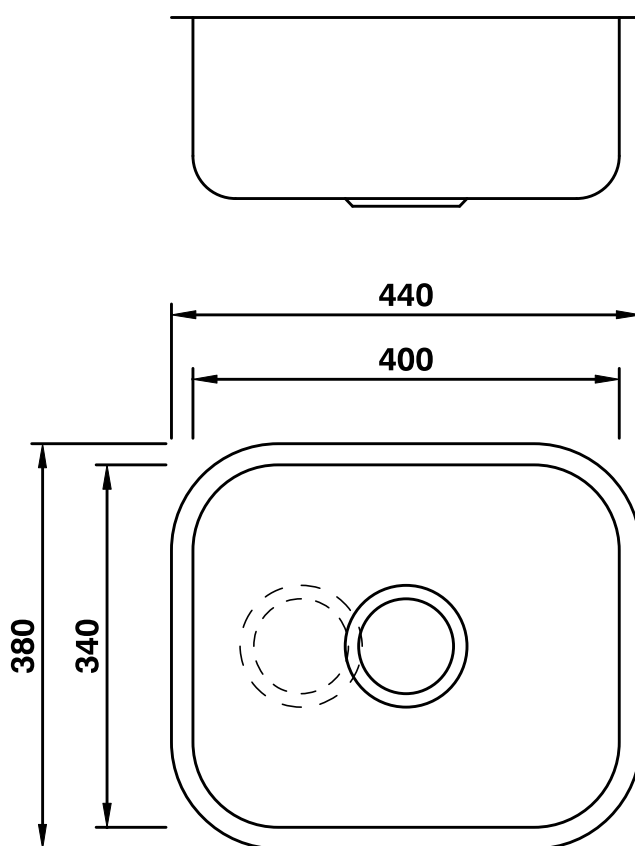
Acabamento escovado ou polido.

**Instalação:** Embutida sob o tampo ou sobreposta no mesmo\*.

Disponível em diversos modelos e profundidades.

Acessórios disponíveis para cubas de sobrepor ou cubas soldadas em um tampo de aço inox.

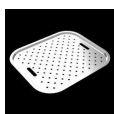
### Características Dimensionais



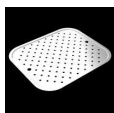
### Acessórios Disponíveis



Bandeja Perfurada



Top Perfurado



Fundo Falso



Tábua de Atileno



MODELO	Profundidade (mm)	Espessura da chapa (mm)	Furo de Válvula
Extra	170	0,6	3½"
Luxo	170	0,7	4½"
Luxo Profunda	190	0,7	4½"
Super Luxo Válv. Desloc. Opcional	190	0,8	4½"
Exportação Válvula Deslocada	190	1,2	4½"

\* Obs: Cubas da linha extra ou exportação disponíveis apenas para embutimento no tampo.