

MEKIL

Aço e Design

Cozinha

Cuba Simples **CR 30**

Cuba simples para bar ou cozinha.

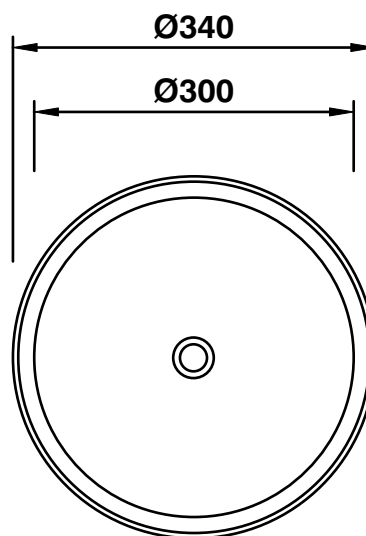
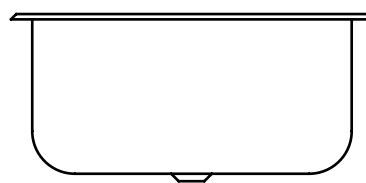
Acabamento escovado ou polido.

Instalação: Embutida sob o tampo ou sobreposta no mesmo.

Disponível em diversos modelos.

Acessório disponível para cubas de sobrepor ou cubas soldadas em um tampo de aço inox.

Características Dimensionais



Acessórios Disponíveis



Tábua de Atileno



MODELO	Profundidade (mm)	Espessura da chapa (mm)	Furo de Válvula
Extra	150	0,6	1½" ou 3½"
Luxo	150	0,7	1½" ou 4½"