

# MEKIL

Aço e Design

Cozinha

## Cuba Dupla CD 50

Cuba dupla para cozinha.

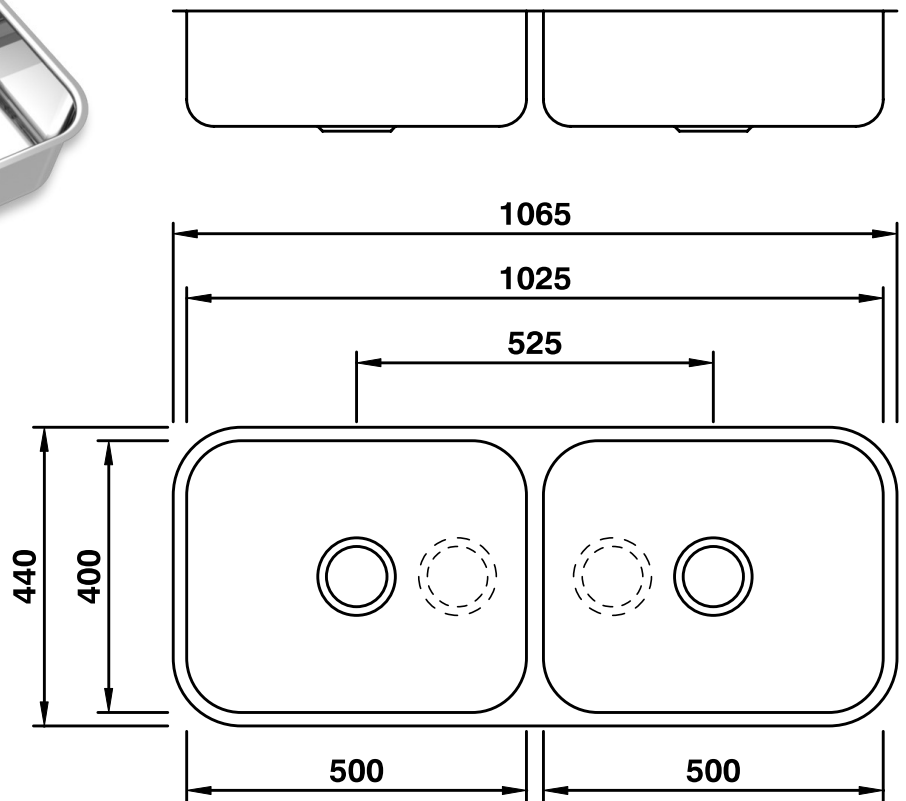
Acabamento escovado ou polido.

**Instalação:** Embutida sob o tampo.

Disponível em diversos modelos e profundidades.

Acessórios disponíveis para cubas soldadas em um tampo de aço inox.

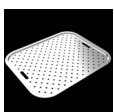
### Características Dimensionais



### Acessórios Disponíveis



Bandeja Perfurada



Top Perfurado



Top Liso



Tábua de Atileno



MODELO	Profundidade (mm)	Espessura da chapa (mm)	Furo de Válvula
Extra	170	0,7	3½"
Luxo	170	0,8	4½"
Super Luxo Válv. Desloc. Opcional	254	1,0	4½"
Exportação Válvula Deslocada	254	1,2	4½"