

BR

**MANUAL DE
INSTRUÇÕES**
COOKTOP
VITROCERÂMICO
DE INDUÇÃO

gorenje

Agradecemos sua

confiança ao adquirir um aparelho da nossa marca.

Para facilitar a utilização do seu novo produto, redigimos este manual com instruções detalhadas que o ajudarão a se familiarizar rapidamente com seu equipamento.

Certifique-se de ter recebido um aparelho em perfeito estado. Se encontrar danos ocorridos durante o transporte, entre em contato com o revendedor onde adquiriu o produto ou com o depósito regional que o forneceu. O contato pode ser encontrado na nota fiscal ou no recibo de entrega.

As instruções de uso também estão disponíveis em nosso website:

www.gorenje.com.br



Informação importante



Dica, nota

ÍNDICE

4 INSTRUÇÕES DE SEGURANÇA IMPORTANTES	INTRODUÇÃO
7 COOKTOP VITROCERÂMICO DE INDUÇÃO 8 Especificações técnicas	
9 ANTES DE USAR O APARELHO PELA PRIMEIRA VEZ	PREPARAÇÃO DO APARELHO PARA O PRIMEIRO USO
10 SUPERFÍCIE DE INDUÇÃO 10 Superfície vitrocerâmica 11 Dicas para economizar energia 11 Detector de painéis 12 Princípio de funcionamento do cooktop de indução 13 Utensílios para indução	UTILIZAÇÃO DO APARELHO
14 COMO USAR O COOKTOP 14 Painel de controle (conforme modelo) 15 Como ligar o cooktop 15 Como ligar as zonas de cozimento 16 Aquecimento rápido automático 17 Modo bridge - zonas de cozimento combinadas (apenas em alguns modelos) 20 Power boost - função de potência aumentada 20 Proteção contra o superaquecimento 21 Desligamento automático 21 Função memória 22 Como pausar o processo de cozimento com a função stop/go (pausar) 23 Bloqueio de segurança para crianças 24 Funções do temporizador 27 Funções iq - programas de cozimento automático 31 Como desligar uma zona de cozimento 31 Indicador de calor residual 31 Tempo máximo de cozimento 31 Como desligar o cooktop 32 Modo configurações do usuário	
35 MANUTENÇÃO E LIMPEZA	MANUTENÇÃO E LIMPEZA
37 SOLUÇÃO DE PROBLEMAS	SOLUÇÃO DE PROBLEMAS
39 COMO INSTALAR UM COOKTOP EMBUTIDO	VÁRIOS
49 COMO CONECTAR O COOKTOP À REDE ELÉTRICA	
51 DESCARTE	

INSTRUÇÕES DE SEGURANÇA IMPORTANTES



LEIA ATENTAMENTE AS INSTRUÇÕES E GUARDE ESTE MANUAL PARA REFERÊNCIA FUTURA.

Este aparelho não se destina à utilização por pessoas (inclusive crianças) com capacidades físicas, sensoriais ou mentais reduzidas, ou por pessoas com falta de experiência e conhecimento, a menos que tenham recebido instruções referentes à utilização do aparelho ou estejam sob a supervisão de uma pessoa responsável pela sua segurança. Recomenda-se que as crianças sejam vigiadas para assegurar que elas não estejam brincando com o aparelho.

ATENÇÃO: O aparelho e seus componentes e acessórios podem ficar extremamente quentes durante o uso. Tenha cuidado para não tocar nas resistências. As crianças menores de 8 anos devem estar constantemente sob supervisão.

Perigo de incêndio: não deixe objetos sobre as superfícies de cozimento.

CUIDADO: O processo de cozimento deve ser sempre supervisionado. Mesmo um processo de cozimento de curta duração deve ser supervisionado continuamente.

ATENÇÃO: As frituras com gordura e óleo podem ser perigosas e provocar incêndio se ficarem sem monitoramento durante o processo de cozimento. **NUNCA** tente apagar o fogo com água, mas desligue o aparelho e, em seguida, tente abafar as chamas com uma tampa ou um pano úmido.

ATENÇÃO: Se a superfície apresentar rachaduras, desligue o aparelho para prevenir choques elétricos.

Desligue todas as zonas de cozimento com seus controles correspondentes e retire o fusível ou desligue o disjuntor principal de modo que o aparelho esteja totalmente isolado da rede elétrica.

Um dispositivo para desconexão deve ser incorporado à instalação elétrica fixa de acordo com as normas de instalação elétrica vigentes.

Não apoie objetos como facas, garfos, colheres ou tampas sobre a zona de cozimento por indução, pois eles podem ficar extremamente quentes.

Não use aparelhos de vapor ou de alta pressão para limpar o aparelho, pois isso pode provocar choque elétrico.

O aparelho não está previsto para ser controlado com temporizadores externos ou sistemas de controle especiais.

ATENÇÃO: use exclusivamente grades de proteção concebidas pelo fabricante do aparelho ou indicadas pelo fabricante do aparelho no manual de instruções, ou as grades de proteção já incorporadas no aparelho. O uso de grades de proteção inapropriadas pode causar acidentes.

Após o uso, desligue a zona de cozimento com o seu controle correspondente; não confie apenas no detector de panelas.

O aparelho foi desenvolvido exclusivamente para o cozimento. Não o utilize para outros propósitos, como o aquecimento de um ambiente, por exemplo.

A conexão do aparelho à rede elétrica deve ser feita exclusivamente por uma assistência técnica autorizada ou profissionais qualificados autorizados. Intervenções e reparos efetuados por pessoas não qualificadas podem provocar ferimentos graves ou danificar o aparelho.

Se outros aparelhos elétricos estiverem conectados a tomadas próximas ao cooktop, certifique-se de que os cabos de alimentação não entrem em contato com zonas de cozimento quentes.

Se o cabo de alimentação estiver danificado, ele deve ser substituído pelo fabricante ou por uma assistência técnica autorizada, para evitar riscos.

Não utilize a superfície vitrocerâmica como apoio, pois isso pode causar rachaduras ou outros danos à superfície. Não aqueça alimentos envoltos em papel alumínio, em recipientes de plástico ou materiais similares, pois isso pode levar ao derretimento dos recipientes, incêndio ou danos ao cooktop de indução.

Não armazene itens sensíveis à temperatura abaixo do aparelho, como produtos de limpeza ou detergentes, latas de spray etc.

Eventuais diferenças de tonalidades de cor entre diferentes aparelhos ou componentes de uma mesma linha de design podem ocorrer devido a vários fatores, como, por exemplo, a observação dos aparelhos a partir de ângulos diferentes e ambientes com cores de fundo, materiais e iluminação diferentes.

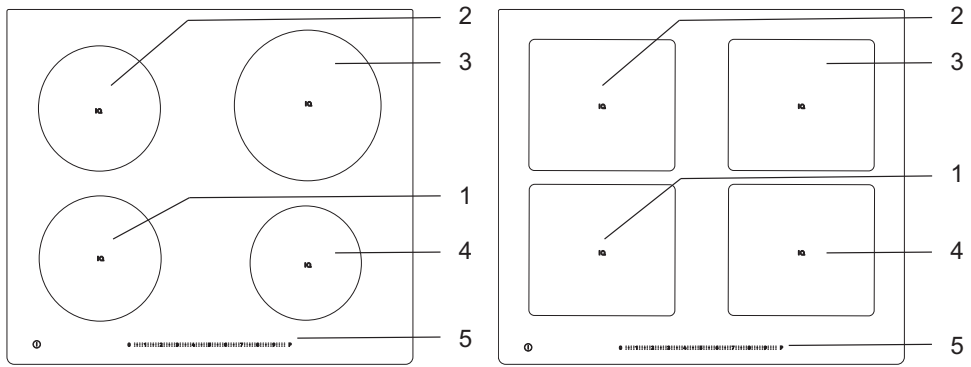


Leia atentamente as instruções de uso antes de conectar o aparelho à rede elétrica. Reparos ou reclamações resultantes de conexão ou utilização incorreta do aparelho não serão cobertas pela garantia.

COOKTOP VITROCERÂMICO DE INDUÇÃO

(DESCRIÇÃO DOS COMPONENTES E FUNÇÕES - CONFORME MODELO)

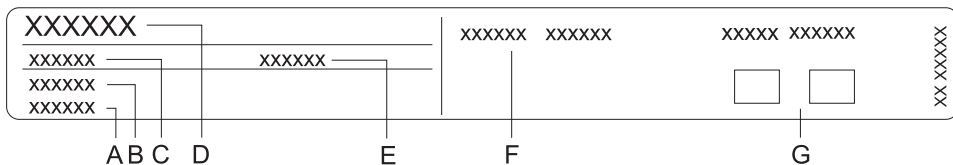
Como este manual foi elaborado para diferentes modelos, algumas funções ou componentes aqui descritos podem não estar presentes no seu aparelho.



1. Zona de cozimento frontal esquerda
2. Zona de cozimento traseira esquerda
3. Zona de cozimento traseira direita
4. Zona de cozimento frontal direita
5. Painel de controle do cooktop

ESPECIFICAÇÕES TÉCNICAS

(CONFORME MODELO)



- A Número de série
- B Código/ID
- C Tipo
- D Marca
- E Modelo
- F Especificações técnicas
- G Símbolos de conformidade

A etiqueta com as especificações técnicas do aparelho está localizada na parte inferior do cooktop.

Informações sobre o tipo e modelo do aparelho podem ser encontradas na Garantia.

ANTES DE USAR O APARELHO PELA PRIMEIRA VEZ

Se o seu cooktop tiver uma superfície vitrocerâmica, limpe-a com um pano úmido e um pouco de detergente neutro. Não use produtos de limpeza agressivos (como produtos abrasivos que possam causar arranhões), esponjas de lavar louça abrasivas ou removedores de manchas.

Quando o aparelho é utilizado pela primeira vez, um “odor de aparelho novo” característico poderá ser percebido; ele desaparecerá gradativamente.

SUPERFÍCIE DE INDUÇÃO

SUPERFÍCIE VITROCERÂMICA

- O cooktop é resistente a mudanças de temperatura.
- O cooktop também é resistente a impactos.
- Utilizar a superfície vitrocerâmica do cooktop como apoio pode resultar em riscos ou outros danos ao aparelho.
- Não utilize o cooktop se a superfície vitrocerâmica estiver rachada ou quebrada. Se um objeto pontiagudo cair sobre a superfície vitrocerâmica, ela pode rachar ou quebrar. As consequências desse tipo de acidente podem ser visíveis imediatamente ou somente depois de algum tempo. Se alguma rachadura visível aparecer no cooktop, desconecte-o imediatamente da rede elétrica.
- Certifique-se de que as zonas de cozimento e a base das panelas ou utensílios estejam limpas e secas. Isso permitirá uma melhor condução do calor e evitará eventuais danos à superfície de aquecimento. Não coloque utensílios vazios sobre as zonas de cozimento.
- A zona de cozimento poderá ser danificada se você colocar uma panela vazia sobre ela. Antes de colocar uma panela sobre a zona de cozimento, limpe e seque a base da panela para permitir a condução de calor.

NÍVEIS DE POTÊNCIA DE COZIMENTO

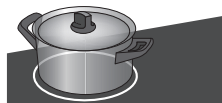
A potência de calor da zona de cozimento pode ser configurada em até 18 níveis diferentes, dependendo do modelo. A tabela abaixo mostra alguns exemplos de uso para cada nível.

Nível	Objetivo
0	Desligado, utilizando calor residual
1 - 2	Manter alimentos aquecidos, cozinhar pequenas quantidades em fogo brando (menor potência)
3	Cozimento lento (continuação do cozimento após um início potente)
4 - 5	Cozimento lento (continuação do cozimento) de grandes quantidades, refogar pedaços grandes
6	Refogar, dourar
7 - 8	Refogar
9	Cozimento de grandes quantidades, selar/ guisar
P	Power Boost – Função de Potência Aumentada para o início do processo de cozimento; também adequada para quantidades muito grandes de alimento.

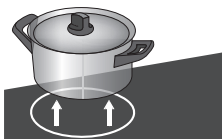
DICAS PARA ECONOMIZAR ENERGIA

- Ao comprar utensílios, tenha cuidado ao escolher o tamanho: o diâmetro da panela geralmente se refere à borda superior, que costuma ser maior do que o diâmetro do fundo da panela.
- Se um prato necessita de um tempo longo de cozimento, utilize uma panela de pressão. Certifique-se de que haja sempre líquido suficiente dentro da panela de pressão. Se uma panela de pressão vazia for colocada sobre o cooktop de indução, ela poderá superaquecer, o que pode danificar tanto a panela quanto a zona de cozimento.
- Sempre que possível, cubra os utensílios e panelas com tampas do tamanho adequado. Use um tamanho adequado de panela para a quantidade de alimento que for cozinhar. Se você usar uma panela excessivamente grande para uma quantidade pequena de alimento, o consumo de energia será consideravelmente maior.

DETECTOR DE PANELAS

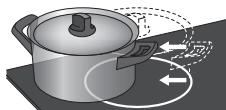


- Mesmo se não houver nenhuma panela ou utensílio sobre a zona de cozimento ou se a panela utilizada possuir um diâmetro menor que o diâmetro da zona de cozimento, não haverá desperdício de energia.



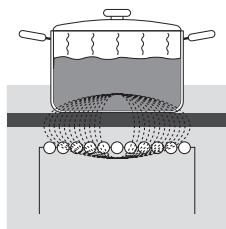
- Se a panela for muito menor que a zona de cozimento, ela pode não ser reconhecida pela zona de cozimento. Quando a zona de cozimento está ativada, o símbolo **U** e o nível de potência piscam alternadamente no indicador de nível de potência.

Se uma panela adequada for colocada sobre a zona de cozimento durante o minuto seguinte, ela será detectada e a zona de cozimento será ativada no nível de potência configurado. Assim que a panela for removida da zona de cozimento, o consumo de energia será interrompido



- Se uma panela com um diâmetro menor que o da zona de cozimento for colocada sobre ela e for reconhecida, o cooktop utilizará apenas a quantidade de energia necessária, de acordo com o tamanho da panela.

PRINCÍPIO DE FUNCIONAMENTO DO COOKTOP DE INDUÇÃO



- O cooktop vitrocerâmico contém zonas de cozimento de indução altamente eficientes. O calor é gerado diretamente no fundo da panela, onde é mais necessário. Isso evita a perda de calor através da superfície vitrocerâmica. O consumo de energia é consideravelmente menor em comparação aos cooktops convencionais, que funcionam pelo princípio de radiação.
- A superfície vitrocerâmica não é aquecida diretamente - ela esquenta apenas indiretamente, pelo retorno de calor transmitido pela panela. Este calor aparece como “calor residual” depois que a zona de cozimento é desligada.
- O cooktop de indução gera calor a partir da bobina de indução instalada abaixo da superfície vitrocerâmica. A bobina cria um campo magnético no fundo de uma panela que seja ferromagnética que, por sua vez, é aquecida.

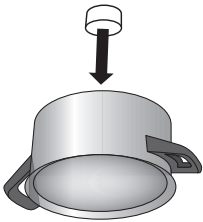


No caso de transbordamento ou derramamento de açúcar ou alimentos com alto teor de açúcar sobre a superfície vitrocerâmica, limpe imediatamente e remova os resíduos de açúcar com um raspador, mesmo que a zona de cozimento ainda estiver quente; caso contrário, a superfície vitrocerâmica pode ser danificada.

Não utilize detergentes e outros produtos de limpeza na superfície vitrocerâmica enquanto ela ainda estiver quente, pois isso pode danificar o aparelho.

UTENSÍLIOS PARA INDUÇÃO

UTENSÍLIOS ADEQUADOS PARA COOKTOPS DE INDUÇÃO

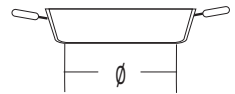
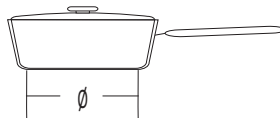
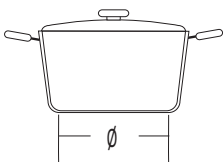


- A indução só funcionará perfeitamente se forem utilizados os utensílios adequados.
- Certifique-se de que a panela ou utensílio esteja posicionada no centro da zona de cozimento.
- Utensílios adequados: utensílios de aço, de aço esmaltado ou de ferro fundido.
- Utensílios inadequados: utensílios de liga de aço com base de cobre ou alumínio e utensílios de vidro.
- Teste do ímã: utilize um pequeno ímã para verificar se o fundo da panela ou utensílio pode ser magnetizado. Se o ímã grudar no fundo da panela, isso demonstra que ela é adequada para um cooktop de indução.

- Ao utilizar uma panela de pressão, fique atento até que a pressão ideal seja atingida. Primeiro, configure a zona de cozimento na potência máxima; depois, seguindo as instruções do fabricante da panela de pressão, diminua a potência de cozimento no momento apropriado.
- Certifique-se de que haja líquido suficiente dentro da panela de pressão ou em qualquer outro tipo de panela ou utensílio antes de colocá-la sobre uma zona de cozimento. Devido ao superaquecimento, utilizar uma panela vazia em uma zona de cozimento pode danificar tanto a panela quanto a zona de cozimento.
- Alguns utensílios não possuem uma base totalmente ferromagnética. Nesses casos, apenas a parte magnética se aquecerá, enquanto o restante da base da panela permanecerá frio.
- Ao utilizar utensílios especiais, observe as instruções do fabricante.
- Para melhores resultados, a área ferromagnética da base do utensílio deve se ajustar às medidas da zona de cozimento. Se a zona de cozimento não reconhecer a panela, tente colocá-la sobre uma zona de cozimento diferente, com diâmetro menor.

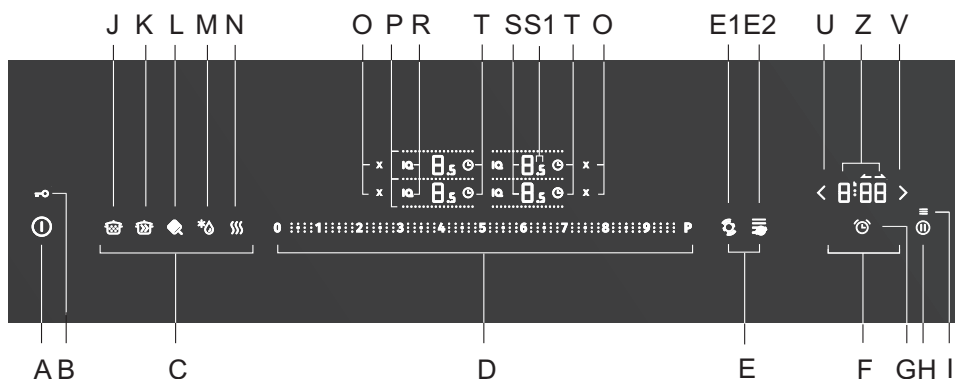
Zona de cozimento	Diâmetro mínimo do fundo da panela
Ø 160 mm	Ø 90 mm
Ø 180 mm	Ø 90 mm
Ø 210 mm	Ø 110 mm
190 x 210 mm	Ø 110 mm
Bridge (octa)	Ø 230 mm

O fundo da panela deve ser plano



COMO USAR O COOKTOP

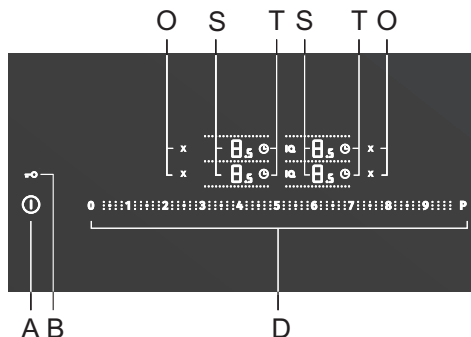
PAINEL DE CONTROLE (conforme modelo)



- A Tecla liga/desliga o cooktop
- B Bloqueio do painel de controle / Bloqueio de segurança para crianças
- C Funções IQ - Programas de Cozimento Automático
- D Controle deslizante
- E Funções Inteligentes
- E1 Reconhecimento de posição de panela com detecção automática de panela e combinação automática de zonas de cozimento
- E2 Alterar o nível de potência movimentando a panela
- F Funções do Temporizador
- G Tecla para configuração do Temporizador
- H Função Stop/Go (pausar) e Memória
- I Configurações
- J Cozimento lento
- K Cozimento com uma grande quantidade de água
- L Fritar/Selar
- M Descongelar alimentos congelados
- N Manter aquecido
- O Tecla para desligamento rápido da zona de cozimento
- P Display do Modo Bridge - Zonas de Cozimento Combinadas
- R Tecla para exibição e ativação das Funções IQ
- S Display de nível de potência/calor residual
- S1 Half-step
- T Tecla para ativar a programação do Temporizador
- U Tecla para diminuir a programação do Temporizador
- V Tecla para aumentar a programação do Temporizador
- Z Display do Temporizador

Os displays também funcionam como teclas para ajustar as configurações.

COMO LIGAR O COOKTOP



Coloque uma panela ou utensílio sobre o cooktop. Pressione a tecla liga/desliga (A) para ligar o cooktop. O número “0” será exibido nos displays de todas as zonas de cozimento (S). Um sinal sonoro curto (bipe) será emitido.

Se nenhuma zona de cozimento for ativada dentro de 10 segundos, o cooktop será desligado.

COMO LIGAR AS ZONAS DE COZIMENTO

- Toque o display da zona de cozimento desejada. O display selecionado começará a piscar. As teclas do Controle Deslizante (D) se acenderão, mas ficarão com a intensidade do brilho atenuada (apenas em alguns modelos).
- Durante os 5 segundos seguintes, toque na área/posição selecionada no Controle Deslizante (D). O display irá parar de piscar e o nível de potência real definido será exibido. As Funções do Temporizador (T) e a Tecla para Desligamento Rápido (O) serão exibidas ao lado do display de nível de potência da zona de cozimento selecionada (S). Os dois displays permanecem acesos, mas com a intensidade do brilho atenuada.
- A zona de cozimento permanece ativada.
- Se o cooktop não reconhecer nenhuma panela sobre a zona de cozimento selecionada, o símbolo U será exibido. Se nenhuma panela for colocada sobre a zona de cozimento selecionada durante os 2 minutos seguintes, a zona de cozimento se desligará automaticamente.

Os displays também funcionam como teclas para ajustar as configurações.

COMO ALTERAR AS CONFIGURAÇÕES DA ZONA DE COZIMENTO

Selecione a zona de cozimento desejada pressionando o display de nível de potência (S). O nível de potência pode ser definido deslizando o dedo sobre o Controle Deslizante (D) ou tocando diretamente em uma área ou posição no Controle Deslizante (D).

Duas zonas de cozimento adjacentes na vertical (uma atrás da outra)

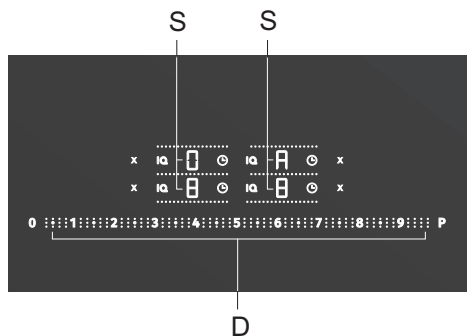
- A Função Power Boost (Função de Potência Aumentada) não pode ser ativada simultaneamente para as duas zonas de cozimento no mesmo lado do cooktop (ou seja, para as duas zonas do lado esquerdo ou para as duas zonas do lado direito), pois isso resultaria em sobrecarga de corrente.
- Se a Função Power Boost já estiver ativada para uma das zonas de cozimento, o nível máximo de potência disponível para a outra zona de cozimento é 9.

AQUECIMENTO RÁPIDO AUTOMÁTICO

Todas as zonas de cozimento estão equipadas com um mecanismo especial que ajusta a potência de cozimento para o nível máximo no início do processo de cozimento, independentemente da potência real definida. Depois de algum tempo, a potência da zona de cozimento volta ao nível inicialmente definido. A Função Aquecimento Rápido Automático pode ser ativada em todas as zonas de cozimento para qualquer nível de potência, exceto para os níveis “9” e “P”.

A Função Aquecimento Rápido Automático é indicada para pratos que precisam ser primeiro aquecidos com a potência máxima e depois, cozidos por um período de tempo mais longo sem a necessidade de supervisão constante.

A Função Aquecimento Rápido automático não é indicada para guisar, fritar ou saltear e nem para pratos que requerem ser acrescidos de líquidos, virados ou mexidos com frequência, ou para alimentos que tenham que ficar sob fervura por um longo período de tempo dentro de uma panela de pressão.



O cooktop deve estar ligado e uma panela adequada deve estar sobre uma das zonas de cozimento. Selecione a zona de cozimento desejada, que deve estar desligada (o número “0” deve aparecer no display). Pressione a área correspondente no Controle Deslizante para definir a potência e segure-a pressionada por 3 segundos. A letra “A” e o nível de potência selecionado começarão a piscar alternadamente no display. Quando o tempo de Aquecimento Rápido Automático terminar, a zona de cozimento mudará automaticamente o nível de potência para o nível selecionado previamente, que será, então, exibido de modo contínuo.

TABELA DE AQUECIMENTO RÁPIDO AUTOMÁTICO

Nível de Potência	1	1.5	2	2.5	3	3.5	4	4.5	5	5.5	6	6.5	7	7.5	8	8.5
Tempo de Aquecimento Rápido Automático (seg)	40	60	70	100	120	150	180	220	260	300	430	400	120	150	195	200

COMO DESLIGAR O AQUECIMENTO RÁPIDO AUTOMÁTICO

Se o nível de potência para uma zona de cozimento for reduzido enquanto o Aquecimento Rápido Automático estiver ativado, o Aquecimento Rápido Automático para esta zona será desligado.

A Função Aquecimento Rápido Automático pode ser desativada selecionando a zona de cozimento correspondente e reduzindo o nível de potência para “0”. Em seguida, defina o novo nível de potência.

MODO BRIDGE - ZONAS DE COZIMENTO COMBINADAS

(apenas em alguns modelos)

- Alguns modelos permitem combinar duas zonas de cozimento em uma única grande zona de cozimento conectada. Assim, uma panela oval grande ou uma chapa podem ser colocadas na zona de cozimento combinada. A panela ou utensílio deve ser grande o suficiente para cobrir os dois centros das zonas de cozimento superior e inferior.
- Tamanho máximo da panela ou utensílio: 40 x 25 cm. Para uma distribuição uniforme de calor, recomendamos usar uma panela ou utensílio com fundo pesado. Durante o cozimento, a panela ou utensílio ficará quente. Tenha cuidado para não se queimar.
- Ao colocar o utensílio sobre o cooktop, certifique-se de não cobrir o painel de controle.



A panela ou utensílio deve sempre cobrir o centro da zona de cozimento!

COMO ATIVAR O MODO BRIDGE

- Ligue o cooktop pressionando a tecla liga/desliga (A).
- As zonas de cozimento que você deseja conectar devem estar desligadas.
- Toque o display de nível de potência correspondente para selecionar a primeira zona de cozimento. Imediatamente em seguida, toque o display da zona de cozimento adjacente que você deseja unir com a primeira.
- As linhas iluminadas indicam as zonas de cozimento combinadas, para as quais apenas o display de nível de potência inferior ficará aceso, exibindo o número "0" piscando. A linha iluminada entre as zonas de cozimento desaparecerá.
- Use o Controle Deslizante para definir o nível de potência desejado para a zona combinada.
- Para alterar o nível de potência de cozimento posteriormente, pressione primeiro o display para a zona de cozimento inferior esquerda.
- Nota: A zona de cozimento combinada não permite usar a função Power Boost - Função de Potência Aumentada. O nível máximo de potência disponível é 9.

COMO DESATIVAR O MODO BRIDGE

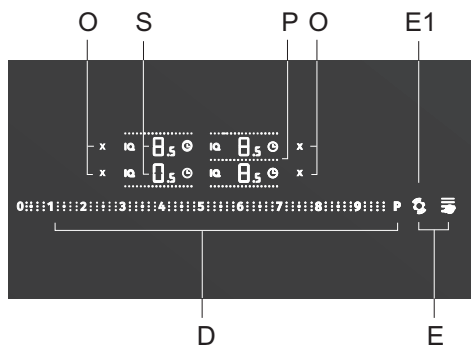
Ajuste o nível de potência da zona de cozimento combinada para "0" ou desligue a zona de cozimento usando a tecla (O). O número "0" será exibido no display. Após alguns segundos, todas as zonas de cozimento voltarão a funcionar de forma independente.



Se duas zonas de cozimento estiverem combinadas, mas não houver panela sobre uma delas, a área da zona combinada será separada após 2 minutos. A zona inativa será desligada.



RECONHECIMENTO DE POSIÇÃO DE PAINEL COM COMBINAÇÃO AUTOMÁTICA DE ZONAS DE COZIMENTO (apenas em alguns modelos)



O reconhecimento de posição de painel é ativado automaticamente 10 segundos após o aparelho ser ligado. Se houver uma panela sobre o cooktop, a função de detecção de painel irá reconhecer a sua posição e conectar automaticamente as zonas de cozimento, caso seja necessário, dependendo do tamanho da panela. Duas zonas de cozimento adjacentes podem ser combinadas em uma única grande zona de cozimento conectada. Apenas o display da zona de cozimento inferior permanece ativo

e visível, exibindo o número "0" piscando.

A linha de separação (P) desaparece. Agora, você pode usar o controle deslizante para definir o nível de potência. A tecla de detecção de painel (E1) fica acesa, mas com a intensidade do brilho atenuada. A combinação automática das zonas de cozimento é possível com zonas de cozimento adjacentes na vertical. O reconhecimento automático de posição de painel pode ser ativado por 10 segundos, a qualquer momento, pressionando a tecla de detecção de painel (E1). A detecção automática de painel e a combinação automática de zonas de cozimento só funcionam nas zonas de cozimento que ainda não estão ativadas.

A função de combinação de zonas de cozimento pode ser desligada configurando o nível de potência para "0" ou pressionando a tecla de desativação correspondente (O). A função pode ser utilizada tanto se a panela já estiver sobre o cooktop quanto se o cooktop estiver vazio.

Se não houver nenhuma panela sobre o cooktop:

- Ligue o cooktop. Todas as zonas de cozimento estarão configuradas em »0«.
- Coloque a panela sobre qualquer zona de cozimento. O número »0« começará a piscar na zona de cozimento com a panela. Agora, você pode usar o controle deslizante para definir o nível de potência. A função conecta automaticamente as zonas de cozimento, caso seja necessário, dependendo do tamanho da panela.
- Você pode repetir o mesmo procedimento para as panelas seguintes.
- Esta função permite que você defina o nível de potência mais rapidamente. Simplesmente coloque a panela sobre qualquer uma das zonas de cozimento e a zona irá reconhecer a panela automaticamente.

Se a panela já estiver sobre o cooktop:

- Ligue o cooktop.
- O número »0« começará a piscar no display da zona de cozimento que tem a panela sobre ela. Agora, você pode usar o controle deslizante para definir o nível de potência.
- Se houver várias panelas sobre o cooktop, o aparelho continua automaticamente com a seleção para a próxima zona de cozimento. O número »0« começará a piscar no display da próxima zona de cozimento.

Se você pressionar a tecla de seleção de zona de cozimento, a detecção automática de panela será desativada e o aparelho mudará para o modo de configuração manual.

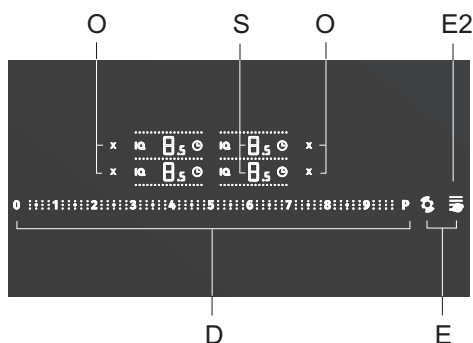


Durante os primeiros 10 segundos, a detecção automática também pode ser desativada no modo configurações do usuário usando o parâmetro Aut.



COMO ALTERAR O NÍVEL DE POTÊNCIA MOVIMENTANDO A

PANELA (apenas em alguns modelos)



Alterar o nível de potência de cozimento movimentando a panela só é possível em alguns modelos e nas zonas de cozimento do lado esquerdo do cooktop. Toque o display de nível de potência da zona de cozimento do lado esquerdo, que começará a piscar. A tecla da função para alterar o nível de potência movimentando a panela (controle por movimento de panela) (E2) se acenderá. Pressione esta tecla para ativar a função.

As duas zonas de cozimento do lado esquerdo do cooktop são ativadas como uma única grande zona de cozimento com alguns níveis de potência predefinidos: zona inferior no nível 9, zona superior no nível 3. A tecla de controle por movimento de panela fica plenamente iluminada com um brilho forte.

O nível de potência destas duas zonas de cozimento pode ser posteriormente ajustado para novos valores usando o mesmo procedimento utilizado para a mudança convencional de nível de potência. A função de controle por movimento de panela pode ser desativada pressionando a tecla para desligamento rápido (O) para a zona de cozimento correspondente ou configurando o nível de potência para “0”.

POWER BOOST – FUNÇÃO DE POTÊNCIA AUMENTADA

Para um cozimento rápido, pode-se ativar um aumento de potência em qualquer uma das zonas de cozimento. Isso permitirá que você aqueça rapidamente grandes quantidades de alimento usando uma potência extra.

A potência aumentada fica ativa por no máximo 5 minutos. Em seguida, o nível de potência diminui automaticamente para 9. Se o cooktop não estiver muito quente, a Função Power Boost pode ser reativada por mais 5 minutos após ter sido desligada.

Para evitar um superaquecimento, a função de controle eletrônico pode desligar automaticamente a Função Power Boost antecipadamente e diminuir o nível de potência para 9.

Como ativar a função Power Boost

- Selecione a zona de cozimento e toque o controle deslizante (D) no símbolo “P”.
- O símbolo »P« será exibido no display de nível de potência.
- A função Power Boost está ativada.


Como desativar a função Power Boost

- Desligue a zona de cozimento selecionada usando a tecla (O).
- Diminua o nível de potência.

PROTEÇÃO CONTRA O SUPERAQUECIMENTO

- O cooktop está equipado com uma ventoinha que resfria os componentes eletrônicos durante o processo de cozimento. A ventoinha pode funcionar por algum tempo mesmo após o fim do processo de cozimento.
- O cooktop de indução também possui um dispositivo de proteção contra o superaquecimento que protege os componentes eletrônicos contra possíveis danos. O dispositivo de proteção funciona em vários níveis. Quando a temperatura da zona de cozimento aumenta muito, o nível de potência é reduzido automaticamente. Se isso não for suficiente, o nível de potência da zona de cozimento continua a ser reduzido ou os mecanismos de proteção desativam completamente a zona de cozimento. Neste caso, o símbolo “F2” será exibido no display. Quando a zona de cozimento já tiver esfriado, sua potência total estará disponível novamente.

DESLIGAMENTO AUTOMÁTICO

Se as teclas permanecerem ativadas por muito tempo durante o cozimento (por exemplo, devido a líquidos derramados ou a um objeto colocado sobre elas), todas as zonas de cozimento serão desligadas após 10 segundos. O símbolo  começará a piscar no display.

O objeto deve ser removido ou o líquido derramado deve ser limpo de cima das teclas dentro de 2 minutos; caso contrário, o cooktop se desligará automaticamente.

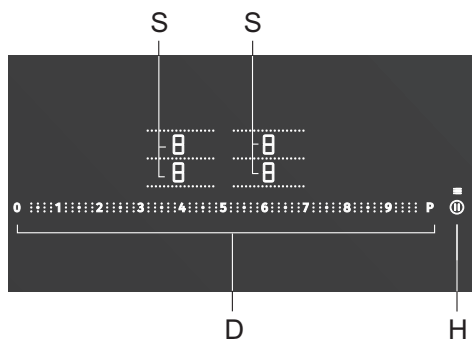
As últimas configurações podem ser restauradas com a Função Memória usando a tecla Stop/Go (H).

FUNÇÃO MEMÓRIA

Esta função permite restaurar todas as configurações das zonas de cozimento caso o cooktop seja desligado acidentalmente. No entanto, isso só pode ser feito dentro de 5 segundos após o desligamento do aparelho.

- Use a tecla liga/desliga (A) para ligar novamente o cooktop dentro de 5 segundos após o desligamento do aparelho. A tecla (H) começará a piscar no display e ficará assim por 5 segundos - durante este período, pressione esta tecla e todas as configurações que estavam ativas antes do cooktop ser desligado serão restauradas.

COMO PAUSAR O PROCESSO DE COZIMENTO COM A FUNÇÃO STOP/GO (PAUSAR)



A função pausar (ou stop/go) pode ser usada para pausar o funcionamento de todo o cooktop por até 10 minutos. Todas as zonas de cozimento serão temporariamente desligadas automaticamente. Isso pode ser conveniente quando, por exemplo, o conteúdo de uma panela transborda e você quer limpar o cooktop.

COMO ATIVAR A FUNÇÃO STOP/GO (PAUSAR)

No mínimo uma (ou mais) zona de cozimento deve estar ativa.

- Toque a tecla stop/go (H).
- Um breve sinal sonoro (bipe) será emitido. Todas as configurações começarão a piscar nos displays; a tecla pausar se acenderá e também começará a piscar.
- Todas as configurações do temporizador ou do cronômetro são pausadas.
- Todas as teclas, exceto as teclas liga/desliga e stop/go, ficam inativas. Se você não pressionar nenhuma tecla durante os 10 minutos seguintes, todas as zonas de cozimento ativas serão desligadas automaticamente.

COMO FINALIZAR A PAUSA / DESATIVAR A FUNÇÃO STOP/GO

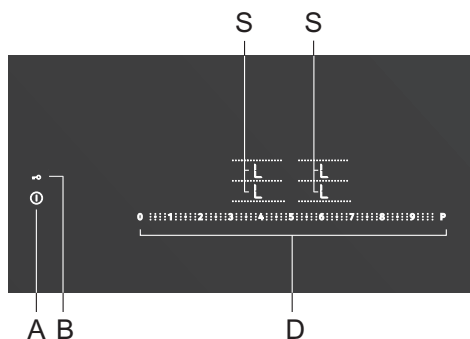
- Pressione a tecla pausar antes de terminar o período de 10 minutos.
- O cooktop continuará a funcionar com as mesmas configurações que estavam ativas antes da pausa.

BLOQUEIO DE SEGURANÇA PARA CRIANÇAS

O cooktop pode ser bloqueado contra a ativação acidental, evitando o aquecimento das zonas de cozimento ou que qualquer outra função seja ativada com facilidade.



O cooktop deve estar desligado ou no modo de espera (standby).



Como ativar o bloqueio

O cooktop deve estar desligado ou no modo de espera (standby). Ligue o cooktop pressionando a tecla liga/desliga (A). Pressione a tecla bloqueio de segurança para crianças (B) e segure-a pressionada por 3 segundos. A letra “L” será exibida por 5 segundos em todos os displays de zona de cozimento. O cooktop está bloqueado.

Depois de 5 segundos, o cooktop será desligado automaticamente e entrará no modo de espera (standby).

Como desativar o bloqueio

Os controles do cooktop podem ser desbloqueados com o mesmo procedimento (na ordem inversa). Ligue o cooktop pressionando a tecla liga/desliga (A). A letra “L” será exibida em todas as zonas de cozimento. Pressione a tecla bloqueio de segurança para crianças (B) e segure-a pressionada por 3 segundos.

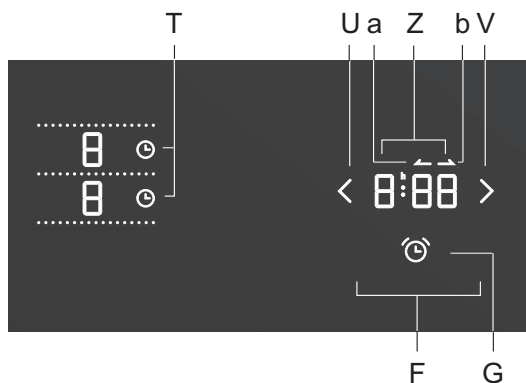
O número “0” aparecerá em todos os displays de zona de cozimento no lugar da letra “L”. O cooktop está pronto para ser usado.

Nota: Se a função bloqueio de segurança para crianças (B) estiver ativada no modo configurações do usuário (ver capítulo “Modo Configurações do Usuário”), o cooktop será bloqueada automaticamente sempre que for desligado.



Ative a função de bloqueio antes de limpar o cooktop para evitar que o aparelho seja ligado acidentalmente.

FUNÇÕES DO TEMPORIZADOR



O Temporizador permite dois modos de operação:

- A configuração do Cronômetro (contagem regressiva) se aplica ao cooktop inteiro. A função simplesmente emite um alarme sonoro quando o tempo configurado termina.
- O Estabelecimento de Tempo para Uma Zona de Cozimento se aplica à zona de cozimento selecionada. Um temporizador separado pode ser configurado para cada uma das zonas de cozimento. Quando o tempo configurado termina, a zona de cozimento é automaticamente desligada.

1 CRONÔMETRO (OU CONTAGEM REGRESSIVA)

O cronômetro funciona de forma independente e não está relacionado com o funcionamento das zonas de cozimento. Quando o cronômetro é configurado, a contagem regressiva continua mesmo se o cooktop for desligado.

O cronômetro só pode ser desativado quando o cooktop está ligado.

Como ativar o cronômetro (contagem regressiva)

O cooktop deve estar ligado.

- Pressione a tecla de seleção do cronômetro. A tecla começará a piscar.
- Os números "0:00" serão exibidos no display do temporizador.
- Use as teclas (U) e (V) para definir o tempo.
- Se nenhum tempo for configurado dentro dos 10 segundos seguintes, o cronômetro será desligado automaticamente.
- Quando o cronômetro está ativo, a tecla de seleção do cronômetro fica plenamente iluminada com um brilho forte.
- O cronômetro permanece ativo mesmo quando o cooktop é desligado.

Como desativar o cronômetro (contagem regressiva)

- Se o cooktop estiver desligado, primeiro pressione a tecla liga/desliga para ligar o aparelho.

- Pressione simultaneamente as teclas (U) e (V) (teclas de configuração do temporizador). Ou, alternativamente:
- Pressione a tecla (U) e segure-a pressionada até os números "0:00" serem exibidos no display.

2 ESTABELECIMENTO DE TEMPO PARA UMA ZONA DE COZIMENTO

Esta função facilita o processo de cozimento, permitindo que você veja e estabeleça o tempo de cozimento para uma determinada zona de cozimento. Quando o tempo estabelecido termina, a zona de cozimento é desligada automaticamente e um alarme sonoro é emitido. Desative o alarme tocando qualquer tecla; se nenhuma tecla for tocada, o alarme se desativará automaticamente depois de algum tempo.

O tempo de cozimento pode ser estabelecido separadamente para cada uma das zonas de cozimento.

O tempo de cozimento só pode ser programado para uma zona de cozimento ativa.

Exibição do tempo de cozimento decorrido (cronômetro)

O cooktop deve estar ligado.

- Pressione a tecla de seleção do temporizador para a zona de cozimento ativa desejada (T). A tecla começará a piscar.
- O tempo decorrido desde que a zona de cozimento correspondente foi ativada e um símbolo de contagem progressiva (b) serão exibidos no display do temporizador.

Como estabelecer o tempo para uma zona de cozimento

O cooktop deve estar ligado.

- Pressione a tecla de seleção do temporizador para a zona de cozimento ativa desejada (T). A tecla começará a piscar.
- O tempo decorrido desde que a zona de cozimento foi ativada "1:15" e um símbolo de contagem progressiva (a) serão exibidos no display.
- Pressione o display do temporizador (Z) para configurar o tempo para "0:00" e o símbolo de contagem regressiva. Use as teclas (U) e (V) para definir o tempo de cozimento. A tecla de estabelecimento de tempo para a zona de cozimento correspondente ficará plenamente iluminada com um brilho forte.
- Se o tempo não for configurado dentro dos 5 segundos seguintes usando as teclas (U) e (V), a função de estabelecimento de tempo para uma zona de cozimento será desligada automaticamente.
- Repita os mesmos passos para configurar o estabelecimento de tempo ou o a contagem progressiva (tempo de cozimento decorrido) para outras zonas de cozimento ativas.



Se a função de estabelecimento de tempo for ativada simultaneamente para várias zonas de cozimento, o display exibirá o tempo estabelecido por último. Quando o tempo restante para uma zona de cozimento for menor que um minuto, o tempo para aquela zona de cozimento será exibido. Durante o último minuto, o tempo restante será exibido em segundos.

Como desativar a função estabelecimento de tempo para uma zona de cozimento

- Pressione a tecla de seleção do temporizador para selecionar a função de estabelecimento de tempo ou o cronômetro (contagem regressiva) que você deseja desativar.
- Pressione simultaneamente as teclas (U) e (V) (teclas de configuração do temporizador).
Ou, alternativamente:
- Pressione a tecla (U) e segure-a pressionada até os números "0:00" serem exibidos no display.

Como desativar o alarme do cronômetro / estabelecimento de tempo para uma zona de cozimento

Depois de decorrido o tempo estabelecido para o cronômetro ou para o processo de cozimento de uma zona de cozimento, um alarme é ativado. A tecla de seleção do cronômetro / estabelecimento de tempo para a zona de cozimento correspondente começa a piscar, e os números "0:00" começam a piscar no display do temporizador.

- Toque qualquer tecla para desativar o alarme.

Para definir o tempo de cozimento de modo mais rápido, pressione e mantenha pressionada a tecla (U) ou (V).

Se você pressionar a tecla (U) imediatamente depois de ativar o cronômetro / estabelecimento de tempo para uma zona de cozimento, você pode definir o tempo de cozimento/funcionamento desejado, começando com 1:00 (1 hora).

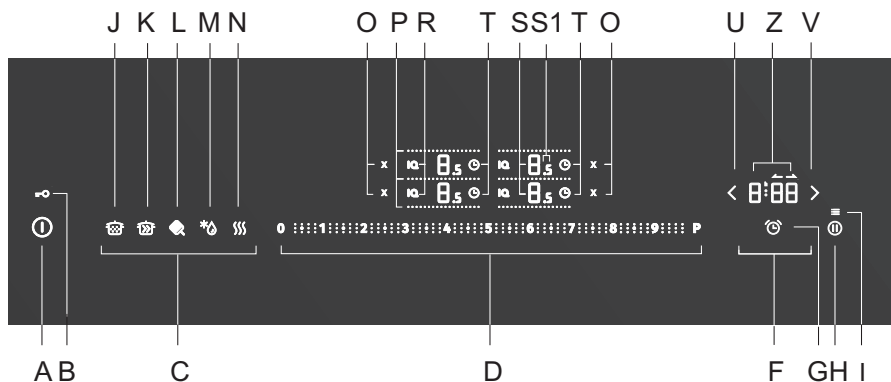
O estabelecimento de tempo para uma zona de cozimento terá preferência em relação ao desligamento automático de segurança quando o tempo de cozimento mais longo permitido for atingido.

A duração do alarme pode ser alterada no modo configurações do usuário com o parâmetro "Sou". O parâmetro adicional "Uol" especifica o volume do alarme.

No modo configurações do usuário, você pode desativar a contagem progressiva (tempo de cozimento decorrido) automática para a zona de cozimento ativa usando o parâmetro "CLo". Neste caso, depois de selecionar o temporizador, apenas os números "0:00" serão exibidos no display, ao invés do tempo decorrido desde a ativação da zona de cozimento, e a contagem progressiva (tempo de cozimento decorrido) será ativada somente a partir deste momento.

FUNÇÕES IQ - PROGRAMAS DE COZIMENTO AUTOMÁTICO

O sistema IQcook controla automaticamente o processo de cozimento. No entanto, ele não desliga automaticamente as funções após o final do processo de cozimento. Isso tem que ser feito manualmente ou por meio de um TEMPORIZADOR - um temporizador de contagem regressiva ou cronômetro.



USO DAS FUNÇÕES

O sistema IQcook pode ser usado em qualquer zona de cozimento pressionando as teclas IQ e selecionando o programa de cozimento desejado.

O uso da tampa é obrigatório para todas as funções, exceto para o programa fritar/selar.

Use a tampa para todas as funções, exceto para o programa fritar/selar. O funcionamento correto dos programas só é garantido sob estas condições.

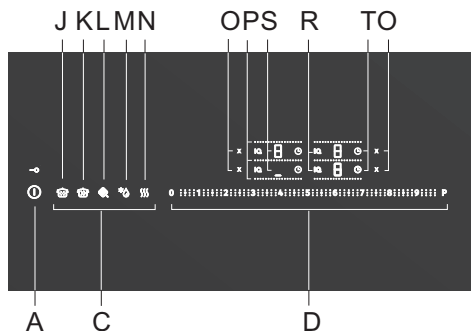
Use a mesma panela ou utensílio até o final do processo de cozimento.

Antes de ligar o cooktop, a zona de cozimento e a parte inferior da panela ou utensílio devem estar limpas e secas.

Preparação do procedimento:

- Encha a panela ou utensílio com água e alimentos e coloque-a sobre a zona de cozimento.

Quando estiver cozinhando com água, certifique-se de que o nível da água esteja no mínimo 50 mm abaixo da borda superior da panela ou utensílio.



Cubra a panela ou utensílio com uma tampa.

- Pressione a tecla liga/desliga (A). Um breve sinal sonoro (bipe) será emitido.
- Ative o sistema IQcook tocando no símbolo IQ para a zona de cozimento selecionada. Todos os programas de cozimento possíveis (C) se acenderão e o símbolo IQ ficará plenamente iluminado com um brilho forte. Selecione o programa de cozimento desejado.

Apenas o programa fritar/selar (L) permite configurações adicionais, exibidas na área do controle deslizante.

- Agora, o programa de cozimento automático está ativado e o cozimento terá início 5 segundos após a tecla do programa IQ selecionado ser pressionada. O símbolo IQ ficará plenamente iluminado com um brilho forte e o símbolo “_” será exibido no display para indicar o início do processo de cozimento.
- Você pode configurar qualquer programa do temporizador (F).

COZIMENTO LENTO

Este programa é indicado para pratos que levam mais tempo para cozinhar, usando um aquecimento lento e mantendo uma fervura suave.

Pratos: SOPAS, COZIDOS, MOLHO, ARROZ, GOULASH (prato húngaro) etc.

O programa de cozimento lento permite a combinação de vários programas. Por exemplo, para fazer molho bolonhesa: primeiro, selecione o programa fritar/selar para esquentar o óleo. Quando o cooktop emitir um sinal sonoro (bipe), adicione a cebola e refogue-a, depois adicione a carne, a água, o molho de tomate, as ervas e as especiarias. Em seguida, use a mesma ou outra zona de cozimento para selecionar o programa de cozimento lento e cozinhe o molho a uma temperatura baixa durante o resto do processo.

O programa de cozimento lento pode ser ativado após o conteúdo já ter sido levado à fervura por meio de ajuste manual. Por exemplo: leve a sopa à fervura manualmente usando o nível de potência 9 ou P; depois, mude para o programa de cozimento lento para que continue sob fervura.

Função de segurança do sistema IQ - Smartsense

O Smartsense garante que o alimento no interior da panela ou utensílio não queime. O símbolo (b) será exibido no display e o cooktop emitirá um sinal sonoro (bipe). O sistema interromperá o fornecimento de energia elétrica. Os símbolos permanecerão acesos até que sejam desligados pelo usuário.

Nota:

Arroz - lave com água antes de cozinhar. Observe que devem ser adicionadas duas ou três partes de água para cada parte de arroz.

Os seguintes símbolos aparecerão no display durante o funcionamento:

A temperatura ideal ainda não foi atingida: “_”

A temperatura ideal foi atingida: “=”.

COZIMENTO COM UMA GRANDE QUANTIDADE DE ÁGUA

Este programa permite levar a água à fervura rapidamente e manter a temperatura de ebulição.

O programa é indicado para cozinhar pratos à base de água e alimentos cozidos em água.

Pratos: LEGUMES, BATATA, MASSAS etc.

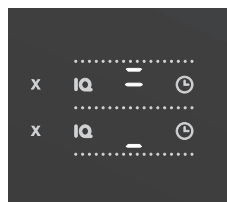
Nota: Antes de cozinhar, lave bem os legumes com água, especialmente as batatas. Isso evitará a formação de espuma durante o processo de cozimento.

Quando a água começar a ferver (com a tampa no lugar), o símbolo (=) se acenderá e um sinal sonoro (bipe) será emitido.

Alguns tipos de alimento podem formar espuma durante o cozimento. Levante a tampa e mexa o conteúdo. Use uma tampa com uma válvula de escape!

Ao cozinhar com uma grande quantidade de água, é possível que, até um certo ponto, o líquido ainda não esteja visivelmente fervendo.

Deixe a tampa na panela ou utensílio até que o sistema aqueça a água a um ponto de fervura suave. A intensidade da manutenção da ebulição também pode depender do tipo de panela e de tampa.



Os seguintes símbolos aparecerão no display durante o funcionamento:

A temperatura ideal ainda não foi atingida: “_”

A temperatura ideal foi atingida: “=”.

FRITAR/SELAR

Indicado para cozinhar carne em vários níveis de potência. A carne é cozida uniformemente e permanece suculenta.

O programa fritar/selar é indicado para frigideiras e utensílios que requerem apenas uma pequena quantidade de óleo, com uma profundidade de até 10 mm. Quando o óleo atinge uma temperatura relevante, o símbolo “_” é exibido no display. O cooktop emite um sinal sonoro (bipe) e você já pode colocar o alimento na panela.

Indicado para TODOS OS TIPOS DE CARNE, PEIXE, CREPE OU PANQUECA, OVO, LEGUMES etc.

Nota:

Crepes e panquecas - distribua o óleo uniformemente pela superfície da frigideira e coloque-a sobre a zona de cozimento. Ligue o sistema IQ. Quando o símbolo (=) for exibido no display, coloque a massa do crepe ou da panqueca na frigideira. Para cada

crepe ou panqueca subsequente, primeiro coloque a frigideira vazia com óleo sobre a zona de cozimento por aproximadamente 30 segundos e, em seguida, coloque a(s) próxima(s) massa(s).

O nível de potência desejado pode ser definido no início do processo ou pode ser alterado durante o funcionamento.

Níveis de potência:

Nível 1 = muito baixo

Nível 2 = baixo (predefinido)

Nível 3 = médio

Nível 4 = alto

Para definir o nível de potência, primeiro pressione a tecla fritar/selar entre os programas IQ - todos os níveis possíveis, de 1 a 4, serão exibidos no display por alguns instantes. Em seguida, o display retorna ao nível 2 (valor predefinido).

Enquanto o nível de potência estiver sendo exibido no display, você pode pressionar a área correspondente no controle deslizante para definir o nível de potência de cozimento. Você também pode ajustar o nível de potência posteriormente, durante o processo de cozimento, pressionando primeiro a tecla IQ e, em seguida, definindo o nível de potência desejado.



A temperatura predefinida é "baixo".

Os seguintes símbolos serão exibidos no display durante o funcionamento:

A temperatura ideal ainda não foi atingida: “_”

A temperatura ideal foi atingida: “=”.

DESCONGELAR ALIMENTOS CONGELADOS

Este programa é indicado para descongelar todos os tipos de alimentos congelados. O programa também é indicado para derreter chocolate.

MANTER AQUECIDO

Este programa é indicado para manter qualquer tipo de alimento aquecido. Ele mantém a temperatura dos alimentos em torno de 70°C. Também é indicado para fazer vinho quente/quentão.

Exemplo:

Quando você fizer uma sopa com o programa de cozimento lento, mude para este programa após a fim do processo de cozimento e a sopa permanecerá quente.

Os seguintes símbolos serão exibidos no display durante o funcionamento:

A temperatura ideal ainda não foi atingida: “_”

A temperatura ideal foi atingida: “=”.

COMO DESLIGAR UMA ZONA DE COZIMENTO

A zona de cozimento pode ser desligada usando a tecla correspondente (O) que fica acesa ao lado da zona de cozimento ativa. Se o nível de potência estiver definido em “0” para todas as zonas de cozimento, o cooktop inteiro será desligado após 10 segundos.

INDICADOR DE CALOR RESIDUAL

O cooktop vitrocerâmico também possui um indicador de calor residual, simbolizado pela letra “H”.

A zona de cozimento vitrocerâmica de indução não é aquecida diretamente, mas apenas indiretamente, através do retorno de calor que irradia da panela ou utensílio em uso. Enquanto o símbolo “H” estiver aceso após o desligamento do cooktop, existe calor residual na zona de cozimento e ele pode ser usado para manter alimentos aquecidos ou para descongelar alimentos. Quando o símbolo “H” desaparece, a zona de cozimento ainda pode estar quente. Tenha cuidado para não se queimar!

TEMPO MÁXIMO DE COZIMENTO

Por segurança, o tempo de cozimento para cada uma das zonas de cozimento é restrito a uma duração máxima. O tempo máximo de cozimento depende do último nível de potência configurado.

Se o nível de potência não for alterado, a zona de cozimento será desligada automaticamente depois que a duração máxima de cozimento máximo for atingida.

Nível de Potência	1	2 2.5	3	4 4.5	5	6 6.5	7 7,5	8 8.5	9	P*				* 	
Tempo máximo de funcionamento (horas)	8	8	6	6	4	4	2	1,5	1,5	1,5	6	6	6	8	2

* Depois de 5 minutos, o nível de potência é reduzido automaticamente para 9. Depois de uma hora e meia, a zona de cozimento é desligada.

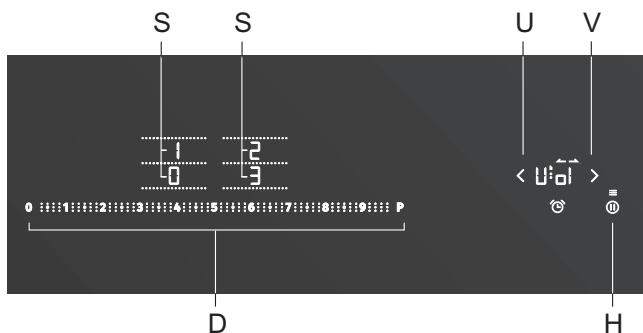
COMO DESLIGAR O COOKTOP

O cooktop pode ser desligado a qualquer momento pressionando a tecla liga/desliga (A).

MODO CONFIGURAÇÕES DO USUÁRIO

COMO CONFIGURAR OS PARÂMETROS DE SINAL SONORO, RECURSOS AUTOMÁTICOS E BLOQUEIO

Você pode ajustar o volume do sinal sonoro (altura) e a duração do alarme sonoro, ativar o bloqueio automático, desativar o temporizador automático e desativar a detecção automática de panela. Para ativar o menu de configuração de parâmetros, pressione a tecla Stop/Go (H) quando o aparelho estiver desligado e segure-a pressionada por 3 segundos. O primeiro parâmetro "Uol" será exibido no display do temporizador, indicando o volume (altura) do sinal e do alarme sonoros. Pressione as teclas de configuração do temporizador (U) e (V) para selecionar o tipo de configuração desejada.



Uol: Volume (altura) do sinal e do alarme sonoros

Sou: Duração do alarme

Loc: Bloqueio automático

Aut: Detecção automática de panela

CLo: Ativação automática do temporizador

Pxx: Energia máxima total (esta configuração pode ser feita dentro de 2 minutos após a conexão do aparelho à rede elétrica)

Os valores disponíveis para as configurações dos parâmetros são exibidos nos displays de nível de potência das zonas de cozimento. Para alterar o valor, pressione o parâmetro selecionado, que ficará iluminado com mais intensidade/brilho. Todos os parâmetros podem ser confirmados e armazenados pressionando e mantendo pressionada a tecla Stop/Go (H) por 2 segundos. Em seguida, um breve sinal sonoro (bipe) será emitido. Se você não deseja armazenar as novas configurações de parâmetros, feche o modo configurações do usuário pressionando a tecla liga/desliga (A).

Volume (altura) do sinal e do alarme sonoros »Uol«

Os seguintes valores podem ser definidos:

0 no display = desligado (não se aplica ao sinal sonoro de alarme e de erro)

1 no display = volume mínimo

2 no display = volume médio

3 no display = volume máximo (padrão)

Um sinal sonoro breve com o volume recém-definido será emitido a cada mudança.

Duração do alarme sonoro »Sou«

Os seguintes valores podem ser definidos:

- 0** no display = 5 segundos
- 0.5** no display = 1/2 minuto
- 1** no display = 1 minuto
- 2** no display = 2 minutos (padrão)

Bloqueio de Segurança para Crianças »Loc«

Se a função de bloqueio automático estiver ativada no modo configurações do usuário, o cooktop será bloqueado automaticamente sempre que for desligado.

- 0** no display = desligado (padrão)
- 1** no display = ligado

Reconhecimento de posição de panela com combinação automática de zonas de cozimento »Aut«

Se a função de reconhecimento de posição de panela com combinação automática de zonas de cozimento estiver desativada no modo configurações do usuário, o aparelho funcionará sempre no modo de operação manual (ou seja, não ocorrerá a detecção de uma panela ou utensílio dentro de 10 segundos a cada vez que o aparelho for ligado).

- 0** no display = desativada
- 1** no display = ativada (padrão)

Ativação automática do temporizador »CLO«

Se a ativação automática do temporizador for desligada no modo configurações do usuário, quando você pressionar o símbolo do temporizador, o aparelho exibirá apenas os números "0:00", ao invés de exibir o tempo decorrido desde a ativação da zona de cozimento.

- 0** no display = desligada
- 1** no display = ligada (padrão)

Energia máxima total »Pxx« (xx indica a energia)

Para ativar a configuração, pressione e mantenha pressionada a tecla Stop/Go (H) durante 3 segundos logo após a conexão do aparelho à rede elétrica. O símbolo (letra e número) P74 será exibido no display do temporizador, indicando uma energia total de 7,4 kW. Pressione as teclas de configuração do temporizador (U) e (V) para ajustar o limite de energia. Esta configuração só pode ser feita ou ajustada dentro de 2 minutos após o aparelho ser conectado à rede elétrica. Se você quiser alterar esta configuração em outro momento, o aparelho deverá ser desligado da rede elétrica durante alguns segundos.

Limite máximo de energia do aparelho

Se a instalação elétrica em sua casa tiver limites de corrente diferentes, o consumo máximo de energia do cooktop pode ser reduzido:

- P23** no display = 2,3 kW = 10 A
- P28** no display = 2,8 kW = 12 A
- P30** no display = 3,0 kW = 13 A
- P37** no display = 3,7 kW = 16 A
- P74** no display = 7,4 kW = 2 x 16 A (predefinido)

O parâmetro alterado pode ser confirmado e armazenado pressionando e mantendo pressionada a tecla Stop/Go (H) por 2 segundos. Em seguida, um breve sinal sonoro (bipe) será emitido. Se você não deseja armazenar as novas configurações de parâmetro, feche o modo configurações do usuário pressionando a tecla liga/desliga (A).



Se o nível de energia for limitado, as configurações e a potência de cozimento resultante também poderão ser limitadas. O aparelho está equipado com um sistema de gerenciamento de energia que garante que o efeito da limitação de energia seja mínimo.

MANUTENÇÃO E LIMPEZA



Certifique-se de desconectar o aparelho da rede elétrica e de esperar até que ele esfrie.

As crianças não devem limpar o aparelho ou executar tarefas de manutenção sem a devida supervisão.

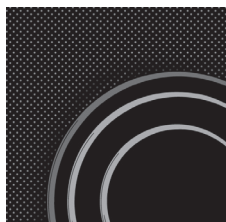
Após cada uso do cooktop, espere que a superfície vitrocerâmica esfrie e limpe-a. Do contrário, os resíduos de alimento ficarão carbonizados na superfície quente durante a próxima utilização do aparelho. Para a manutenção e limpeza regulares da superfície vitrocerâmica, utilize produtos destinados especialmente à vitrocerâmica - estes produtos formam uma camada protetora na superfície, protegendo-a contra a sujeira.



Antes de cada utilização, limpe o pó ou eventuais partículas na superfície vitrocerâmica do cooktop e na base das panelas, pois a sujeira pode causar danos e arranhões à superfície vitrocerâmica.

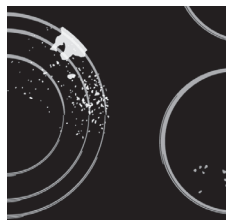


Palha de aço, esponja de lavar louça e produtos de limpeza abrasivos podem danificar a superfície do cooktop. O uso de sprays agressivos e produtos de limpeza inapropriados também podem danificar a superfície vitrocerâmica.



Os sinais e indicações desenhados nas zonas de cozimento podem ser apagados se forem utilizados produtos de limpeza agressivos ou abrasivos ou panelas e utensílios com a base áspera ou danificada.

Use um pano úmido e macio para remover as partículas menores. Em seguida, limpe a superfície com um pano seco.




As manchas de água podem ser removidas com vinagre diluído em água. Porém, não use esta solução para limpar a borda metálica (apenas em alguns modelos), pois ela pode perder o brilho. Não use sprays agressivos ou produtos descalcificantes.



As manchas mais difíceis podem ser removidas usando produtos de limpeza especiais para superfícies vitrocerâmicas. Ao usar estes produtos, siga as instruções do fabricante. Certifique-se de remover completamente todos os resíduos de produtos de limpeza da superfície vitrocerâmica, pois eles podem danificá-la quando as zonas de cozimento esquentarem.


Os resíduos difíceis e carbonizados podem ser removidos com um raspador. Tenha cuidado para não se ferir com o raspador.




 **Use o raspador somente quando a sujeira não puder ser removida com um pano úmido ou produtos de limpeza especiais para superfícies vitrocerâmicas.**



Segure o raspador no ângulo correto (45° a 60°). Pressione-o levemente contra o vidro e deslize-o sobre a superfície para remover a sujeira. Certifique-se de que o cabo plástico do raspador (em alguns modelos) não entre em contato com uma zona de cozimento quente.

 **Não pressione o raspador contra o vidro em posição perpendicular a ele. Não raspe a superfície do cooktop com a ponta ou a lâmina do raspador.**

O açúcar e os alimentos com açúcar podem danificar permanentemente a superfície vitrocerâmica. Por isso, se derramados sobre a superfície vitrocerâmica, estes alimentos devem ser removidos imediatamente usando-se um raspador, mesmo que a zona de cozimento esteja quente.

 Mudanças de cor na superfície vitrocerâmica e em seus elementos gráficos não devem ser consideradas danos ao aparelho, mas sim o resultado do uso normal do cooktop. Normalmente, estas mudanças de cor são resultado de resíduos de alimento carbonizados ou do uso de utensílios inadequados (como panelas de alumínio ou de cobre). Este tipo de mudança de cor é muito difícil de ser completamente recuperada.

Nota: Mudanças de cor ou imperfeições similares afetam apenas a estética e aparência do aparelho e não têm nenhuma influência direta em seu funcionamento. Reparações referentes a estas alterações estéticas não são cobertas pela garantia.

SOLUÇÃO DE PROBLEMAS


RUÍDO E SUAS CAUSAS DURANTE O COZIMENTO POR INDUÇÃO

Ruídos e sons	Causa	Solução
Ruído de funcionamento de um aparelho a indução	A tecnologia de indução baseia-se nas propriedades de alguns metais quando estes estão sob efeito eletromagnético. Isso resulta nas chamadas “correntes em espiral”, que fazem com que as moléculas oscilem. Essas oscilações (vibrações) são transformadas em calor. Dependendo do tipo de metal, isso pode resultar em ruídos leves.	Isso é normal e não indica mal funcionamento.
Ruído similar ao de um transformador	Ocorre quando se cozinha com um alto nível de potência. A razão para isso acontecer é a quantidade de energia transferida do cooktop para a panela ou utensílio.	O ruído desaparecerá ou diminuirá quando você reduzir o nível de potência.
Vibração e estalos no cooktop	Esse tipo de ruído surge em utensílios (panelas, frigideiras ou similares) feitos de diferentes materiais.	Resulta de vibrações nas superfícies adjacentes das diversas camadas de material. O ruído depende dos utensílios utilizados. Pode variar dependendo da quantidade e do tipo de alimento que se está cozinhando.
Ruído da ventoinha	O funcionamento correto dos componentes eletrônicos de indução requer um controle de temperatura. Por isso, este cooktop é equipado com uma ventoinha que funciona a velocidades variáveis, de acordo com a temperatura percebida.	A ventoinha pode funcionar mesmo após o desligamento do cooktop, se a temperatura permanecer muito alta.

FUNÇÕES DE SEGURANÇA E CÓDIGOS DE ERRO

O cooktop está equipado com sensores de superaquecimento. Estes sensores podem desligar automaticamente qualquer zona de cozimento ou todo o cooktop temporariamente.

Erro, possível causa, solução

- Sinal sonoro contínuo e símbolo piscando no display ,
 - Água derramada sobre a superfície do sensor ou objeto colocado sobre os sensores. Limpe a superfície dos sensores ou tire o objeto de cima deles.
- »F2« no display
 - Superaquecimento da zona de cozimento. Espere até a zona de cozimento esfriar.
- »F« no display
 - Isso indica que houve um erro durante o funcionamento.



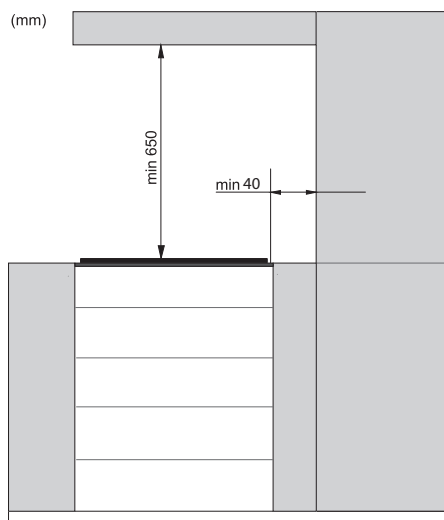
Se ocorrer um erro ou se o código de erro “F” não desaparecer do display, desconecte o cooktop da rede elétrica por alguns minutos (desconecte o disjuntor ou desligue o aparelho pressionando o botão principal). Em seguida, reconecte o cooktop à rede elétrica e ligue o aparelho pressionando a tecla principal.

Se os problemas persistirem mesmo após a realização dos procedimentos indicados acima, entre em contato com uma assistência técnica autorizada. Os reparos ou solicitações de uso da garantia devido a problemas resultantes da conexão incorreta ou da má utilização do aparelho não serão cobertos pela garantia. Neste caso, o custo de reparação ficará ao encargo do usuário.

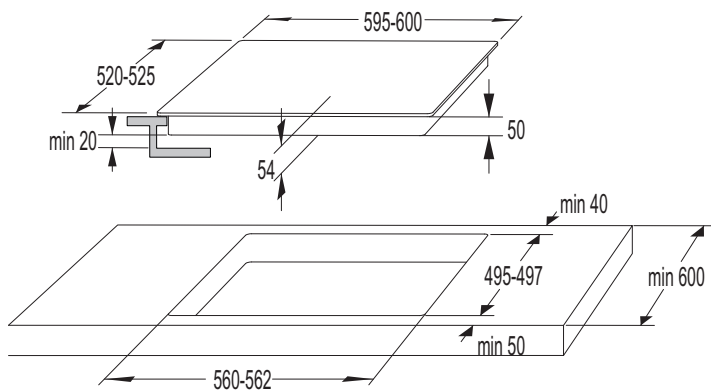


Antes de qualquer reparo ou intervenção, desconecte o aparelho da rede elétrica (desconecte o disjuntor ou desconecte o cabo da tomada).

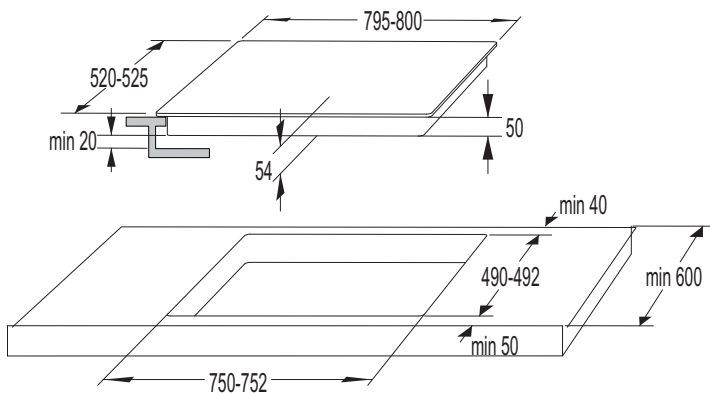
COMO INSTALAR UM COOKTOP EMBUTIDO



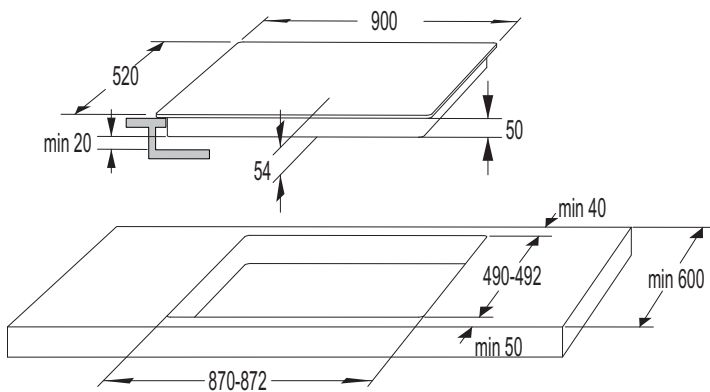
- A utilização de acabamentos em madeira maciça em bancadas atrás da zona de cozimento só é permitida se a distância entre o acabamento e o cooktop não for inferior à indicada nos planos de instalação abaixo.



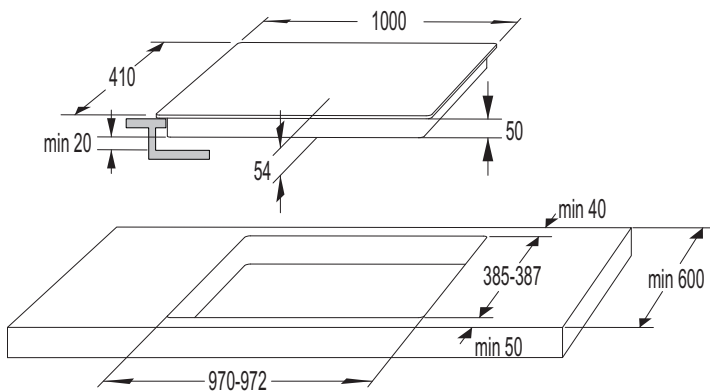
60cm



80cm



90cm



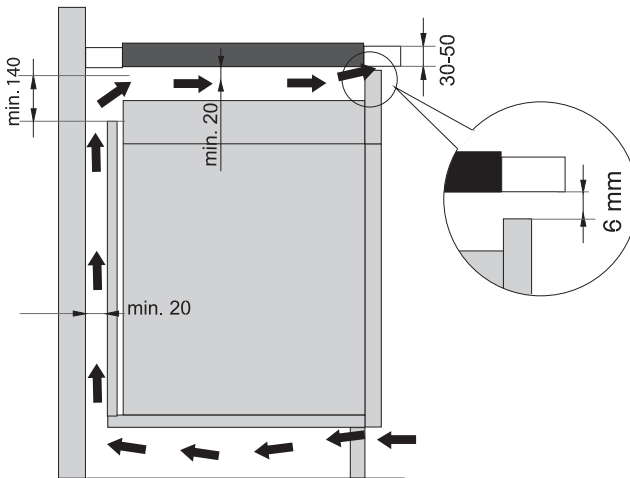
100cm

ABERTURAS DE VENTILAÇÃO PARA GABINETE DE COZINHA INFERIOR

- O funcionamento normal dos componentes eletrônicos do cooktop de indução requer circulação de ar adequada.

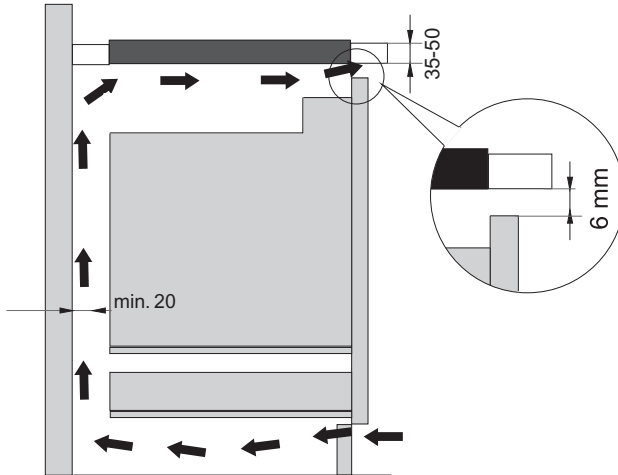
A Gabinete de cozinha inferior com gaveta

- Deve-se deixar uma abertura com pelo menos 140 mm de altura ao longo de toda a extensão da parede traseira do gabinete. Além disso, uma distância mínima de 6 mm deve ser mantida na parte frontal, ao longo de toda a extensão do gabinete.
- O cooktop está equipado com uma ventoinha localizada na sua parte inferior. No caso de haver uma gaveta no gabinete embaixo da bancada, nenhum objeto pequeno ou papel deve ser mantido ali, pois eles podem ser sugados pela ventoinha, causando danos a ela ou ao sistema de refrigeração como um todo. Além disso, papel alumínio e substâncias ou líquidos inflamáveis (por exemplo, sprays) também não devem ser guardados nessas gavetas nem colocados próximo ao cooktop. Perigo de explosão! Deve ser mantida uma distância mínima de 20 mm entre o conteúdo da gaveta e as aberturas de entrada da ventoinha.



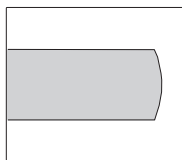
B Gabinete de cozinha inferior com forno

- A instalação de um forno abaixo de um cooktop de indução é possível com os fornos do tipo EVP4, EVP2, EVP3 que são equipados com uma ventoinha. Antes de instalar o forno, a parede traseira do gabinete deve ser removida na área de abertura para instalação. Além disso, uma distância mínima de 6 mm deve ser mantida na parte frontal, ao longo de toda a extensão do gabinete.
- Não podemos garantir o funcionamento correto do cooktop de indução se outros tipos de aparelho forem instalados abaixo dele.

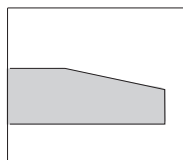


INSTALAÇÃO COM MONTAGEM EMBUTIDA NA BANCADA

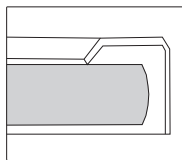
Aparelhos sem bordas facetadas ou bordas decorativas são adequados para montagem embutida.



borda escovada



borda facetada

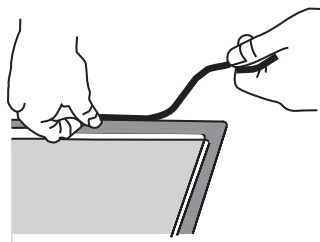


borda decorativa

1. Como instalar o aparelho

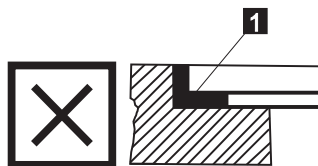
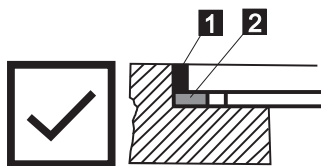
O aparelho só pode ser instalado em bancadas resistentes ao calor e à água, tais como bancadas feitas de pedra natural (mármore, granito) ou madeira maciça (as bordas ao longo da abertura devem ser impermeabilizadas). Quando a instalação é feita em uma bancada de cerâmica, madeira ou vidro, deve-se utilizar uma subestrutura. A borda não é fornecida com o aparelho.

O aparelho só poderá ser instalado em uma bancada feita com outros materiais que não os acima citados se o fabricante da bancada for consultado e der sua aprovação expressa. A medida interna da unidade básica deve ser no mínimo igual à abertura interna para o aparelho. Isso permitirá a fácil remoção do aparelho da bancada. Aplique a gaxeta de vedação ao longo do contorno da parte inferior do painel de vidro.



Primeiro, passe o cabo de alimentação através da abertura. Posicione o aparelho no centro da abertura. Conecte o aparelho à rede elétrica (consulte as instruções para a conexão do aparelho). Antes de finalizar, teste seu funcionamento.

Faça a vedação da abertura entre o aparelho e a bancada usando um selante de silicone. O selante de silicone utilizado deve ser resistente ao calor (a 160 °C, no mínimo). Nivele e retire o excesso do selante de silicone usando uma ferramenta adequada. Observe as instruções de uso do selante de silicone selecionado. Não ligue o aparelho até que o selante de silicone esteja completamente seco.



1. Selante de silicone, 2. Gaxeta de vedação



Preste particular atenção às medidas para embutir quando a instalação for feita em bancadas de pedra natural. Antes de instalar o aparelho, observe o material da bancada e consulte o fabricante da bancada.

2. Como remover o aparelho embutido:

Desconecte o aparelho da rede elétrica.

Remova o aparelho puxando-o para cima pelo o lado inferior.

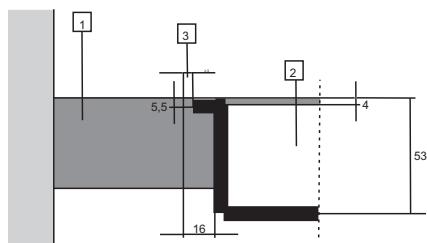


Não tente remover o aparelho puxando-o pela parte superior da bancada!



A assistência técnica autorizada é responsável exclusivamente por reparos e manutenção do cooktop. Consulte seu revendedor especializado em equipamentos de cozinha sobre dúvidas quanto à reinstalação do cooktop embutido.

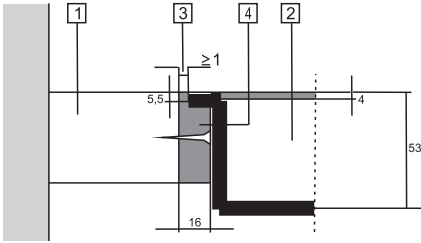
Bancada de pedra



1. Bancada
2. Aparelho
3. Abertura

Como existe uma margem de erro (tolerância) para a placa vitrocerâmica do aparelho e para a abertura na bancada, a abertura é ajustável (mín. 2 mm).

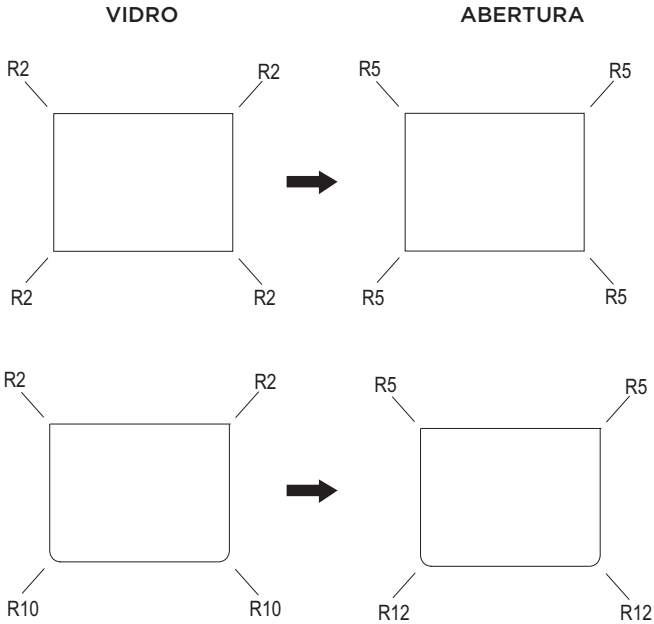
Bancada de cerâmica, madeira ou vidro



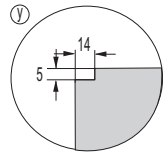
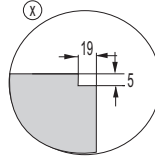
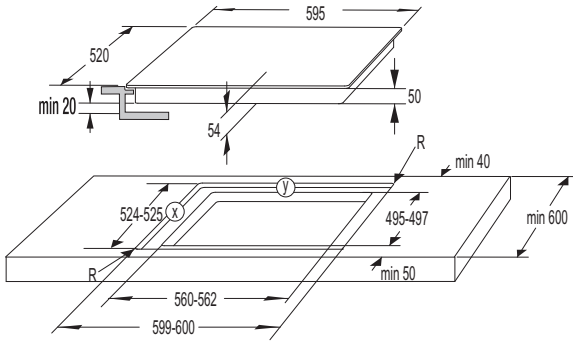
1. Bancada
2. Aparelho
3. Abertura
4. Borda de madeira, 16 mm de espessura.

Como existe uma margem de erro (tolerância) para a placa vitrocerâmica do aparelho e para a abertura na bancada, a abertura é ajustável (mín. 2 mm). Instale a borda de madeira 5,5 mm abaixo da borda superior da bancada (ver figura).

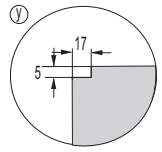
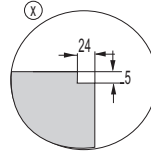
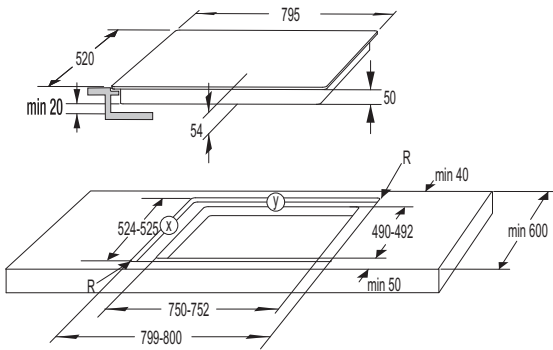
Ao fazer a abertura, observe os raios das bordas de vidro (R10, R2).



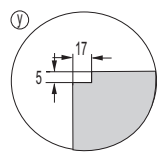
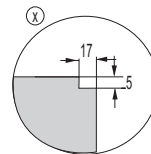
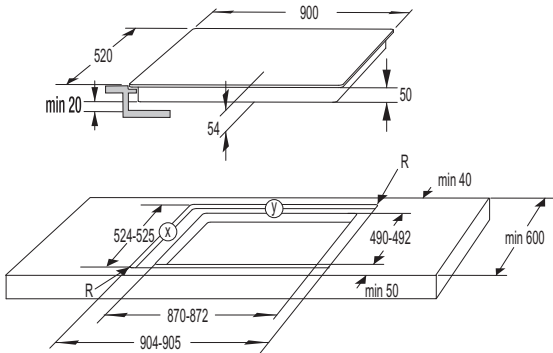
INSTALAÇÃO COM MONTAGEM EMBUTIDA NA BANCADA - MONTAGEM EMBUTIDA (conforme modelo)



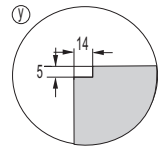
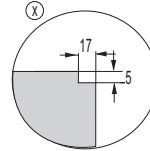
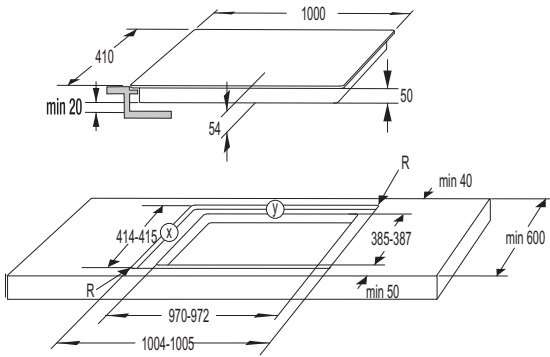
60cm



80cm



90cm



100cm



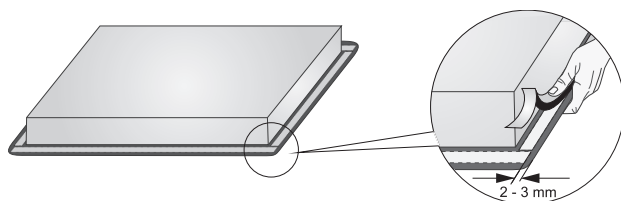
Se houver um forno instalado abaixo do cooktop embutido, a espessura da bancada deve ser de no mínimo 40 mm.

COMO INSTALAR A GAXETA DE VEDAÇÃO

💡 Em alguns aparelhos a gaxeta já vem instalada!

Antes de instalar o aparelho em uma bancada de cozinha, a gaxeta de vedação fornecida junto com o aparelho deve ser fixada na face inferior do cooktop vitrocerâmico.

- Retire a película protetora da gaxeta.
- Aplique a gaxeta na face inferior do vidro, a aproximadamente 2-3 mm da borda. A gaxeta deve ser fixada ao longo de toda a borda do vidro e não deve ultrapassar os cantos.
- Durante a instalação da gaxeta, certifique-se de que ela não está danificada e de que não entre em contato com objetos cortantes ou pontiagudos.



Não instale o aparelho sem a gaxeta de vedação!

- A bancada deve estar completamente nivelada.
- Proteja as superfícies da abertura.

COMO CONECTAR O COOKTOP À REDE ELÉTRICA

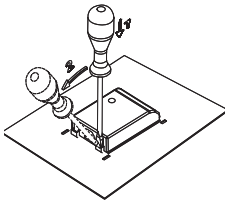
- A proteção da rede elétrica deve estar em conformidade com as normas e regulamentos vigentes.
- Antes de conectar o aparelho, certifique-se de que a tensão elétrica indicada na etiqueta com as especificações técnicas é compatível com a tensão elétrica do seu circuito doméstico.
- O aparelho deve ser conectado a um circuito independente (disjuntor) compatível com sua potência total.
- A conexão deve ser ajustada para a corrente e fusíveis.
- Após a conclusão da instalação, os fios e cabos elétricos devem ser adequadamente protegidos para evitar contatos acidentais.



O aparelho deve ser conectado à rede elétrica exclusivamente por um técnico qualificado. Uma conexão mal realizada pode destruir componentes do aparelho. Neste caso, os reparos não serão cobertos pela garantia.

Antes de qualquer intervenção, reparo ou operação de manutenção no aparelho, desconecte-o da rede elétrica.

DIAGRAMA DE CONEXÃO:



Os jumpers estão localizados na abertura dedicada na caixa de conexões.

CABO DE CONEXÃO

A conexão pode ser realizada por meio de:

- Cabos de conexão com isolamento em PVC, modelo H05 VV-F ou H05V2V2-F com cabo de aterramento amarelo-verde, ou outros cabos equivalentes ou superiores.
- O diâmetro externo do cabo de ser de pelo menos 8 m.m.

Conexões padrão:

- 2 fases, 1 condutor neutro (2 1N, 380-415 V-/50/60 Hz):
 - ▷ A tensão entre as fases e o condutor neutro é de 220-240 V-. A tensão entre as duas fases é de 380-415 V-. Instale um jumper entre os terminais 4-5. O grupo (instalação) deve incluir pelo menos dois fusíveis de 16 A. O diâmetro do núcleo do cabo de alimentação deve ser de pelo menos 2,5 mm².
- 2 fases, 2 condutores neutros (2 2N, 220-240V-/50/60 Hz):
 - ▷ A tensão entre as fases e os condutores neutros é de 220-240 V-.
 - ▷ O grupo (instalação) deve incluir pelo menos dois fusíveis de 16 A. O diâmetro do núcleo do cabo de alimentação deve ser de pelo menos 2,5 mm².

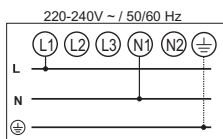
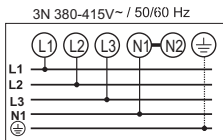
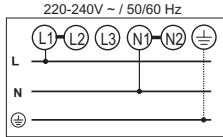
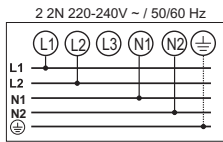
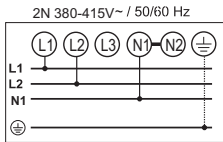
Conexão especial:

- Conexão monofásica (1 1N, 220-240 V-/50/60 Hz):
 - ▷ A tensão entre a fase e o condutor neutro é de 220-240 V-. Instale os jumpers entre os terminais 1-2 e 4-5. O grupo (instalação) deve possuir um fusível de no mínimo 32 A. O diâmetro do núcleo do cabo de alimentação deve ser de pelo menos 6 mm².

O cabo de alimentação deve ser passado por uma trava de segurança, que o protegerá de ser acidentalmente puxado para fora.

Uma conexão mal realizada pode destruir componentes do aparelho. Neste caso, os reparos não serão cobertos pela garantia.

Antes de conectar o aparelho, certifique-se de que a tensão indicada na etiqueta com as especificações técnicas é compatível com a tensão do seu circuito doméstico. Um técnico qualificado deve verificar a tensão real do seu circuito doméstico (220- 240 V em relação a N), usando um voltímetro apropriado!



DESCARTE



A embalagem é constituída de materiais ecologicamente corretos que podem ser reciclados, descartados ou destruídos sem prejudicar o meio ambiente. Para este fim, os materiais da embalagem são rotulados adequadamente.

Este símbolo no produto ou na embalagem indica que o produto não deve ser tratado como lixo doméstico comum. O produto deve ser levado a um centro autorizado de coleta para processamento de resíduos elétricos e equipamentos eletrônicos.

O descarte adequado deste produto ajudará a evitar eventuais consequências negativas para o meio ambiente e para a saúde pública, o que poderia ocorrer no caso do tratamento incorreto do produto. Para informações mais detalhadas sobre o descarte e tratamento deste produto, entre em contato com o órgão municipal local responsável por gestão de resíduos, com o serviço de coleta de lixo da sua área de residência ou com o estabelecimento onde adquiriu o produto.

Nós nos reservamos o direito a alterações e erros nas instruções de uso.

