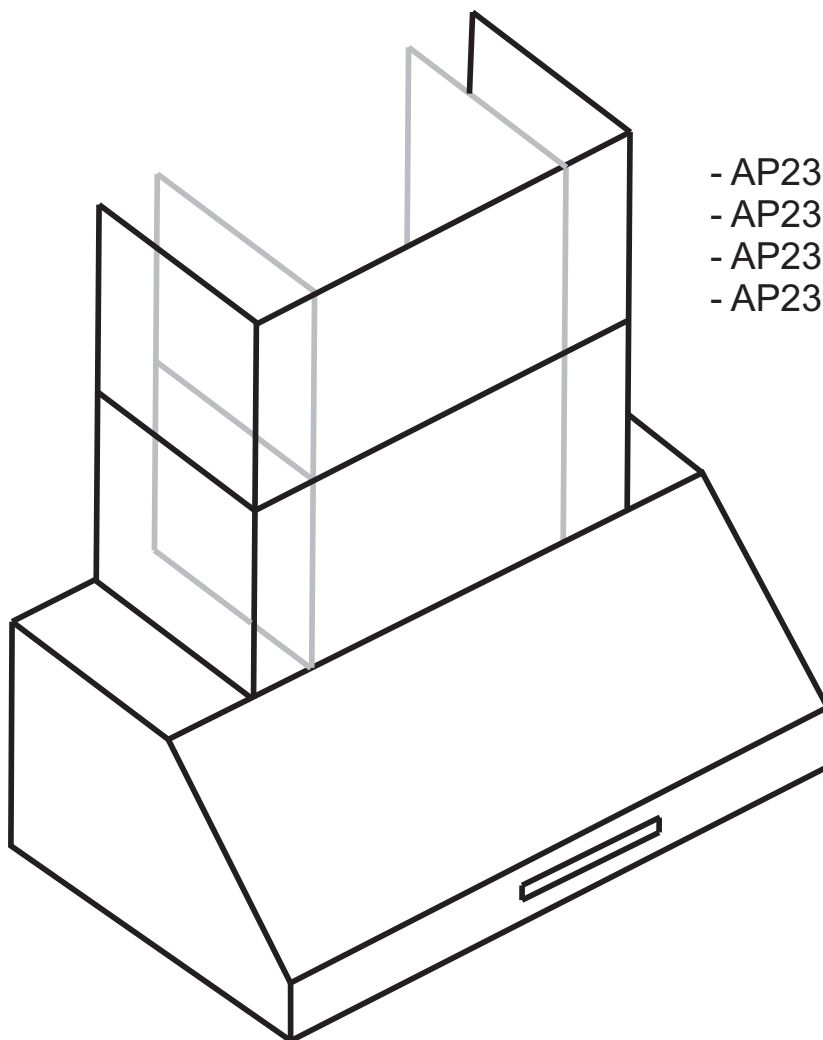


evol[®]

Manual do usuário



- AP238-PS81-30"
- AP238-PS81-36"
- AP238-PS81-49"D
- AP238-PS81-57"D



Fabricado na China

Dicas da Evol

- 1 - Este produto exige vistoria técnica prévia do local, devido restrições técnicas para a sua instalação.**
- 2 - A altura mínima da coifa deve ser 75cm e máxima de 85cm em relação a bancada.**
- 3 - Utilizar duto de alumínio redondo de 20cm uniforme em toda sua extensão.**
- 4 - Ao utilizar a churrasqueira, ligue a coifa 10 minutos antes e ao terminar a utilização deixe por 10 minutos na função Timer após o uso da churrasqueira. Isso intensificará a função da coifa e ajudará eliminar os odores.**
- 5 - Contra Risco de Incêndio e manter o bom funcionamento, mantenha a Coifa sempre limpa, Filtros, Baffles e Canaleta Coletora de Gordura.**
- 6 - Para carnes muito gordurosas deve-se utilizar as funções F3 e F4 da Coifa (pág 16).**

Normas Relacionadas:

IEC 60335-1:2010 – Segurança de aparelhos eletrodomésticos e similares.
IEC 60335-2-31- Norma Particular para coifas e outros extratores de fumaça.
NBR 5410 - Instalações elétricas de baixa tensão.
NBR 14518 - Sistema de Ventilação para Cozinhas industriais.
NBR 10152 - Níveis de ruído para conforto acústico.
NBR 13723-1/2 - Aparelhos Domésticos de cocção a gás.
NBR 13103:2013 - Instalação de aparelhos a gás para uso residencial

Aviso de Segurança

Leia todas as instruções antes de instalar e operar este equipamento

- **ESTE PRODUTO EXIGE VISTORIA TÉCNICA PRÉVIA DO LOCAL, DEVIDO RESTRIÇÕES TÉCNICAS PARA A SUA INSTALAÇÃO.**
 - A instalação neste manual destina-se a instaladores qualificados, técnicos de serviço ou pessoas qualificadas. Instalação e fiação elétrica devem ser feitas por profissional qualificado de acordo com os códigos e padrões aplicáveis, incluindo a construção com classificação de incêndio.
 - **NÃO** tente instalar esta Coifa por conta própria. Devido a falta de conhecimento elétrico e técnico apropriado, podem resultar lesões.
 - A Coifa pode ter bordas muito afiadas; por favor, use luvas de proteção se for necessário remover peças para instalação, limpeza ou manutenção.
 - Ativar qualquer interruptor antes de concluir a instalação pode causar curto circuito e queima do motor.
 - Devido ao tamanho e peso desta coifa, recomenda-se a instalação com duas ou mais pessoas.
- Para reduzir o risco de ferimentos em pessoas:**
- **NÃO** usar para esgotar vapor de materiais perigosos e explosivos.
 - Antes de reparar ou limpar a Coifa, desligue a energia como prevenção de não ser ligada acidentalmente.
 - Limpe as superfícies com gordura frequentemente. Para reduzir o risco de incêndio e dispersar adequadamente o ar. Certifique-se de ventilar o ar do lado de fora. **NÃO** deixe espaços entre paredes, teto, sótãos ou garagens.
 - Use somente dutos de metal para a coifa, a mesma **DEVE** estar aterrada.
 - É necessário ar suficiente para a exaustão de fumaça através do duto para evitar retrocessos.
 - Ao cortar, furar à parede ou o teto, tenha cuidado para não danificar a fiação elétrica ou outros encanamentos ocultos.
 - Toda a fiação elétrica deve estar adequadamente instalada, isolada e aterrada.
 - Verifique todas as juntas do duto para garantir a conexão adequada e todas as juntas devem ser devidamente travadas.
 - Use esta Coifa apenas da maneira indicada pelo fabricante. Se você tiver dúvidas, entre em contato com o fornecedor ou fabricante.
 - Ao utilizar a churrasqueira, **ligue a coifa 10 minutos antes e deixe de 10 a 15 minutos após o término da utilização da churrasqueira. Isso intensificará a função da coifa e ajudará eliminar os odores.**

Para reduzir o risco de incêndio por gordura na Coifa;

- **Limpe a Coifa com frequência.**
- Mantenha todos os ventiladores, baffles, filtros, duto de exaustão e canaleta coletora de gordura limpas.
- Não é permitido o acúmulo de gordura na coifa.
- **Ao término do churrasco, deixar a coifa ligada na função 'Timer' entre 10 e 15 minutos.**
- Para carnes muito gordurosas deve-se utilizar as funções F3 e F4 da Coifa (pág 16).
- Vidro nas laterais podem melhorar a exaustão.
- Atenção na utilização de vidros nas laterais para as medidas dos espetos giratórios nos modelos Florence, Verona (consultar site www.evol.com.br).
- Ajuste a velocidade conforme o necessário.
- Correntes de Ar dificultam uma melhor eficácia na exaustão.
- **Nunca deixe a coifa sem supervisão.**

Aviso de Segurança

Leia todas as instruções antes de instalar e operar este equipamento

- **ATENÇÃO!** Este aparelho não se destina à utilização por pessoas (inclusive crianças) com capacidades físicas, sensoriais ou mentais reduzidas, por pessoas com falta de experiência e conhecimento, a menos que tenham recebido instruções referentes à utilização do aparelho ou estejam sob a supervisão de uma pessoa responsável pela sua segurança.
- **ATENÇÃO!** Recomenda-se que as crianças sejam vigiadas para assegurar que elas não estejam brincando com o aparelho.
- Se o cabo de alimentação está danificado, deverá ser substituído pelo fabricante ou agente autorizado ou pessoa qualificada, a fim de evitar riscos.



AVISO

Este é o símbolo de alerta de segurança. Este símbolo alerta você sobre possíveis perigos que podem ferir você e outras pessoas.

Todas as mensagens de segurança seguirão o símbolo de alerta de segurança e a palavra “**AVISO**”.

O fabricante declina toda a responsabilidade em caso de falha de uso, observe as instruções dadas aqui para instalação, manutenção e uso adequado do produto.

O fabricante declina ainda toda a responsabilidade pelo prejuízo devido a negligência e a garantia da unidade expira automaticamente devido a manutenção inadequada.

O fabricante não será responsável por quaisquer danos à pessoa, propriedades ou imóveis ou quaisquer lesões corporais, causadas direta ou indiretamente pela vizinhança.

Índice

Instalação

Peças fornecidas	4
Requisitos de ventilação	5
Alturas de montagem e folga	5-6
Calcular o comprimento do sistema de ventilação	6
Métodos de ventilação	7
Requisitos elétricos	8
Preparação	9
Instalação	10 a 15
Operações da Coifa	16-17

Utilização e Cuidados

Solução de problemas	18
Utilização e cuidados	19
Especificações	20 a 24
Medidas e diagrama	25

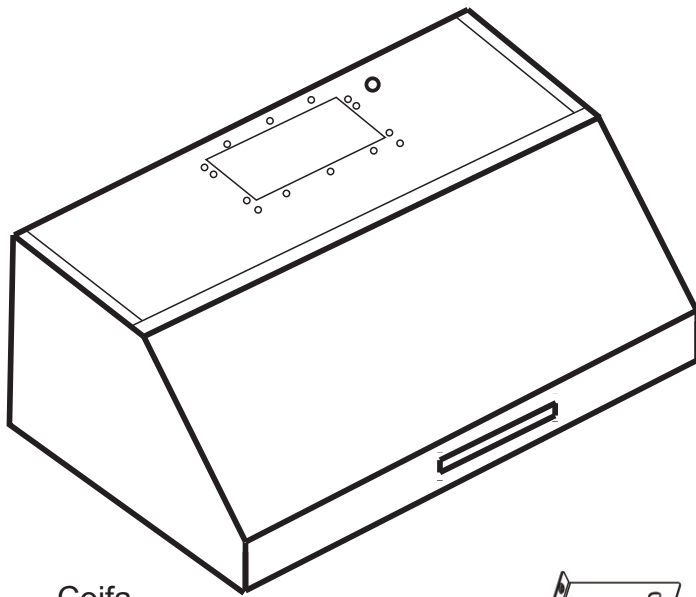
Manutenção

Limpeza	26
Substituindo o filtro e lâmpada	27

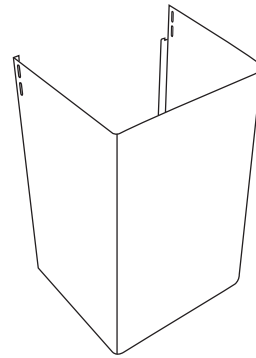
Garantia

Cobertura e exceções	28
Isenção de Responsabilidade e Fale Conosco	29
Relação de Assistências Técnicas	30 a 32

Peças fornecidas

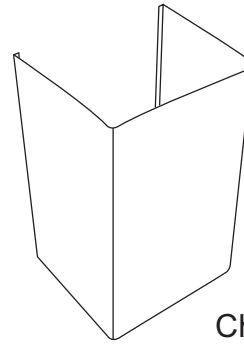


Coifa



Chaminé Superior

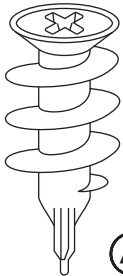
Chaminé Retratil



Chaminé Inferior



Chaminé Superior Suporte de montagem



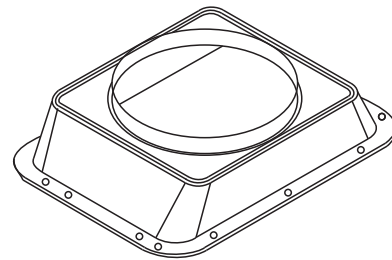
A

Quant: 12 PCS

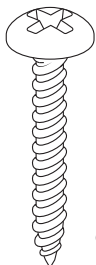


C

Quant: 10 PCS
10 PCS for AP238-PS81-30/36
04 PCS for AP238-PS81-49D/57D



Transição de Dutos



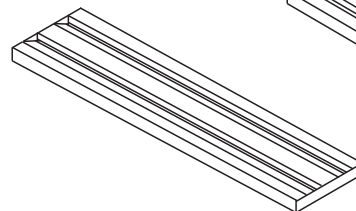
B

Quant: 12 PCS

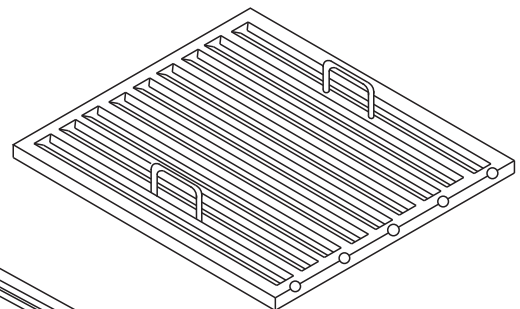


D

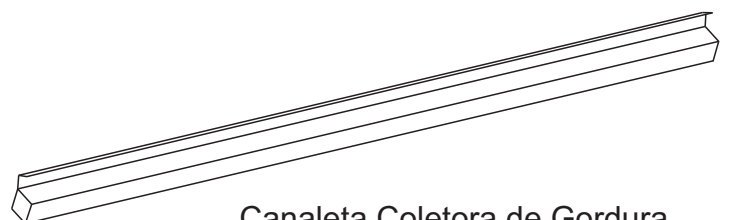
Quant: 8 PCS



Espaçador do Baffle



Baffle



Canaleta Coletora de Gordura

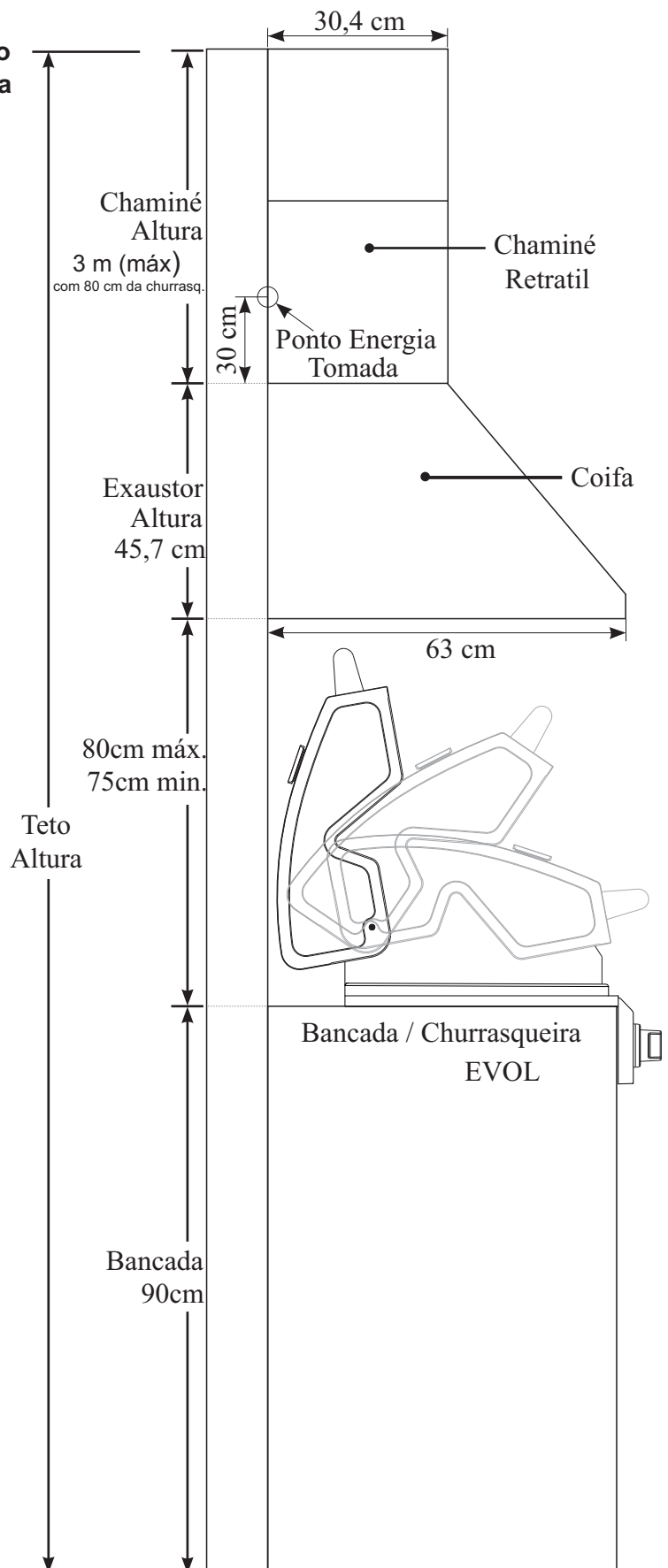
Requisitos de ventilação

- Este produto exige vistoria técnica prévia do local, devido a restrições técnicas para a sua instalação.
- O sistema de ventilação deve terminar no exterior (telhado ou parede lateral).
- **NÃO** termine o sistema de ventilação em um sótão ou outra área fechada.
- Use apenas duto alumínio na ventilação.
- **NÃO** use respiradouro de plástico.
- Mantenha sempre o duto limpo para garantir fluxo de ar.
- Calcular os seguintes números antes da instalação:
 1. Distância do chão ao teto.
 2. Distância entre o chão até a bancada/ Churrasqueira (**recomendado * 90cm**).
 3. Distância entre a bancada / Churrasqueira para a coifa. **75 cm min. à 80 cm max.**
 4. Altura da Coifa e tampa do duto.

Para a operação mais eficiente:

- Uma distância de 75 à 80 cm é recomendada* entre a parte superior do Churrasqueira e a parte inferior do exaustor.
- **Recomenda-se que a coifa seja ventilada verticalmente através do telhado com duto de 20 cm alumínio.**
- O tamanho do duto deve ser uniforme.
- **NÃO** use mais que três cotovelos de 90 °.
- Certifique-se de que existe um mínimo de 61cm de duto reto entre os cotovelos se mais de um cotovelo é usado.
- **NÃO** instale dois cotovelos juntos.
- Quanto maior o comprimento do sistema de ventilação e o número de cotovelos será comprometida a eficiência da exaustão.
- Use calafetagem para vedar toda abertura em torno do duto.

Medidas



* Devido a diferentes configurações de altura do teto, altura recomendada pode não ser aplicável.

IMPORTANTE:

- Use duto de 20 cm redondo (padrão para esta coifa), este deve ser usado para manter a eficiência máxima do fluxo de ar.
 - Sempre use dutos metálicos de alumínio do tipo rígido, para maximizar o fluxo de ar ao conectar duto.
 - Por favor, use **O cálculo de execução de duto** abaixo para calcular o total de dutos disponíveis ao usar cotovelos, transições e coberturas.
 - **SEMPRE**, quando possível, **reduza o número de curvas**. Se uma longa distância de dutos for necessária, aumente o tamanho do duto de 20 para 23 ou 25cm. Reduzindo o tamanho do duto restringirá o fluxo de ar.
 - Se forem necessárias curvas ou transições: Instale o mais longe e mais distante possível da abertura.
 - **A altura mínima** de montagem entre a parte superior da churrasqueira e a parte inferior da Coifa **não deve ser menor que 75 cm** *.
 - **A altura máxima** de montagem entre a parte superior da churrasqueira e a parte inferior da Coifa **não deve ser superior a 80 cm** *.
 - É importante instalar a coifa na altura correta de montagem. Coifas montadas muito baixas podem resultar em calor excessivo e perigo de incêndio; enquanto coifas montadas muito altas serão difíceis de alcançar seu desempenho e perderão eficiência.
 - Se disponível, consulte também os requisitos de altura do fabricante da Churrasqueira e a Coifa recomendado.
- * Devido a diferentes configurações de altura do teto, a altura recomendada pode não ser aplicável.

Tamanho mínimo do duto:

- Mínimo de 8" (20 cm)

Calcular o comprimento do sistema de ventilação

Para calcular o comprimento do sistema que você precisa, deduzir os centímetros equivalentes para cada peça de ventilação usada no sistema da execução máxima recomendada do duto.

Cálculo de execução de duto:	
Corrida máxima recomendada	
Duto de 20 ou 7 x 25	1524 cm
Dedução de peças de ventilação	
Cada cotovelo de 90° usado	274 cm
Cada cotovelo de 45° usado	152 cm
Cada transição de 20 a 0,6 x 25 usada	213 cm
Tampa de parede lateral com amortecedor	0 cm
Tampa do telhado	0 cm

Exemplo de cálculo de execução de dutos:

Uma tampa de teto, dois cotovelos de 90° e cotovelo de 45° usados:

$$0\text{cm} + 274\text{cm} + 274\text{cm} + 152\text{cm} = 701\text{cm utilizado.}$$

Deduzir 701cm para 1524cm, 823 cm máximo disponível para execução de duto reto.

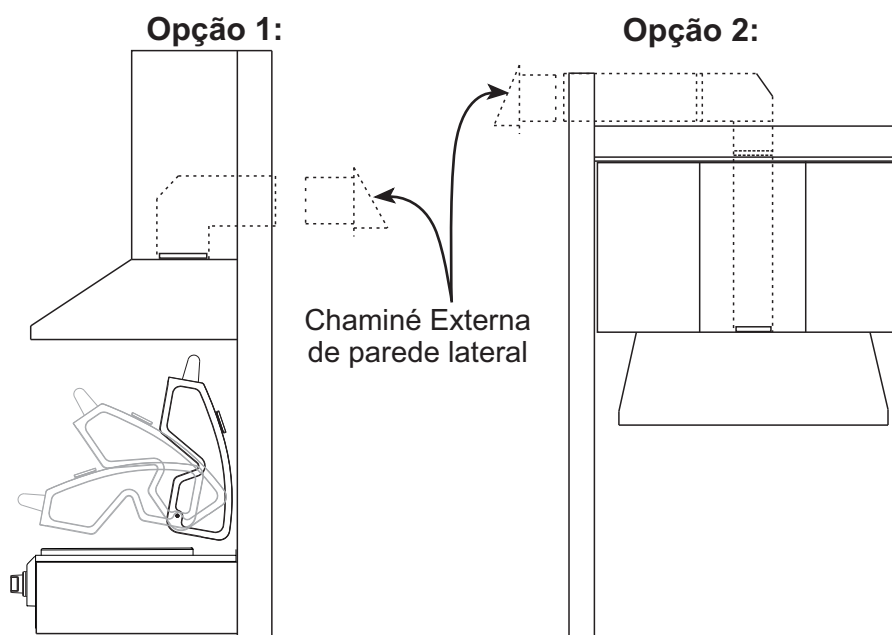
Métodos de ventilação

- Esta coifa é ajustada de fábrica para ventilação através do teto ou da parede.
- O trabalho de ventilação pode terminar através do telhado ou da parede. Para ventilar através de uma parede, é necessário um cotovelo de 90 °.

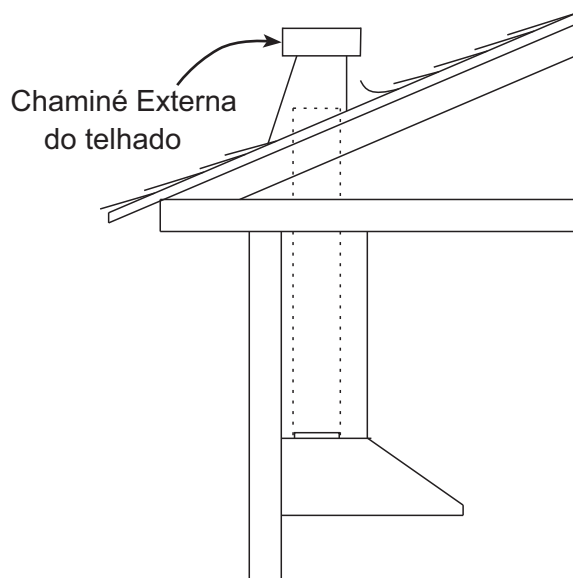
IMPORTANTE:

- **NUNCA** elimine a fumaça ou termine o duto em espaços entre paredes, teto, sótãos ou garagens. Toda a fumaça deve ser conduzida para o exterior.
- Use somente duto de alumínio.
- Prenda todas as conexões com abraçadeiras e prenda todas as juntas.
- Use calafetagem para vedar a parede externa ou a abertura do teto ao redor da chaminé externa.

Ventilação de parede horizontal



Ventilação de telhado vertical



Requisitos Eléctricos



IMPORTANTE:

Por favor, consulte um electricista qualificado para a tensão de 220 volts 60 Hz

É da responsabilidade do cliente:

- Entrar em contato com um instalador eléctrico qualificado.
- Para garantir que a instalação eléctrica seja adequada e esteja em conformidade com ABNT NBR 5410
- É recomendável a utilização de fio terra.

NÃO aterre a um cano de gás.

- Verifique com um electricista qualificado se a coifa está adequadamente aterrada.
- Tenha um fusível/disjuntor no circuito de neutro ou terra.
- A coifa deverá ter um disjuntor exclusivo para ela.

IMPORTANTE:

A Bitola dos fios (somente fio de cobre) e as conexões devem estar de acordo com a potência descrita na etiqueta do produto (página 25) e em conformidade com os requisitos do ABNT NBR 5410 - Instalações eléctricas de baixa tensão.

Edição mais recente ABNT NBR 5410 e todos os códigos e portarias locais.

Guarde este Manual de Instalação para consulta posterior.

Preparação

Preparações Avançadas:

- Controles da coifa - **Operações da Coifa** (Pág.16/17).
- Coloque a coifa sobre uma superfície plana e estável.
- Ligue a coifa em uma tomada padrão designada (**consulte a etiqueta do produto para a voltagem adequada desta coifa**) e ligue a coifa. Verifique todas as operações da coifa referindo-se a **Operações da Coifa** (Pág.16/17).
- Coloque todas as peças fornecidas e a Coifa em uma superfície plana e estável, verifique a existência de todas as peças fornecidas listadas na página 4.
- Remova cuidadosamente o revestimento de proteção de plástico branco da coifa.

Preparação:

NOTA: Para evitar danos à sua coifa, evite que detritos entrem na abertura de ventilação.

- Decida a localização do duto de ventilação da coifa para o exterior. Verique em **Métodos de ventilação** na Página 7.
- Uma passagem de ventilação curta e reta permitirá que a coifa funcione com mais eficiência.
- Tente evitar o número máximo possível de transições, cotovelos e distancias longas. Isso pode reduzir o desempenho da coifa.
- **IMPORTANTE:** Retire o revestimento protetor de plástico branco da coifa, se houver.
- Anexe a transição da tubulação para a exaustão da coifa com os 08 parafusos de cabeça redonda incluídos, conforme mostrado na Figura1.



AVISO

Peso Excessivo

Exigir que 2 ou mais pessoas instale esta coifa. Lesões corporais podem ocorrer se não forem seguidas.

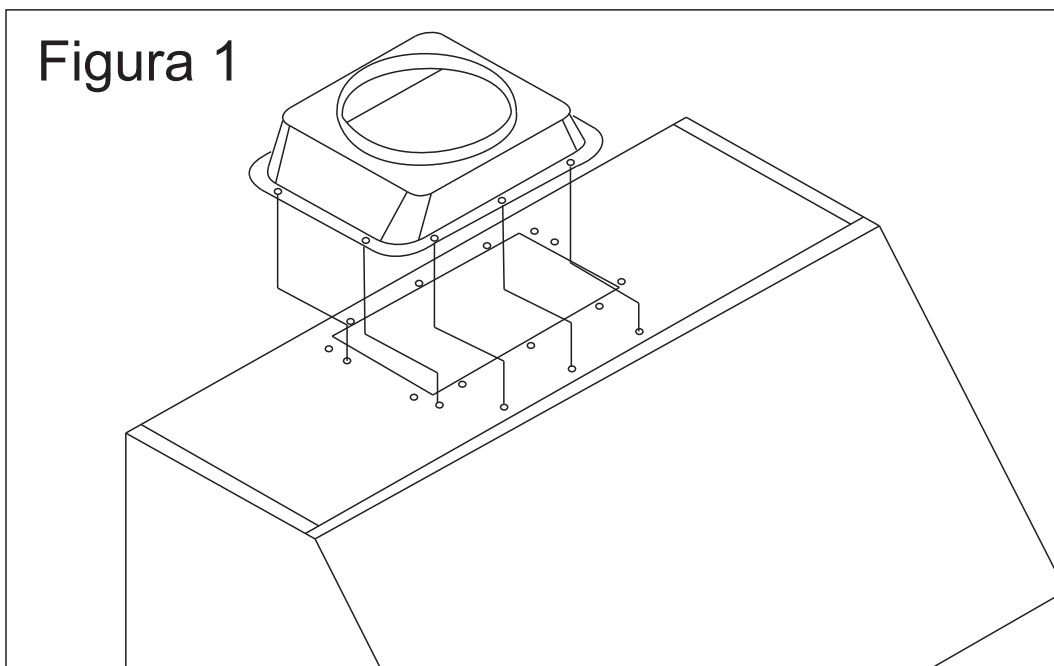


AVISO

Ferimento grave

Ventilador rotativo pode causar graves ferimentos. Fique longe do ventilador quando o motor estiver funcionando.

Figura 1



Instalação



Instalações:(consulte a página 4 para as peças)

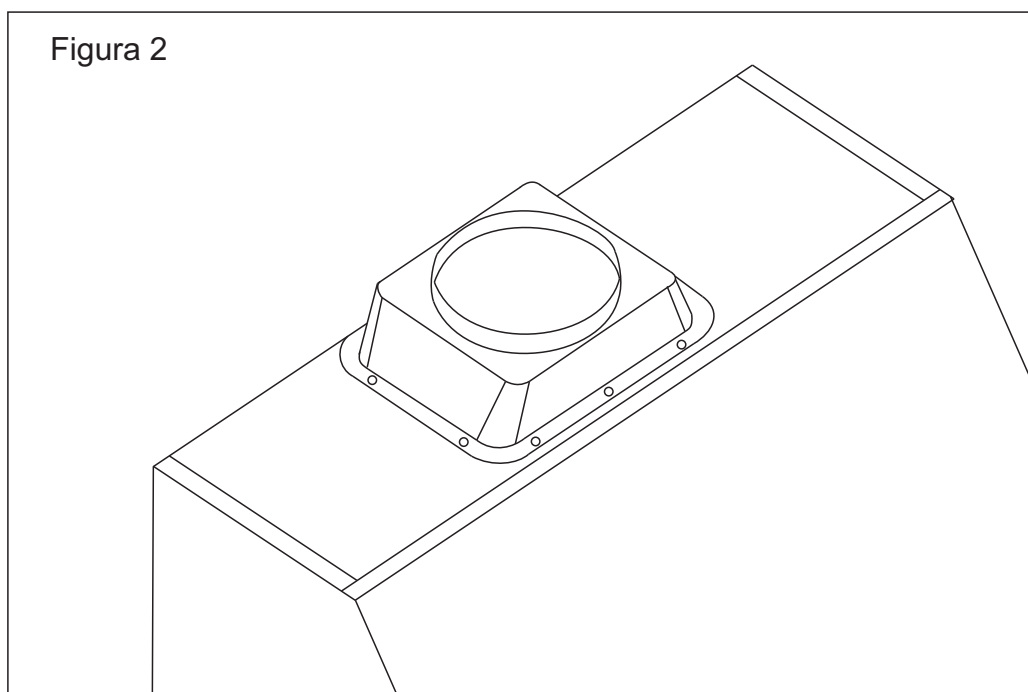
- Meça a distância entre a parte superior da churrasqueira e a parte inferior da coifa.
- Uma distância de 75 a 80 cm é recomendada (veja pág. 05)*.
- * Devido a diferentes configurações de altura do teto, altura recomendada pode não ser aplicável.

CUIDADO: Certifique-se de que a coifa esteja segura antes de soltar!

1. Por motivos de segurança, os orifícios de montagem pré-perfurados são fornecidos através da parte de trás da coifa. Para uma instalação use tantos furos de montagem quantos forem necessários para proteger do interior da coifa.
2. Use duto de alumínio redondo de 20 cm (siga os códigos de construção em sua área) para conectar o duto na coifa.

ADVERTÊNCIA DE SEGURANÇA: Risco de choque elétrico ! Esta coifa deve estar devidamente aterrada. Certifique-se de que isso é feito por electricista qualificado de acordo com todos os códigos elétricos nacionais e locais aplicáveis. Antes de conectar os fios, desligue a energia no painel de serviço para evitar que a energia seja ligada acidentalmente.

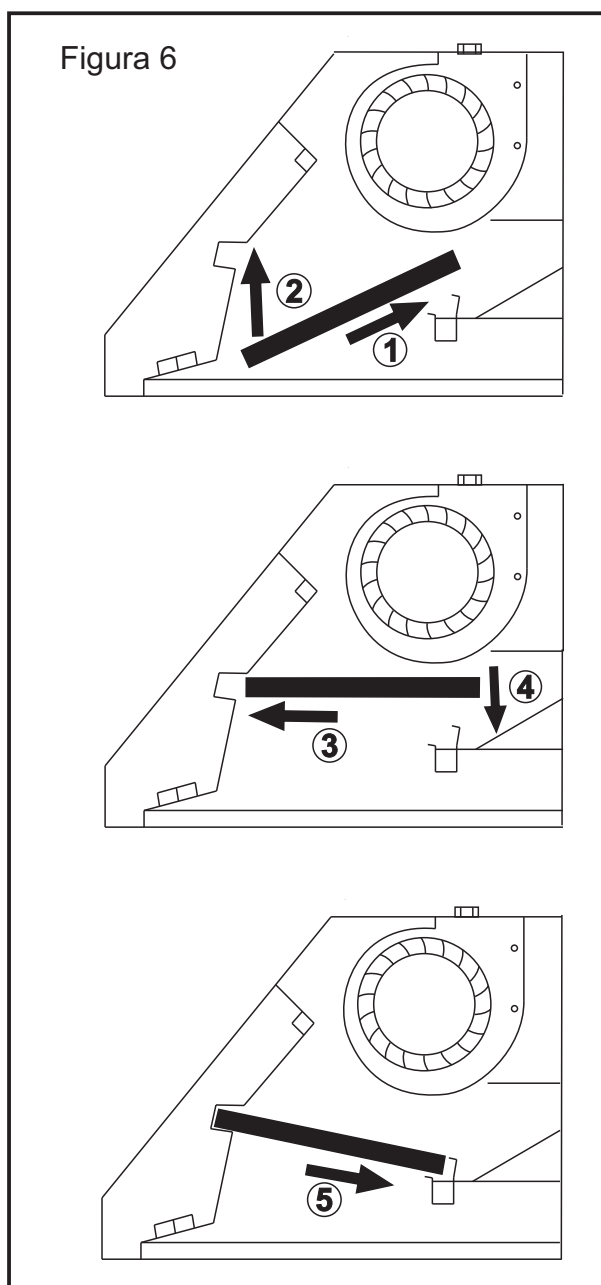
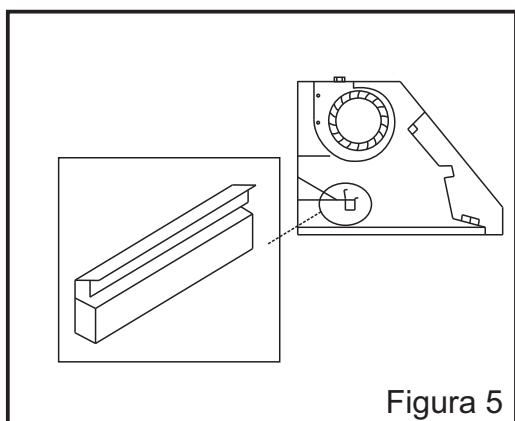
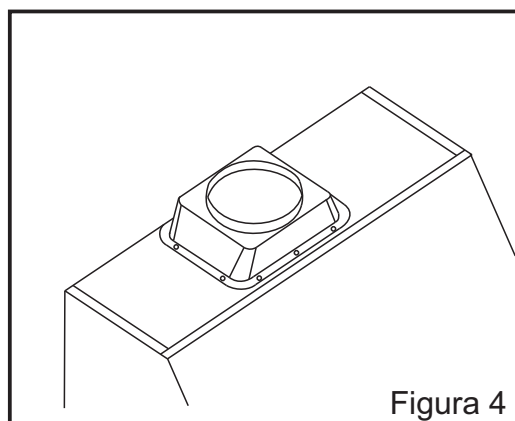
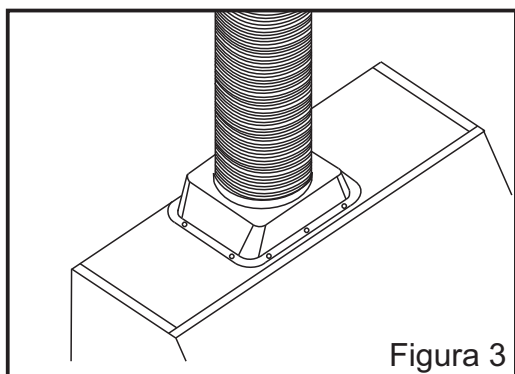
3. Conecte a coifa a uma tomada padrão designada.



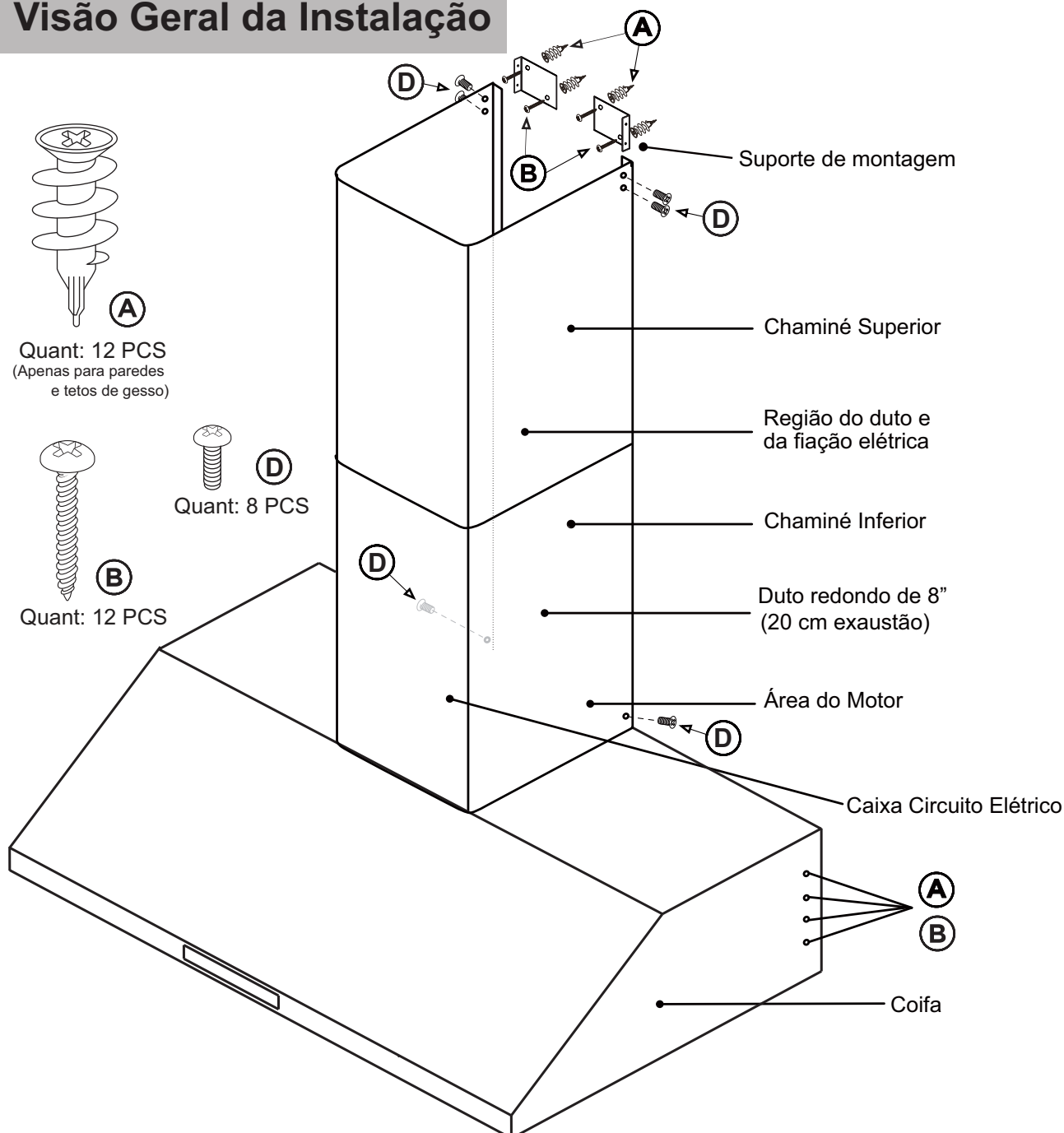
Instalação (Continuação)

 **AVISO**
Perigo de choque elétrico
Não execute serviço com o sistema elétrico ativo. Desligue a fonte de energia elétrica principal antes de fazer manutenção neste equipamento. Encostar nos conectores e circuitos elétricos ativos e expostos dentro da coifa, pode resultar em morte, lesões corporais graves ou danos materiais.

4. Guarde os fios em excesso na caixa de ligações.
5. Coloque a canaleta coletora de gordura no apoio do rebaixo perto da parte traseira da Coifa.
6. Para instalar Baffles e espaçadores de aço inoxidável, consulte *Baffle* e *Espaçadores de Aço Inox* nas páginas 20 à 24 para Baffle filtro e colocação de espaçador de aço inox. Consulte a Figura 6 para as cinco etapas a seguir:
 - ① Baffle de ângulo voltado para a parte traseira da Coifa.
 - ② Empurre o Baffle até quase nivelado.
 - ③ Deslize para a frente em recesso atrás da frente da Coifa.
 - ④ Baffle inferior.
 - ⑤ Deslize para trás até encaixar nas posições de repouso.
7. Ligue a energia no painel de controle. Verifique todas as luzes e operações da coifa.
8. Certifique-se de deixar este Guia de Instalação para o proprietário.



Visão Geral da Instalação



Instalação

1. Confirme onde deseja instalar a coifa:

Confirme as medições da linha central e lateral de cada peça. Meça a distância entre a parte superior da churrasqueira e a parte inferior da coifa e confirme a distância recomendada de 75 a 80 cm".

Devido a diferentes configurações de altura do teto, a altura recomendada pode não ser aplicável. Use fita removível, lápis ou marcador apagável para marcar sua instalação ideal.

2. Marque os locais de montagem do corpo da coifa:

Certifique-se de que o exaustor esteja nivelado, não inclinado e não colidindo com outros objetos.



AVISO
Perigo de choque elétrico
Não execute serviço com o sistema elétrico ativo. Desligue a fonte de energia elétrica principal antes de fazer manutenção neste equipamento. Encostar nos conectores e circuitos elétricos ativos e expostos dentro da coifa, pode resultar em morte, lesões corporais graves ou danos materiais.

Instalação (Continuação)

Marque os locais onde ficaram fixados os suportes de fixação na parede como mostrado na Figura 7A e na Figura 7B.

3. **Marque os locais de montagem para a parte superior do suporte de fixação da chaminé:** Inspeção como esse suporte é instalado na chaminé superior, use isso como referência para onde você quer que a sua chaminé superior seja instalada e onde o suporte deve ser instalado na parede.
- Coloque o suporte de montagem diretamente acima do exaustor, nivele-o e marque as localizações dos orifícios do suporte de montagem na parede.

4. **Furação para montagem da Coifa:**

Coloque com segurança todo o equipamento e revise todas as regiões marcadas, garantindo que no local não passe encanamento de água, gás e fiação elétrica depois, faça furos recomendado para o seu tipo de parede:

• **Paredes de Alvenaria e Drywall**

É recomendável criar uma estrutura como suporte atrás da chapa para a melhor fixação e essa suportar suficientemente o peso da coifa. Não utilizar buchas de parede (fixação) usadas, caso a parede não tenha estrutura para garantir sua capacidade de suspensão e não exceder o peso da coifa.

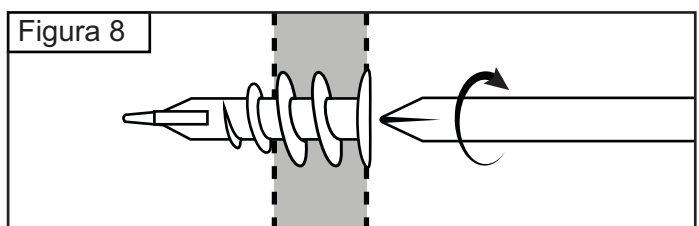
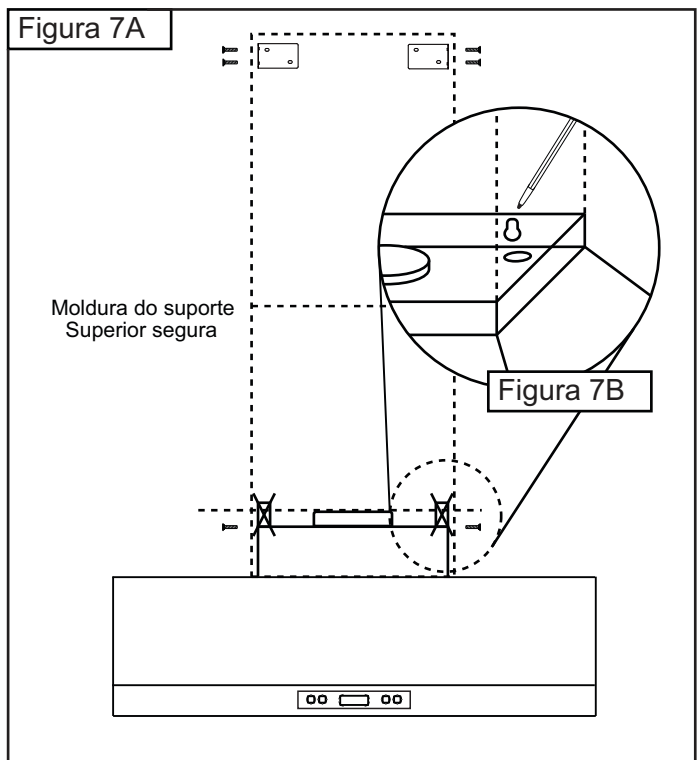
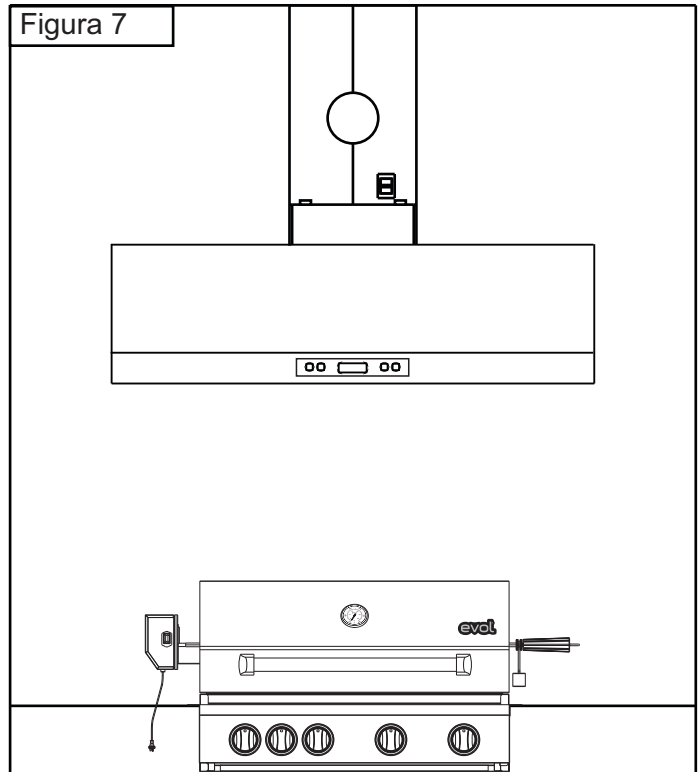
5. **Instale o corpo da coifa**

Aperte (2) duas buchas do tipo "A" niveladas na parede, como mostra a Figura 4, sobre seus locais marcados anteriormente para montagem do corpo da coifa.

Aperte (2) dois parafusos tipo "B" nas buchas de fixação - NÃO aperte os parafusos até o final, deixe aproximadamente 3mm de espaço entre a parede e a cabeça do parafuso.

Para aguentar o corpo da coifa no parafuso do Tipo 'B'. Verifique se o exaustor está nivelado e depois aperte os parafusos completamente. Nota: o painel traseiro da Coifa é de chapa lisa e pode ser perfurada e parafusado na parede para melhor estabilização.

NÃO perfure ou parafuse através de quaisquer fios, chicotes e conduites de fios ou quaisquer equipamentos críticos (água, gás etc).



Instalação (Continuação)

6. Instale o suporte de montagem da chaminé superior:

Etapas de referência "4" e "5" para concluir esta etapa "6", nos locais previamente marcados na etapa "3".

7. Instale o duto flexível:

Primeiro instale o duto flexível no seu duto doméstico e depois estenda o duto para baixo, permitindo cerca de 6 polegadas de duto extra; cortar o excesso dutos.

Instale o duto no exaustor adaptador de duto (corpo). Use dutos certificados, fita ou dispositivos de fixação.

8. Conecte o plugue de energia:

Conecte o cabo de força à sua tomada **NÃO** ligue a energia principal até a instalação estar concluída; ou se um teste de função é desejado (deve ser feito antes de iniciar a instalação); garantir que o espaço de trabalho seja seguro e em seguida, forneça energia temporariamente à unidade e depois teste as funções. Certifique-se de desligar completamente a fonte de alimentação após o teste e antes de continuar instalação.

Figura 9A

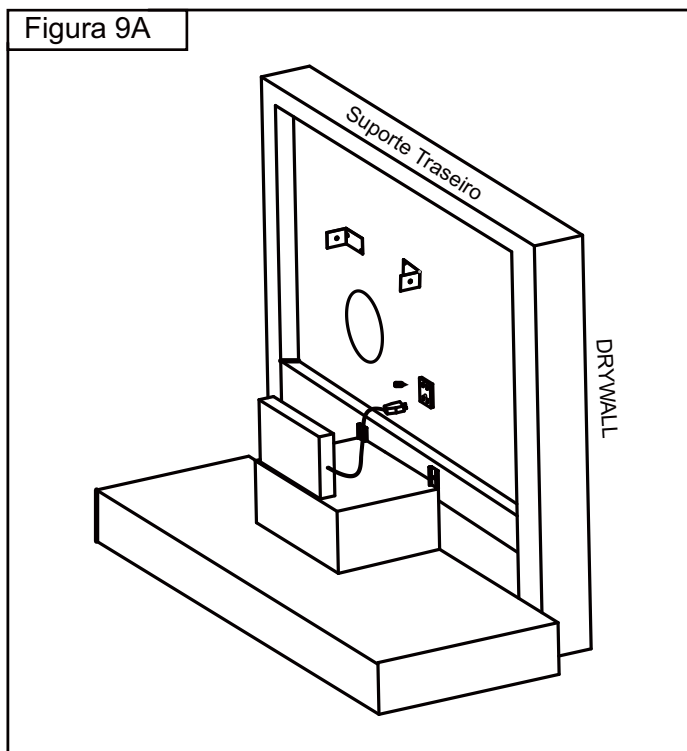
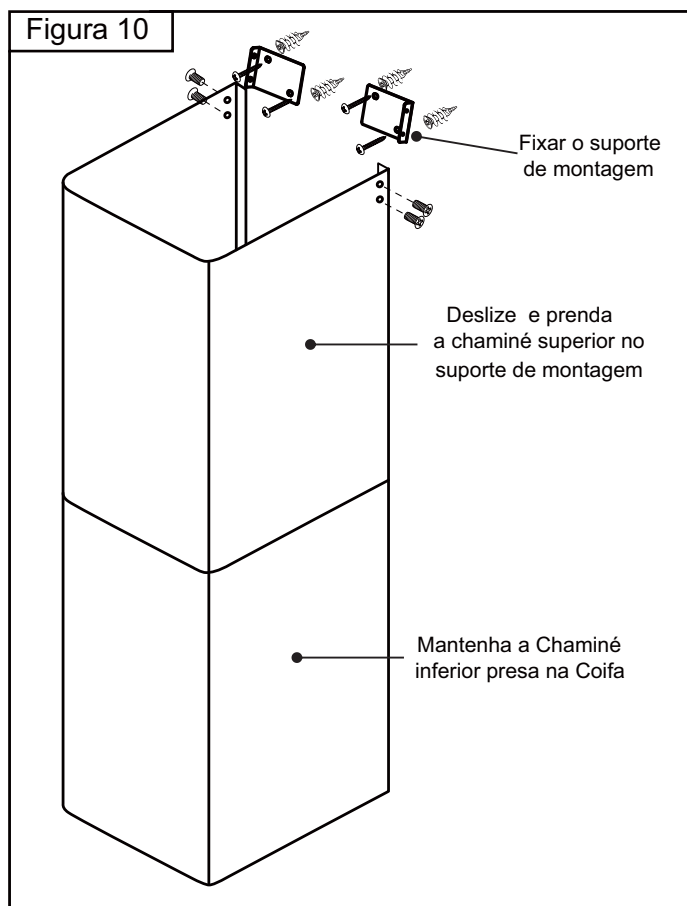


Figura 10



Instalação (Continuação)

9. Instale a chaminé inferior:

Confirme o posicionamento da parte inferior, puxe ou flexione a abertura traseira da chaminé (isso é temporário), pois a parte inferior é maior que a cobertura da chaminé superior, envolva cuidadosamente a chaminé inferior sobre a cobertura da chaminé superior e alcance corpo da coifa. Parafusar o suporte de montagem através da chaminé inferior no corpo da coifa. Retirar qualquer embalagem de proteção de acabamento.

10. Instale a chaminé superior:

Alinhe a chaminé superior com o suporte de fixação e depois parafuse através da chaminé no suporte de fixação. Remova qualquer acabamento ou embalagem de proteção. Para evitar arranhões, instale uma chaminé de cada vez, começando com a chaminé inferior. Garanta que as peças da chaminé estão totalmente presas antes de passar para qualquer outro passo.

Figura 11

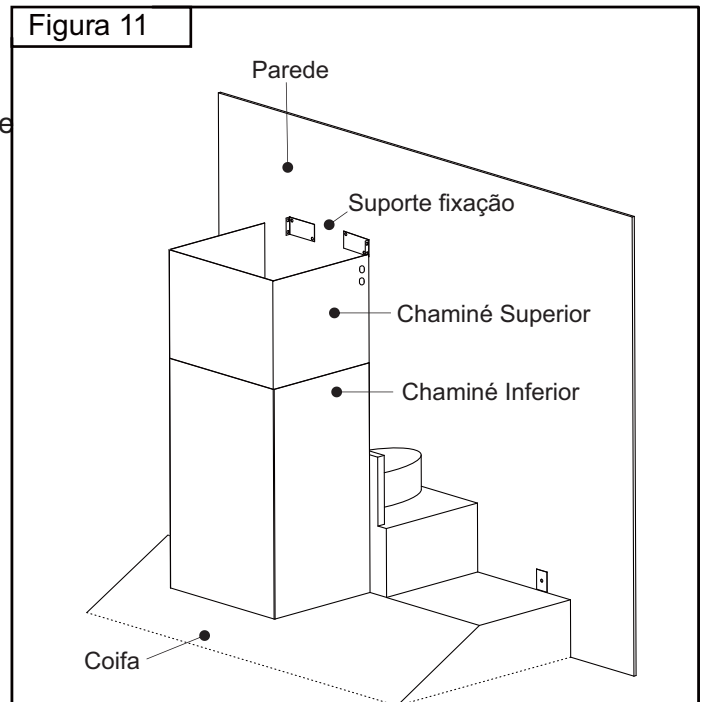
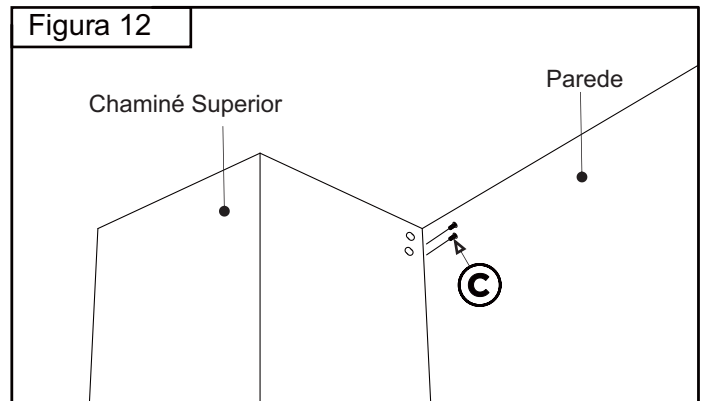
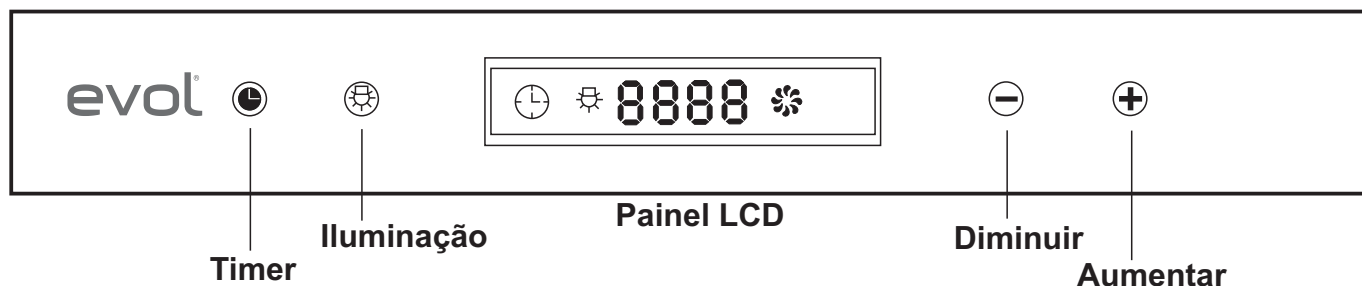


Figura 12



Layout do painel de controle e configurações dos botões:



Ativando a Coifa:

- Pressione o Botão **Aumentar** para ligar a coifa conforme indicado no painel LCD (F1 a F4).
- Pressione o botão Diminuir para diminuir a velocidade do ventilador (F4 a F1) conforme indicado no painel LCD.

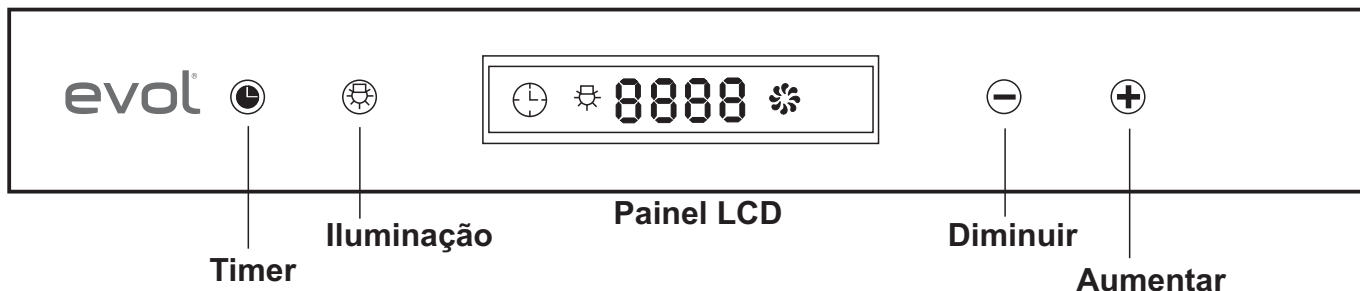
Configurações do ciclo de velocidades - velocidade baixa (F1), para velocidade média baixa (F2), velocidade média alta (F3), velocidade alta (F4) até desligada (00).

Botões e funções gráficas		
	Botão Aumentar	[Pressione] Aumentar a velocidade de exaustão (F1 à F4)
	Botão Diminuir	[Pressione] Diminuir a velocidade de exaustão (F4 à F1)
	Função 1	Velocidade Baixa
	Função 2	Velocidade Média Baixa
	Função 3	Velocidade Média Alta
	Função 4	Velocidade Alta
	Função Timer	(Ajuste nos botões + e -) 5, 10 ou 15 minutos
	Botão Iluminação	[Pressione] Liga e desliga a função de Iluminação
	Indicador de Função de Ventilação	Acende quando a função de ventilação (motor) está ligado

Operações da Coifa (Continuação)

evol®

Layout do painel de controle e configurações dos botões:



Ativando a função Iluminação:

- Pressione o Botão **Iluminação** uma vez para ligar as luzes, e mais uma vez para desligar as luzes.

CUIDADO: NÃO toque nas luzes após desligar e espere resfriar.

Ativando a função Timer:

- Enquanto a coifa estiver ligada e o ventilador estiver funcionando, pressione o botão **Timer** para ativar o timer de atraso e o ícone "**Timer**" aparecerá no Painel LCD. Ajuste para o período desejado do temporizador de desligamento pressionando o botão **Aumentar** ou **Diminuir** (de 5, 10 e 15 minutos). O timer começa a contagem regressiva imediatamente, quando chega a 0, a coifa será desligada.

Ajustando o Relógio:

- Enquanto a Coifa estiver desligada, pressione uma vez o botão **Timer** para entrar no modo de ajuste do relógio, pressione o botão **Aumentar** ou **Diminuir** para ajustar a hora. Pressione o botão **Timer** novamente e ajuste os minutos. Pressione o botão **Timer** novamente e saia do modo de configuração do relógio.

Botões e funções gráficas

	Botão Aumentar	[Pressione] Aumentar a velocidade de exaustão (F1 à F4)
	Botão Diminuir	[Pressione] Diminuir a velocidade de exaustão (F4 à F1)
	Função 1	Velocidade Baixa
	Função 2	Velocidade Média Baixa
	Função 3	Velocidade Média Alta
	Função 4	Velocidade Alta
	Função Timer	(Ajuste nos botões + e -) 5, 10 ou 15 minutos
	Botão Iluminação	[Pressione] Liga e desliga a função de Iluminação
	Indicador de Função de Ventilação	Acende quando a função de ventilação (motor) está ligado

Solução de problemas



AVISO
Perigo de choque elétrico
Não execute serviço com o sistema elétrico ativo. Desligue a fonte de energia elétrica principal antes de fazer manutenção neste equipamento. Encostar nos conectores e circuitos elétricos ativos e expostos dentro da coifa, pode resultar em morte, lesões corporais graves ou danos materiais.

- | | |
|---|---|
| 1. Se a coifa e a iluminação não funcionarem após a instalação: | <ul style="list-style-type: none">• Verifique se a coifa foi conectada a tomada, certifique-se de que toda a energia tenha sido ligada novamente, que o fusível não esteja queimado e que toda fiação elétrica esteja conectada corretamente.• Verifique se as lâmpadas não estão soltas. <p><i>Consulte Substituir as lâmpadas na página 23.</i></p> |
| 2. A Coifa vibra quando está ligada: | <ul style="list-style-type: none">• A Coifa pode não ter sido fixada corretamente na parede. |
| 3. A Coifa parece fraca: | <ul style="list-style-type: none">• Verifique se o tamanho do duto usado é de 20cm ou 8". A Coifa NÃO funcionará eficientemente com tamanho de duto inferior. Por exemplo: duto de 8" sobre 7" e preso frouxamente. |
| 4. As luzes funcionam mas a Coifa não está funcionando, está presa ou está vibrando | <ul style="list-style-type: none">• Verifique se o duto está entupido ou se a unidade amortecedora não está instalada corretamente ou abrindo corretamente. Uma malha apertada em uma unidade de tampa de parede lateral também pode causar restrição ao fluxo de ar.• O ventilador pode estar preso ou raspar o fundo devido a danos no envio. Por favor entre em contato com o fabricante imediatamente. |
| 5. A exaustão da coifa não está funcionando corretamente: | <ul style="list-style-type: none">• Certifique-se de que a distância entre o topo da Churrasqueira e a parte inferior da Coifa esteja dentro de uma distância de * 75 e 80cm. (pág.05)
* <i>Devido a diferentes configurações de altura do teto, a altura recomendada pode não ser aplicável.</i>• Reduza o número de cotovelos e o comprimento dos dutos. Verifique se todas as juntas estão devidamente conectadas, seladas e coladas.• Certifique-se de que a velocidade esteja em alta para cozimento pesado. |

NOTA: Para todas as outras perguntas, entre em contato com o fabricante.



Operações:

- Leia e compreenda todas as instruções e avisos neste manual antes de operar o aparelho. Guarde estas instruções para referência futura.
- Sempre deixe grades de segurança e filtros no lugar. Sem esses componentes, os motores de operação poderiam prender os cabelos, dedos e roupas soltas.
- **NUNCA** deixe a coifa sem supervisão. Carnes muito gordurosas podem facilmente superaquecer e pegar fogo. O risco de auto-combustão é maior em alimentos muito gordurosos.

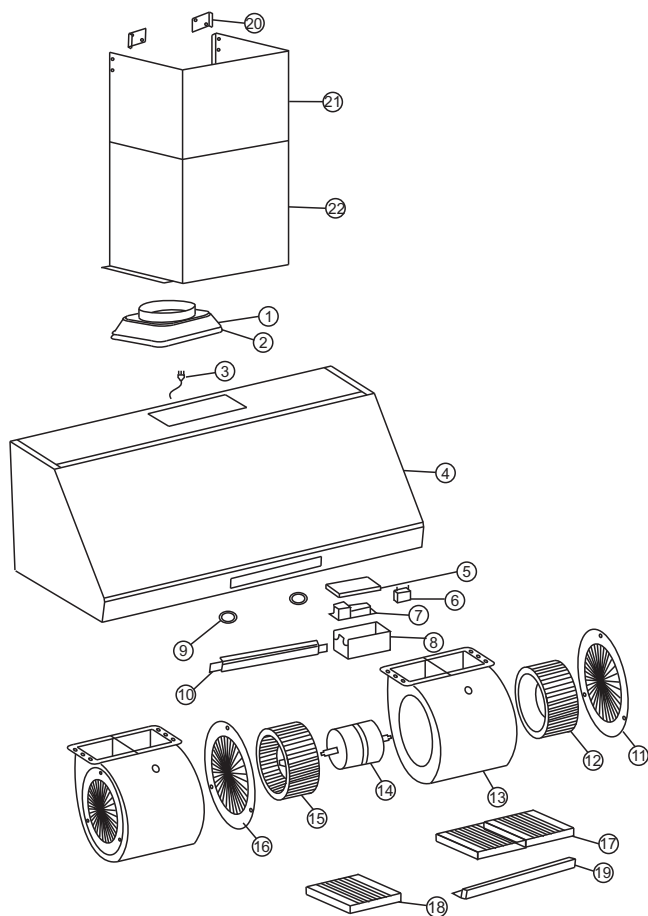
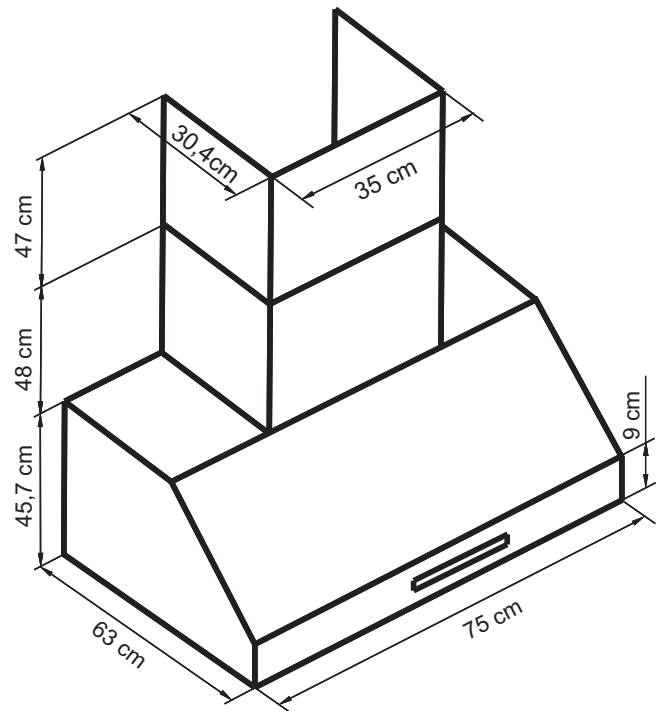
Limpeza:

- A saturação do resíduo gorduroso no soprador e nos filtros pode causar aumento da inflamabilidade. Mantenha a coifa limpa e livre de gordura e acúmulo de resíduos em todos os momentos para evitar possível incêndio.
- Os filtros devem ser limpos periodicamente e livres de acúmulo de resíduos de cozimento (veja *Instruções de Limpeza* na página 26). Filtros velhos e desgastados devem ser substituídos imediatamente.
- **NÃO** ligue a Coifa quando os filtros forem removidos. Nunca desmonte as peças para limpar sem instruções adequadas. A desmontagem é recomendada para ser executada somente por pessoal qualificado. Leia todas as instruções e avisos neste manual antes de continuar.

Modelo: AP238-PS81-30"

ESPECIFICAÇÕES

Largura	75 cm
Acabamento	Aço Inox Escovado
Fixação	Parede
Número de velocidades	4
Controle	Touch
Aplicação	Com Duto Exaustor (20cm/8" Redondo)
Tipo de filtro	Aço Inoxidável
Iluminação	2 lâmpadas Led 3W - 12V (220V)
Capacidade de Sucção	1 motor - 1600 m³/h
Tensão	220 V - 60Hz
Chaminé Retrátil	Item de Série



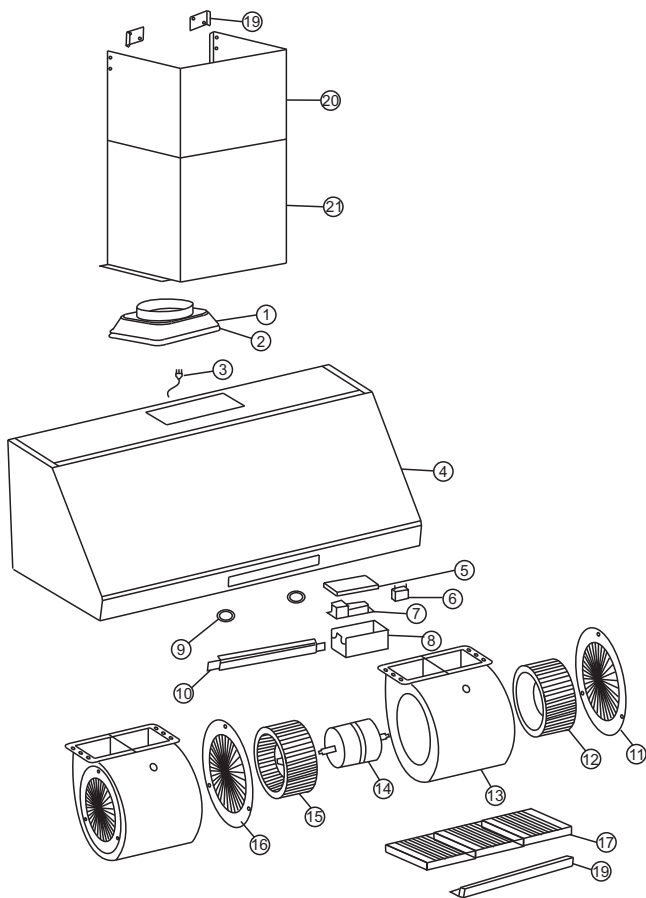
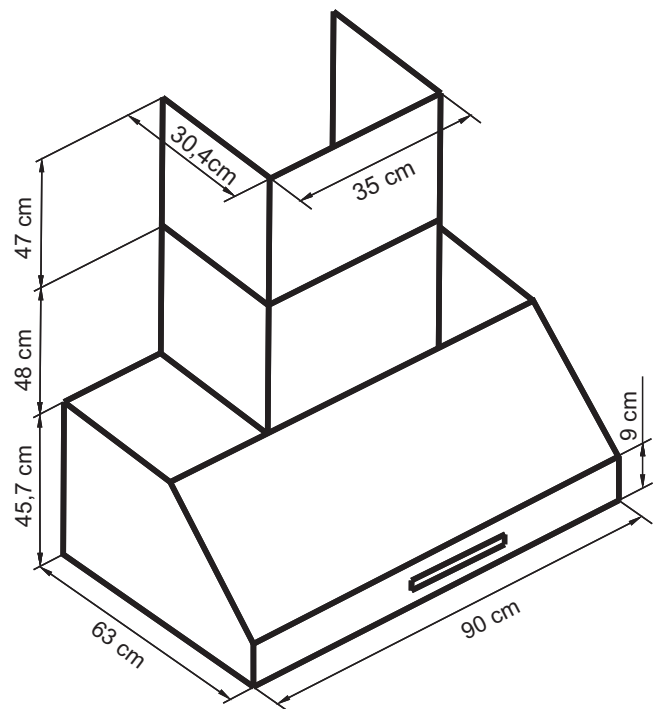
Nº	Descrição	Quantidade
1	Saída	1
2	Junta de Borracha	1
3	Cabo de alimentação	1
4	Coifa	1
5	Tampa da Caixa de Circuito	1
6	Capacitor	1
7	Placa de Circuito Elétrico	1
8	Caixa de Circuito	1
9	Luz LED	2
10	Painel	1
11	Grelha de fluxo de ar direito	1
12	Lâmina do Ventilador Direito	1
13	Embalagem do ventilador	1
14	Motor	1
15	Lâmina do Ventilador Esquerdo	1
16	Grelha de Fluxo de Ar Esquerda	1
17	Baffle de Aço Inox	2
18	Espaçador de Aço Inox	1
19	Coletor de Gordura	1
20	Suporte de montagem de chaminé	2
21	Chaminé da Seção Superior	1
22	Chaminé da Seção Inferior	1

- Todas as medidas entre parênteses estão em centímetros.
- Todas as medições em polegadas são convertidas em centímetros, portanto, as medições em polegadas são estimadas.

Modelo: AP238-PS81-36"

ESPECIFICAÇÕES

Largura	90 cm
Acabamento	Aço Inox Escovado
Fixação	Parede
Número de velocidades	4
Controle	Touch
Aplicação	Com Duto Exaustor (20cm/8" Redondo)
Tipo de filtro	Aço Inoxidável
Iluminação	2 lâmpadas Led 3W - 12V (220V)
Capacidade de Sucção	1 motor - 1600 m³/h
Tensão	220 V - 60Hz
Chaminé Retrátil	Item de Série



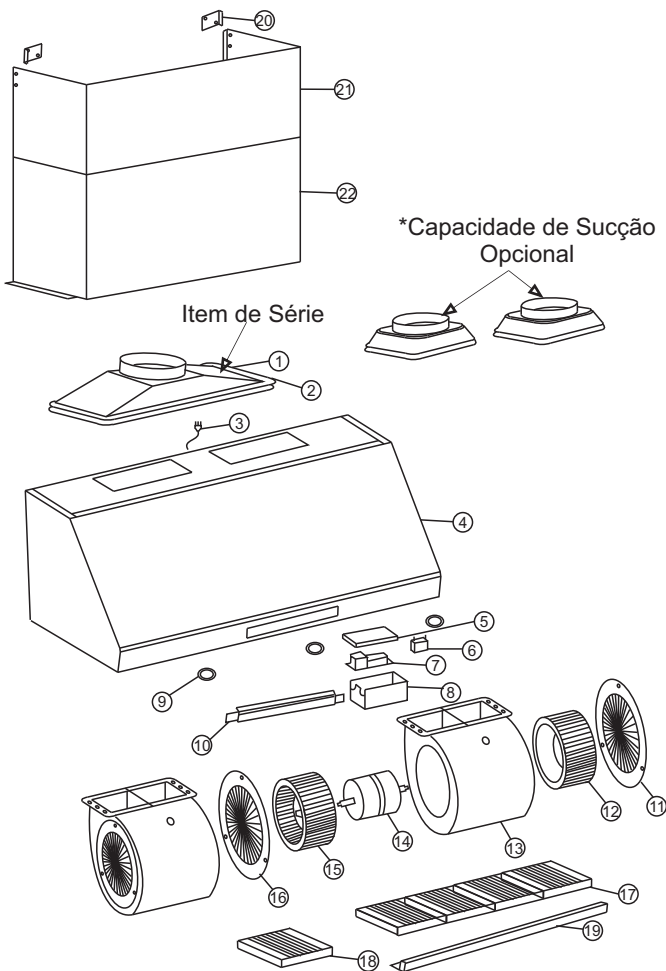
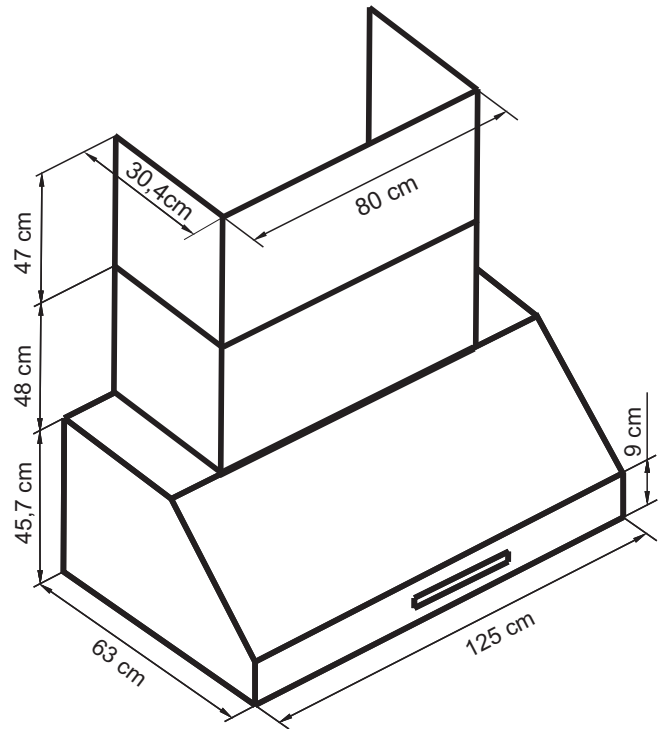
Nº	Descrição	Quantidade
1	Saída	1
2	Junta de Borracha	1
3	Cabo de alimentação	1
4	Coifa	1
5	Tampa da Caixa de Circuito	1
6	Capacitor	1
7	Placa de Circuito Elétrico	1
8	Caixa de Circuito	1
9	Luz LED	2
10	Painel	1
11	Grelha de fluxo de ar direito	1
12	Lâmina do Ventilador Direito	1
13	Embalagem do ventilador	1
14	Motor	1
15	Lâmina do Ventilador Esquerdo	1
16	Grelha de Fluxo de Ar Esquerda	1
17	Baffle de Aço Inox	3
18	Coletor de Gordura	1
19	Suporte de montagem de chaminé	2
20	Chaminé da Seção Superior	1
21	Chaminé da Seção Inferior	1

- Todas as medidas entre parênteses estão em centímetros.
- Todas as medições em polegadas são convertidas em centímetros, portanto, as medições em polegadas são estimadas.

Modelo: AP238-PS81-49"D

ESPECIFICAÇÕES

Largura	125 cm
Acabamento	Aço Inox Escovado
Fixação	Parede
Número de velocidades	4
Controle	Touch
Aplicação	Com Duto Exaustor (20cm/8" Redondo)
Tipo de filtro	Aço Inoxidável
Iluminação	3 lâmpadas Led 3W - 12V (220V)
Capacidade de Sucção	2 Motores - 2000 m³/h - 1 Saída
Capacidade de Sucção	2 Motores - 3000 m³/h - 2 Saídas *Opcional
Tensão	220 V - 60Hz
Chaminé Retrátil	Item de Série



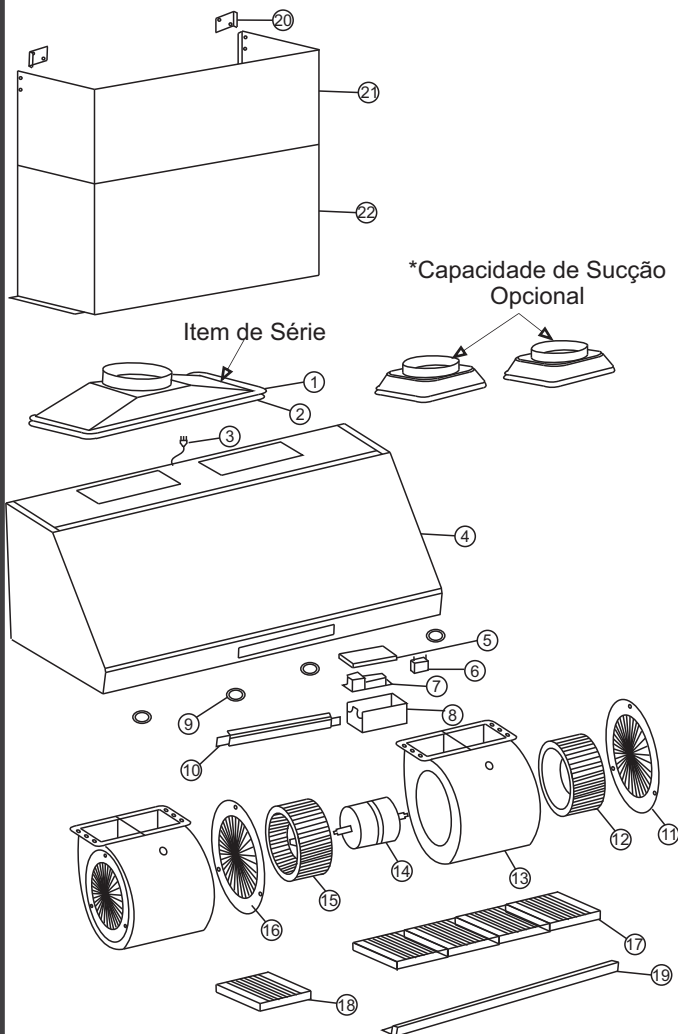
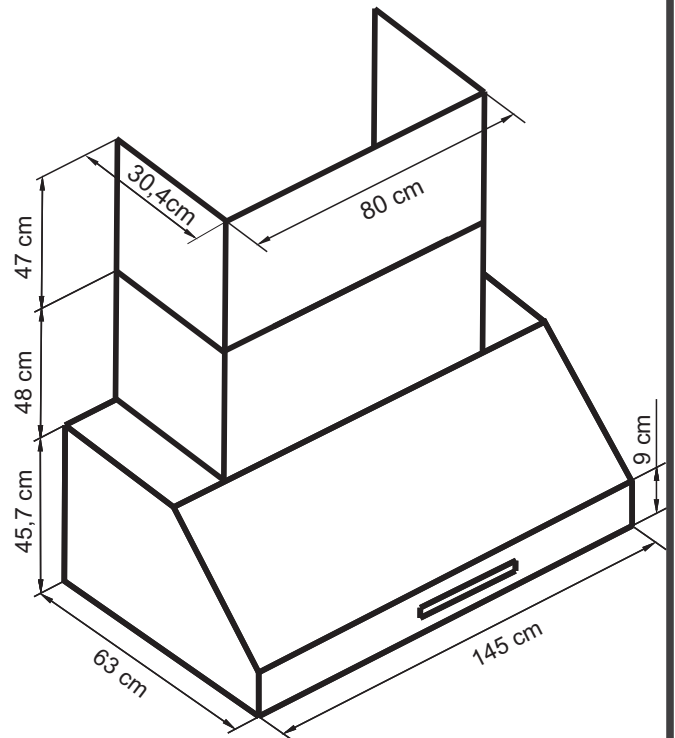
Nº	Descrição	Quantidade
1	Saída	1
2	Junta de Borracha	1
3	Cabo de alimentação	1
4	Coifa	1
5	Tampa da Caixa de Circuito	1
6	Capacitor	2
7	Placa de Circuito Elétrico	1
8	Caixa de Circuito	1
9	Luz LED	3
10	Painel	1
11	Grelha de fluxo de ar direito	2
12	Lâmina do Ventilador Direito	2
13	Embalagem do ventilador	2
14	Motor	2
15	Lâmina do Ventilador Esquerdo	2
16	Grelha de Fluxo de Ar Esquerda	2
17	Baffle de Aço Inox	4
18	Espaçador de Aço Inox	1
19	Coletor de Gordura	1
20	Suporte de montagem de chaminé	2
21	Chaminé da Seção Superior	1
22	Chaminé da Seção Inferior	1

- Todas as medidas entre parênteses estão em centímetros.
- Todas as medições em polegadas são convertidas em centímetros, portanto, as medições em polegadas são estimadas.

Modelo: AP238-PS81-57"D

ESPECIFICAÇÕES

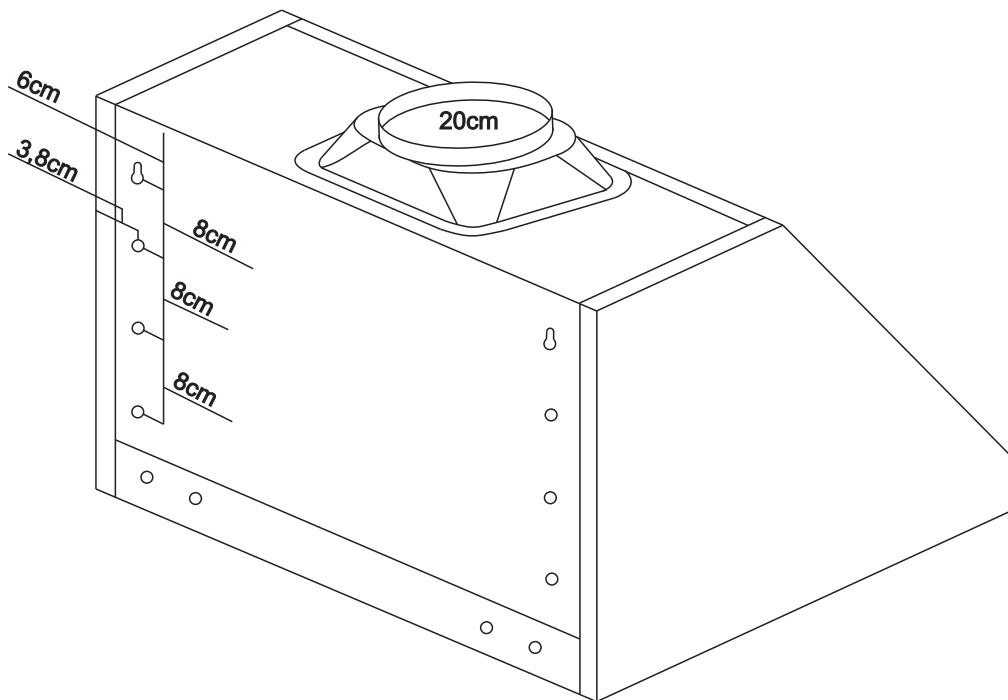
Largura	145 cm
Acabamento	Aço Inox Escovado
Fixação	Parede
Número de velocidades	4
Controle	Touch
Aplicação	Com Duto Exaustor (20cm/8" Redondo)
Tipo de filtro	Aço Inoxidável
Iluminação	4 lâmpadas Led 3W - 12V (220V)
Capacidade de Sucção	2 Motores - 2000 m³/h - 1 Saída
Capacidade de Sucção	2 Motores - 3000 m³/h - 2 Saídas *Opcional
Tensão	220 V - 60Hz
Chaminé Retrátil	Item de Série



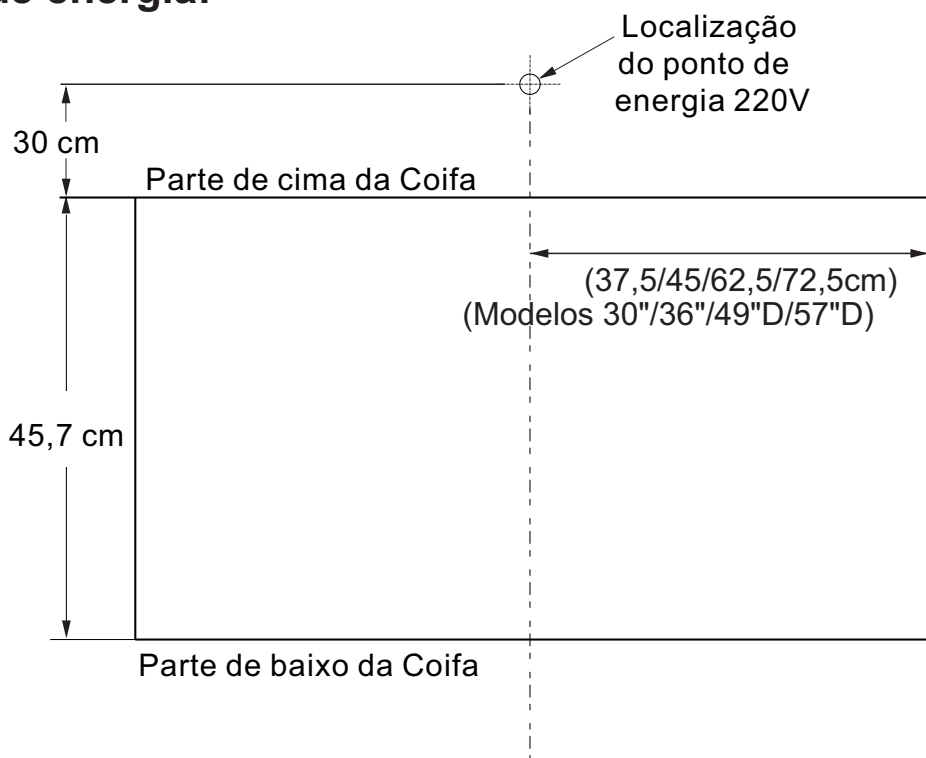
Nº	Descrição	Quantidade
1	Saída	1
2	Junta de Borracha	1
3	Cabo de alimentação	1
4	Coifa	1
5	Tampa da Caixa de Circuito	1
6	Capacitor	2
7	Placa de Circuito Eletico	1
8	Caixa de Circuito	1
9	Luz LED	4
10	Painel	1
11	Grelha de fluxo de ar Direito	2
12	Lâmina do Ventilador Direito	2
13	Embalagem do ventilador	2
14	Motor	2
15	Lâmina do Ventilador Esquerdo	2
16	Grelha de Fluxo de Ar Esquerda	2
17	Baffle de Aço Inox	4
18	Espaçador de Aço Inox	1
19	Coletor de Gordura	1
20	Suporte de montagem de chaminé	2
21	Chaminé da Seção Superior	1
22	Chaminé da Seção Inferior	1

- Todas as medidas entre parênteses estão em centímetros.
- Todas as medições em polegadas são convertidas em centímetros, portanto, as medições em polegadas são estimadas.

Furos de Encaixe Traseiros:

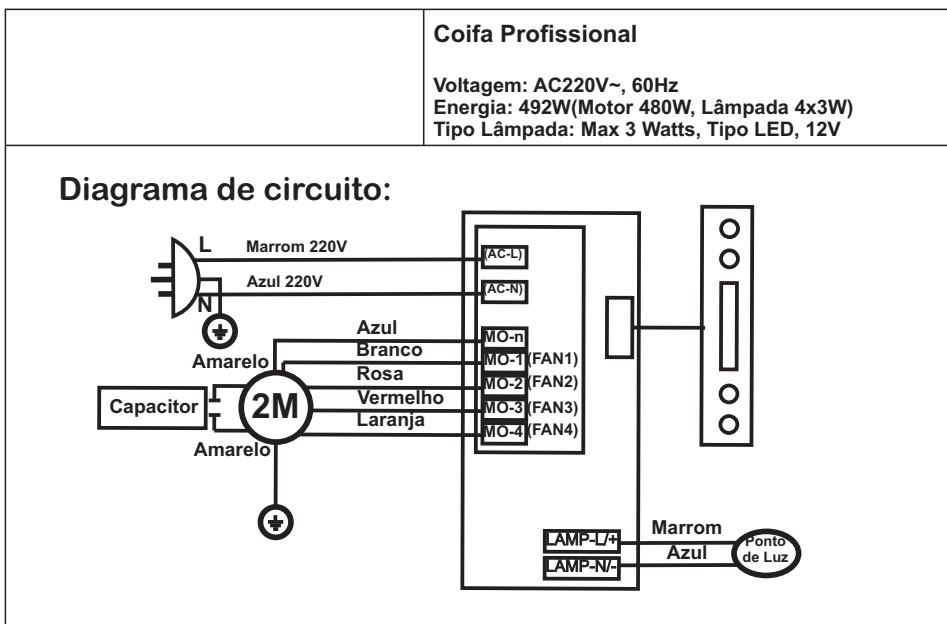
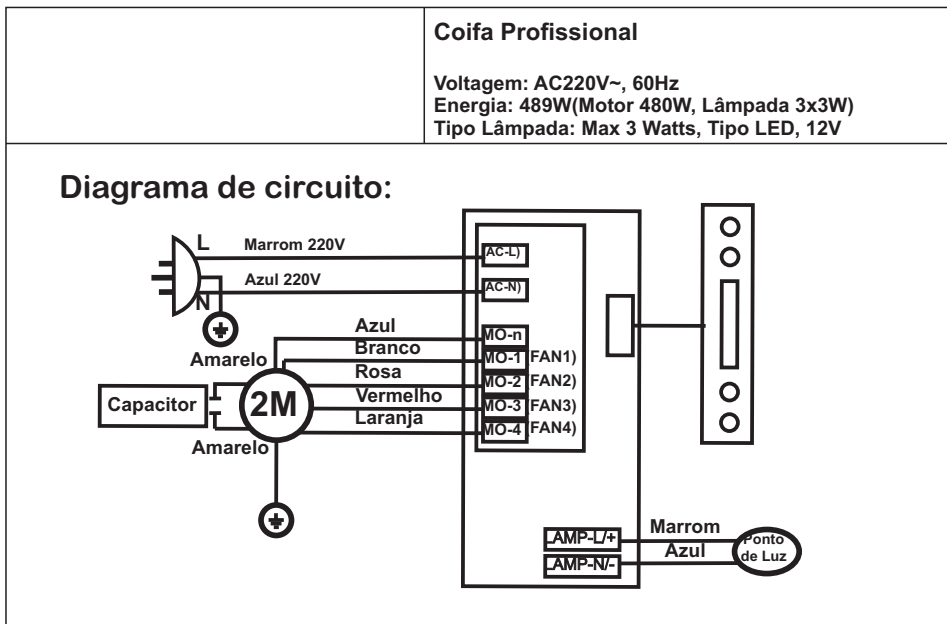
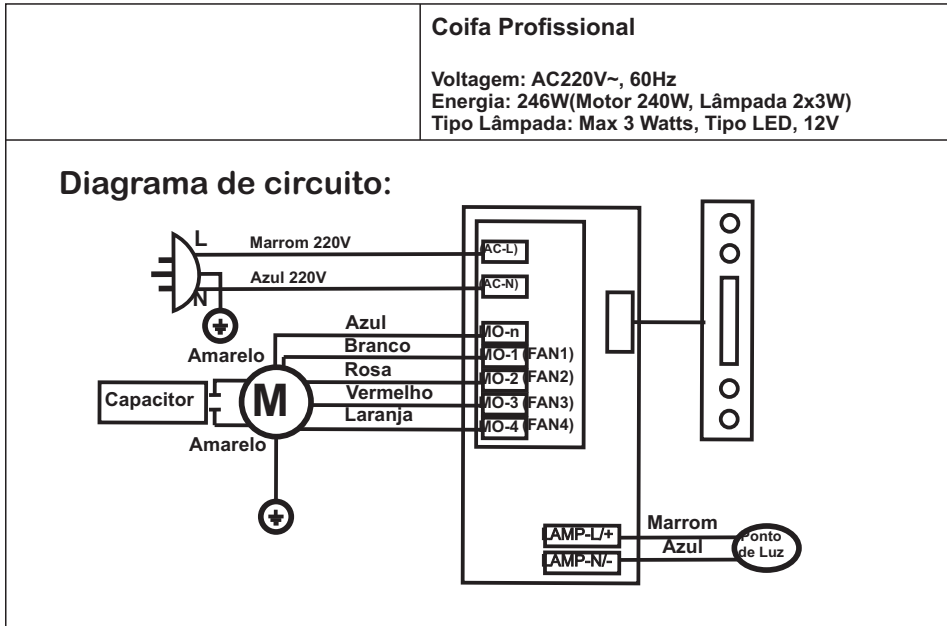


Ponto de energia:



- Todas as medidas entre parênteses estão em centímetros.
- Todas as medições em polegadas são convertidas em centímetros, portanto, as medições em polegadas são estimadas.

Diagrama de circuito:



Manutenção

SEGURANÇA ADVERTÊNCIA: Nunca coloque a mão na área que abriga o motor enquanto a Coifa estiver funcionando!

Para uma operação otimizada, limpe a coifa e todo o túnel do defletor / espaçador / filtro / canaleta coletora de gordura regularmente. Cuidados regulares ajudam a preservar a aparência da Coifa.

Limpeza de superfícies externas:

- Limpe periodicamente com água quente, detergente neutro e pano limpo. Não use detergente corrosivo ou abrasivo ou palha de aço, que arranharão e danificarão o aço inoxidável.
- Se a coifa parecer manchada, use um limpador de aço inox para limpar a superfície da coifa (Ex; Limpa Inox 3M)

Evite aplicar solução de limpeza no painel de controle. Siga as instruções do limpador de aço inoxidável.

CUIDADO: não deixe por muito tempo, pois isso pode causar danos ao acabamento da Coifa.

Use um pano macio para limpar a solução de limpeza, delicadamente esfregue todos os pontos difíceis. Use um pano macio seco para secar a Coifa.

- Após a limpeza, você pode usar polidoras de aço inoxidável não abrasivo como a 3M®, para polir o aço inox. **Sempre esfregue levemente, com pano de algodão limpo no sentido da escovação.**
- **NÃO** permita acumular depósitos ou permanecer na coifa.
- **NÃO** use palha de aço comum ou escovas de aço. Pequenos pedaços de aço podem aderir à superfície e causar corrosão.
- **NÃO** permita que soluções de sal, desinfetantes, alvejantes ou compostos de limpeza permaneçam em contato com o aço inoxidável por longos períodos. Muitos desses compostos contêm produtos químicos, que podem ser prejudiciais. Enxágüe com água após a exposição e seque com um pano limpo.

IMPORTANTE: Remova o óleo da canaleta coletora de gordura antes do transbordamento de resíduos!

- Os filtros metálicos instalados pela fábrica destinam-se a filtrar os resíduos e a gordura da cocção. Não precisa ser substituído regularmente, mas devem ser mantidos limpos.
- Os filtros devem ser limpos a cada 30 horas de uso.
- Retire e limpe com a mão ou na máquina de lavar louça, use detergente desengordurante e deixe molho se estiver muito sujo. Seque os filtros e volte a instalar antes de usar a coifa.

Substituindo Filtros:

- Se os filtros se desgastarem devido ao uso prolongado, entre em contato com o revendedor local para obter filtros novos.

Substituindo a lâmpada:

- Esta Coifa usa lâmpada LED:
- Certifique-se de que a coifa esteja desconectada ou DESLIGUE o disjuntor.
- Certifique-se de que as luzes estejam frias para toca-las.



AVISO

Perigo de Queimaduras!

A lâmpada fica extremamente quente quando ligada.
NÃO toque na lâmpada até desligá-la e resfriá-la. Tocando nas lâmpadas quentes pode causar queimaduras graves.

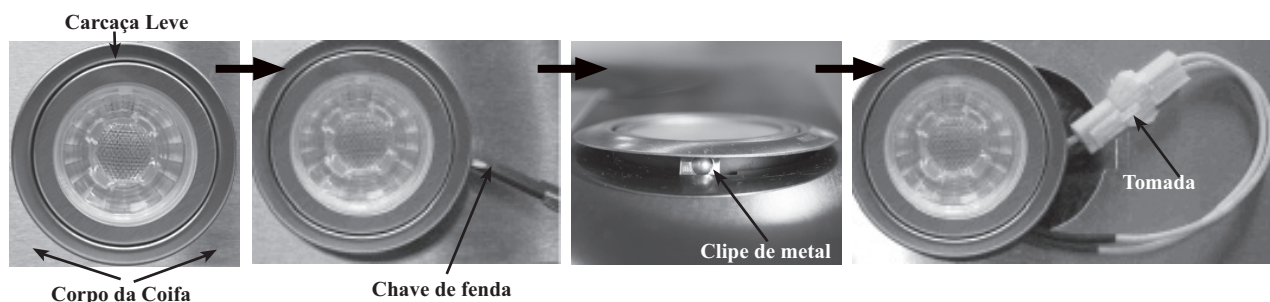
Manutenção (Continuação)

Substituindo a Lâmpada Usando o Abridor de Anel Interno:

- Certifique-se de que a coifa esteja desconectada ou DESLIGUE o disjuntor.
- Certifique-se de que as luzes estejam frias para toca-las.
- Instale uma nova lâmpada.
- Ligue o disjuntor e a coifa para testar a operação.

Substituindo o sistema de iluminação:

- Esta coifa usa luminária LED: LED 3W Max 12V
- Certifique-se de que a coifa esteja desconectada ou DESLIGUE o disjuntor até que as luzes estejam frias ao toque.
- Coloque uma chave de fenda entre o invólucro da luz e o corpo da coifa, levante cuidadosamente a caixa da luz e procure clipe de metal.
- Aplique força no clipe de metal e puxe a luminária. Desconecte o cabo de alimentação e descarte a luminária antiga
- Inverta as etapas para instalar uma nova luminária LED. Ligue o disjuntor e a coifa para testar a operação.



AVISO

Perigo de Queimaduras!

A lâmpada fica extremamente quente quando ligada. NÃO toque na lâmpada até desligá-la e resfriá-la. Tocando nas lâmpadas quentes pode causar queimaduras graves.

POLÍTICA DE GARANTIA

A CIDICOM – COMÉRCIO IMPORTAÇÃO E EXPORTAÇÃO LTDA, sociedade empresária limitada com sede na Rua dos Coqueiros, 1649, Campestre, Santo André/SP, CEP: 09.080-010, inscrita no CNPJ/MF sob o nº 05.913.120/0001-01 (“CIDICOM”), representada neste ato na forma de seu Contrato Social, assegura aos seus clientes garantia de 90 (noventa) dias (“Garantia Legal”) em conformidade com o previsto no art. 26, II do Código de Defesa do Consumidor, e o prazo de 09 (nove) meses de garantia (“Garantia Contratual”) relativamente aos produtos comercializados pela CIDICOM, contados a partir da data de emissão e nota fiscal ao usuário final.

Caso os clientes utilizem os serviços de instalação de técnicos conveniados e indicados pela CIDICOM para a instalação dos produtos comercializados pela CIDICOM, a estes clientes, especialmente, será assegurado o prazo de 09 (nove) meses de garantia (“Garantia Contratual”), além dos 90 (noventa) dias de Garantia Legal contados a partir da data de emissão e nota fiscal ao usuário. Veja a lista dos técnicos conveniados e indicados pela CIDICOM em: www.evol.com.br.

Tanto a Garantia Legal quanto a Garantia Contratual asseguradas pela CIDICOM, conforme o caso aos consumidores de seus produtos, referem-se exclusivamente com relação à vícios e defeitos de fabricação dos produtos comercializados pela CIDICOM, consoante o previsto expressamente no artigo 18 do Código de Defesa do Consumidor, não sendo a CIDICOM responsável, em nenhuma hipótese, por quaisquer vícios ou defeitos relacionados ao mau uso dos produtos.

A Garantia Legal e a Garantia Contratual são aplicadas somente para os vícios ou defeitos de fabricação das peças e componentes dos produtos descritos nas condições normais de uso – de acordo com as instruções do manual de operação que acompanha o mesmo, e que serão fornecidos pela CIDICOM e o fabricante.

Entende-se por garantia, o reparo gratuito do produto e a reposição de peças, que de acordo com o parecer Técnico Autorizado, apresentem defeito de fabricação, exclusivamente. A garantia somente terá validade mediante a apresentação da Nota Fiscal de Compra com descrição do produto e observada as condições e prazos supramencionados, aqui previstos.

Perderão imediatamente a garantia, (Garantia Legal ou Garantia Contratual), independentemente de notificação prévia, os produtos cujos clientes contratarem e permitirem a reparação por pessoas não autorizadas, ou receber maus-tratos ou sofrer danos decorrentes de acidentes, quedas, variações de tensão elétrica e sobrecarga acima do especificado, nos casos de exposição do produto diretamente na obra de alvenaria ou qualquer ocorrência, imprevisível, decorrentes de má utilização dos produtos por Parte dos usuários.

Nos casos de vícios e/ou defeitos de fabricação o produto, o Cliente deverá contatar a CIDICOM através do telefone de contato (11) 4990-2661 a fim de notificá-la dos vícios nos produtos. Após notificação por parte do Cliente, o fornecedor deverá atender a garantia no prazo de 30 (trinta) dias, e não sendo possível atender neste prazo, são facultadas ao cliente três opções:

- I - a substituição do produto por outro da mesma espécie, em perfeitas condições de uso;
- II - a restituição da quantia paga;
- III - o abatimento proporcional do preço.

Atendimento ao Cliente 11 4990-2661

www.evol.com.br

RESPONSABILIDADE

A responsabilidade da CIDICOM restringe-se no máximo ao valor do produto preço de compra do produto, objeto da presente garantia, pago pelo consumidor original.

A CIDICOM em hipótese alguma, será responsável por perdas e danos indiretos (ou por quaisquer perdas e danos similares) e tampouco por lucros cessantes ou incorridos pelos clientes, ou qualquer terceiro, por conta da reparação do produto e prazo para a correção do problema identificado.

Os Lojistas/Revendedores dos produtos comercializados pela CIDICOM não tem autoridade para conceder garantias ou prometer medidas de correção adicionais, além das aqui previstas ou inconsistentes com as mesmas.

EXCEÇÕES À GARANTIA

Não estão contemplados em quaisquer garantias ofertada pela CIDICOM, seja legal ou contratual, os serviços não previstos nesta política de garantia, tais como os abaixo previstos, inclusive, porém não se limitando a:

- a) Reforma, pintura, desinstalação, reinstalação ou remanejamento do produto. Em caso de defeito de fabricação a CIDICOM deverá ser informada imediatamente e o consumidor final deverá abster-se de instalar o produto, sob pena de perda da garantia ora concedida pela CIDICOM;
- b) Serviços a um produto danificado por uso indevido, acidente ou alteração em discordância com o manual do equipamento fornecido pela CIDICOM;
- c) Serviços causados por exposição do produto em obras de alvenaria, ambiente físico inadequado, incêndios, inundações, água, raio, transporte, negligência, imprudência, erro de operação ou presença de vírus;
- d) Limpeza inadequada por produtos abrasivos, partes, peças e suprimentos pelo(s) qual(is) a CIDICOM não seja responsável ou que não homologados pela CIDICOM;
- f) Chamados onde o técnico não constate defeito nos produtos;
- g) Chamados encerrados devido à impossibilidade de atendimento por motivos de caso fortuito ou de força maior do cliente;
- h) Substituição de peças de desgaste natural ou insumos, bem como de peças que foram instaladas de forma indevida por técnicos não autorizados, dentre outras que não configurem vícios ou defeitos de fabricação.

Atendimento ao Cliente 11 4990-2661

www.evol.com.br

RELAÇÃO DE ASSISTÊNCIAS TÉCNICAS POR ESTADOS

✓ São Paulo

Capital

Foccus

Rua Saguairu, 163

Casa Verde

(11) 2539-4742

(11) 3857-4723

Samme

Rua Dr. José Pinto Antunes, 54

Vila Suzana

(11) 4106-3872

(11) 2308-6480

(11) 2367-7257

Solução

Rua John Nicolas Whyte, 85

Jardim Carlu

(11) 2478-1040

ABC

Fenaq

Rua Guanabara, 31

Rudge Ramos

São Bernardo do Campo

(11) 4127-7970

(11) 3907-4079

Tech Projects

Rua Rio Preto, 655 – Valparaíso

Santo André

(11) 4421-3703

Guarulhos

Cibras

Av. Papa Pio XII, 534

Macedo

(11) 2229-1183

(11) 2401-9216

Santos

Brasventec

Av. Aurélio Campos, 375

Bairro Marrocos

(13) 3446-1342

(13) 99716-7998

(11) 99792-6559

✓ São Paulo - Interior

Campinas

Tec Marco

Rua dos Narcisos, 65

Vila Mimosa

(19) 3245-1250

Indaiatuba

MB Eletro

Avenida Conceição, 1654

Vila Maria

(19) 3834-55516

Sorocaba e Votorantim

Eletro Sueiro

Av. Luís do Patrocínio Fernandes,

450 – Centro

(15) 3243-4753

Piracicaba

Eletro & Coifas

Av. Dr. Kok, 152

Vila Resende

(19) 3402-8929

Araçatuba

Adriano Fogões

Rua Domingos Boregio, 498

Jd. Presidente

(18) 3608-2864

(18) 3622-3816

Araraquara

JN Fogões

Av. Dr. Leite de Moraes, 1163

Vila Xavier

(16) 99728-3223

São José do Rio Preto

Plug Ar

Rua Osvaldo Aranhã, 2147-Box 1

Vila Esplanada

(17) 3212-5355

Pirassununga

Salgado Refrig.

Rua Octavio de Freitas Filho, 195

Polo Ind. Guilherme Muller Filho

(19) 3562-5249

(19) 3562-5210

Ribeirão Preto

WayTec

Trav. Maria Gomes

de Souza, 66

Santa Cruz

(16) 3443-6263

(16) 99286-2832

Franca

Borsari Assistência Técnica

Av. Chico Julio, 3216

Vl. Chico Julio

(16) 3720 2655

RELAÇÃO DE ASSISTÊNCIAS TÉCNICAS POR ESTADOS

✓ Rio de Janeiro

Rio de Janeiro

Prest Service

Rua Figueira de Melo, 230
São Cristóvão
(21) 2627-0737
(21) 3860-1910

Petrópolis

Mazacler

Av. Barão de Rio Branco, 1837
Centro
(24) 2243-8764

✓ Espírito Santo

Vila Velha

Ômega Service

Rua Fernando Antônio da Silveira,
256 – Zumbi dos Palmares
(27) 3391-6655

Cariacica

Cristiano Assist. Técnica

Rua Odonia da Costa Machado, 200
Bairro Tiradentes
(27) 99925-2239

✓ Minas Gerais

Belo Horizonte

BH Service

Rua Elói Mendes, 386
Bairro Horto
(31) 3461-4658
(31) 2511-6099

Eletro Raja

Av. Raja Gabaglia, 1039 – Lj 17
Luxemburgo
(31) 2552-7799

✓ Paraná

Curitiba

Fenix

Rua Alferes Pedro de Barros, 151
Xaxim
(41) 3010-9292

Londrina

L.C. Service

Rua Natal Cereda, 94
JD Nemam Sahyu
(43) 3024-1104

Maringá

Refripar

Rua Major Abelardo José da Cruz,
11149 – Jd. Copacabana II
(44) 3246-7284

✓ Santa Catarina

Balneário Camboriú

Maxima

Rua 2550, 957
Centro
(47) 3363-5441

Joinville

WVM Instalações

Rua Repórter Luiz Mauro, 45
Iririu
(47) 99760-4424

Florianópolis

Knoll Eletro

Rua Pintor Eduardo Dias, 110
Jd. Atlântico
(48) 3248-5353

✓ Rio Grande do Sul

Porto Alegre

Eletrotec

Rua Santos Dumont, 1100
São Geraldo
(51) 3276-2135
(51) 99712-6883

✓ Distrito Federal

Brasília

Lira Soluções Assistência

Quadra 2 Conj. A Casa 5-Del Lago
(61) 98432-5131
(61) 3467-5517

✓ Goiás

Goiânia

Assistência Técnica Premium

Rua 1107-N51-Qd. 202-Lote 12
Setor Pedro Ludovico
(62) 3242-0130

Goiânia

FishTec

Avenida C 169 – Quadra 393
Lote 13 – Jd. América
(62) 3095-5758

✓ Bahia

Salvador

Sergio Instalações e Consertos

Rua Antônio Mariani Gravata, 04
Brotas
(71) 3179-6119

Feira de Santana

MultiService

Rua Venezuela, 306
Capuchinhos
(75) 3023-0709

✓ Pernambuco

Recife

Nordeste Coifas

Rua Gomes Taborda, 917
Prado
(81) 3229-9371
(81) 98690-8991

RELAÇÃO DE ASSISTÊNCIAS TÉCNICAS POR ESTADOS

✓ Paraíba

João Pessoa

FKS Refr. Com. Serv.

Av. Redenção, 546

Ilha do Bispo

(83) 3222-2595

Tech Assistencia Técnica

Rua Jorge Lucena de Moura, SN

Box3 – Mangabeira

(83) 3239-0458

✓ Alagoas

Maceió

AD Assistencia Técnica

Rua Rodrigo Aciole Mota, 55

Gruta de Lourdes

(82) 3436-0506

(82) 99983-0126

✓ Ceará

Fortaleza

Conserte e Conserve

Av. Presid. Castelo Branco 4961

Bairro Barra do Ceará

(85) 3228-2893

(85) 98612-5938

Informações sujeitas alteração sem prévio aviso 10/19



@evolgrill



/evolgrill



faznaevol

evol[®]

Atendimento ao cliente: (11) 4990-2661

www.evol.com.br