

Uso exclusivo para revendedores. Informações sujeitas alteração sem prévio aviso 11/19



@evolgrill



/evolgrill



faznaevol

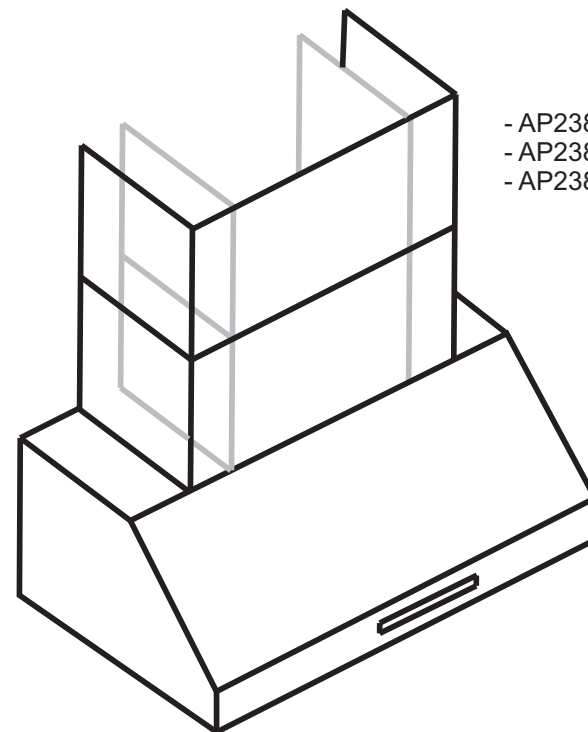
# evol<sup>®</sup>

Atendimento ao cliente: (11) 4990-2661

[www.evol.com.br](http://www.evol.com.br)

# evol<sup>®</sup>

\*Manual de Bolso



- AP238-PS81-36"
- AP238-PS81-49"D
- AP238-PS81-57"D

\*Manual reduzido



**Segurança**

brics  
001-0001 Compulsório



Fabricado na China

## Dicas da Evol

- 1 - Este produto exige vistoria técnica prévia do local, devido restrições técnicas para a sua instalação.
- 2 - A altura mínima da coifa deve ser 75cm e máxima de 85cm em relação a bancada.
- 3 - Utilizar duto de alumínio redondo de 20cm uniforme em toda sua extensão.
- 4 - Ao utilizar a churrasqueira, ligue a coifa 10 minutos antes e ao terminar a utilização deixe por 10 minutos na função Timer após o uso da churrasqueira. Isso intensificará a função da coifa e ajudará eliminar os odores.
- 5 - Contra Risco de Incêndio e manter o bom funcionamento, mantenha a Coifa sempre limpa, Filtros, Baffles e Canaleta Coletora de Gordura.
- 6 - Para carnes muito gordurosas deve-se utilizar as funções F3 e F4 da Coifa (pág 16).

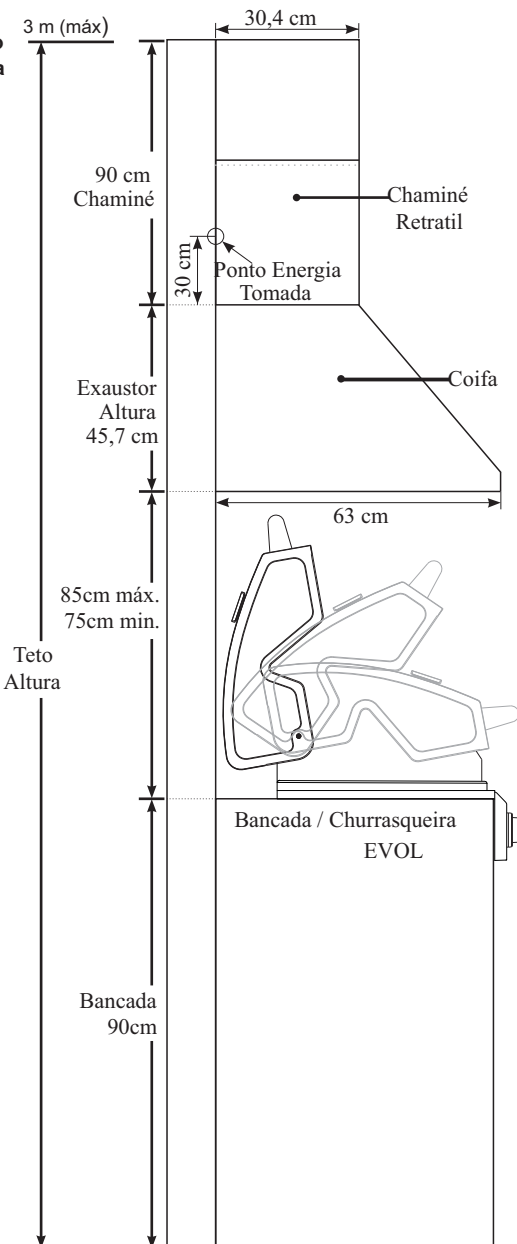
## Requisitos de ventilação

- Este produto exige vistoria técnica prévia do local, devido restrições técnicas para a sua instalação.
- O sistema de ventilação deve terminar no exterior (telhado ou parede lateral).
- **NÃO** termine o sistema de ventilação em um sótão ou outra área fechada.
- Use apenas duto alumínio na ventilação.
- **NÃO** use respiradouro de plástico.
- Mantenha sempre o duto limpo para garantir fluxo de ar.
- Calcular os seguintes números antes da instalação:
  1. Distância do chão ao teto.
  2. Distância entre o chão até a bancada/ Churrasqueira (**recomendado \* 90cm**).
  3. Distância entre a bancada / Churrasqueira para a coifa. **75 cm min. à 85 cm max.**
  4. Altura da Coifa e tampa do duto.

### Para a operação mais eficiente:

- Uma distância de 75 à 85 cm é recomendada\* entre a parte superior do Churrasqueira e a parte inferior do exaustor.
- **Recomenda-se que a coifa seja ventilada verticalmente através do telhado com duto de 20 cm alumínio.**
- O tamanho do duto deve ser uniforme.
- **NÃO** use mais que três cotovelos de 90 °.
- Certifique-se de que existe um mínimo de 61cm de duto reto entre os cotovelos se mais de um cotovelo é usado.
- **NÃO** instale dois cotovelos juntos.
- Quanto maior o comprimento do sistema de ventilação e o número de cotovelos será comprometida a eficiência da exaustão.
- Use calafetagem para vedar toda abertura em torno do duto.

## Medidas



\* Devido a diferentes configurações de altura do teto, altura recomendada pode não ser aplicável.

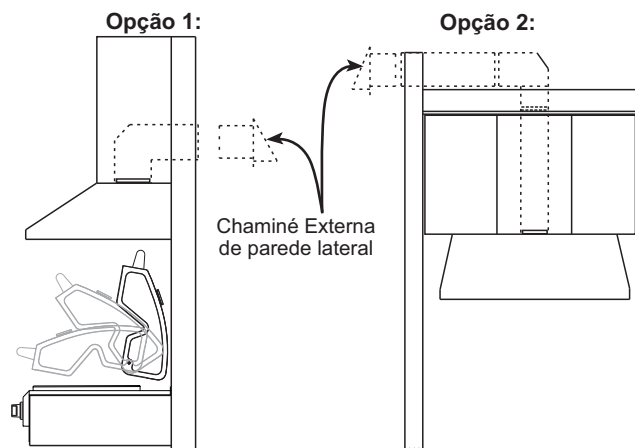
## Métodos de ventilação

- Esta coifa é ajustada de fábrica para ventilação através do teto ou da parede.
- O trabalho de ventilação pode terminar através do telhado ou da parede. Para ventilar através de uma parede, é necessário um cotovelo de 90 °.

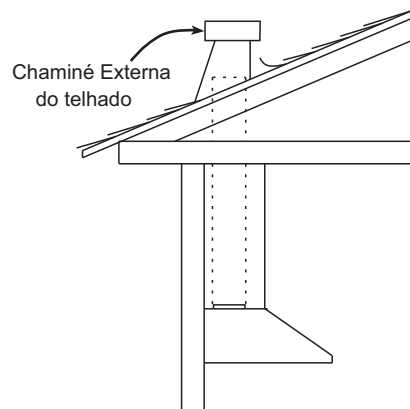
### IMPORTANTE:

- **NUNCA** finalize a saída do duto de fumaça entre paredes, teto, sótãos ou garagens. Toda a fumaça deve ser conduzida para o exterior.
- Use somente duto de alumínio.
- Prenda todas as conexões com abraçadeiras e prenda todas as juntas.
- Use calafetagem para vedar a parede externa ou a abertura do teto ao redor da chaminé externa.

#### Ventilação de parede horizontal



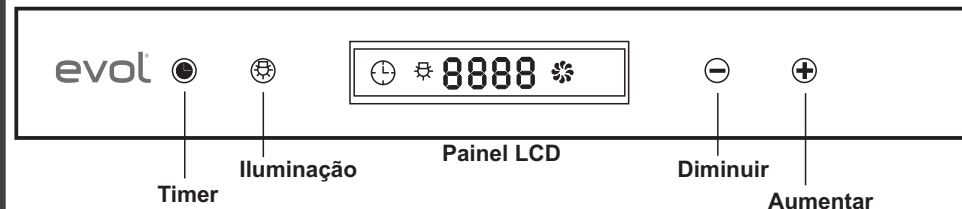
#### Ventilação de telhado vertical



## Operações da Coifa (Continuação)

evol®

### Layout do painel de controle e configurações dos botões:



#### Ativando a função Iluminação:

- Pressione o Botão **Iluminação** uma vez para ligar as luzes, e mais uma vez para desligar as luzes.

#### CUIDADO: NÃO toque nas luzes após desligar e espere resfriar.

#### Ativando a função Timer:

- Enquanto a coifa estiver ligada e o ventilador estiver funcionando, pressione o botão **Timer** para ativar o timer de atraso e o ícone "**Timer**" aparecerá no Painel LCD. Ajuste para o período desejado do temporizador de desligamento pressionando o botão **Aumentar** ou **Diminuir** (de 5, 10 e 15 minutos). O timer começa a contagem regressiva imediatamente, quando chega a 0, a coifa será desligada.

#### Ajustando o Relógio:

- Enquanto a Coifa estiver desligada, pressione uma vez o botão **Timer** para entrar no modo de ajuste do relógio, pressione o botão **Aumentar** ou **Diminuir** para ajustar a hora. Pressione o botão **Timer** novamente e ajuste os minutos. Pressione o botão **Timer** novamente e saia do modo de configuração do relógio.

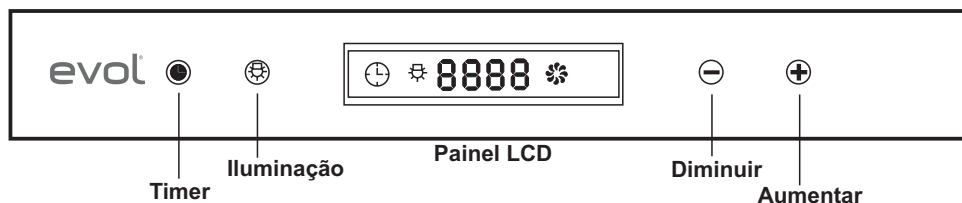
#### Botões e funções gráficas

	Botão Aumentar	[Pressione] Aumentar a velocidade de exaustão (F1 à F4)
	Botão Diminuir	[Pressione] Diminuir a velocidade de exaustão (F4 à F1)
	Função 1	Velocidade Baixa
	Função 2	Velocidade Média Baixa
	Função 3	Velocidade Média Alta
	Função 4	Velocidade Alta
	Função Timer	(Ajuste nos botões + e -) 5, 10 ou 15 minutos
	Botão Iluminação	[Pressione] Liga e desliga a função de Iluminação
	Indicador de Função de Ventilação	Acende quando a função de ventilação (motor) está ligado

## Operações da Coifa

evol®

Layout do painel de controle e configurações dos botões:



### Ativando a Coifa:

- Pressione o Botão **Aumentar** para ligar a coifa conforme indicado no painel LCD (F1 a F4).
- Pressione o botão Diminuir para diminuir a velocidade do ventilador (F4 a F1) conforme indicado no painel LCD.

**Configurações do ciclo de velocidades** - velocidade baixa (F1), para velocidade média baixa (F2), velocidade média alta (F3), velocidade alta (F4) até desligada (00).

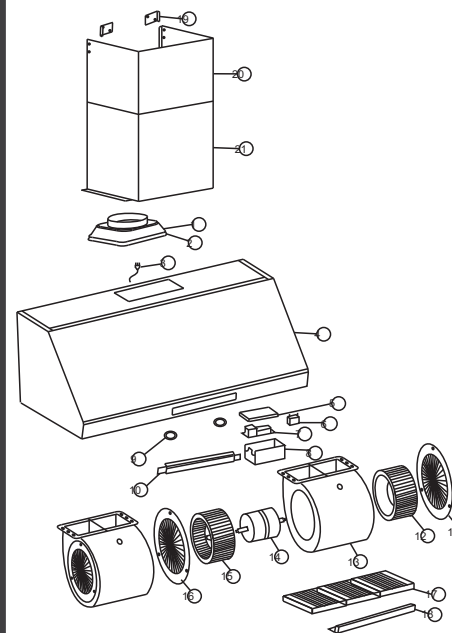
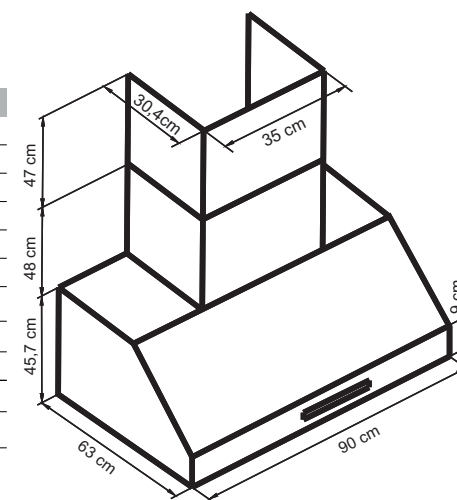
### Botões e funções gráficas

	Botão Aumentar	[Pressione] Aumentar a velocidade de exaustão (F1 à F4)
	Botão Diminuir	[Pressione] Diminuir a velocidade de exaustão (F4 à F1)
	Função 1	Velocidade Baixa
	Função 2	Velocidade Média Baixa
	Função 3	Velocidade Média Alta
	Função 4	Velocidade Alta
	Função Timer	(Ajuste nos botões + e -) 5, 10 ou 15 minutos
	Botão Iluminação	[Pressione] Liga e desliga a função de Iluminação
	Indicador de Função de Ventilação	Acende quando a função de ventilação (motor) está ligado

### Modelo: AP238-PS81-36"

#### ESPECIFICAÇÕES

Largura	90 cm
Acabamento	Aço Inox 304 Escovado
Fixação	Parede
Número de velocidades	4
Controle	Touch
Aplicação	Com Duto Exaustor (20cm/8" Redondo)
Tipo de filtro	Aço Inoxidável 304
Iluminação	2 lâmpadas Led 3W - 12V (220V)
Capacidade de Sucção	1 motor - 1600 m³/h
Tensão	220 V - 60Hz
Chaminé Retrátil	Item de Série



Nº	Descrição	Quantidade
1	Saída	1
2	Junta de Borracha	1
3	Cabo de alimentação	1
4	Coifa	1
5	Tampa da Caixa de Circuito	1
6	Capacitador	1
7	Placa de Circuito Elétrico	1
8	Caixa de Circuito	1
9	Luz LED	2
10	Painel	1
11	Grelha de fluxo de ar direito	1
12	Lâmina do Ventilador Direito	1
13	Embalagem do ventilador	1
14	Motor	1
15	Lâmina do Ventilador Esquerdo	1
16	Grelha de Fluxo de Ar Esquerda	1
17	Baffle de Aço Inox 304	3
18	Coletor de Gordura	1
19	Suporte de montagem de chaminé	2
20	Chaminé da Seção Superior	1
21	Chaminé da Seção Inferior	1

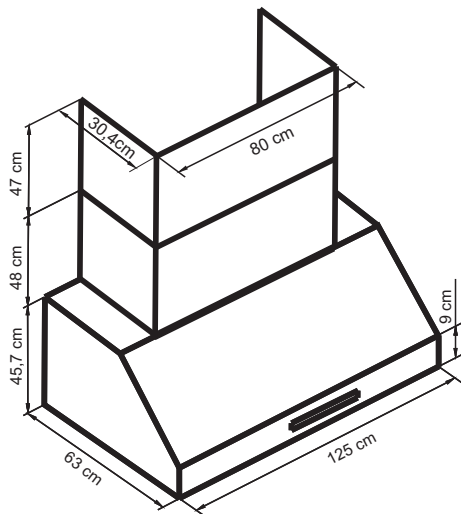
- Todas as medidas entre parênteses estão em centímetros.
- Todas as medições em polegadas são convertidas em centímetros, portanto, as medições em polegadas são estimadas.

evol®

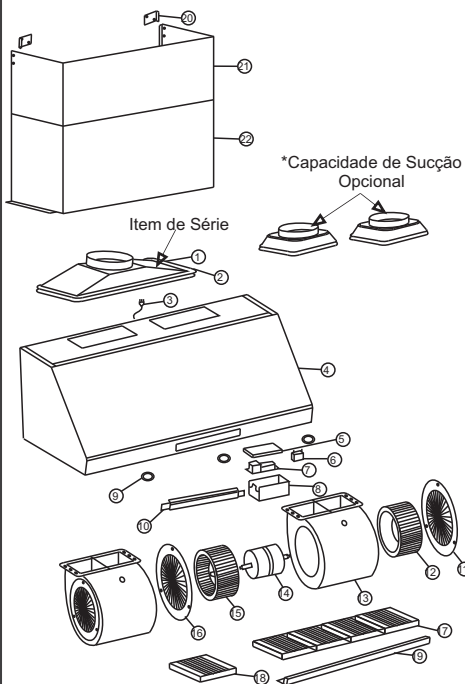
Modelo: AP238-PS81-49"D

ESPECIFICAÇÕES

Largura	125 cm
Acabamento	Aço Inox 304 Escovado
Fixação	Parede
Número de velocidades	4
Controle	Touch
Aplicação	Com Duto Exaustor (20cm/8" Redondo)
Tipo de filtro	Aço Inoxidável 304
Iluminação	3 lâmpadas Led 3W - 12V (220V)
Capacidade de Sucção	2 Motores - 2000 m³/h - 1 Saída
Capacidade de Sucção	2 Motores - 3000 m³/h - 2 Saídas *Opcional
Tensão	220 V - 60Hz
Chaminé Retrátil	Item de Série



Nº	Descrição	Quantidade
1	Saída	1
2	Junta de Borracha	1
3	Cabo de alimentação	1
4	Coifa	1
5	Tampa da Caixa de Circuito	1
6	Capacitor	2
7	Placa de Circuito Elétrico	1
8	Caixa de Circuito	1
9	Luz LED	3
10	Painel	1
11	Grelha de fluxo de ar direito	2
12	Lâmina do Ventilador Direito	2
13	Embalagem do ventilador	2
14	Motor	2
15	Lâmina do Ventilador Esquerdo	2
16	Grelha de Fluxo de Ar Esquerda	2
17	Baffle de Aço Inox 304	4
18	Espaçador de Aço Inox 304	1
19	Coletor de Gordura	1
20	Suporte de montagem de chaminé	2
21	Chaminé da Seção Superior	1
22	Chaminé da Seção Inferior	1



- Todas as medidas entre parênteses estão em centímetros.
- Todas as medições em polegadas são convertidas em centímetros, portanto, as medições em polegadas são estimadas.

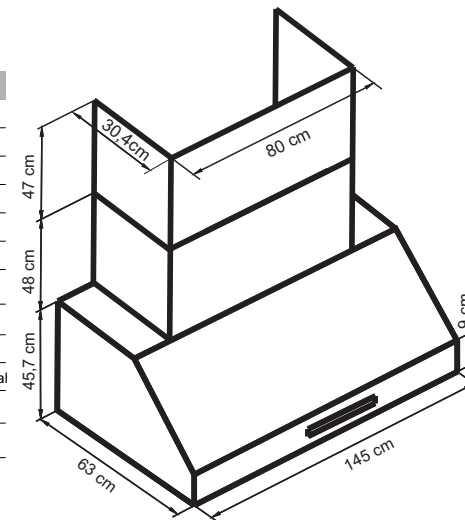
\*Vendido Separadamente

evol®

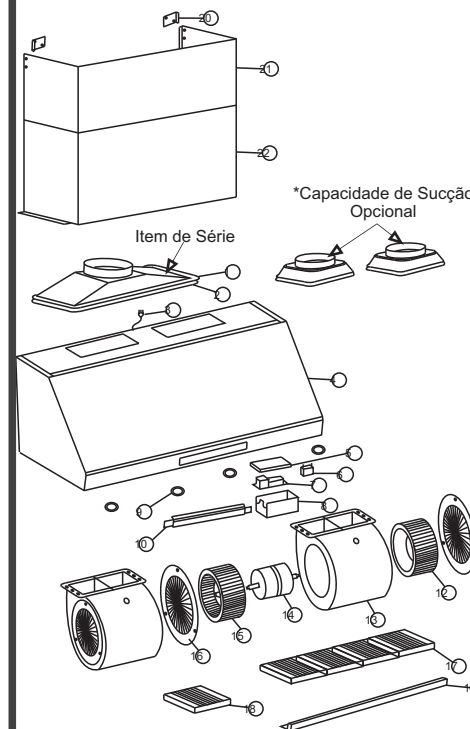
Modelo: AP238-PS81-57"D

ESPECIFICAÇÕES

Largura	145 cm
Acabamento	Aço Inox 304 Escovado
Fixação	Parede
Número de velocidades	4
Controle	Touch
Aplicação	Com Duto Exaustor (20cm/8" Redondo)
Tipo de filtro	Aço Inoxidável 304
Iluminação	4 lâmpadas Led 3W - 12V (220V)
Capacidade de Sucção	2 Motores - 2000 m³/h - 1 Saída
Capacidade de Sucção	2 Motores - 3000 m³/h - 2 Saídas *Opcional
Tensão	220 V - 60Hz
Chaminé Retrátil	Item de Série



Nº	Descrição	Quantidade
1	Saída	1
2	Junta de Borracha	1
3	Cabo de alimentação	1
4	Coifa	1
5	Tampa da Caixa de Circuito	1
6	Capacitor	2
7	Placa de Circuito Elétrico	1
8	Caixa de Circuito	1
9	Luz LED	4
10	Painel	1
11	Grelha de fluxo de ar Direito	2
12	Lâmina do Ventilador Direito	2
13	Embalagem do ventilador	2
14	Motor	2
15	Lâmina do Ventilador Esquerdo	2
16	Grelha de Fluxo de Ar Esquerda	2
17	Baffle de Aço Inox 304	4
18	Espaçador de Aço Inox 304	1
19	Coletor de Gordura	1
20	Suporte de montagem de chaminé	2
21	Chaminé da Seção Superior	1
22	Chaminé da Seção Inferior	1



- Todas as medidas entre parênteses estão em centímetros.
- Todas as medições em polegadas são convertidas em centímetros, portanto, as medições em polegadas são estimadas.

\*Vendido Separadamente

## Manutenção

**SEGURANÇA ADVERTÊNCIA: Nunca coloque a mão na área que abriga o motor enquanto a Coifa estiver funcionando!**

Para uma operação otimizada, limpe a coifa e todo o túnel do defletor / espaçador / filtro / canaleta coletora de gordura regularmente. Cuidados regulares ajudam a preservar a aparência da Coifa.

### Limpeza de superfícies externas:

- Limpe periodicamente com água quente, detergente neutro e pano limpo. Não use detergente corrosivo ou abrasivo ou palha de aço, que arranharão e danificarão o aço inoxidável.
- Se a coifa parecer manchada, use um limpador de aço inox para limpar a superfície da coifa (Ex; Limpa Inox 3M)

**Evite aplicar solução de limpeza no painel de controle.** Siga as instruções do limpador de aço inoxidável.

**CUIDADO: não deixe por muito tempo, pois isso pode causar danos ao acabamento da Coifa.**

Use um pano macio para limpar a solução de limpeza, delicadamente esfregue todos os pontos difíceis. Use um pano macio seco para secar a Coifa.

- Após a limpeza, você pode usar polidoras de aço inoxidável não abrasivo como a 3M®, para polir o aço inox. **Sempre esfregue levemente, com pano de algodão limpo no sentido da escovação.**
- **NÃO** permita acumular depósitos ou permanecer na coifa.
- **NÃO** use palha de aço comum ou escovas de aço. Pequenos pedaços de aço podem aderir à superfície e causar corrosão.
- **NÃO** permita que soluções de sal, desinfetantes, alvejantes ou compostos de limpeza permaneçam em contato com o aço inoxidável por longos períodos. Muitos desses compostos contêm produtos químicos, que podem ser prejudiciais. Enxágüe com água após a exposição e seque com um pano limpo.

**IMPORTANTE:** Remova o óleo da canaleta coletora de gordura antes do transbordamento de resíduos!

- Os filtros metálicos instalados pela fábrica destinam-se a filtrar os resíduos e a gordura da cocção. Não precisa ser substituído regularmente, mas devem ser mantidos limpos.
- Os filtros devem ser limpos a cada 30 horas de uso.
- Retire e limpe com a mão ou na máquina de lavar louça, use detergente desengordurante e deixe molho se estiver muito sujo. Seque os filtros e volte a instalar antes de usar a coifa.

### Substituindo Filtros:

- Se os filtros se desgastarem devido ao uso prolongado, entre em contato com o revendedor local para obter filtros novos.

### Substituindo a lâmpada:

- Esta Coifa usa lâmpada LED:
- Certifique-se de que a coifa esteja desconectada ou DESLIGUE o disjuntor.
- Certifique-se de que as luzes estejam frias para toca-las.



## Anotações