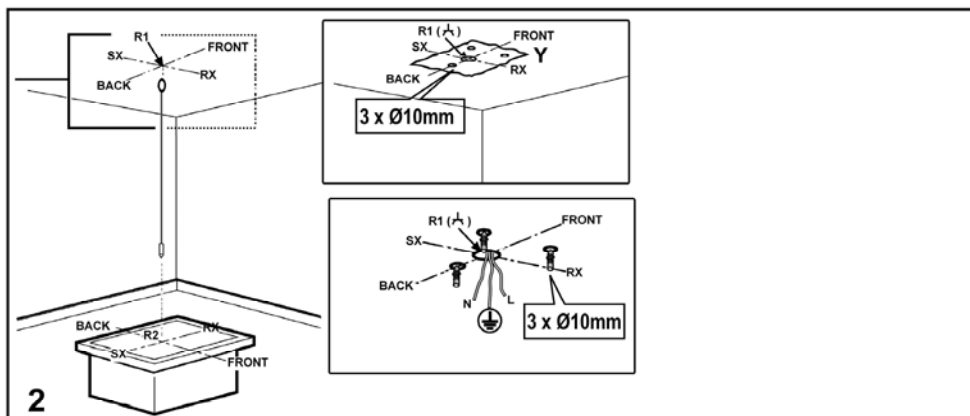
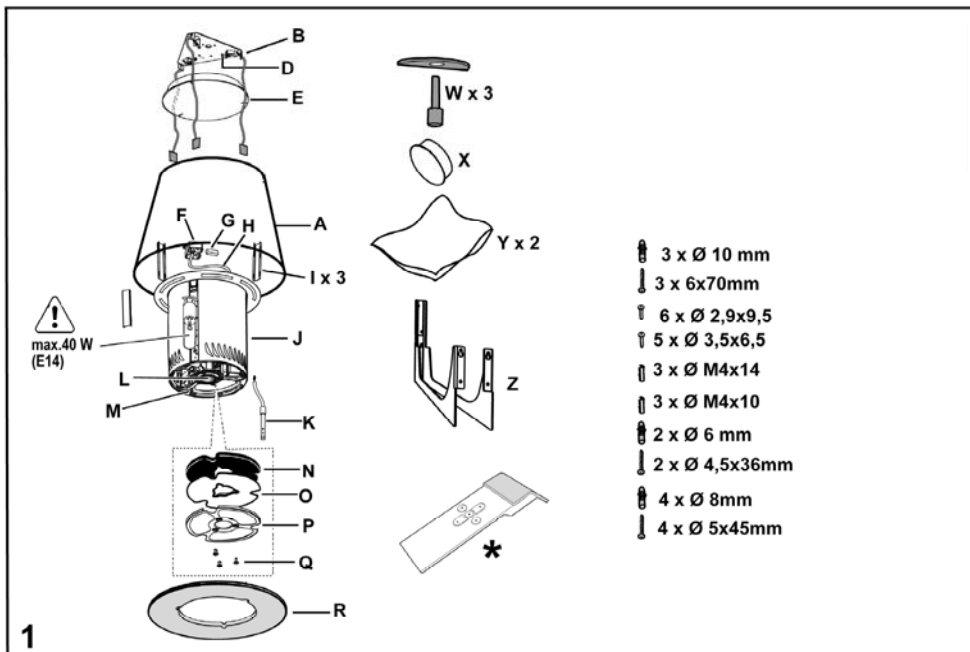
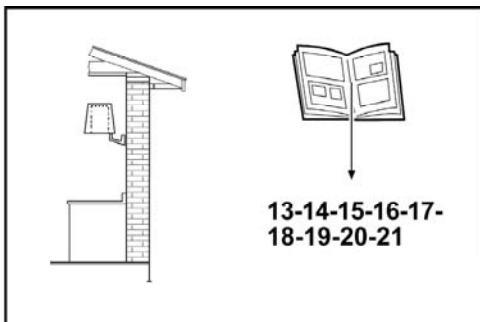
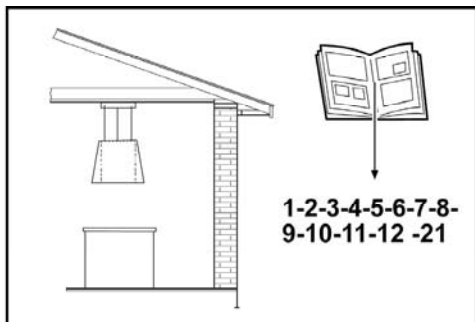
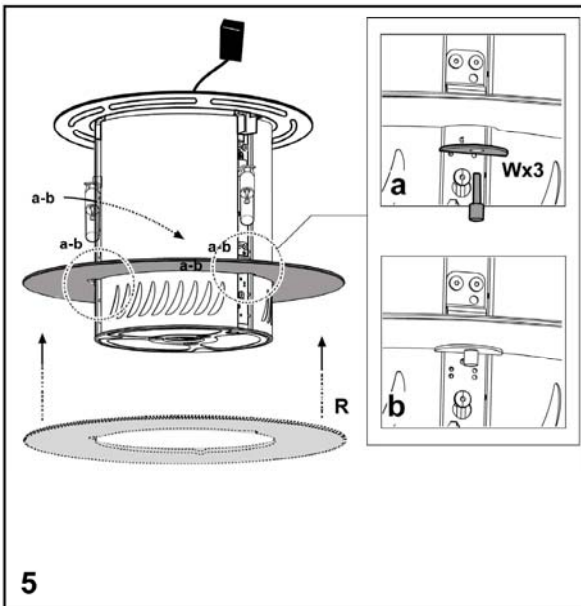
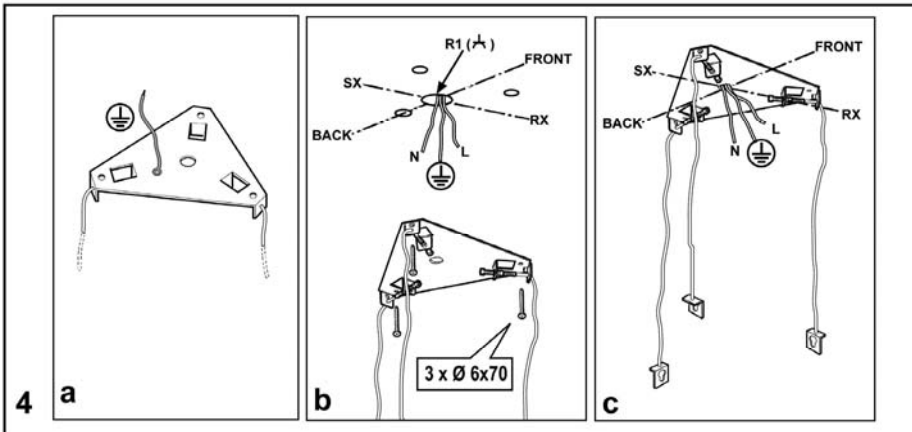
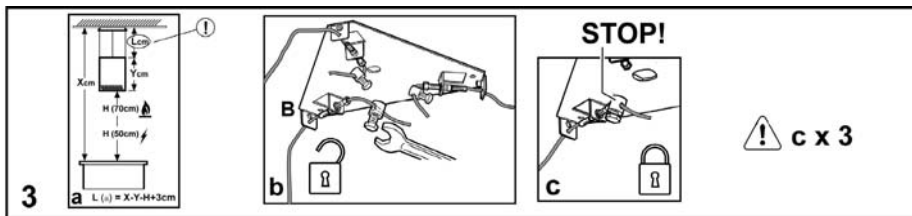
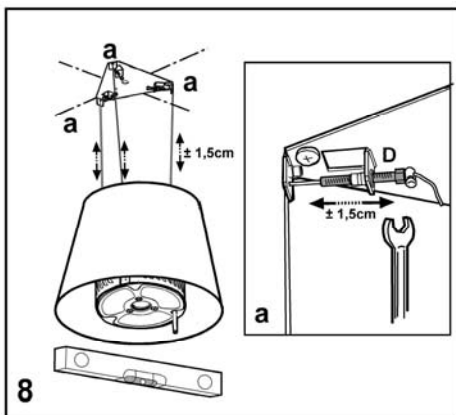
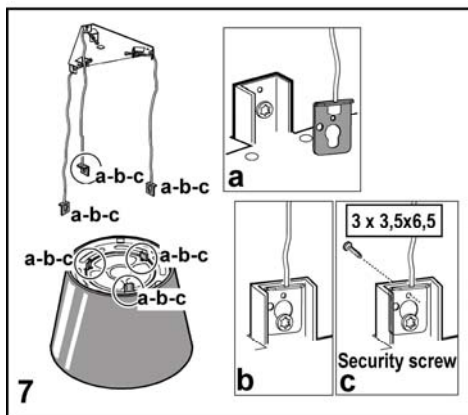
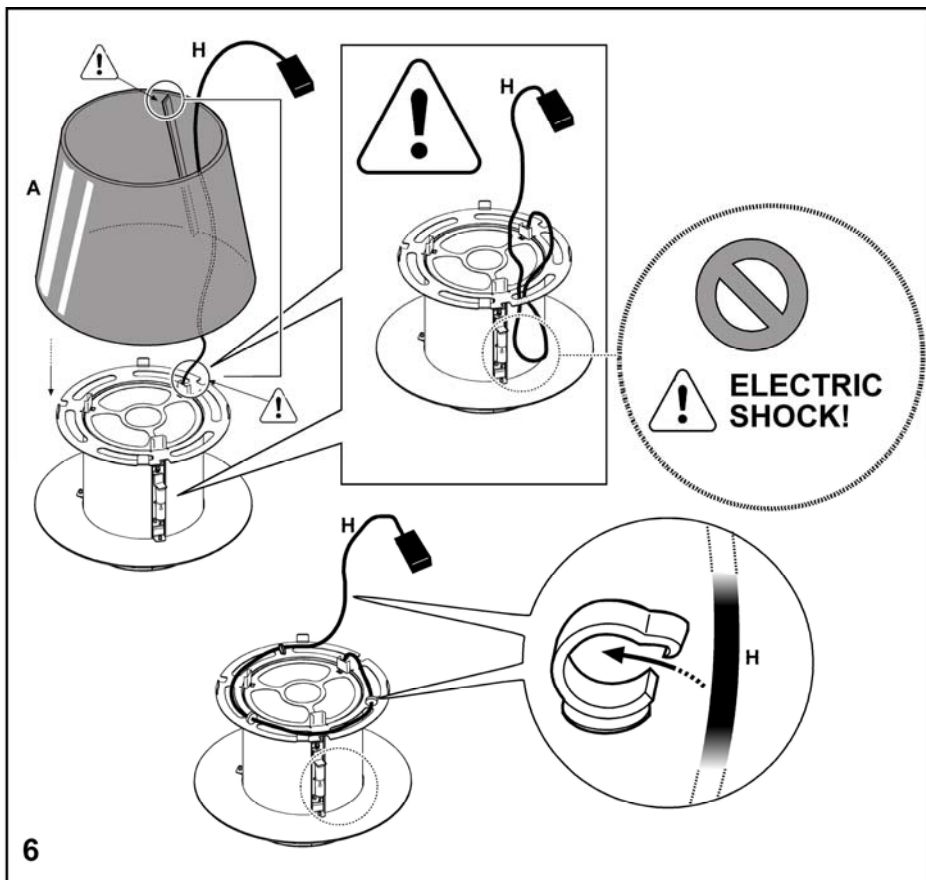


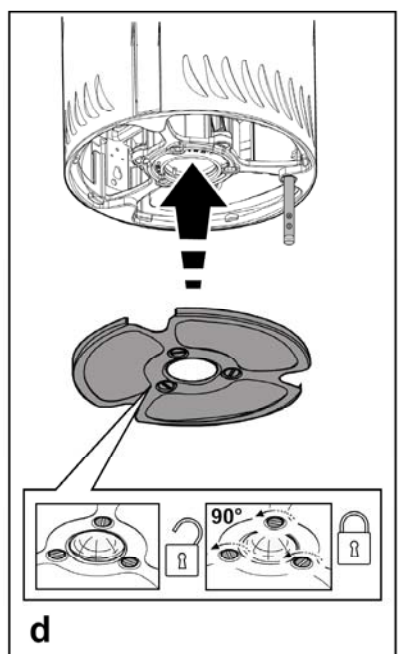
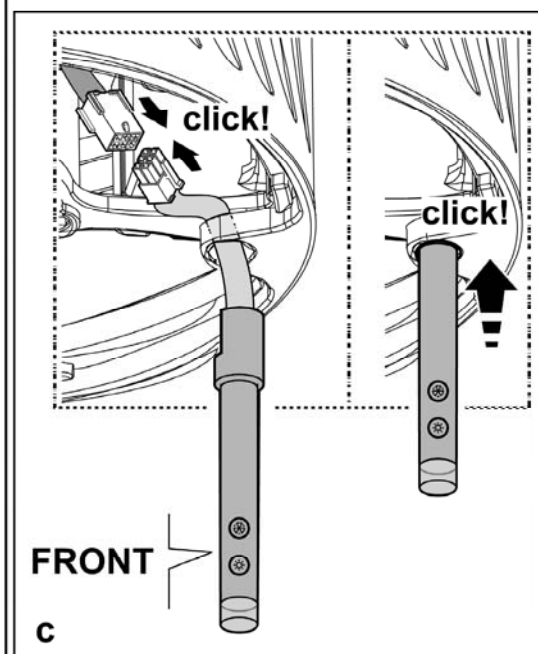
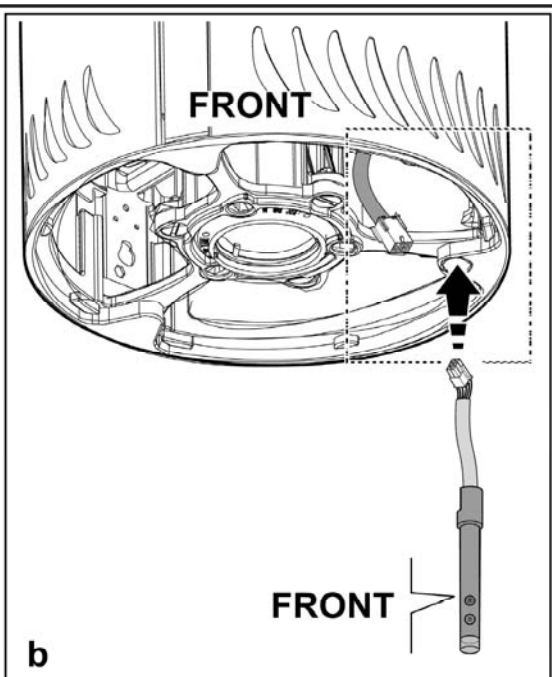
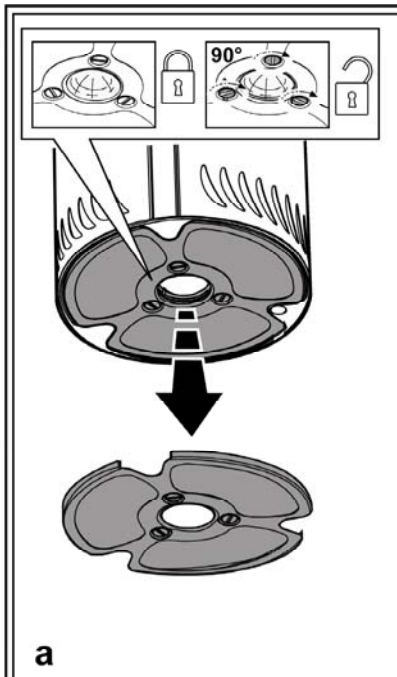


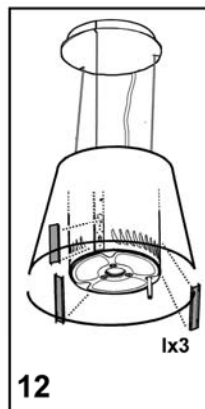
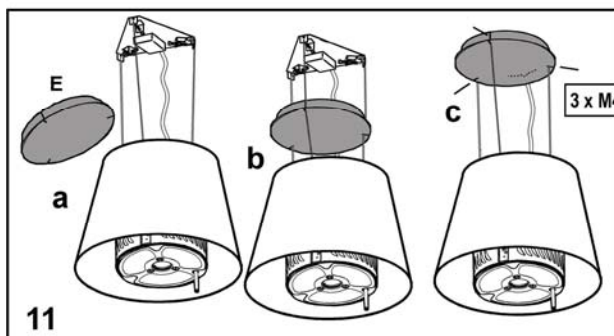
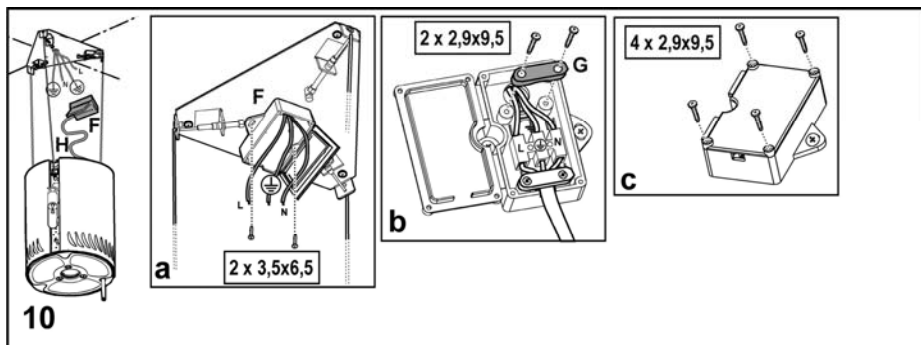
**PT Instruções para montagem e utilização**

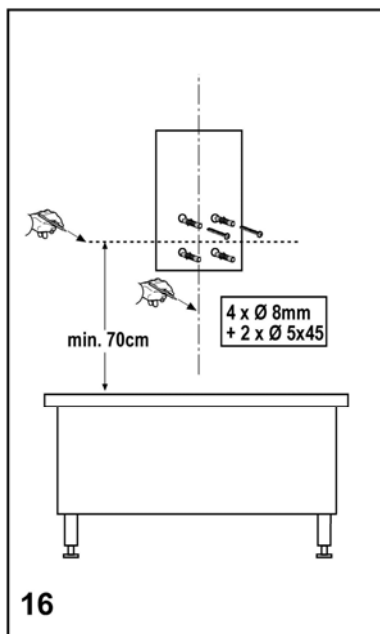
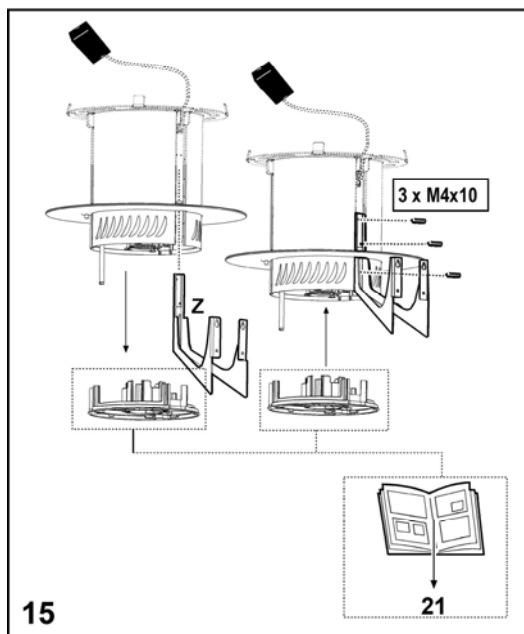
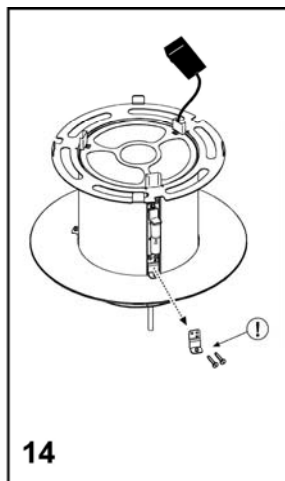
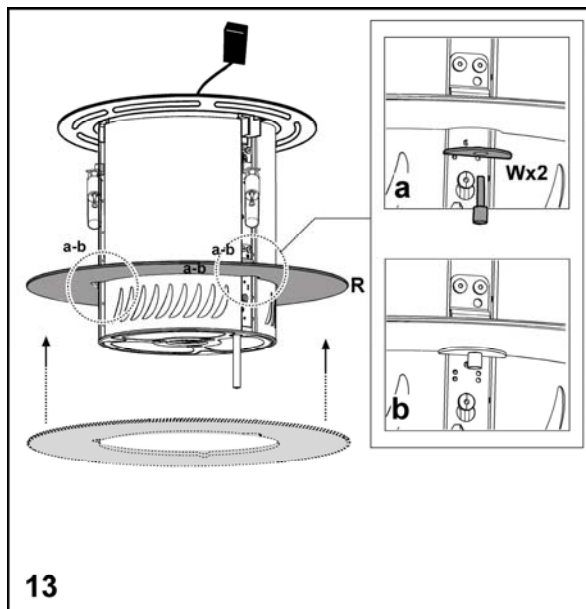


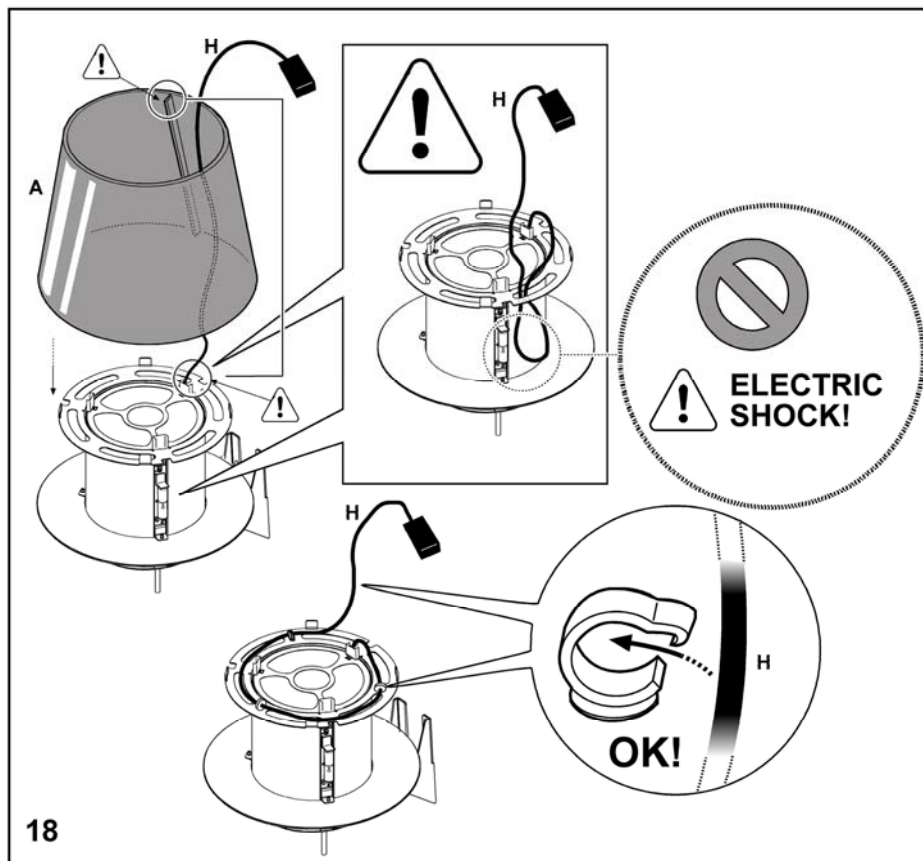
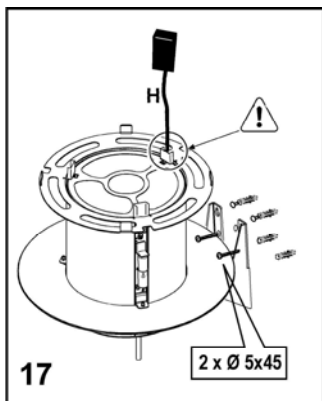




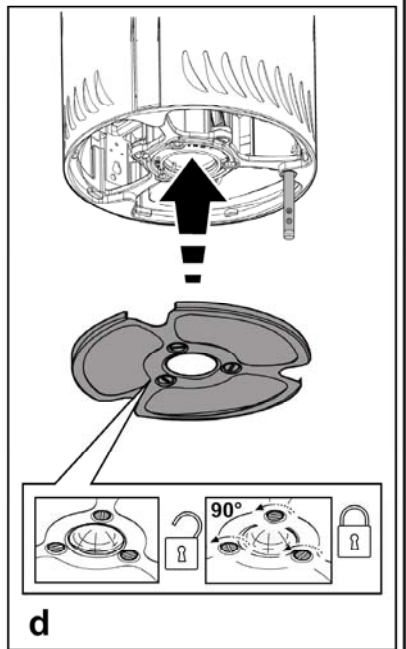
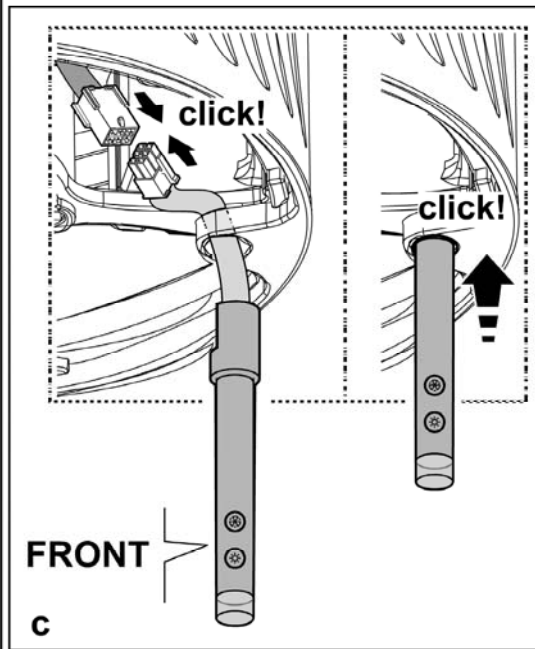
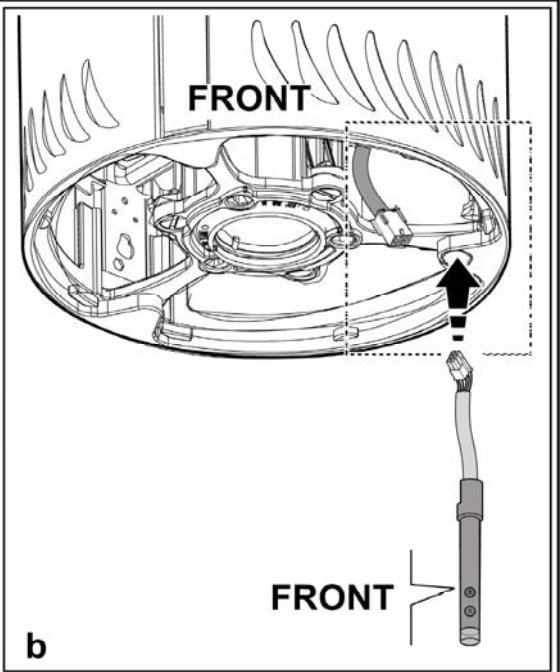
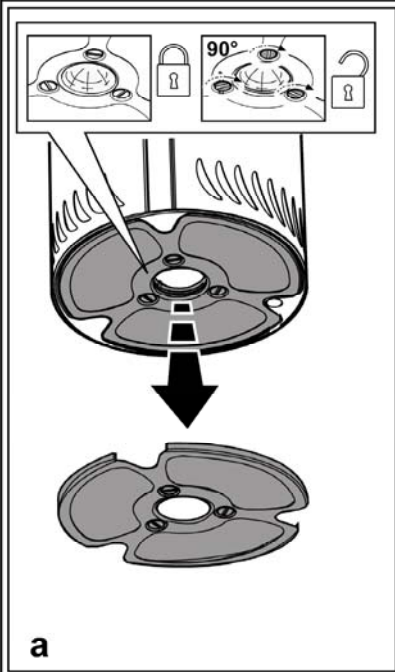


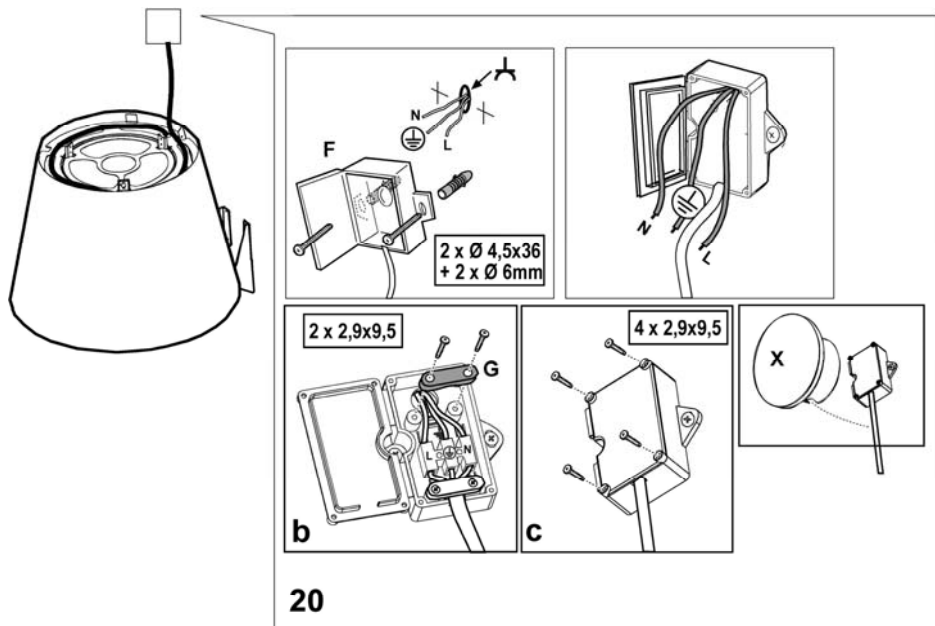


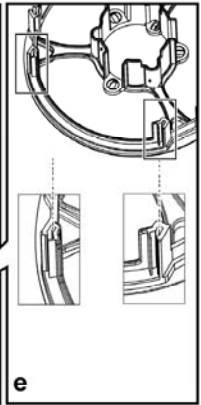
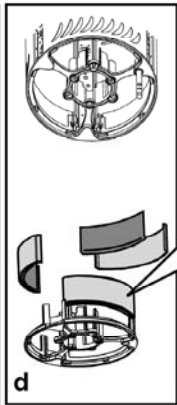
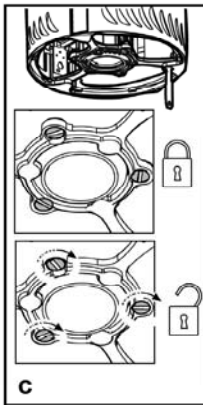
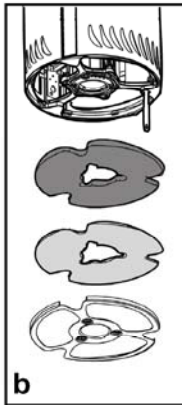
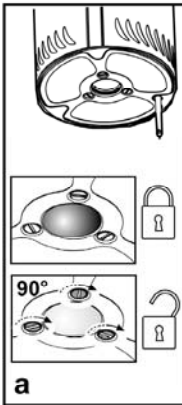
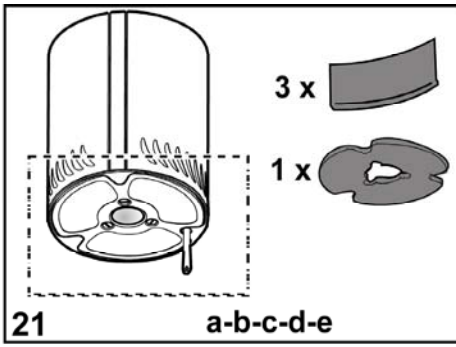


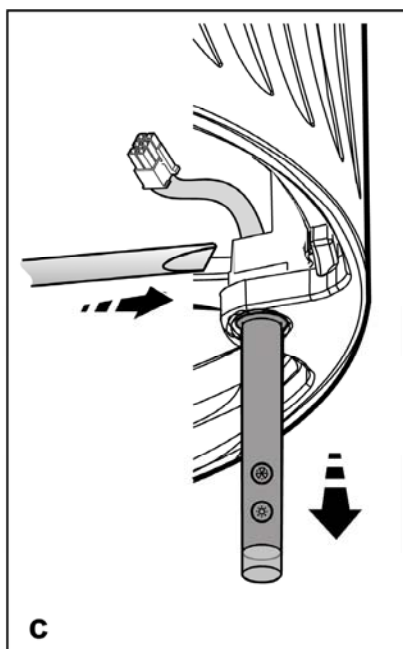
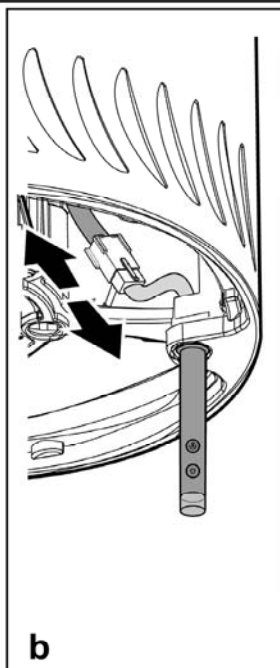
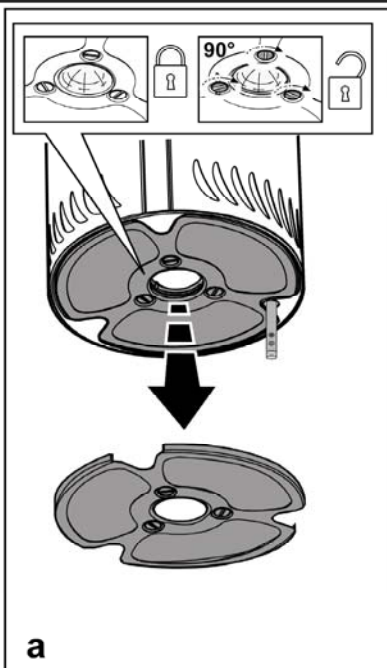












**Ater-se especificamente às instruções indicadas neste manual.** Declina-se qualquer responsabilidade por eventuais inconvenientes, danos ou incêndios provocados ao aparelho, derivantes da inobservância das instruções indicadas neste manual. O exaustor foi projectado para ser utilizado exclusivamente em ambientes domésticos.

**Nota:** As peças que apresentam o símbolo “(\*)” são acessórios opcionais fornecidos somente em alguns modelos ou são peças não fornecidas e que, portanto, deverão ser adquiridas.



### Advertências

**Atenção!** Não conectar o aparelho à rede eléctrica enquanto a instalação não tiver sido totalmente completada.

Antes de qualquer operação de limpeza ou manutenção, desligar a coifa da rede eléctrica tirando a ficha ou desligando o interruptor geral da habitação.

Para todas as operações de instalação e manutenção, utilize luvas de trabalho.

O aparelho não se destina ao uso por parte de crianças ou pessoas com capacidades físicas, sensoriais ou mentais reduzidas e com falta de experiência e conhecimento excepto se as mesmas não estiverem sendo supervisionadas ou instruídas no uso da aparelhagem por parte de uma pessoa responsável pela segurança das mesmas.

As crianças devem ser controladas de maneira que não brinquem com o aparelho.

Nunca utilizar a coifa sem a grelha correctamente montada!

A coifa NUNCA deve ser utilizada como plano de apoio excepto se isto não tiver sido expressamente indicado.

Quando a coifa de cozinha é utilizada contemporaneamente com outros aparelhos a combustão de gás ou outros combustíveis o local deve dispor de suficiente ventilação.

O ar aspirado não deve ser transportado por meio de ductos usados para a descarga dos fumos produzidos por aparelhos a combustão de gás ou de outros combustíveis.

É severamente proibido cozinhar alimentos directamente na chama sob a coifa.

O emprego de chama livre é danoso para os filtros e pode dar lugar a incêndios, portanto, deve ser absolutamente evitado.

A fritura deve ser feita sob controlo de modo a evitar que o óleo superaquecido se incendeie.

As partes acessíveis podem aquecer-se notavelmente quando forem usadas com os aparelhos para a cozedura.

No que diz respeito às medidas técnicas e de segurança a serem adoptadas para a descarga dos fumos, ater-se estritamente a quanto previsto pelos regulamentos das autoridades competentes locais.

A coifa deve ser limpa frequentemente tanto interna quanto externamente (PELO MENOS UMA VEZ POR MÊS, todavia, respeitar quanto expressamente indicado nas instruções de manutenção indicadas neste manual).


A inobservância das normas de limpeza da coifa e da substituição e limpeza dos filtros comporta riscos de incêndio. Não utilizar ou deixar a coifa sem lâmpadas correctamente montadas devido ao possível risco de choque eléctrico.

Declina-se qualquer responsabilidade por eventuais inconvenientes, danos ou incêndios provocados ao aparelho derivantes da inobservância das instruções indicadas neste manual.

Este aparelho está classificado de acordo com a Directiva Europeia 2002/96/EC sobre Resíduos de equipamento eléctrico e electrónico (REEE).

Ao garantir a eliminação adequada deste produto, estará a ajudar a evitar potenciais consequências negativas para o ambiente e para a saúde pública, que poderiam derivar de um manuseamento de desperdícios inadequado deste produto.



O símbolo  no produto, ou nos documentos que acompanham o produto, indica que este aparelho não pode receber um tratamento semelhante ao de um desperdício doméstico.

Pelo contrário, deverá ser depositado no respectivo centro de recolha para a reciclagem de equipamento eléctrico e electrónico.

A eliminação deverá ser efectuada em conformidade com as normas ambientais locais para a eliminação de desperdícios.

Para obter informações mais detalhadas sobre o tratamento, a recuperação e a reciclagem deste produto, contacte o Departamento na sua localidade, o seu serviço de eliminação de desperdícios domésticos ou a loja onde adquiriu o produto.

### Uso

A coifa foi realizada para ser utilizada na versão filtrante com recirculação interna.

Os fumos e vapores do cozimento são aspirados para dentro da coifa, filtrados e depurados passando através do(s) filtro(s) gordura e o(s) filtro(s) de carvão activado que DEVE FAZER PARTE da dotação da coifa.

**Atenção! Se o exaustor não estiver equipado com um filtro de carbono, este tem de ser encomendado e colocado.**

### Instalação

**A instalação, tanto eléctrica quanto mecânica, deve ser efectuada por pessoal especializado.**

A distância mínima entre a superfície de suporte dos recipientes no dispositivo de cozimento e a parte mais baixa da coifa não deve ser inferior a 50cm no caso de fogões eléctricos e 70cm no caso de fogões a gás ou mistos.

Se as instruções de instalação do dispositivo de cozimento a gás especificarem uma distância maior, deve-se levar em conta esta indicação.



### Conexão elétrica

A tensão de rede deve corresponder à tensão indicada na etiqueta das características situada no interior da coifa.

O produto foi predisposto para a conexão directa à rede de alimentação, portanto, aplicar um interruptor bipolar em conformidade com as normas que assegure a desconexão completa da rede nas condições da categoria III de sobretensão, de acordo com as regras de instalação.

**ATENÇÃO!** A peça B (elemento de fixação ao tecto - Fig. 1), é dotada de condutor (amarelo – verde) que deve ser conectado à terra da instalação eléctrica doméstica. Fig. 4

**!** **ATENÇÃO!** Prestar muita atenção no posicionamento do cabo em excesso, a inobservância desta indicação pode vir a provocar graves danos ao aparelho e/ou um choque eléctrico no usuário ou no instalador. Para maiores detalhes ver a Fig. 6-18

**Atenção!** A substituição do cabo de interconexão deve ser efectuada pelo serviço de assistência técnica autorizado.

## Montagem

A coifa é dotada de buchas de fixação adequadas à maior parte das paredes/tectos. Todavia, é necessário interpelar um técnico qualificado para se certificar quanto à idoneidade dos materiais em função do tipo de parede/tecto. A parede/tecto deve ser suficientemente robusta para suportar o peso da coifa.

## Descrição do exaustor

Fig. 1

H. Cabo de conexão

K. Haste de control

**Atenção!** A haste de controlo é fornecida em dotação e deve ser a última a ser instalada antes de conectar a coifa à rede eléctrica.

Inserir a haste de controlo na respectiva sede (ver desenhos nas primeiras páginas deste livrete – engate por encaixe, sentido do engate obrigado).

L. Lâmpada alógena

M. Chassis laterais de suporte do filtro

N. Filtro de carvão activado

O. Filtro metálico anti-gorduras

P. Chassis suporte filtro anti-gorduras e carvão activado

Q. Desengates do chassis para suporte filtros

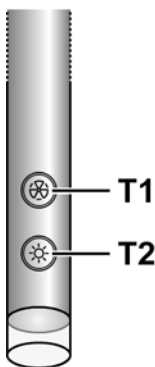
## Funcionamento

Usar a potência de aspiração no caso de uma maior concentração de vapores de cozimento. Aconselhamos ligar a aspiração 5 minutos antes de iniciar a cozinhar e de deixá-la em funcionamento por aproximadamente 15 minutos após o término do cozimento.

O exaustor é dotado de um dispositivo "TOUCH" para o controlo de luzes e velocidades.

Para a correcta utilização leia atentamente as instruções abaixo descritas.

O exaustor pode ser controlado através de um controlo remoto disponível como acessório (ver o parágrafo relativo ao funcionamento do controlo remoto).



## Função de ligação automática

O exaustor está equipado com um sensor de temperatura que activa o motor à 1ª velocidade (potência) de aspiração no caso em que a temperatura ambiente na zona circunstante ao exaustor ultrapasse os 70°C.

O utilizador pode, contudo, desligar ou modificar a velocidade (potência) de aspiração (veja parágrafo "Controlo das velocidades (potências) de aspiração").

## Controlo das velocidades (potências) de aspiração

A selecção das velocidades (potência) de aspiração é cíclica segundo a sequência velocidade "stand-by - 1-2-3-4- Stand by -1-2...", deste modo, cada vez que carrega no botão T1 da placa de controlo, a velocidade (potência) de aspiração aumenta de um nível para se desligar (stand-by) se o botão for premido ainda quando o exaustor estiver na velocidade de (potência) de aspiração 4.

É possível desligar o exaustor (stand by) mesmo quando o este estiver em qualquer velocidade premido de modo prolongado (mais de 3 segundos) a tecla T1 da placa de controlo.

É possível determinar a qual velocidade (potência) de aspiração se encontra o exaustor dado que a placa é fornecida com um led que muda de cor conforme a velocidade (potência) de aspiração como se segue:

**Exaustor em stand-by:** LED DESLIGADO

**1a velocidade (potência) de aspiração** - led VERDE

**2a velocidade (potência) de aspiração** - led COR-DE-LARANJA (ambra)

**3a velocidade (potência) de aspiração** - led VERMELHO

**4a velocidade (potência) de aspiração** - led VERMELHO A PISCAR

**Nota:** a 4a velocidade (potência) de aspiração fica acesa por 5 minutos, após esse tempo o motor de aspiração posiciona-se na 2a velocidade.

Premindo ainda, o motor de aspiração desliga-se (Stand by).

**Necessidade de lavar os filtros anti-gordura:** led VERDE A PISCAR (leia as instruções relativas ao "Reset e configuração da sinalização de saturação dos filtros")

**Necessidade de lavar ou substituir os filtros a carvão:** led COR-DE-LARANJA (ambra) A PISCAR (leia as instruções relativas ao "Reset e configuração da sinalização de saturação dos filtros")

**Nota:** O reset pode ser efectuada seja através da placa de controlo seja através do telecomando.

#### Controlo da luz central

A luz central pode ser acesa e desligada premindo o botão **T2** da placa de controlo.

#### Controlo das luzes laterais (quando previstas)

As luzes laterais podem ser acesas e desligadas premindo DE MANEIRA PROLONGADA o botão **T2** da placa de controlo.

O TOQUE PROLONGADO permite, para além de ligar e desligar, de ajustar a intensidade da luz emitida pelas lâmpadas.

**Nota:** As funções de ligar, desligar (e ajuste) alternam-se.

O ajuste da intensidade da luz não é disponível para os exaustores com lâmpadas neon.

#### Reset e configuração da sinalização de saturação dos filtros

Ligue o exaustor a uma velocidade qualquer (veja o parágrafo acima "Seleccione as velocidades (potências) de aspiração")

#### Reset sinalização saturação do filtro anti-gordura (LED VERDE A PISCAR na placa de controlo)

**Proceda primeiro com a manutenção do filtro como descrito no parágrafo correspondente.**

Prima de modo prolongado (mais de 3 segundos) o botão **T1** da placa de controlo, o LED pára de piscar a indicar que o reset da sinalização foi efectuada, o exaustor desliga-se.

#### Reset sinalização saturação do filtro a carvão (LED COR-DE-LARANJA (ambra) A PISCAR)

**Proceda primeiro com a manutenção do filtro como descrito no parágrafo correspondente.**

Prima de modo prolongado (mais de 3 segundos) o botão **T1** da placa de controlo, o LED pára de piscar a indicar que o reset da sinalização foi efectuada, o exaustor desliga-se.

#### Desactivação da sinalização de saturação do filtro a carvão (para aplicações especiais)

Desligue o exaustor (veja o parágrafo acima "Seleccione as velocidades (potências) de aspiração")

Prima de modo prolongado (mais de 5 segundos) o botão **T1** da placa de controlo, o LED pisca com a cor VERDE a indicar que foi desactivada a sinalização de saturação do filtro a carvão.

Para activar novamente a sinalização de saturação do filtro a carvão, repita a operação, o LED pisca em COR-DE-LARANJA (ambra).

#### Desmontagem da haste de comando.

Desactivar o aparelho da rede eléctrica.

Remover o filtro anti-gordura.

Desligar os conectores.

Retirar a haste de comando utilizando uma chave de fendas pequena com corte ou uma ferramenta similar. **Fig. 22**

#### Uso do controlo remoto

O controlo remoto tem condições de controlar todas as funções da coifa:



Seleção das velocidades (potências) de aspiração



Controlo da luz central



Controlo das luzes laterais



Reset e configuração da sinalização de saturação dos filtros

#### Seleção das velocidades (potências) de aspiração:

Pressionar a tecla "◀" ou a tecla "▶" até visualizar no controlo remoto o símbolo relativo à função "Seleccione das velocidades (potências) de aspiração"

Pressionar a tecla "+" ou a tecla "-" ou a tecla "■" respectivamente para aumentar ou diminuir ou desligar (stand by) a velocidade (potência de aspiração).

#### Controlo da luz central:

Pressionar a tecla "◀" ou a tecla "▶" até visualizar no controlo remoto o símbolo relativo à função "Controlo da luz central"

A luz central pode ser acesa e apagada de duas maneiras:

1. Pressionar a tecla "+" ou a tecla "-" respectivamente para acender (ON) ou apagar (OFF) a luz central.
2. Pressionar a tecla "■" para mudar o estado da luz de apagada (OFF) para acesa (ON) ou vice-versa.

#### Controlo das luzes laterais:

Pressionar a tecla "◀" ou a tecla "▶" até visualizar no controlo remoto o símbolo relativo à função "Controlo das luzes laterais" Pressionar a tecla "■" para mudar o estado das luzes laterais de apagadas (OFF) para acesas (ON) na intensidade máxima e vice-versa.

Pressionar a tecla "-" para diminuir a intensidade das luzes laterais até apagá-las.

Pressionar a tecla "+" para aumentar a intensidade das luzes laterais.

## **Reset e configuração da sinalização de saturação dos filtros**

Ligar a coifa a qualquer velocidade (ver parágrafo acima "Seleção das velocidades (potências) de aspiração")

Pressionar a tecla "◀" ou a tecla "▶" até visualizar no controlo remoto o símbolo relativo à função "Reset e configuração da sinalização de saturação dos filtros"

### **Reset sinalização saturação do filtro anti-gorduras (LED VERDE LAMPEJANTE na haste de controlo)**

**Primeiramente efectuar a manutenção do filtro como descrito no parágrafo correspondente.**

Pressionar contemporaneamente por cerca de 3 segundos as teclas "+" e "-", o LED pára de lampejar indicando que o reset da sinalização foi efectuado.

### **Reset sinalização saturação do filtro de carvão activado (LED LARANJA (âmbar) LAMPEJANTE)**

**Nota!** Normalmente o reset de sinalização saturação filtro de carvão activado está desactivado, para activá-lo ver o parágrafo abaixo "Activação da sinalização de saturação do filtro de carvão activado".

**Primeiramente efectuar a manutenção do filtro como descrito no parágrafo correspondente.**

Pressionar contemporaneamente por cerca de 3 segundos as teclas "+" e "-", o LED pára de lampejar indicando que o reset da sinalização foi efectuado.

### **Desactivação da sinalização de saturação do filtro de carvão activado (para aplicações especiais)**

Desligar a coifa (ver parágrafo acima "Seleção das velocidades (potências) de aspiração")

Pressionar a tecla "◀" ou a tecla "▶" até visualizar no controlo remoto o símbolo relativo à função "Reset e configuração da sinalização de saturação dos filtros".

Pressionar contemporaneamente por cerca de 3 segundos as teclas "+" e "-", o LED lampeará em VERDE indicando que a sinalização de saturação do filtro de carvão activado foi desactivada.

Para reactivar a sinalização de saturação do filtro de carvão activado repetir a operação, o LED lampeará em LARANJA.

## **Manutenção do controlo remoto**

### **Limpeza do controlo remoto:**

Limpar o controlo remoto utilizando um pano macio e uma solução detergente neutra isenta de substâncias abrasivas

### **Substituição da bateria:**

- Abrir o vão da bateria fazendo alavanca com uma pequena chave de fenda com ponta chata.
- Substituir a bateria descarregada com outra nova de 12 V tipo MN21/23

Ao inserir a nova bateria respeitar as polaridades indicadas no vão da bateria!

- Tornar a fechar o vão da bateria.

### **Despejo das baterias**

O despejo das baterias deve ser efectuado de acordo com todas as normas e leis nacionais. Não despejar as baterias

usadas junto com o lixo normal.

As baterias devem ser despejadas de modo seguro.

Para maiores informações a respeito dos aspectos de protecção do ambiente, a reciclagem e o despejo de baterias, contactar as repartições encarregadas da colecta diferenciada.

## **Manutenção**

Antes de qualquer trabalho de manutenção desconectar a coifa da rede elétrica.

### **Limpeza**

A coifa deve ser limpa frequentemente, interna e externamente (pelo menos com a mesma frequência com a qual se efectua a manutenção dos filtros gorduras).

Para a limpeza use um pano humedecido com detergentes líquidos neutros. Evite o uso de produtos contendo abrasivos.

### **NÃO UTILIZE ÁLCOOL!**

**Atenção:** O não cumprimento das instruções fornecidas para a limpeza do aparelho e para a limpeza ou substituição do filtro pode provocar riscos de incêndio.

O fabricante declina toda e qualquer responsabilidade pelos danos ao motor ou decorrentes de incêndio, provocados por uma manutenção inadequada ou pelo não cumprimento das indicações de segurança citadas anteriormente.

## **Filtro antigordura**

### **Fig. 21**

#### **Capta as partículas de gordura derivantes do cozimento.**

Deve ser limpo uma vez por mês (ou quando o sistema de indicação da saturação dos filtros - se previsto no modelo que se possui - indicar esta necessidade) com detergentes não agressivos, manualmente ou em máquina de lavar louça a baixas temperaturas e com ciclo breve.

Apesar do filtro metálico para a gordura poder perder cor com as lavagens na máquina da loiça, as suas características de filtração não se alteram.

## **Filtro de carvão activo (só para a versão filtrante)**

### **Fig. 21**

**Retém os odores desagradáveis produzidos durante a cozedura.**

O filtro de carvão pode ser lavado de dois em dois meses (ou quando o sistema de indicação da saturação dos filtros - se previsto no modelo que se possui - indicar esta necessidade) em água quente e detergentes adequados ou em máquina de lavar louça a 65 °C (para a lavagem em máquina, utilize o ciclo completo sem colocar outra loiça na máquina).

Tire a água em excesso tomando cuidado para não estragar o filtro. Em seguida deixe-o secar definitivamente no forno durante 10 minutos a 100 °C.

Substitua o pano a cada 3 anos e sempre que notar sinais de danos no tecido.



## **Substituição das lâmpadas**

Desligar o aparelho da rede eléctrica;

**Atenção!** Antes de tocar as lâmpadas, certificar-se que estejam frias.

**Para a substituição da lâmpada central:** utilizar somente lâmpadas alógenas com no máx. 40W 40° D25 GU10.

**Para desmontar a lâmpada:**

Girar por  $\frac{1}{4}$  de volta em sentido anti-horário e extrair.

**Para montar a lâmpada:**

Inserir a lâmpada na respectiva sede de modo que os contactos da mesma entrem em suas sedes no porta lâmpada, girar por cerca de  $\frac{1}{4}$  de volta em sentido horário.

**Alguns modelos prevêem lâmpadas laterais:**

Substituí-las por lâmpadas de forma idêntica com no máx. 40W (E14).

Para acessar ao vão lâmpadas remover a cobertura **A**.

Se a iluminação não funcionar, verifique se as lâmpadas foram correctamente instaladas na sua sede antes de chamar a assistência técnica.

