

elica



COIFA VAVANO 105

VOLTAGEM 127 V

Coifa de ilha Elica Vavano 105

Design profissional com bordas angulares em inox escovado que se integra aos mais diversos estilos de cozinha compondo ambientes sofisticados com elevada funcionalidade.

Sua eficiente capacidade de sucção de 1.000 m³/hora com motor interno e funcionamento muito silencioso de 38 dB a 65 dB proporciona grande conforto acústico, indispensável para cozinhas integradas a outros ambientes.

Toda em aço inox não poroso sem cantos vivos com elevada resistência à corrosão e manchas, que proporciona uma elegante aparência à coifa por muito mais tempo.

Equipada com filtros defletores profissionais em inox com grande capacidade de armazenar gorduras para uma utilização intensa da coifa.

Elegantes manípulos de controle em metal retroiluminados e retráteis acionam as 4 velocidades de sucção e a iluminação em LEDs.

Seus 4 potentes LEDs proporcionam visualização nítida do ponto de preparo dos alimentos por entre a fumaça e o vapor aliado a uma altíssima eficiência energética.

A ELICA

Marca italiana fundada em 1970 que criou a 1ª coifa doméstica e se tornou a maior fabricante de coifas no mundo.

A Elica é reconhecida mundialmente como a maior geradora de novas tecnologias e design em coifas.

Mais de 60 milhões de famílias já escolheram as coifas Elica para cuidar da qualidade do ar com silêncio em suas cozinhas.

As coifas Elica são uma de suas melhores escolhas para seu projeto de cozinha e são distribuídas com exclusividade no Brasil pela LOFRA.

DIFERENCIAIS

Performance



Potente e Silenciosa

Eficiente sucção de 1.000 m³ / hora com 4 velocidades e baixo nível de ruído, fundamental para cozinhas integradas a outros ambientes.

Baixo Nível de Ruído com HUSH System

Tecnologia de amortecimento de som que reduz o ruído em mais de 35% em comparação com as demais coifas. Nível de ruído de 38 dB a 65 dB, fundamental para cozinhar ouvindo música ou conversando com os amigos inclusive em cozinhas integradas a outros ambientes.





Filtros Defletores Profissionais

Em aço inox, captam e armazenam uma maior quantidade de gorduras nos defletores proporcionando alta performance sem obstrução do filtro, menor manutenção e maior segurança ao flamar alimentos. Os filtros podem ser lavados em lava-louças.

Beleza



Design com Bordas Angulares

Se integra com elegância aos mais diversos estilos de cozinha proporcionando eficiente remoção de gorduras e odores dos ambientes.

Compõe Conjuntos

Com os fogões, rangetops e cooktops Bertazzoni das linhas Professional e Master Series.



Aço Inox Escovado

Sua superfície lisa sem porosidade torna fácil e rápido manter a coifa sempre limpa.

Praticidade



Manípulos Metálicos Retroiluminados

Acionam de forma independente as 2 intensidades de iluminação e as 4 velocidades da coifa.

Manípulos Retráteis

Sem frestas e fáceis de limpar para uma coifa sempre elegante e limpa em sua cozinha.



Iluminação em LED

Permite visualizar o ponto de preparo dos alimentos por entre a fumaça e o vapor.

Segurança



2 Anos de Garantia

Contra defeitos de fabricação.

Cantos Arredondados

Sem frestas ou superfícies cortantes para maior segurança ao cozinhar.



100% Anti-chama + Sistema Heat Guard

Todos os componentes são não inflamáveis e seguem as rigorosas normas europeias para maior segurança ao preparar todas as suas receitas. A coifa liga automaticamente caso detecte temperaturas de 70° C para proteger o produto e os armários do calor excessivo.

Produto com Certificação RoHS

Elimina a utilização de substâncias perigosas na fabricação dos produtos Elica, tais como o chumbo, mercúrio, cádmio e certos tipos de cromo e bifenil.



ESPECIFICAÇÕES

DIMENSÕES

Dimensões com Embalagem:

Peso	45.00 Kg
Profundidade	850 mm
Altura	900 mm
Largura	1600 mm

Dimensões sem Embalagem:

Peso	42.00 Kg
Profundidade	620 mm
Altura	760 a 1294 mm
Largura	1067 mm

COIFAS

Cor	aço inox escovado.
Garantia	1 ano. O 2º ano de garantia é obtido gratuitamente através do preenchimento do formulário de extensão de garantia Bertazzoni.
Fabricação	Made in Mexico by Elica.
Tensão	127 V

CARACTERÍSTICAS

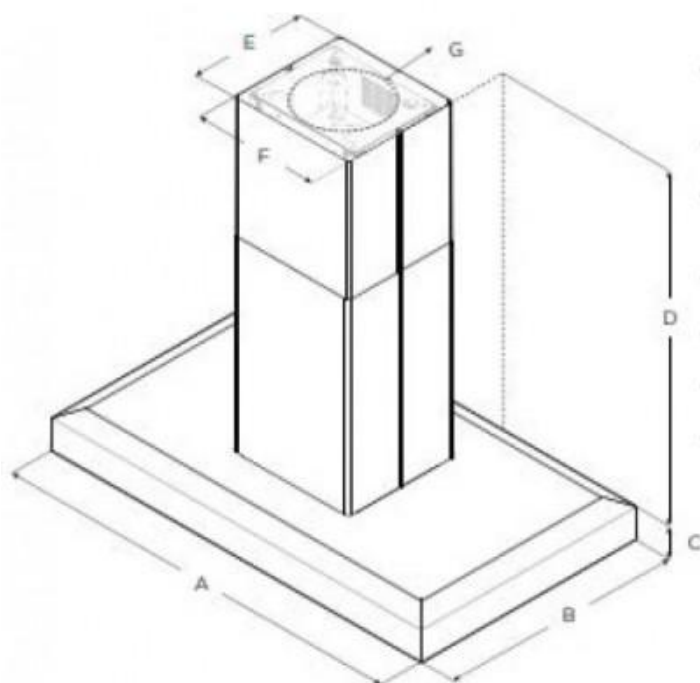
Número de velocidades	4
Nível de ruído da velocidade 1	38 dB
Nível de ruído da velocidade 4	65 dB
Capacidade de sucção	1.020 m3/hora
Aplicação	como exaustor.
Filtro de carvão ativado lavável	Não utiliza.
Lâmpada led	4 de 6,5 W cada

INSTALAÇÃO

Tensão	127 V
Plugue	com três pinos redondos.
Diâmetro do duto de exaustão	com 20,0 cm de diâmetro
Aplicação sobre fogão elétrico	a 60 cm de altura.
Aplicação sobre fogão a gás ou misto	a 75 cm de altura.
Potência total	476 Watts
Local de saída do duto de exaustão na coifa	parte superior ou traseira da coifa.

GABARITO

Medidas das coifas de ilha Elica Vavano - em mm.



A	42" (106.7 cm)	48" (122 cm)
B	24 3/8" (62 cm)	
C	5 1/8" (12.8 cm)	
D	MAX: 51 15/16" (129.4 cm) MIN: 30" (76 cm)	
E	12" (30.5 cm)	
F	13 3/8" (33.2 cm)	
G	8" (20 cm)	