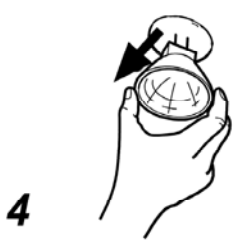
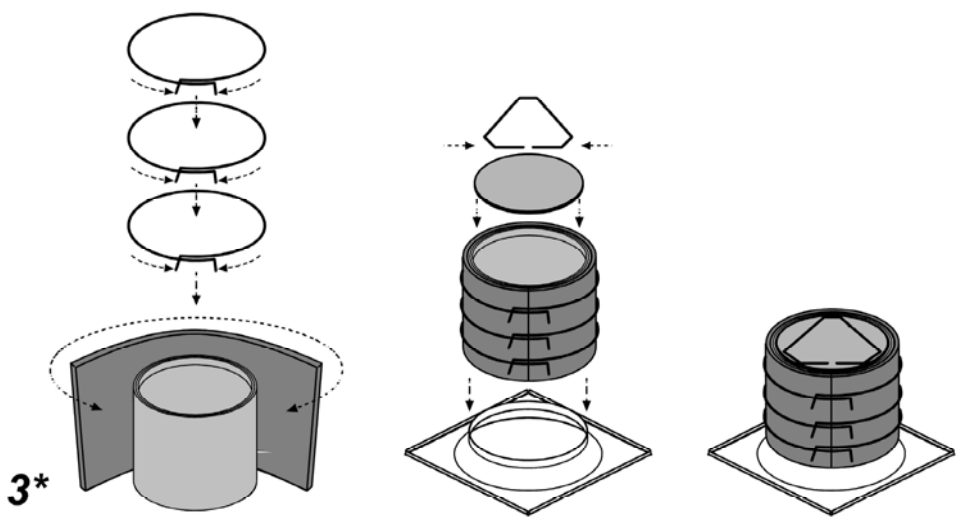
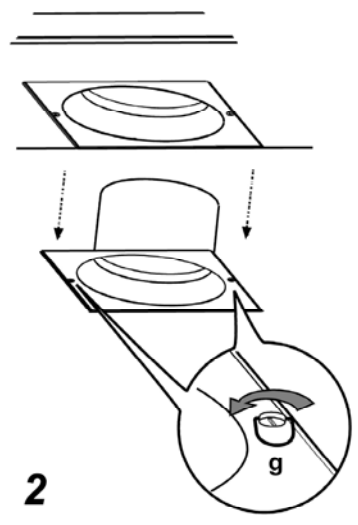
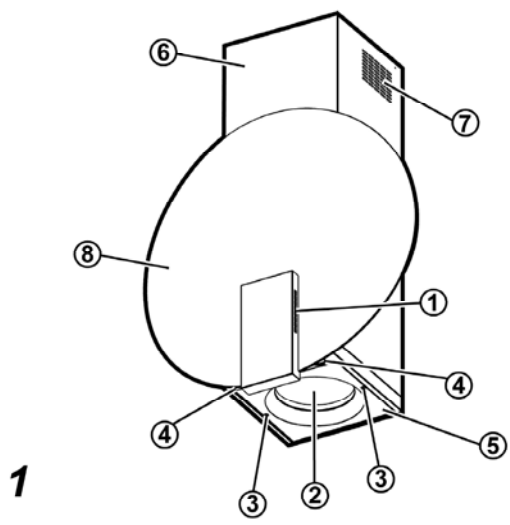
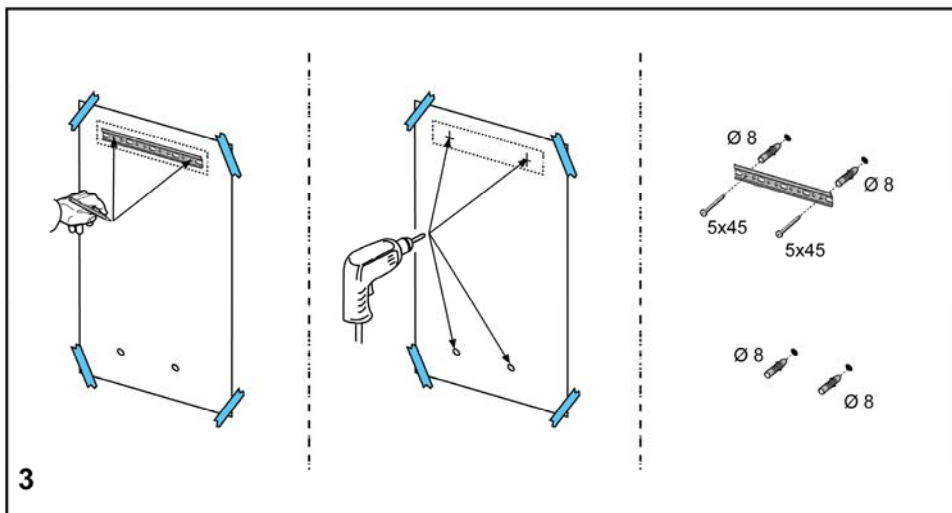
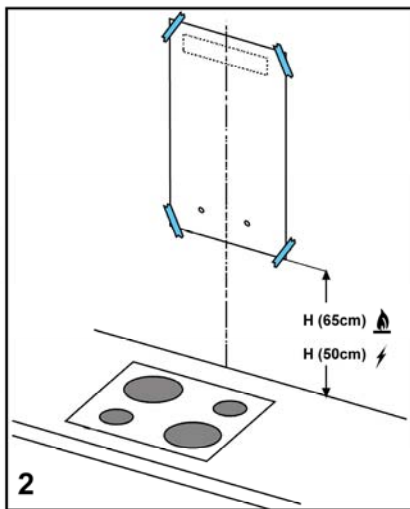
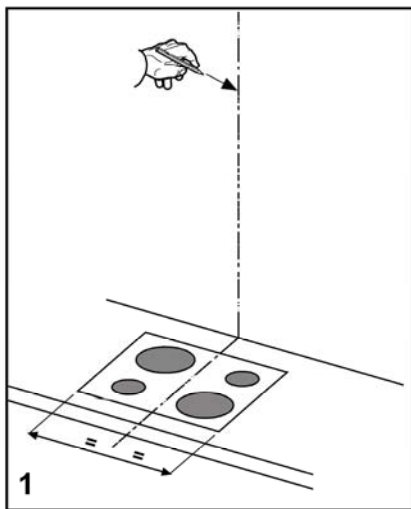
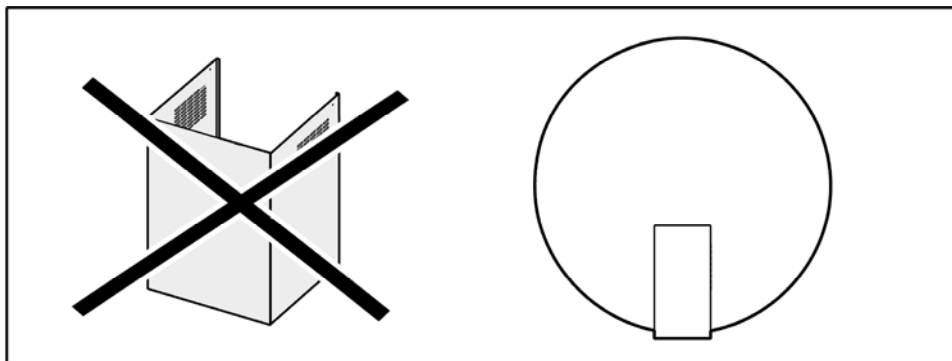
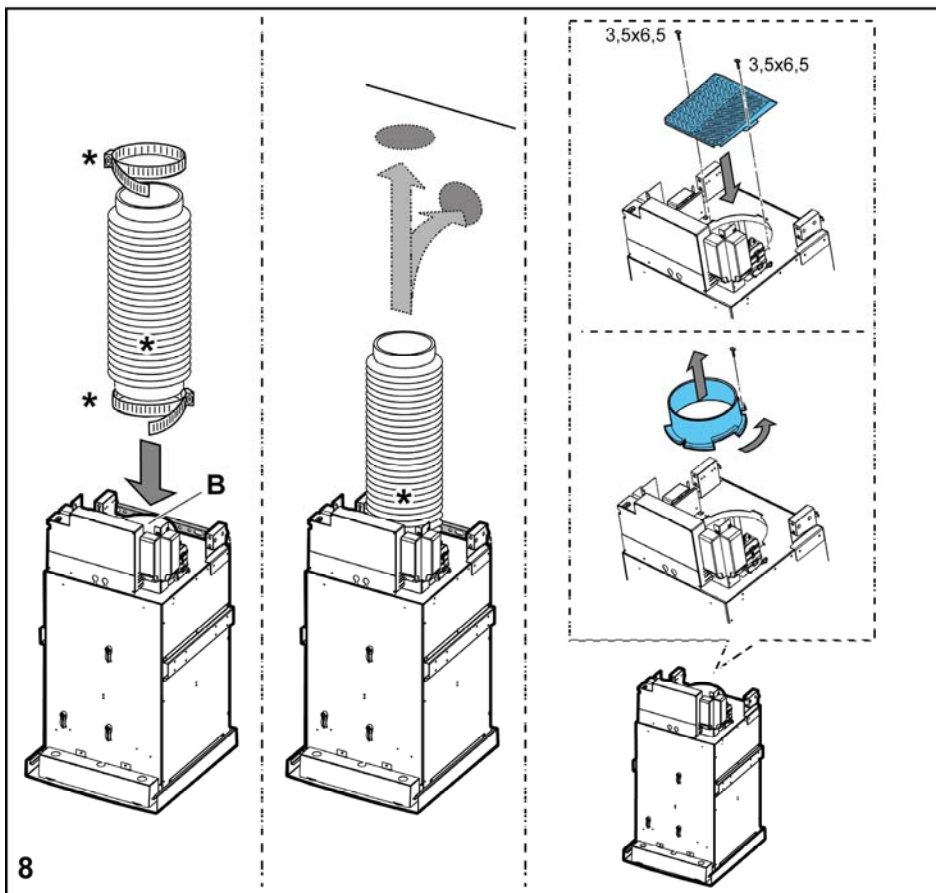
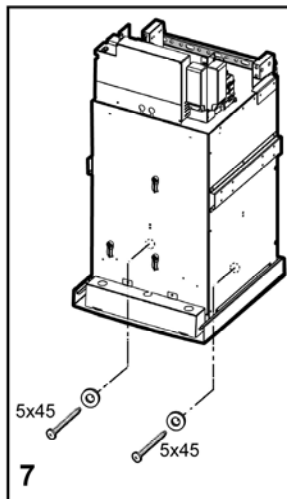
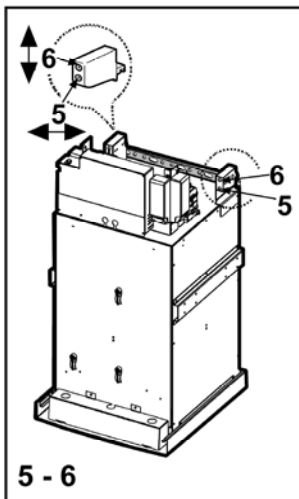
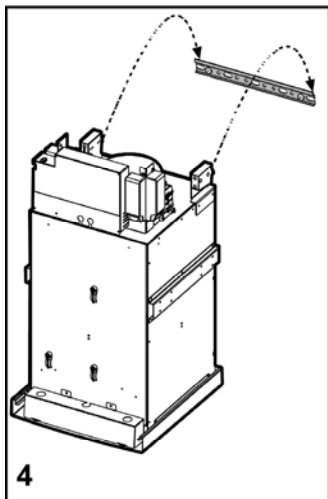


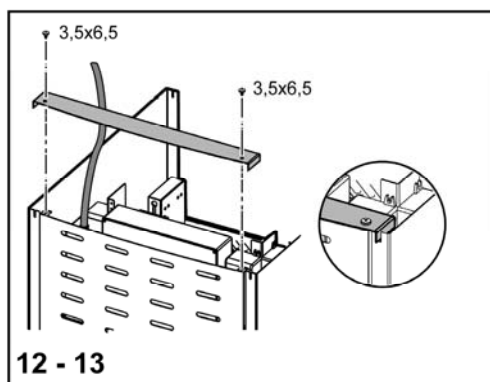
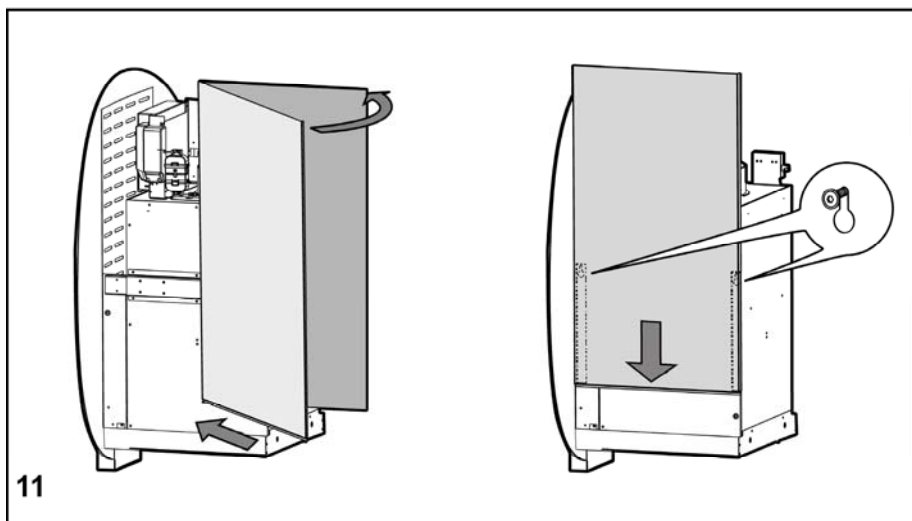
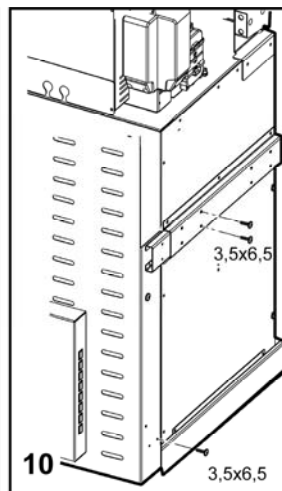
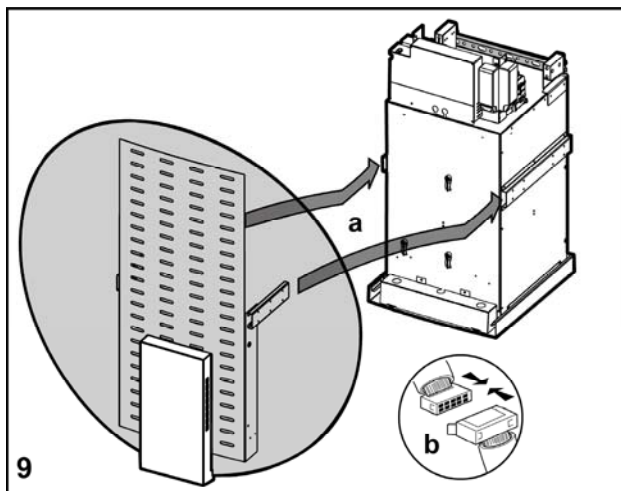


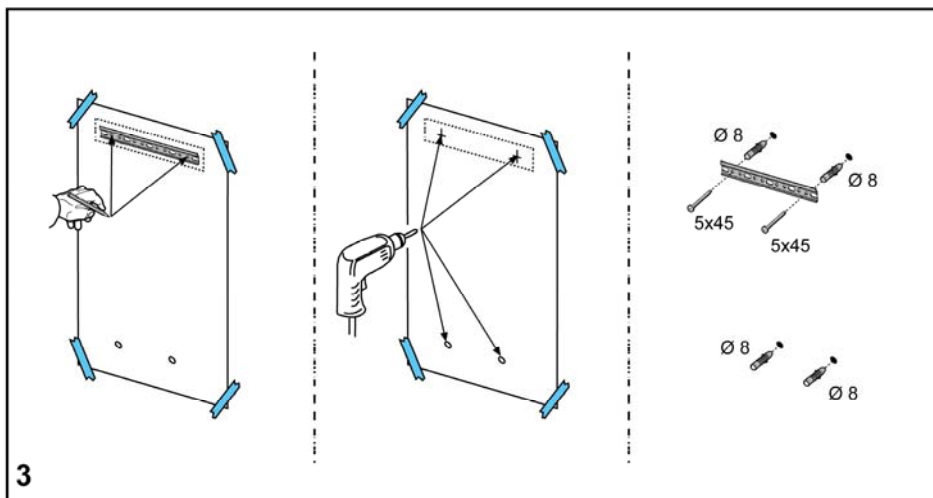
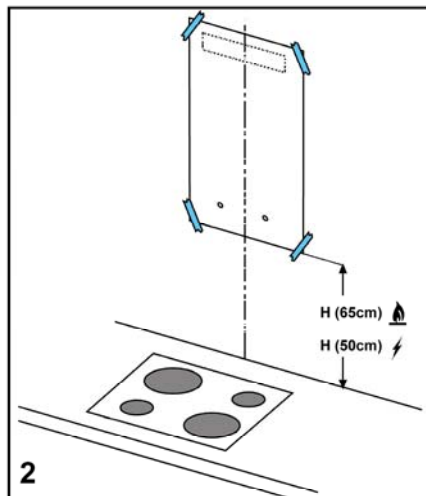
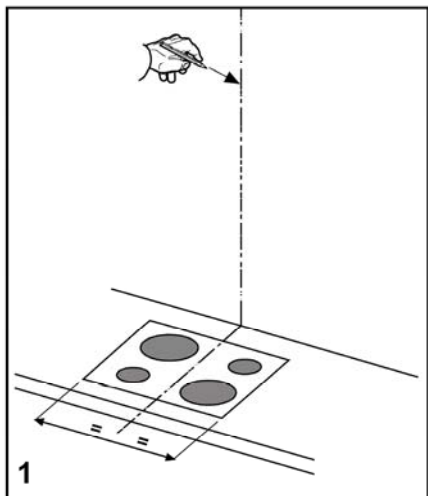
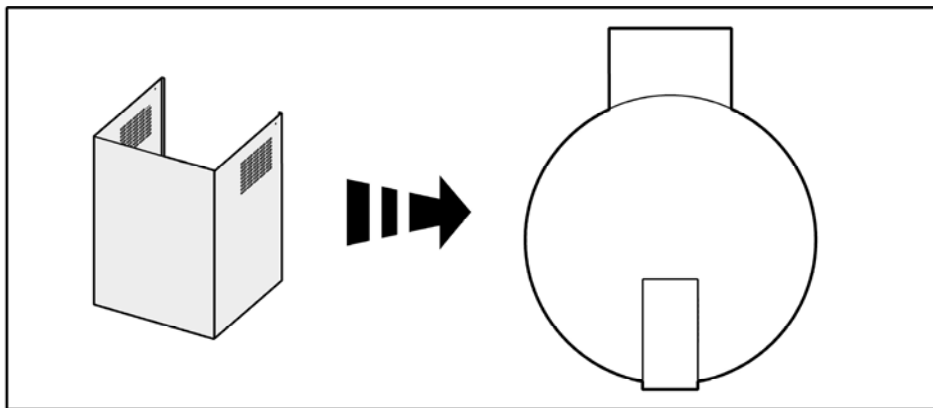
**PT** Instruções para montagem e utilização

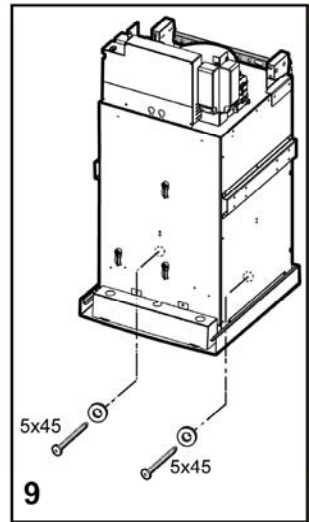
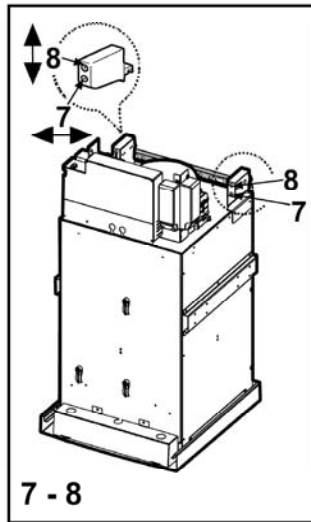
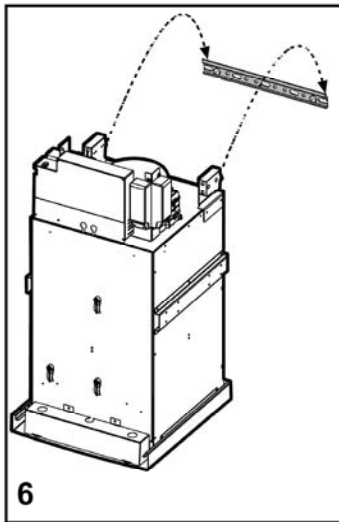
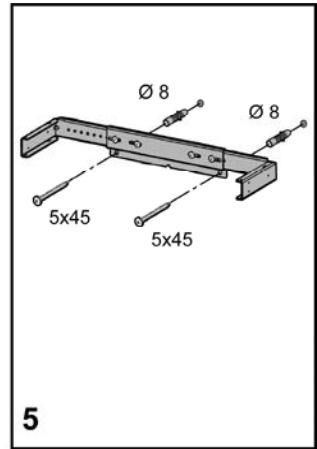
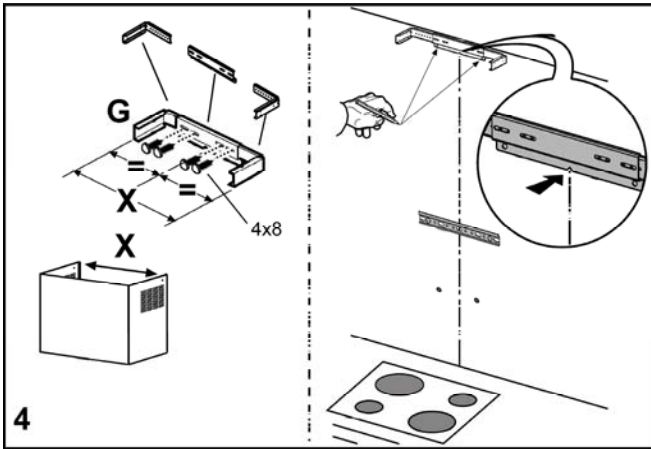


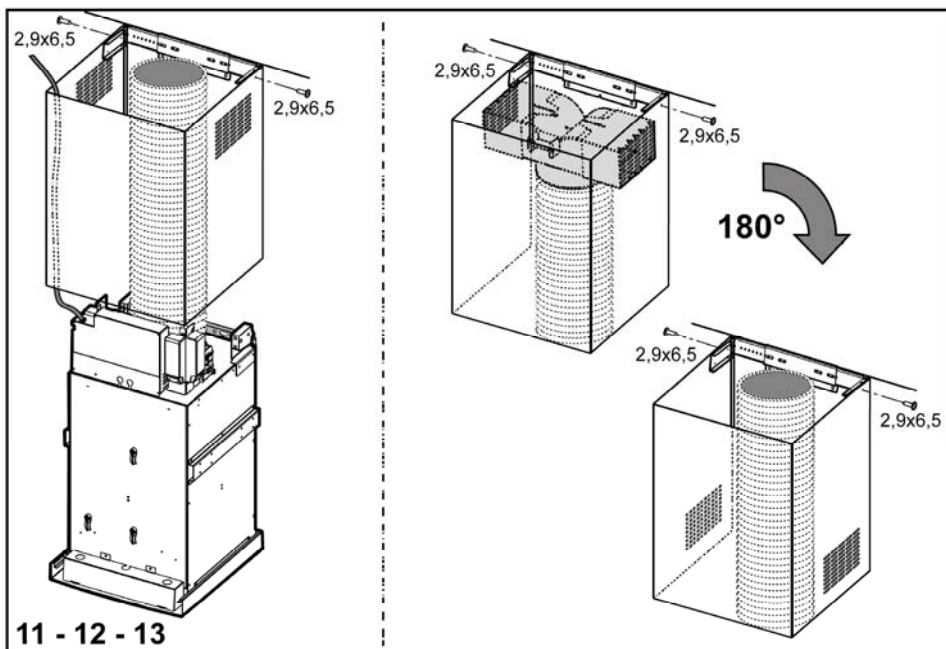
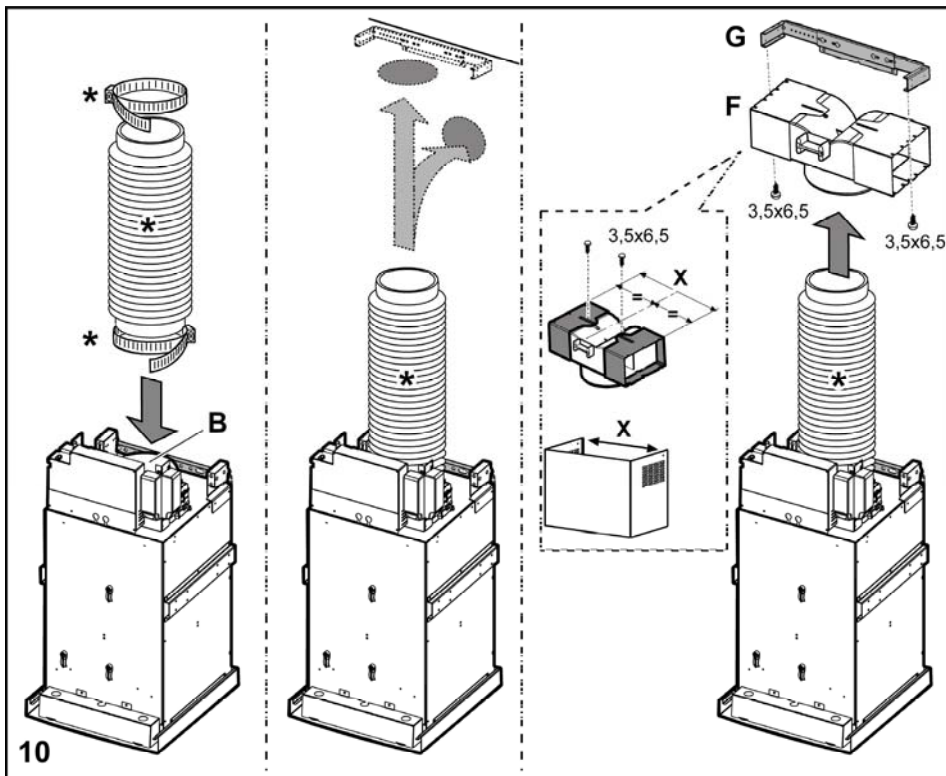




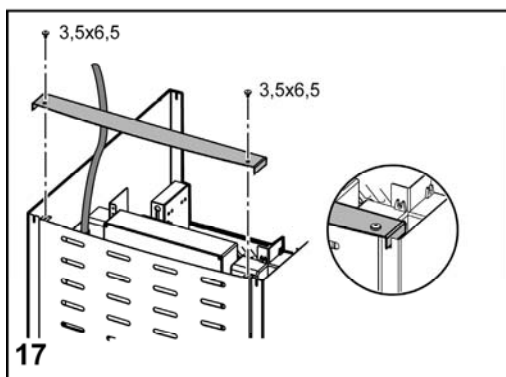
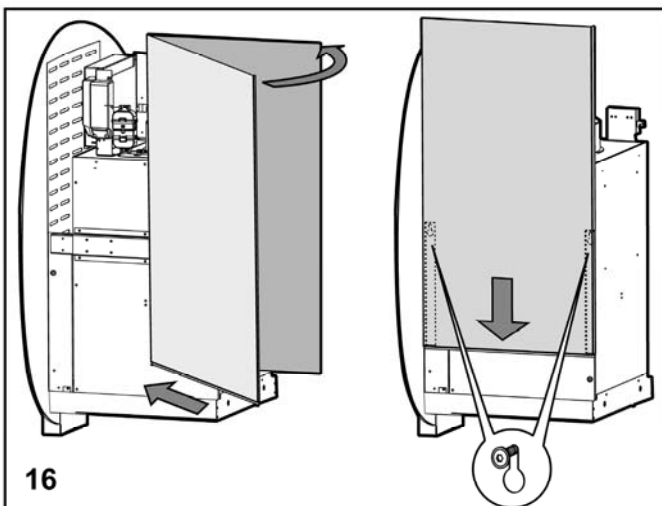
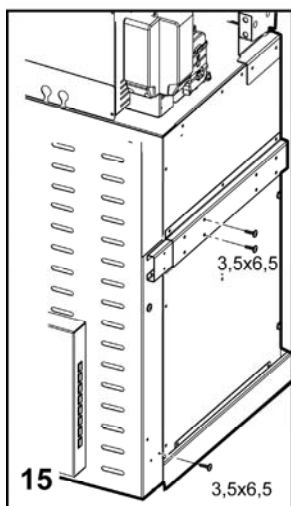
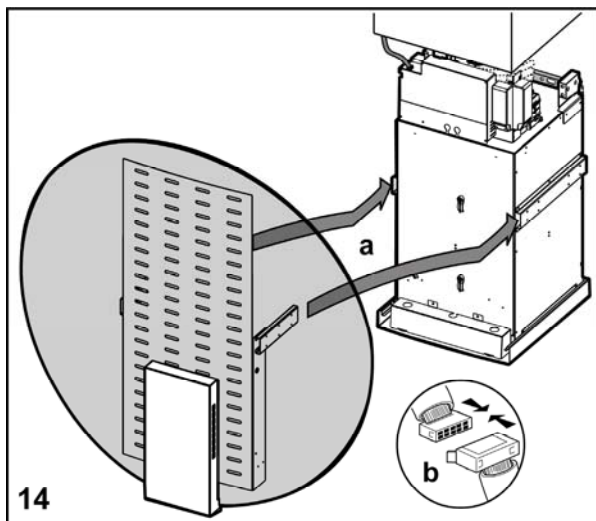












**Ater-se especificamente às instruções indicadas neste manual.** Declina-se qualquer responsabilidade por eventuais inconvenientes, danos ou incêndios provocados ao aparelho, derivantes da inobservância das instruções indicadas neste manual. O exaustor foi projectado para ser utilizado exclusivamente em ambientes domésticos.

**Nota:** As peças que apresentam o símbolo “(\*)” são acessórios opcionais fornecidos somente em alguns modelos ou são peças não fornecidas e que, portanto, deverão ser adquiridas.



### Advertências

**Atenção!** Não conectar o aparelho à rede eléctrica enquanto a instalação não tiver sido totalmente completada.

Antes de qualquer operação de limpeza ou manutenção, desligar a coifa da rede eléctrica tirando a ficha ou desligando o interruptor geral da habitação.

Para todas as operações de instalação e manutenção, utilize luvas de trabalho.

O aparelho não se destina ao uso por parte de crianças ou pessoas com capacidades físicas, sensoriais ou mentais reduzidas e com falta de experiência e conhecimento excepto se as mesmas não estiverem sendo supervisionadas ou instruídas no uso da aparelhagem por parte de uma pessoa responsável pela segurança das mesmas.

As crianças devem ser controladas de maneira que não brinquem com o aparelho.

Nunca utilizar a coifa sem a grelha correctamente montada!

A coifa NUNCA deve ser utilizada como plano de apoio excepto se isto não tiver sido expressamente indicado.

Quando a coifa de cozinha é utilizada contemporaneamente com outros aparelhos a combustão de gás ou outros combustíveis o local deve dispor de suficiente ventilação.

O ar aspirado não deve ser transportado por meio de ductos usados para a descarga dos fumos produzidos por aparelhos a combustão de gás ou de outros combustíveis.

É severamente proibido cozinhar alimentos directamente na chama sob a coifa.

O emprego de chama livre é danoso para os filtros e pode dar lugar a incêndios, portanto, deve ser absolutamente evitado.

A fritura deve ser feita sob controlo de modo a evitar que o óleo superaquecido se incendeie.

As partes acessíveis podem aquecer-se notavelmente quando forem usadas com os aparelhos para a cozedura.

No que diz respeito às medidas técnicas e de segurança a serem adoptadas para a descarga dos fumos, ater-se estritamente a quanto previsto pelos regulamentos das autoridades competentes locais.

A coifa deve ser limpa frequentemente tanto interna quanto externamente (PELO MENOS UMA VEZ POR MÊS, todavia, respeitar quanto expressamente indicado nas instruções de manutenção indicadas neste manual).


A inobservância das normas de limpeza da coifa e da substituição e limpeza dos filtros comporta riscos de incêndio. Não utilizar ou deixar a coifa sem lâmpadas correctamente montadas devido ao possível risco de choque eléctrico.

Declina-se qualquer responsabilidade por eventuais inconvenientes, danos ou incêndios provocados ao aparelho derivantes da inobservância das instruções indicadas neste manual.

Este aparelho está classificado de acordo com a Directiva Europeia 2002/96/EC sobre Resíduos de equipamento eléctrico e electrónico (REEE).

Ao garantir a eliminação adequada deste produto, estará a ajudar a evitar potenciais consequências negativas para o ambiente e para a saúde pública, que poderiam derivar de um manuseamento de desperdícios inadequado deste produto.



O símbolo  no produto, ou nos documentos que acompanham o produto, indica que este aparelho não pode receber um tratamento semelhante ao de um desperdício doméstico.

Pelo contrário, deverá ser depositado no respectivo centro de recolha para a reciclagem de equipamento eléctrico e electrónico.

A eliminação deverá ser efectuada em conformidade com as normas ambientais locais para a eliminação de desperdícios.

Para obter informações mais detalhadas sobre o tratamento, a recuperação e a reciclagem deste produto, contacte o Departamento na sua localidade, o seu serviço de eliminação de desperdícios domésticos ou a loja onde adquiriu o produto.

### Uso

A coifa é fabricada para ser utilizada na versão aspirante, com evacuação externa, ou filtrante, com recirculação interna.

### Versão aspirante

O exaustor é fornecido com uma saída de ar superior **B** para a descarga da fumaça ao exterior ( tubo de descarga e braçadeiras de fixação não fornecidos).

**Aviso! Se o exaustor já estiver equipado com um filtro de carbono, este tem de ser retirado.**

### Versão filtrante

Se não for possível descarregar a fumaça e os vapores de cozedura para o exterior, o exaustor poderá ser utilizado na **versão filtrante**, desde que se monte um filtro de carvão activo e o deflector **F** do suporte **G**. Nesta configuração, a fumaça e os vapores são reciclados passando pela grade superior **H** através de um tubo de descarga ligado à saída superior de ar **B** e do anel de conexão montado no deflector **F** (o tubo de descarga e as braçadeiras de fixação não são fornecidos).

**Aviso! Se o exaustor não estiver equipado com um filtro de carbono, este tem de ser encomendado e colocado.**

Os modelos sem motor de aspiração funcionam exclusivamente na versão aspirante e devem ser ligados a uma unidade periférica de aspiração (não fornecida).

As instruções da ligação são fornecidas com a unidade periférica de aspiração.

## Instalação

A distância mínima entre a superfície de suporte dos recipientes no dispositivo de cozimento e a parte mais baixa da coifa não deve ser inferior a 50cm no caso de fogões eléctricos e 65cm no caso de fogões a gás ou mistos.

Se as instruções de instalação do dispositivo de cozimento a gás especificarem uma distância maior, deve-se levar em conta esta indicação.



### Conexão elétrica

A tensão de rede deve corresponder à tensão indicada na etiqueta das características situada no interior da coifa. Se dotada de ficha, conectar a coifa a uma tomada em conformidade com as normas vigentes posta em zona acessível, mesmo depois da instalação. Se não dotada de ficha (conexão directa à rede) ou a tomada não se encontra em zona acessível, mesmo depois da instalação, aplicar um interruptor bipolar em conformidade com a norma que assegure a desconexão completa da rede nas condições da categoria de sobretensão III, conformemente às regras de instalação.

**Atenção!** Antes de conectar novamente o circuito da coifa com a alimentação de rede e de verificar seu correcto funcionamento, controlar sempre que o cabo de rede esteja montado correctamente.

## Montagem

**Nota:** o exaustor pode ser instalado com ou sem chaminé.

### Antes de iniciar com a instalação:

- Verificar que o produto adquirido tenha dimensões adequadas para a zona escolhida de instalação.
- Para facilitar a instalação, aconselha-se remover temporariamente os filtros gorduras e as demais partes permitidas, e efectuar como aqui descrito, a desmontagem e a montagem.  
Este/s deve/m ser remontado/s no fim da instalação.  
Para a desmontagem ver parágrafos relativos.
- Tirar o/s filtro/s de carvão activado (\*) se fornecidos (ver também o parágrafo relativo). Este/s deve/m ser remontado/s somente caso se deseje utilizar a coifa na versão filtrante.
- Verificar que dentro da coifa não haja (por motivos de transporte) material de dotação (por exemplo envelopes com parafusos (\*), garantias (\*) etc.), eventualmente tirar e conservar.
- Se possível desconectar e deslocar a instalação solta ou fazer correr o vidro abrindo-o de modo a acessar mais facilmente a parede na parte traseira. Caso contrário, colocar uma cobertura espessa e protectora sobre a bancada e o plano de cozimento para protegê-los contra danos ou entulho. Seleccionar uma superfície plana para montar a unidade. Cobrir tal superfície com uma cobertura de protecção e colocar em seu interior todas as partes da coifa e as ferramentas.
- Desconectar a coifa agindo no quadro geral doméstico nas fases da conexão eléctrica.
- Além disso, verificar que nas proximidades da zona de

instalação da coifa (em zona acessível também com a coifa montada) uma tomada eléctrica se encontre a disposição e seja possível conectar-se a um dispositivo de descarga fumos para o externo (somente Versão aspirante).

- Executar todos os trabalhos de alvenaria necessários (por ex: instalação de uma tomada eléctrica e/ou tubo para a passagem do tubo de descarga).

A coifa é dotada de buchas de fixação adequadas à maior parte das paredes/tectos. Todavia, é necessário interpellar um técnico qualificado para se certificar quanto à idoneidade dos materiais em função do tipo de parede/tecto. A parede/tecto deve ser suficientemente robusta para suportar o peso da coifa.

### Instalação sem chaminé

1. Com um lápis, desenhe uma linha na parede, até o tecto, correspondente à linha mediana, para facilitar as operações de instalação.
2. Aplique o esquema de furação no muro: a linha vertical mediana impressa no esquema de furação deverá corresponder à linha mediana desenhada no muro, além disso, a margem inferior do esquema de furação corresponde à margem inferior do exaustor.
3. Apoie o estribo de suporte inferior sobre o esquema de furação fazendo-o coincidir com um rectângulo traçado, marcar os dois furos externos e furar.

**Nota:** Efectue sempre todos os furos indicados no gabarito: os 2 superiores servem para enganchar o exaustor, enquanto os furos inferiores (geralmente 1 central ou vários laterais) servem para a fixação definitiva e de segurança.

Remova o esquema de furação, insira as buchas no muro e fixe com 2 parafusos de 5 x 45 mm o estribo de suporte do exaustor.

4. Pendure o exaustor ao estribo inferior.
5. Regule a distância do exaustor à parede.
6. Regule o alinhamento horizontal do exaustor.
7. Fixe definitivamente o exaustor à parede (**OBRIGATÓRIO!**).
8. **Versão aspirante.**

Efectue a conexão de um tubo (o tubo e as faixas não são fornecidos com o produto, comprar separadamente) para a descarga dos fumos ao anel de conexão colocado acima da unidade motor aspirante.

A outra extremidade do tubo deverá ser ligada a um dispositivo de expulsão dos fumos para o lado exterior no caso de uso de um exaustor versão aspirante.

### Versão filtrante.

Desmonte a conexão de saída do ar e aplique a grelha anti-intrusão.

**Aviso! Se o exaustor não estiver equipado com um filtro de carbono, este tem de ser encomendado e colocado.**

9. Introduza o painel frontal e efectue a ligação eléctrica do painel de comandos.
10. Aperte o painel frontal com 6 parafusos (3 por lado).

11. Introduza os painéis laterais e bloqueie-os fazendo-os escorregar para baixo.
  12. Introduza o estribo de bloqueio superior e fixe-o com 2 parafusos.
  13. Efectue a ligação eléctrica.
- Remontar o chassis do filtro de carvão activado e o/s filtro/s gorduras e controlar o perfeito funcionamento da coifa.

### Instalação com chaminé

1. Com um lápis, desenhe uma linha na parede, até o tecto, correspondente à linha mediana, para facilitar as operações de instalação.
2. Aplique o esquema de furação no muro: a linha vertical mediana impressa no esquema de furação deverá corresponder à linha mediana desenhada no muro, além disso, a margem inferior do esquema de furação corresponde à margem inferior do exaustor.
3. Apoie o estribo de suporte inferior sobre o esquema de furação fazendo-o coincidir com um rectângulo traçado, marcar os dois furos externos e furar.

**Nota:** Efectue sempre todos os furos indicados no gabarito: os 2 superiores servem para enganchar o exaustor, enquanto os furos inferiores (geralmente 1 central ou vários laterais) servem para a fixação definitiva e de segurança.

Remova o esquema de furação, insira as buchas no muro e fixe com 2 parafusos de 5 x 45 mm o estribo de suporte do exaustor.

4. Aplique o estribo de suporte das chaminés “G” na parede aderente ao tecto, utilize o estribo de suporte das chaminés como esquema de furação (se presente, a pequena aba obtida no suporte deverá coincidir com a linha traçada em precedência no muro), e marque com um lápis 2 furos, efectue os furos (Ø8mm), insira as duas buchas.
5. Fixe o estribo de suporte do grupo chaminé no muro com 2 parafusos 5 x 45 mm.
6. Pendure o exaustor ao estribo inferior.
7. Regule a distância do exaustor à parede.
8. Regule o alinhamento horizontal do exaustor.
9. Fixe definitivamente o exaustor à parede (**OBRIGATÓRIO!**).
10. Efectue a conexão de um tubo (o tubo e as faixas não são fornecidos com o produto, comprar separadamente) para a descarga dos fumos ao anel de conexão colocado acima da unidade motor aspirante.  
A outra extremidade do tubo deverá ser ligada a um dispositivo de expulsão dos fumos para o lado exterior no caso de uso de um exaustor versão aspirante. Caso se queira utilizar o exaustor versão filtrante, abaixar o estribo de suporte das chaminés “G”, o deflector “F” e ligar a outra extremidade do tubo ao anel de conexão situado no deflector “F”.
11. Efectue a ligação eléctrica.
12. Aplique a chaminé.
13. Fixe a chaminé com 2 parafusos ao estribo de suporte das chaminés “G”.

14. Introduza o painel frontal e efectue a ligação eléctrica do painel de comandos.
15. Aperte o painel frontal com 6 parafusos (3 por lado).
16. Introduza os painéis laterais e bloqueie-os fazendo-os escorregar para baixo.
17. Introduza o estribo de bloqueio superior e fixe-o com 2 parafusos.

Remontar o chassis do filtro de carvão activado e o/s filtro/s gorduras e controlar o perfeito funcionamento da coifa.

### Descrição do exaustor

#### Fig. 1

1. Painel de controlo
2. Filtro antigordura
3. Puxador para libertar o filtro antigordura
4. Lâmpada de halogéneos
5. Protecção contra os vapores
6. Chaminé telescópica
7. Saída do ar (só para a utilização na versão filtrante)
8. Painel

### Funcionamento

Usar a potência de aspiração no caso de uma maior concentração de vapores de cozimento. Aconselhamos ligar a aspiração 5 minutos antes de iniciar a cozinhar e de deixá-la em funcionamento por aproximadamente 15 minutos após o término do cozimento.

### Painel de controlo



1. **Tecla ON/OFF Luzes:** pressionar e soltar para acender e apagar as luzes na intensidade pré-ajustada, manter pressionado para regular a intensidade da luz.
2. **Tecla ON(Stand by)/OFF aspiração**  
-ON (Stand by) - a Tecla está acesa.  
-OFF - a tecla está apagada: todos os comandos, excepto a tecla 1, estão desabilitados.  
Para programar a coifa em **ON (stand by)** ou **OFF** pressionar a tecla e aguardar que a tecla acenda ou apague com base na programação desejada.
3. **Tecla de selecção velocidade (potência) de aspiração**  
1: pressionar 1 vez para seleccionar a velocidade (potência) de aspiração, pressionar novamente e manter pressionado para activar o tempo de funcionamento em 20 minutos (tecla lampejante) após os quais a coifa desligará (Stand by)
4. **Tecla de selecção velocidade (potência) de aspiração**  
2: pressionar 1 vez para seleccionar a velocidade (potência) de aspiração, pressionar novamente e manter pressionado para activar o tempo de funcionamento em 15 minutos (tecla lampejante) após os quais a coifa desligará (Stand by)
5. **Tecla de selecção velocidade (potência) de aspiração**  
3: pressionar 1 vez para seleccionar a velocidade (potência) de aspiração, pressionar novamente e manter pressionado para activar o tempo de funcionamento em

10 minutos (tecla lampejante) após os quais a coifa desligará (Stand by)

6. **Tecla ON/OFF de selecção velocidade (potência) de aspiração Intensiva (temporizada):** pressionar para seleccionar a velocidade (potência) de aspiração, o tempo de funcionamento é de 5 minutos após os quais a aspiração desliga ou volta para a velocidade (potência) de aspiração anteriormente seleccionada.
7. **Tecla COMFORT:** o exaustor inicia um “funcionamento cíclico” para a troca do ar, que prevê o accionamento do motor na 1ª velocidade por 5 minutos e de 30 minutos de motor OFF. Este funcionamento continua programado até a pressão da tecla OFF ou de qualquer tecla de velocidade, a qual interromperá a função COMFORT e irá accionar a velocidade seleccionada.
8. **Tecla reset saturação filtros:** a coifa, por meio da sinalização luminosa desta tecla, avverte o usuário quando é necessário executar a manutenção do filtro gorduras e do filtro de carvão activado.  
**Tecla iluminada de verde:** executar a manutenção do filtro gorduras e, em seguida, pressionar a tecla por cerca de 3 segundos, a tecla apaga.  
**Tecla iluminada de vermelho:** executar a manutenção do filtro de carvão activado e, em seguida, pressionar a tecla por cerca de 3 segundos, a tecla apaga.  
**Atenção:** a coifa está predisposta somente para a sinalização do filtro gorduras.  
**Para habilitar a sinalização do filtro de carvão activado:** programar a coifa em OFF, pressionar a tecla **8** por 3 segundos (a tecla acende na cor vermelha para sinalizar a programação ocorrida). Para desabilitar a sinalização do filtro de carvão activado, repetir novamente esta operação (a tecla acende na cor verde).  
**Nota:** Um sinal acústico sempre sinaliza as operações executadas com esta tecla.

## Manutenção

**Atenção!** Antes de qualquer operação de limpeza ou manutenção, desconectar a coifa da rede eléctrica tirando a tomada ou desligando o interruptor geral da habitação.

## Limpeza

A coifa deve ser limpa frequentemente, interna e externamente (pelo menos com a mesma frequência com a qual se efectua a manutenção dos filtros gorduras).

Para a limpeza use um pano humedecido com detergentes líquidos neutros. Evite o uso de produtos contendo abrasivos.

### **NÃO UTILIZE ÁLCOOL!**

**Atenção:** O não cumprimento das instruções fornecidas para a limpeza do aparelho e para a limpeza ou substituição do filtro pode provocar riscos de incêndio.

O fabricante declina toda e qualquer responsabilidade pelos danos ao motor ou decorrentes de incêndio, provocados por uma manutenção inadequada ou pelo não cumprimento das indicações de segurança citadas anteriormente.

## Filtro antigordura

### Fig. 2

Deve ser limpo uma vez por mês (ou quando o sistema de indicação da saturação dos filtros - se previsto no modelo que se possui – indicar esta necessidade) com detergentes não agressivos, manualmente ou em máquina de lavar louça a baixas temperaturas e com ciclo breve.

Apesar do filtro metálico para a gordura poder perder cor com as lavagens na máquina da loiça, as suas características de filtração não se alteram.

Remover o chassis de suporte do filtro girando as manoplas (g) que o fixam à coifa de 90°.

## Filtro de carvão activo (só para a versão filtrante)

### Fig. 3

**Retém os odores desagradáveis produzidos durante a cozedura.**

O filtro de carvão pode ser lavado de dois em dois meses (ou quando o sistema de indicação da saturação dos filtros - se previsto no modelo que se possui – indicar esta necessidade) em água quente e detergentes adequados ou em máquina de lavar louça a 65 °C (para a lavagem em máquina, utilize o ciclo completo sem colocar outra loiça na máquina).

Tire a água em excesso tomando cuidado para não estragar o filtro. Em seguida deixe-o secar definitivamente no forno durante 10 minutos a 100 °C.

Substitua o pano a cada 3 anos e sempre que notar sinais de danos no tecido.

### Montagem

Posicionar o revestimento ao redor do filtro de gorduras e fixá-lo com os específicos dispositivos de bloqueio.

Aplicar a tampa superior e fixá-la com a mola de bloqueio.

Para desmontar, efectue as operações na ordem inversa.

## Substituição das lâmpadas

### Fig. 4

Desligar o aparelho da rede eléctrica;

**Atenção!** Antes de tocar as lâmpadas, certificar-se que estejam frias.

- Com uma pequena chave de fenda, fazer alavanca nos bordos da lâmpada para extraí-la.
- Puxar a lâmpada a ser substituída e substituí-la com uma nova lâmpada de 12V 20W MAX 30° Ø35 12V GU4.
- Executar a substituição e a montagem da nova lâmpada procedendo em sentido contrário.

Se a iluminação não funcionar, verifique se as lâmpadas foram correctamente instaladas na sua sede antes de chamar a assistência técnica.

