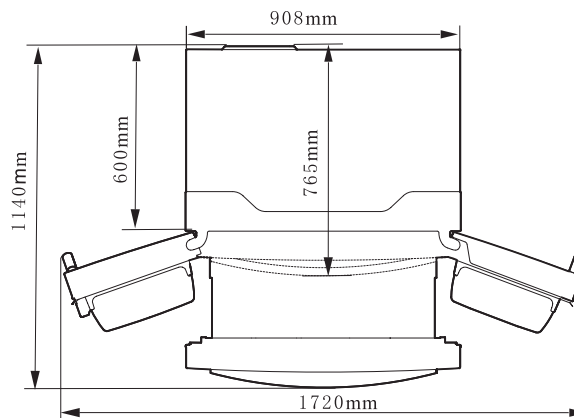
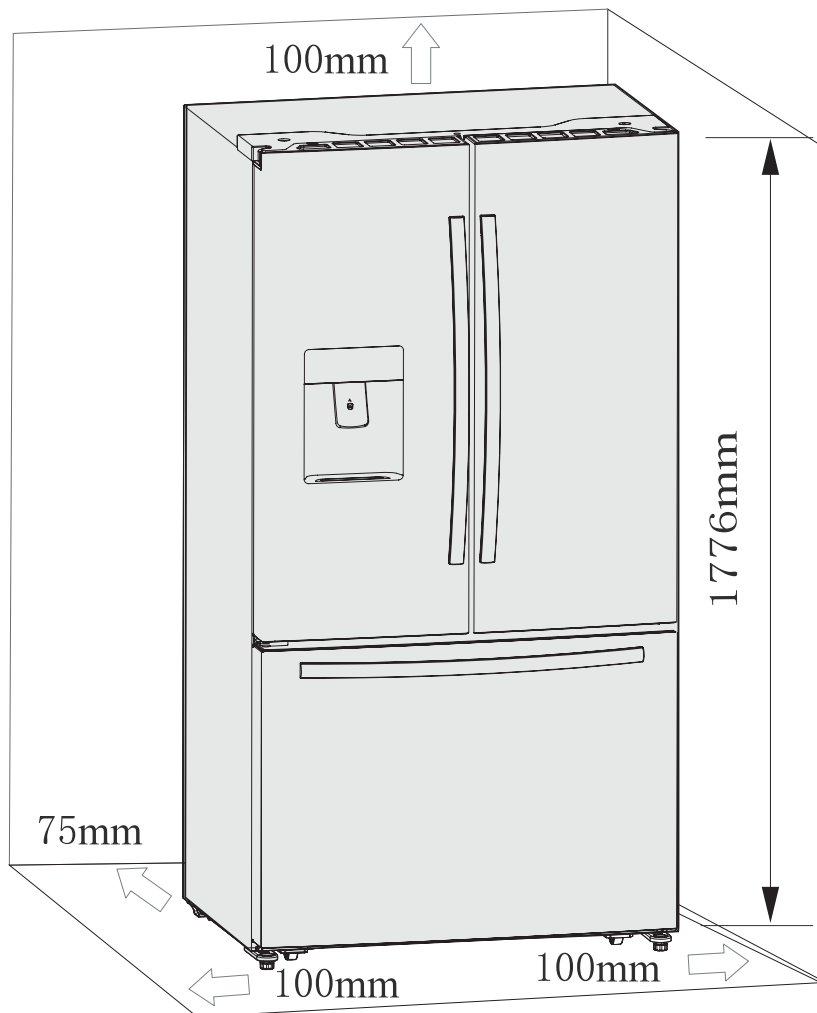


# REFRIGERADOR FRENCH DOOR 531 L

REFRI FD 600 X2



Medidas em milímetros  
08-09-2016 - V.2 R.0

Programa  
de Relacionamento  
*inspire-se*

 **ELETTROMECC**  
*inspire-se*