

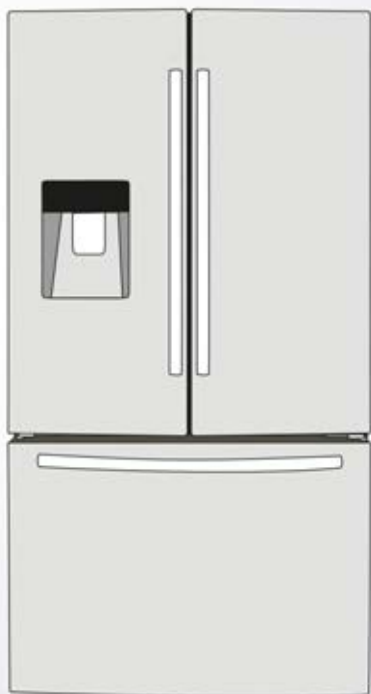
MANUAL

do CONSUMIDOR

 **ELETTROMECC**
inspire-se

REFRIGERADOR

REFRI FD 600 X2



(IMAGEM MERAMENTE ILUSTRATIVA)



O Fabricante não se responsabiliza por possíveis inexatidões, imputáveis a erros de impressão ou de transcrição, contidas neste manual e reserva-se o direito de efetuar qualquer modificação ou atualização sempre que necessário e sem qualquer aviso prévio. A representação gráfica das figuras contidas neste manual é meramente indicativa.

A ELETTRAMEC, buscando a melhoria contínua de seus produtos comercializados, reserva-se o direito de alterar seus produtos e suas características, técnicas ou estéticas sem prévio aviso indicativo.

O Fabricante reserva-se o direito de efetuar nos próprios produtos as modificações que julgar necessárias ou úteis, também no interesse das características essenciais de funcionamento e de segurança.

Leia estas instruções antes de usar seu produto e guarde-as para futura referência, sempre seguindo-as cuidadosamente.

Índice

Introdução.....	2	Usar o seu aparelho.....	10
Instruções importantes de segurança.....	2	Sugestões e conselhos úteis.....	14
Instalar o seu novo aparelho.....	5	Limpeza e cuidado.....	15
Descrição do produto.....	7	Solução de problemas.....	16
Controles de visualização.....	8	Eliminação do aparelho.....	17

Aviso da CE

Este produto está em conformidade com as diretivas de baixa voltagem(2006/95/EC), de compatibilidade electromagnética (2004/108/EC) e de Eco-Design (2009/125/EC) implementadas pela regulamentação (EC) de número 643/2009 da União Europeia

Introdução

Obrigado por escolher nosso produto. Temos certeza que você gostará de usar. Antes de usar o aparelho, recomendamos que você leia as instruções cuidadosamente. Nelas você encontrará informações de uso e segurança.

● Para evitar erros e acidentes

desnecessários, é importante assegurar que todas as pessoas que usarem o aparelho estejam completamente familiarizadas com a suas características de operação e segurança.

● Guarde estas instruções e assegure-se de que estas permanecem com o aparelho se este for transferido para outro local ou vendido,

● Este aparelho foi feito para ser utilizado para fim doméstico:

- Área de cozinha de pessoal em lojas, escritórios e outros ambientes de trabalho.
- Casas de veraneio, hotéis, motéis e "bed and breakfast" e outros tipos de ambiente residencial;
- Armazenagem e aplicações de não adequadas semelhantes.

● Caso o aparelho não estiver funcionando

corretamente, verifique o tópico "Soluções" para ajuda. Se mesmo assim não souber o que fazer, entre em contato com o serviço de ajuda ao consumidor para obter ajuda ou telefone para um serviço autorizado.

Instruções importantes de segurança

Segurança geral e uso diário



É importante que você use seu aparelho de maneira segura.

Recomendamos que você siga as instruções abaixo.

● Recomendamos-lhe que aguarde 4 horas

antes de ligar o aparelho à tomada principal, para permitir que o gás refrigerante regresse ao compressor. Também se recomenda que deixe o refrigerador funcionar durante 3 horas antes de guardar comida no interior.

● O material de embalagem é reciclável e está marcado com o símbolo de reciclagem ♻.

Cumpra os regulamentos locais correntes quando eliminar o material de embalagem.

● Não use objetos afiados ou instrumentos de

metal para remover gelo nem outros itens congelados do congelador. Isto pode danificar a tubulação do circuito de refrigeração e criar fugas e risco de incêndio.

● Não tente reparar a máquina sozinho. É

perigoso alterar as especificações ou efetuar qualquer tipo de alteração neste produto. Quaisquer danos no cabo de alimentação poderão provocar um curto-circuito, incêndio e/ou choque elétrico.

● **Guarde os alimentos de acordo com as** instruções de armazenamento do fabricante.

● Não coloque uma grande quantidade de produtos diretamente contra a saída de ar na parede traseira tanto do compartimento do refrigerador ou do congelador, pois isto obstrui a circulação de ar.

● Não coloque artigos quentes perto dos componentes de plástico deste aparelho.

● Depois de descongelados, os alimentos não devem ser recongelados

● Não guarde bebidas engarrafadas ou em lata (especialmente bebidas gasosas) no compartimento do congelador. As garrafas e latas podem explodir.

● Qualquer tipo de recipientes com aerossóis pressurizados com o símbolo de "inflamável" e/ou de chama não deve ser guardado dentro do refrigerador ou do congelador, pois, poderá causar uma explosão.

● Não consuma alimentos gelados ou cubos de gelo diretamente do congelador, pois, isto pode provocar queimaduras na boca e nos lábios.

● Para evitar a queda de itens e ferimentos ou danos no aparelho, não sobrecarregue as prateleiras da porta nem coloque uma grande quantidade de comida no puxador das gavetas.

● Não toque em itens no congelador com as mãos molhadas. As suas mãos podem ficar congeladas com os itens e fazer com que o gelo as queime.

● Não use dispositivos mecânicos ou outros meios para acelerar o processo de descongelamento, salvo se forem aprovados pelo fabricante.

● Se o cabo de alimentação estiver danificado, o fabricante ou o respetivo agente de serviço ou pessoas qualificadas deve substituí-lo para evitar um perigo.

● Quando descartar o aparelho, faça-o apenas num centro de eliminação de resíduos autorizado. Não expor às chamas.

Segurança para crianças e pessoas vulneráveis



Este aparelho não foi concebido para o uso por pessoas (incluindo

crianças) com capacidades físicas, sensoriais ou mentais reduzidas, ou com falta de experiência ou conhecimento, a menos que tenham uma supervisão ou instruções relativas ao uso do aparelho por uma pessoa responsável pela sua segurança. As crianças devem ser supervisionadas para garantir que não brincam com o aparelho.

● **Mantenha todas as embalagens fora do** alcance das crianças. Existe o risco de asfixia.

● **Proteja suas crianças de se queimarem por** tocarem no compressor traseiro muito quente.

● **Não coloque artigos em cima do aparelho** porque eles podem causar machucados se caírem.

● **Nunca permita que crianças brinquem com o** aparelho se pendurando ou ficando na porta, prateleiras, gavetas e etc.

Segurança relativa à eletricidade



Para evitar riscos que estão sempre presentes ao usarmos um aparelho elétrico, recomendamos que você preste bem atenção às instruções sobre eletricidade abaixo.

● Depois de desembalar o aparelho, recomendamos que o verifique completamente. Se encontrar algum dano evidente, não ligue o aparelho à corrente elétrica, mas contacte a loja imediatamente onde o comprou. Mantenha todos os materiais de embalagem neste caso.

● O aparelho tem de ser aplicado em corrente alternada de 220 ~ 240 V / 60 Hz.

● Após a instalação do aparelho, devemos acessar facilmente ao plugue e a tomada.

● Certifique-se de que o aparelho está devidamente ligado à terra. Se a dúvida persistir, contate um electricista certificado qualificado.

● Se o plugue de ligação não for adequado para as suas saídas elétricas, deve ser adequado ao padrão brasileiro. Para evitar um possível perigo de choque, não insira o plugue descartado numa tomada. Se tiver dúvidas, contate um electricista certificado qualificado.

- **Não use cabos de extensão ou plugs** múltiplos que pode causar sobrecarga no circuito causando incêndio.
- **Sempre use apenas uma tomada com a** voltagem correta.
- **Certifique-se que o cabo de alimentação não** está esmagado ou danificado pela parte traseira do aparelho. Um cabo de alimentação esmagado ou danificado pode sobreaquecer e causar um incêndio.
- **Se a tomada do plugue de alimentação estiver** solta, não introduza o plugue na fonte de energia. Existe um risco de choque elétrico ou incêndio.

- **Antes da manutenção ou se desejar mudar o** aparelho de local, desligue o aparelho e desligue o plugue de alimentação elétrica da tomada.
- **Ao desligar retire sempre o plugue da tomada** de alimentação, não puxe a partir do cabo, pois, pode ocorrer dano.
- **Não deve usar este aparelho sem a tampa** da lâmpada da iluminação interior.
- **Quaisquer trabalhos elétricos necessários** para a assistência da máquina devem ser efetuados por um electricista qualificado ou pessoa competente. Use peças originais de fábrica.
- **Não use aparelhos elétricos, tais como,** máquinas para fazer sorvetes dentro dos compartimentos de armazenamento de comida do aparelho, salvo se forem aprovados pelo fabricante.

- **Se a luz LED estiver desprotegida, não olhe** diretamente para ela com instrumentos óticos para evitar ferimentos na vista. Se não estiver a funcionar corretamente, contate um electricista certificado qualificado.

O refrigerador e o risco de incêndio:

O aparelho contém uma pequena quantidade de refrigerante (R600a) no circuito de refrigeração.

- **O refrigerante isobuteno (R600a) é ecológico,** mas inflamável, assegure-se de que a tubagem do circuito de refrigeração não seja danificada durante o transporte e a instalação para evitar o risco de incêndio causado por fugas de refrigerante.

Atenção!



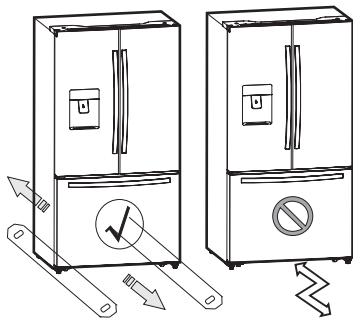
Mantenha em caso de velas acesas, lâmpadas e outros itens que produzam chamas nuas e fontes de ignição longe do aparelho e ventile a sala completamente para evitar o risco de incêndio e ferimentos nos olhos no caso de ocorrer alguma fuga de refrigerante (R600a).

- **Não guarde produtos que contenham** propulsores inflamáveis (por ex. latas de spray) ou substâncias explosivas no aparelho.

Instalar o seu novo aparelho



Para uma instalação adequada, este refrigerador tem de ser colocado numa superfície nivelada de material duro que esteja na mesma altura que o nível do chão. Esta superfície deve ser suficientemente forte para suportar um refrigerador totalmente carregado ou aproximadamente 120 kg. Ao movê-lo, certifique-se de que puxa para fora e empurra para trás a unidade em uma linha reta.



Localização e limites de temperatura ambiente

É essencial encontrar um local adequado para colocar o seu novo aparelho para garantir a sua operação eficiente. Tenha em consideração as seguintes instruções para o seu aparelho:

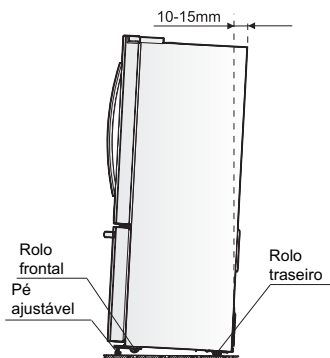
- **Instale o aparelho numa área seca e com baixa humidade.** A melhor variação de temperatura ambiente para o aparelho é 10°C~43°C.
- **Mantenha o aparelho longe de fontes de calor tais como fornos, lareiras ou aquecedores.**
- **Mantenha o aparelho longe da luz solar direta e da chuva.**

Classe	Símbolo	Variação de temperatura ambiente (°C)
Semitemperado	SN	10 a +32
Temperado	N	16 a +32
Subtropical	ST	16 a +32
Tropical	T	16 a +43

Nivelamento do aparelho

Para um nivelamento adequado e evitar vibrações, o aparelho é fornecido com pés ajustáveis à frente. Ajuste o nível seguinte as instruções abaixo:

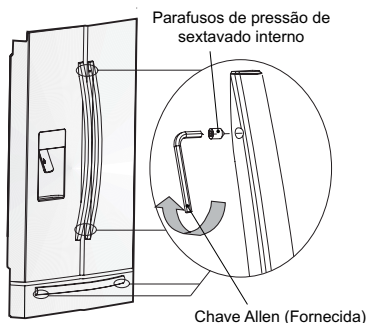
1. Coloque o refrigerador no lugar desejado.
2. Vire os pés ajustáveis (com os dedos ou com uma chave de fenda adequada) até tocarem no chão.
3. Incline o topo para trás cerca de 10-15 mm rodando os pés 1-2 voltas mais. Isto permitirá que as portas fechem automaticamente, oferecendo uma selagem fechada consistente.
4. Sempre que quiser mover o aparelho, lembre-se de rodar os pés de volta para que o aparelho se possa mover livremente. Volte a instalar o aparelho quando estiver recolocado.



Aviso: Os rolos, que não são rodízios, só devem ser usados para movimentos para a frente ou para trás. Mover o refrigerador lateralmente poderá danificar o seu piso e os rolos.

Ajustar o puxador da porta

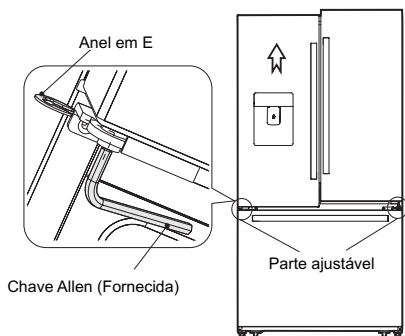
Antes de usar o aparelho, verifique os puxadores do refrigerador. Se os puxadores estiverem soltos, ajuste-os usando uma chave Allen na direção dos ponteiros do relógio até que os puxadores estejam em segurança no lugar. Cada um dos puxadores tem 2 parafusos.



Ajustar as portas

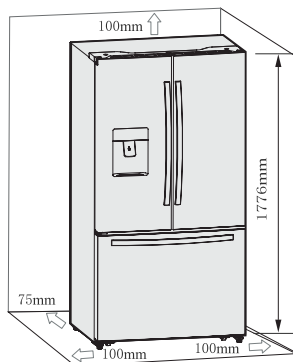
● Tanto a porta da esquerda como da direita estão equipadas com eixos ajustáveis, que se situam nas dobradiças inferiores.

● Antes de ajustar as portas, assegure-se de que o refrigerador está nivelado. Reveja a seção anterior "Nivelar o aparelho". Se o topo das portas estiver desnivelado, insira a chave Allen nos eixos de dobradiças e rode no sentido dos ponteiros do relógio para levantar a porta ou no sentido contrário aos ponteiros do relógio para baixar a porta e insira um anel em E no espaço vazio. (vide figura abaixo)

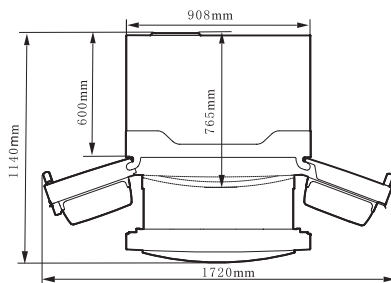


Ventilação do aparelho

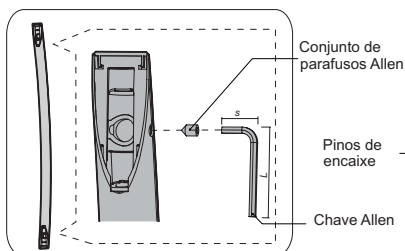
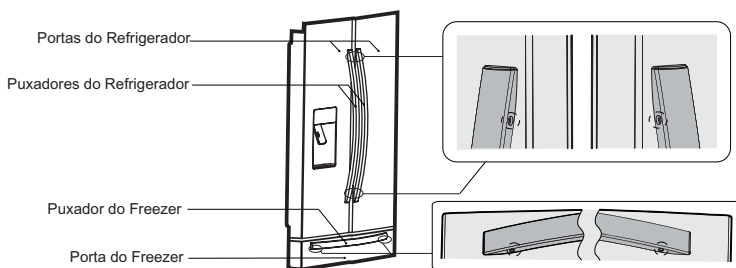
Para melhorar a eficiência do sistema de refrigeração e poupar energia, é necessário manter uma ventilação adequada à volta do aparelho para a dissipação de calor. Por esta razão, deve existir espaço suficiente à volta do refrigerador e a área deve estar livre de qualquer obstrução que afete a circulação de ar.



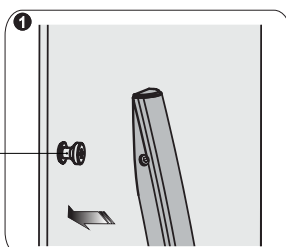
Sugestão: É aconselhável deixar pelo menos 75 mm de espaço livre desde a parte de trás do aparelho até à parede e pelo menos 100 mm do topo e de ambos os lados. Quando é posicionado numa área em um canto, providenciar um espaço livre de pelo menos 406 mm em cada lado das dobradiças para permitir que as portas abram o suficiente para a remoção de gavetas e prateleiras. Tal como, mostrado no seguinte desenho.



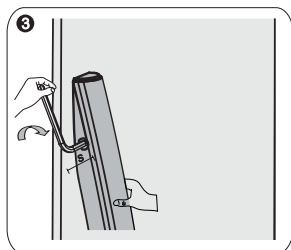
Como montar os Puxadores



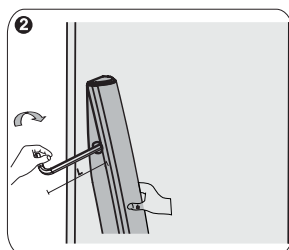
Verifique a posição de montagem dos puxadores e ferramentas.



Empurre o puxador através do pino de encaixe até ouvir um clique.



Tenha a certeza que os puxadores do Refrigerador estejam horizontalmente alinhados e que não exista nenhuma folga entre a porta e os puxadores.

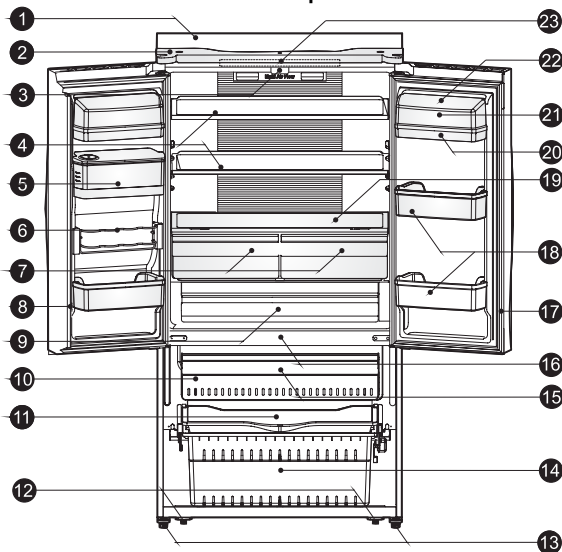


Se o puxador tiver sido inserido corretamente, parafuse-o no sentido horário, para fixá-lo.

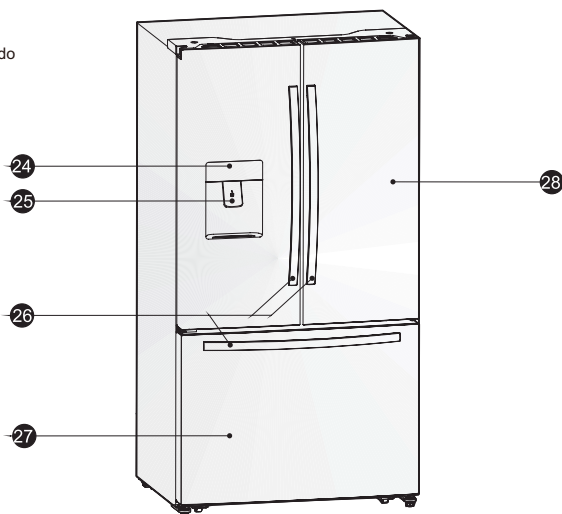
Descrição do produto

Vista 1 do aparelho

- 1 Armário
- 2 Tampa superior
- 3 Bloco de orientação do defletor vertical
- 4 Prateleira de vidro
- 5 Reservatório de armazenamento de água
- 6 Prateleira para latas flexível
- 7 Compartimento refrigerante para fruta e vegetais
- 8 Parte do defletor vertical
- 9 Gaveta de resfriamento rápido
- 10 Tabuleiro para gelo dobrável (interior)
- 11 Bandeja de serviço
- 12 Rolos
- 13 Pés inferiores ajustáveis
- 14 Gaveta inferior do congelador
- 15 Gaveta superior do congelador
- 16 Luz LED do congelador (interior)
- 17 Vedante da porta do refrigerador
- 18 Prateleira inferior
- 19 Cobertura da gaveta de resfriamento rápido
- 20 Prateleira superior
- 21 Tabuleiro para ovos (interior)
- 22 Tampa da prateleira
- 23 Luz LED do refrigerador (interior)
- 24 Painel de controle
- 25 Dispensador de água fria
- 26 Puxadores
- 27 Porta de congelador
- 28 Porta de refrigerador



Vista 2 do aparelho



Nota: Devido às constantes modificações dos nossos produtos, o seu refrigerador poderá ser ligeiramente diferente deste Manual de Instruções, mas as suas funções e métodos de uso permanecem os mesmos.

Nota: Para obter a melhor eficiência energética deste produto, coloque todas as prateleiras, gavetas e cestos na sua posição original, conforme a ilustração acima.

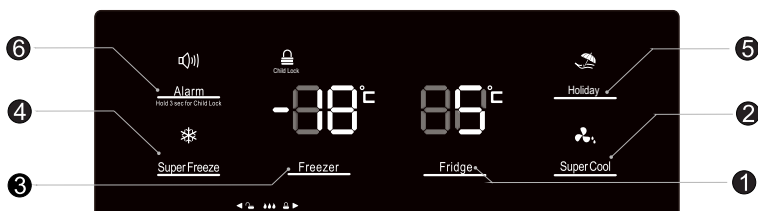
Controles de visualização

Todas as funções e controles da unidade são acessíveis a partir de um painel de controle situado na porta do refrigerador. Um display e painel sensor touch que permitem uma fácil configuração de funcionalidades e definições de uma forma simples e diretas.

A função Bloqueio de Segurança Para Crianças referente ao botão "Alarme" requer uma longa pressão de pelo menos 3 segundos.

Consulte as respectivas seções deste Manual para obter instruções detalhadas.

O painel de controlo consiste em duas áreas indicativas de temperatura, cinco ícones que representam modos diferentes e seis botões táteis. Quando o aparelho é ligado pela primeira vez, a retroiluminação dos ícones no painel de visualização liga-se. Se não teclar nenhum botão e as portas permanecerem fechadas, a retroiluminação apaga-se passados 60 segundos.



Controlar a temperatura

Recomendamos que, quando ligar o refrigerador pela primeira vez, a temperatura fique definida para 4°C e o congelador -18°C.

.Se quiser mudar a temperatura, siga as instruções abaixo.

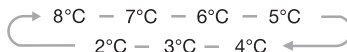
Atenção!

Quando definirmos uma temperatura, configuramos a temperatura média para todo o refrigerador.

As temperaturas no interior de cada compartimento podem variar dos valores de temperatura mostrados no painel, dependendo da quantidade de comida armazenada e do local onde está colocada. A temperatura alta ou baixa do ambiente, pode afetar a temperatura real no interior do aparelho.

1. Fridge (Refrigerador)

Tecla o botão "Fridge" repetidamente para definir a sua temperatura entre 8°C e 2°C, a temperatura diminuirá 1°C com cada pressão e o indicador de temperatura do refrigerador mostrará o valor correspondente de acordo com a seguinte sequência.



2. Super Cool



A função Super Cool pode refrigerar mais rapidamente e manter o frescor durante mais tempo.

● **Tecla o botão "Super Cool" para ativar esta função.** O ícone de "Super Cool" acende-se e o indicador da temperatura do refrigerador mostrará 2°C.

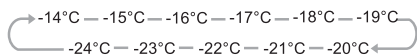
A função desliga-se automaticamente passadas 6 horas.

● **Tecla "Super Cool" ou "Fridge" para cancelar a função e repor as definições de temperatura anteriores.**

3. Freezer

Tecla o botão "Freezer" para definir a temperatura do congelador entre os -14°C e os -24°C.

O indicador da temperatura do congelador vai mostrar o valor correspondente de acordo com a seguinte sequência.



4. Super Freeze



A função Super Freeze pode baixar rapidamente a temperatura do congelador e refrigerar a sua comida substancialmente mais depressa do que o normal. Esta funcionalidade também ajuda a manter as vitaminas e o valor nutricional dos alimentos frescos durante mais tempo.

● **Tecele o botão "Super Freeze" para** ativar a função de super congelamento. A luz de Super Freeze se acenderá e a definição de temperatura do congelador mostrará -24°C.

● **Para usar pela primeira vez ou após um** período de inatividade, permita 6 horas de operação normal antes de usar o modo de Super Freeze. Isto é particularmente importante se houver uma grande quantidade de comida no congelador.

● **A função Super Freeze desliga-se automaticamente** passadas 26 horas e a definição de temperatura do congelador chega abaixo dos -20°C.

● **Tecele "Super Freeze" ou "Congelador"** para cancelar o modo Super Freeze e repor as definições de temperatura anteriores.

Nota: Ao selecionar a função Super Freeze, assegure-se de que não há bebidas engarrafadas ou enlatadas (especialmente bebidas com gás) no compartimento do congelador. As garrafas e latas podem explodir.

5. Holiday



Esta função foi pensada para minimizar o consumo de energia e o custo de faturas de eletricidade enquanto o refrigerador não estiver a ser usado durante um longo período de tempo. Pode ativar esta função teclando o botão "Holiday" durante algum tempo até que o ícone da luz Holiday se acender.

Importante! Não guarde comida no congelador durante este tempo.

● **Quando a função Férias está ativada, a** temperatura do refrigerador muda automaticamente para 15°C para minimizar o consumo de energia. A definição da temperatura aparece e o compartimento do congelador permanece ligado.

● **Tecele o botão de "Holiday" para cancelar o** a função e repor as definições de temperatura anteriores.

6. Alarme



Em caso de alarme, o ícone "Alarme" acende-se e ouve-se um som.

Tecele a tecla "Alarme" para desativar o alarme e o som, assim o ícone "Alarme" desliga-se.

Atenção! Quando o refrigerador é ligado depois de um período de inatividade, o Alarme poderá ser ativado. Neste caso, tecele o botão "Alarme" para o desligar.

Alarme da Porta

A luz e o som de alarme indicam condições excepcionais, tais como, uma porta deixada aberta acidentalmente ou a ocorrência de uma interrupção da eletricidade.

● **Se deixar a porta do** refrigerador ou do congelador aberta por mais de 2 minutos, ativará um alarme ou som da porta. O som apitará 3 vezes por minuto durante 10 minutos. Ao fechar a porta, cancela-se o alarme e o som da porta.

● **Para poupar energia, evite manter a porta** aberta durante muito tempo quando usar o aparelho. O alarme da porta também pode ser desativado ao fechar as portas.

Alarme da temperatura

Esta é uma funcionalidade importante que alerta os consumidores para potenciais danos na comida guardada. Se ocorrer uma falha de energia, por exemplo um apagão na sua zona de residência enquanto estiver fora, o alarme de temperatura memorizará a temperatura do congelador quando a energia voltar à unidade; esta é provavelmente a temperatura máxima atingida por itens congelados.

Uma condição de alarme de temperatura será indicada por uma luz e um som de alarme quando a leitura da temperatura estiver acima dos -9°C , então

A - O ícone de Alarme acende-se;

B - O indicador da temperatura do refrigerador mostra "H";

C - O sinal sonoro apita 10 vezes quando o alarme é acionado e pára automaticamente.

Bloqueio de Segurança para Crianças (Child Lock)



Pressionar e manter pressionado o botão "Alarme" durante 3 segundos

para ativar a função de bloqueio de segurança para crianças (Child Lock).

Isto bloqueará o visor para evitar alterações acidentais nas programações. Entretanto, o ícone de "Child Lock" acende-se.

● **Para desligar o Bloqueio de Segurança para Crianças**, tecle e mantenha pressionado o botão "Alarme" durante 3 segundos. O ícone "Child Lock" apaga-se.

Usar o seu aparelho

Compartimento de água

O dispensador de água fria, situado na porta esquerda do refrigerador, serve para armazenar água potável. Esta funcionalidade fornece água fria facilmente sem abrir a porta.

● **Limpeza**

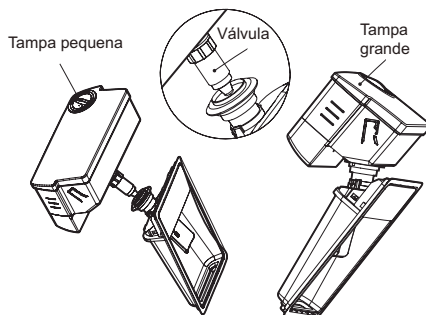
Limpe o compartimento de água antes de utilizá-lo pela primeira vez.

1. lavar o depósito, as tampas e a válvula com água e depois
2. Depois de limpar o compartimento de água, seque-o de uma forma natural ou usando panos secos, recoloque a cobertura no compartimento cuidadosamente.

● **Montagem**

Consulte as seguintes instruções para voltar a montar o compartimento

1. Segure firmemente em ambos os lados do depósito de água e depois levante-o e puxe-o para fora da porta.
2. Aperte a válvula na direção dos ponteiros do relógio.
3. Insira-a de volta na porta e empurre o depósito até ouvir um som de "click".



Aviso!

Ao inserir o depósito de água, assegure-se de que a válvula assenta corretamente no orifício primeiro.

Abastecimento de água

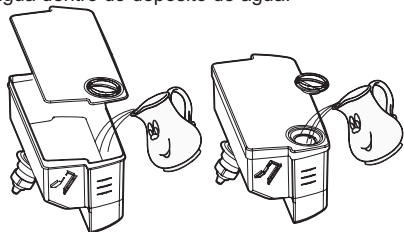
Antes de encher o compartimento com água potável, assegure-se de que o mesmo está estável e numa posição correta.

Para evitar que a água transborde e derrame, encha o depósito de água abaixo da marca do nível máximo que é aproximadamente 4 litros. Há duas formas de encher o depósito de água:

1. Remova a tampa pequena e encha com água a partir da entrada da tampa grande.
2. Remova a tampa grande do depósito e depois encha o interior com água diretamente.

Atenção!

Não utilize nenhum outro líquido que não seja água dentro do depósito de água.

**● Bloqueio**

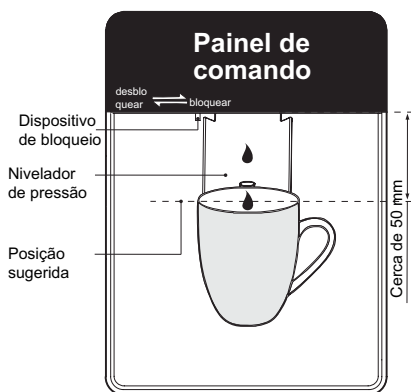
Antes de dispensar a água, assegure-se de que o dispensador está na posição "desbloqueio".

Aviso

A funcionalidade de bloqueio é usada para bloquear o aparelho. Não empurre com força o nivelador do dispensador quando o dispensador estiver em posição de "bloqueio", isto pode danificar e partir o dispensador.

Aviso! Não empurre o nivelador do dispensador para fora sem um copo por baixo, poderá causar fugas de água no dispensador.

Mantenha o dispositivo de abastecimento de água instalado quando o dispensador de água estiver fora de uso para evitar fugas de água fria.



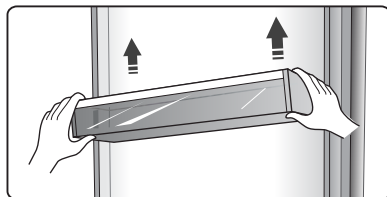
Nota: O uso frequente do dispensador de água pode derramar gotas na bandeja que podem transbordar. Seque a bandeja com uma toalha conforme for necessário.

Prateleira da porta

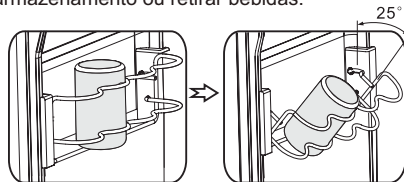
A câmara frigorífica está equipada com prateleiras de porta adequadas para guardar líquido, bebidas engarrafadas e alimentos embalados. Não coloque uma grande quantidade de alimentos e itens pesados nas prateleiras da porta.

● A prateleira do meio da porta está concebida para se ajustar a alturas diferentes de acordo com os seus requisitos. Esvazie a prateleira antes de a levantar para cima para a retirar. Depois, repositone a prateleira à altura desejada.

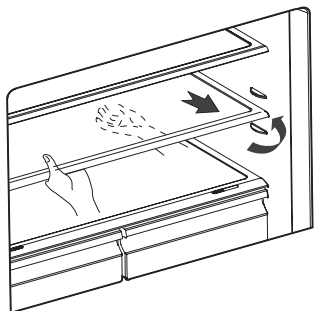
Nota: Há uma bandeja para ovos fornecida que deve estar situada na prateleira superior.

**Prateleira para latas**

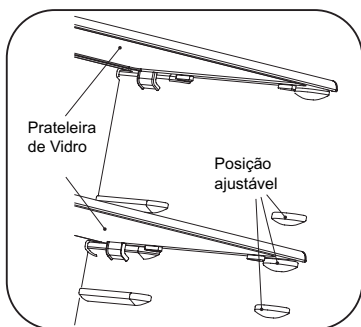
● Esta prateleira armazena até 4 latas de tamanho standard, mas não é adequada para latas com diâmetro inferior a 50 mm. A prateleira também pode rodar 25° ao longo da prateleira se for necessário, para facilitar o armazenamento ou retirar bebidas.

**Prateleiras de Vidro**

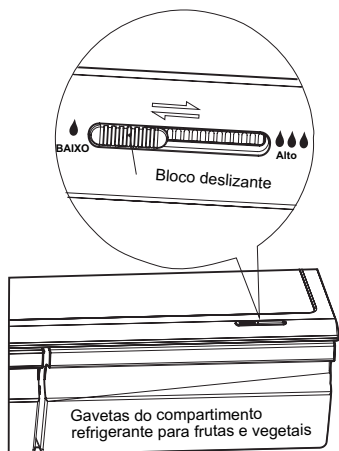
O refrigerador está equipado com duas prateleiras de vidro. Apesar da prateleira superior ter sido concebida para ficar fixa, a prateleira inferior é ajustável. Há três posições para posicionar a prateleira inferior. Ajuste a altura da prateleira conforme necessitar:



- **Ao remover as prateleiras, puxe-as** levemente para a frente enquanto elas saem das guias.
- **Quando voltar a colocar as prateleiras,** certifique-se de que não há obstáculos atrás e empurre-as levemente de volta para a posição.



Controle do compartimento refrigerante e da humidade



O compartimento refrigerante, montado em barras deslizantes de extensão telescópicas, serve para armazenar vegetais e fruta.

Pode ajustar a humidade no interior usando o bloco de deslizamento.

● **O controle de humidade ajusta o fluxo de ar** no compartimento refrigerante; um fluxo de ar maior origina uma humidade mais baixa. Faça o controle da humidade deslizar para a direita de forma a aumentar a humidade.

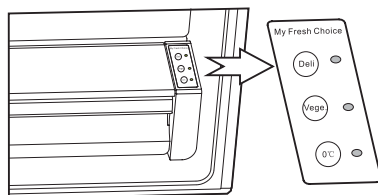
● **Recomenda-se definições de humidade** elevada para vegetais, enquanto a humidade baixa é adequada para a conservação de fruta.

● **Siga estas instruções simples para retirar a** gaveta do compartimento refrigerante ou a gaveta do congelador, para limpar. Esvazie a gaveta do compartimento refrigerante; puxe-a para fora para a posição totalmente aberta. Levante o compartimento refrigerante dos deslizamentos laterais. Empurre os deslizamentos totalmente para evitar danos ao fechar a porta.

A comida pode ser conservada fresca durante períodos de tempo maiores quando guardada à sua temperatura otimizada, mas diferentes tipos de comida requerem diferentes temperaturas de conservação.

Há um visor na gaveta para refrigeração à direita da gaveta. A temperatura do compartimento pode ser definida para TC, 3°C e 5°C para se adequar a carne ou frutas e vegetais, ou produtos delicados usando respectivamente os botões de "My Fresh Choice".

Consulte a tabela à seguir para saber as definições recomendadas para corresponder às suas necessidades de armazenamento.



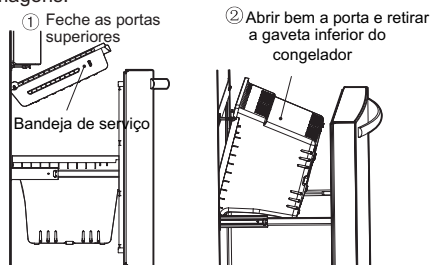
<i>Delicados [5°C]</i>	<i>Vegetais [3°C]</i>	<i>0°C [0°C]</i>
<i>Queijo</i>	<i>Pepino</i>	<i>Bifes</i>
<i>Fiambre</i>	<i>Alface</i>	<i>Peixe</i>
<i>Salame</i>	<i>Laranjas</i>	<i>Frios sortidos</i>
<i>Azeitonas</i>	<i>Milho</i>	<i>Aves</i>

Atenção!

Nunca feche as portas com as prateleiras, o compartimento refrigerante e/ou as tampas telescópicas esticadas. Poderá danificar a unidade.

Usar a gaveta do congelador

A gaveta do congelador é adequada para armazenar comida que precise ser congelada, tal como carne, congeláveis, etc.. Para retirar a gaveta do congelador, puxe-a para fora totalmente, incline a bandeja de serviço e levanta-a para fora, depois abra as portas do refrigerador no ângulo máximo e a gaveta inferior do congelador pode ser retirada, conforme mostrado nas seguintes imagens.



● Atenção

Não permita que bebês ou crianças entrem no refrigerador ou brinquem com ele.

Não se sente na porta do congelador.

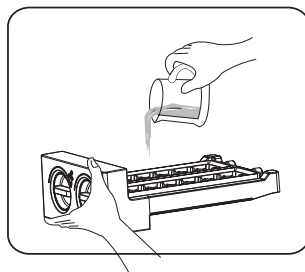
A porta pode danificar-se. Não permita que crianças subam no cesto do congelador.

Se retirar a divisória para limpar o cesto, tem de reinstalar a divisória depois de limpar para evitar que crianças fiquem presas no cesto.

Bandeja para gelo dobrável

● A bandeja para gelo dobrável é colocada na gaveta superior do congelador para fazer e armazenar cubos de gelo.

1. Retirar a bandeja para gelo dobrável do suporte de instalação.
2. Encher com água potável abaixo da marca do nível máximo.
3. Colocar a bandeja para gelo cheia de volta no suporte.
4. Aguardar cerca de 3 horas, gire então os botões no sentido dos ponteiros do relógio e o gelo cairá na caixa de gelo logo abaixo.



5. Os cubos de gelo podem ser armazenados nessa caixa para gelo, se precisar deles, pode puxar a caixa para fora e retirá-los.

Nota: Se a bandeja de gelo for usada pela primeira vez ou não tiver sido usado durante muito tempo, limpe-a antes de usar.

Sugestões e conselhos úteis

Conselhos para economizar energia

Recomendamos que você siga os seguintes conselhos para economizar energia.

- **Mantenha os tempos de abertura da porta do aparelho ao mínimo.**
- **Certifique-se que o aparelho esteja longe de fontes de calor (Luz solar direta, fôlego elétrico ou forno, etc.)**
- **Não defina a temperatura mais fria do que o necessário.**
- **Não guarde comida quente ou líquido em evaporação no aparelho.**
- **Coloque o aparelho em um local bem ventilado, sem humidade. Por favor, leia o capítulo de como instalar o aparelho.**
- **A vista 1 na secção "Descrição do aparelho" mostra a disposição correta para as gavetas, o compartimento refrigerante as prateleiras, não ajuste a definição pois está concebida para ser a configuração mais eficiente em termos energéticos.**

Conselhos para a refrigeração de alimentos frescos

- **Não coloque comida quente direto no aparelho, pois pode forçar o uso do compressor e haverá maior uso de energia.**
- **Embale os alimentos com plástico.**
- **Coloque a comida corretamente para permitir a circulação de ar.**

Dicas de refrigeração

- **Carnes de todos os tipos embaladas em plástico: embale e coloque na prateleira de vidro acima da gaveta de verduras. Respeite as datas de armazenamento dos alimentos.**
- **Comida cozida, pratos frios, etc.:**
Devem ser cobertas e podem ser colocadas em qualquer prateleira.
- **Frutas e verduras:**
Devem ficar na gaveta de frutas e verduras.
- **Manteiga e queijo:**
Devem ser embalados em embalagens a vácuo ou em películas plásticas.

● Garrafas de leite:

Devem ser tampadas e colocadas na grade.

Conselhos antes de congelar

- **Deixe o aparelho funcionar sem nada dentro por 2 horas antes de usar pela primeira vez em potencia máxima.**
- **Prepare comida em porções pequenas para que congelem mais rápido.**
- **Acondicione em folha de papel alumínio ou de plástico à vácuo.**
- **Não deixe que a comida fresca entre em contato com a que já está congelada ou a temperatura aumentará.**
- **Os produtos congelados devem ser consumidos após serem removidos do freezer. A limpeza das portas, puxadores e do compartimento pode queimar a pele.**
- **Coloque a data nos produtos congelados por muito tempo.**

Conselhos para o armazenamento de comida congelada

- **Não coloque comida quente direto no aparelho. A temperatura interna irá aumentar intensificando o uso do compressor e haverá maior uso de energia.**
- **Embale os alimentos com plástico, especialmente se tiverem cheiro forte. Coloque a comida corretamente para permitir a circulação de ar.**

Desligar o aparelho

Se o aparelho precisa ser desligado siga as seguintes instruções:

1. Esvazie o aparelho.
2. Desligue o cabo de alimentação da corrente.
3. Limpe totalmente (consulte a secção: Limpeza e Cuidados).
4. Deixe a porta aberta para evitar odores.

Limpeza e Cuidado

O aparelho deve ser limpo pelo menos duas vezes por mês, incluindo os acessórios interiores.

Aviso! Perigo de choque eléctrico! O aparelho não deve estar ligado à corrente durante a limpeza. Antes desligue o aparelho e remova da tomada, ou desligue o disjuntor ou fusível.

Limpeza exterior

Para manter o seu aparelho em bom estado, ele deve ser limpo regularmente.

-Limpe o interior e todos os acessórios internos com água morna e sabão neutro.

-Isso ajuda a manter a humidade da superfície.

-Limpe todo o aparelho com um detergente neutro e seque bem com um pano seco.

Aviso!

-Não use objetos afiados para limpar pois eles podem arranhar a superfície.

-Não use Thinner, detergente forte, Cloro, óleos estéreos, produtos de limpeza abrasivos como benzina. Eles podem danificar a superfície do aparelho e causar incêndio.

Limpeza interior

● **Limpe o interior regularmente. Assim fica mais fácil limpar quando o estoque de comida for pequeno.** Limpe o interior do freezer com uma solução fraca de bicarbonato de sódio e depois lave com água morna utilizando uma esponja ou pano macio.

Seque minuciosamente antes de recolocar as prateleiras e gavetas. Seque todas as partes.

● **O aparelho descongela automaticamente,** mas pode haver acúmulo de gelo se a porta é aberta frequentemente ou for mantida aberta por um tempo longo. Se a camada de gelo for grande faça o seguinte:

1. Retire o reservatório congelado e as gavetas, ou coloque-os temporariamente num compartimento de alimentos frescos.

2. Quando o freezer descongelar, limpe-o como foi descrito acima.

Aviso! Não utilize objetos afiados no freezer. Apenas depois que o compartimentos estiver totalmente seco ele poderá ser ligado novamente.

Limpeza do selo da porta

Cuidado quando limpar o selo da porta.

Bebidas e comidas podem grudar no plástico e causar danos a ele quando a porta for aberta. Limpe o selo com um detergente neutro e água morna. Lave bem e seque minuciosamente.

Aviso! Só depois de totalmente seco o aparelho pode ser ligado.

Aviso!

A lâmpada LED não pode ser substituída pelo consumidor! Se a lâmpada LED estiver danificada, contate a linha de apoio ao cliente para obter assistência.

Resolução de Problemas

Se você estiver tendo problemas com o seu aparelho, ou está preocupado que ele não esteja funcionando corretamente, faça uma inspeção antes de chamar um revendedor autorizado.

Importante! As reparações feitas ao aparelho só podem ser pela assistência técnica autorizada Elettromec. As reparações impróprias podem dar origem a perigos significativos para o consumidor.

Se o seu aparelho precisar de reparação, queira contatar o seu concessionário autorizado ou o seu Centro de Serviço de Assistência local.


Problema	Causas possíveis & Solução
O aparelho não está funcionando corretamente.	Verifique se o aparelho está ligado na tomada correctamente.
	Verifique o fusível, substitua se necessário.
	É normal que o freezer não funcione durante o ciclo de descongelamento ou por um tempo curto depois que o aparelho é ligado para proteger o compressor.
Cheiros fortes nos compartimentos	O interior pode estar precisando de limpeza
	Algumas comidas ou embalagens podem causar cheiros fortes.
Ruídos excessivos	Os seguintes sons são normais: <ul style="list-style-type: none"> ● Barulho do compressor. ● Barulho do movimento do ar feito pelo pequeno ventilador do freezer ou de outro compartimento. ● Som de água fervendo. ● Som durante o descongelamento automático. ● Som de clique antes que o compressor comece a funcionar.
	Outros ruídos excessivos são devido aos motivos abaixo e podem precisar ser adotado algum procedimento abaixo: <ul style="list-style-type: none"> ● O aparelho não está nivelado. ● O aparelho toca a parede. ● Garrafas e embalagens caindo ou rolando.
Motor funciona sem parar	É normal ouvir o som do motor, ele precisa funcionar mais nas seguintes circunstâncias: <ul style="list-style-type: none"> ● Temperatura ajustada gelada demais. ● Grande quantidade de comida quente colocada no aparelho. ● A temperatura do ambiente de fora está muito alta. ● As portas foram mantidas abertas por muito tempo. ● Depois do aparelho ser instalado ou ligado novamente depois de um longo tempo desligado.
Forte criação de gelo no compartimento	Verifique se as saídas de ar não estão bloqueadas por comida e certifique-se que ela esteja colocada de maneira que haja ventilação suficiente. A porta deve estar completamente fechada. Para remover gelo, leia o capítulo sobre limpeza e cuidados.

Temperatura interna muito alta	Você pode ter deixado as portas abertas por longo tempo, ou, elas foram abertas muito frequentemente; ou pode haver um obstáculo; ou o aparelho não tem espaço suficiente nos lados, em cima e atrás.
Temperatura interna muito baixa	Aumente a temperatura de acordo com o capítulo "Painel de controle".
As portas não abrem facilmente	Veja se existe uma inclinação de 10-15 mm no topo, para que, as portas fechem sózinhas, ou se algo dentro está bloqueando a porta.
Água pingando no chão	O depósito de água (localizado na parte traseira inferior do aparelho) pode não estar nivelado corretamente, ou o cano de escoamento (localizado abaixo do topo do compressor) pode não estar posicionado corretamente para que a água seja depositada neste, ou o orifício de escoamento da água está bloqueado. Talvez seja preciso mover o refrigerador para verificar o depósito de água e o orifício de escoamento.
A luz não funciona	A luz LED pode estar danificada. Leia sobre ela no capítulo sobre limpeza e cuidados. O sistema de controle desligou automaticamente as luzes porque a porta ficou aberta por muito tempo. Feche e abra a porta novamente para acionar as luzes.
As portas não abrem suavemente	Verifique o vedação da porta e se for necessário, limpe a gaxeta de borracha, à volta das bordas da extensão da porta usando detergente para a louça e água quente. Pode-se acumular sujeira e incrustações aqui e fazer com que a porta fique presa ao refrigerador.

Eliminação do aparelho

O refrigerador é feito com materiais reutilizáveis. Tem de ser eliminado em conformidade com os regulamentos de eliminação de águas residuais locais em vigor. O aparelho contém uma pequena quantidade de refrigerante (R600a) no circuito de refrigeração. Para a sua segurança, consulte a seção "O refrigerador e o risco de incêndio" neste Manual de Instruções antes de descartar o aparelho dificultando seu uso acidental.

Corte o cabo de alimentação para se certificar que o refrigerador fique inutilizado e remova o vedante e o trinco da porta. Tenha cuidado com o sistema de refrigeração e não o danifique ou perfure a tubulação de refrigerante e/ou a dobrando, e/ou danificando a superfície de revestimento.

Eliminação correta deste produto	
	<p>Este símbolo no produto ou na respectiva embalagem indica que este produto não pode ser tratado como um resíduo doméstico comum, em vez disso, deve ser levado para um ponto de recolha adequado para a reciclagem do equipamento elétrico e eletrônico. Ao garantir que este produto é corretamente eliminado, poderá ajudar a evitar consequências potencialmente negativas para o ambiente e saúde humana, que caso contrário poderiam ser causadas por uma eliminação inadequada deste produto. Para mais informações sobre a reciclagem deste produto, contate os serviços de recolha e reciclagem, ou o serviço local de recolha de lixo ou a loja onde adquiriu o produto.</p>

Certificado de Garantia

Garantimos este produto contra qualquer defeito de fabricação que venha a se apresentar no período de 9 meses, contados a partir do término da garantia legal de 90 dias, prevista no artigo 26, inciso II, da Lei nº 8078/90 (Código de Defesa do Consumidor).

SÃO CONDIÇÕES DESTA GARANTIA:

- 1 - Qualquer defeito que for constatado neste produto deve ser em 48 (quarenta e oito) horas comunicado ao Serviço Autorizado Elettromec mais próximo de sua residência.
- 2 - Esta garantia abrange a substituição de peças que apresentarem defeitos constatados como sendo de fabricação, além da mão-de-obra utilizada no respectivo reparo.

A GARANTIA NÃO COBRE:

- Produtos ou peças danificadas devido a acidente de transporte ou manuseio, riscos, amassamentos ou atos e efeitos da natureza (raios, inundação, desmoronamento etc.), má armazenagem.
- Defeitos decorrentes da instalação inadequada devido esta tenha sido ocasionada por pessoal não autorizado pela "Elettromec".
- Não funcionamento ou falhas decorrentes de problemas de fornecimento de energia elétrica no local onde produto está instalado. A substituição de Lâmpadas, vidros e plásticos.
- Despesas com transporte, peças, materiais e mão-de-obra para preparar o local aonde for instalado o produto (ex. Rede elétrica, conexões elétricas e hidráulicas, tomadas, esgoto, alvenaria, aterramento).
- Chamadas relacionadas à orientação de uso constantes no Manual de Instruções ou no próprio produto, sendo passíveis de cobranças aos Consumidores.
- Despesas relativas à instalação do produto e ou de ajuste do local as condições necessárias à instalação do mesmo.
- Caso haja a remoção e/ou alteração do número de série ou da etiqueta de identificação do produto.
- O produto for instalado ou utilizado em desacordo com o Manual de Instruções.
- O produto for ligado em tensão diferente a qual foi destinado.
- O produto tiver recebido maus tratos, descuidos ou ainda sofrer alterações, modificações ou consertos feitos por pessoas ou entidades não credenciadas pela Elettromec.
- O defeito for causado por acidente ou má utilização do produto pelo Consumidor.
- Despesas de deslocamento do Serviço Autorizado, quando e se o produto estiver instalado fora do município sede do Serviço Autorizado Elettromec. As lâmpadas e vidros não são cobertos pela garantia.
- Despesas decorrentes e conseqüentes de instalação de peças que não pertençam ao produto, sendo estas de responsabilidade única e exclusiva do Consumidor.
- Para sua comodidade, preserve o **MANUAL DE INSTRUÇÕES, CERTIFICADO DE GARANTIA E A NOTA FISCAL DO PRODUTO.**

Quando necessário, consulte a nossa Rede de Serviços Autorizados e/ou o Serviço de Atendimento ao Consumidor.

A ELETTRMEC, buscando a melhoria contínua de seus produtos comercializados, reserva-se o direito de alterar seus produtos e suas características, técnicas ou estéticas sem prévio aviso.

*Programa
de Relacionamento
inspire-se*

Faça parte do nosso programa de relacionamento.

Tornando-se associado, você terá uma série de vantagens e poderá inspirar-se no mundo Elettromec.

*//Garantia
Estendida*

É muito fácil estender a sua garantia Elettromec de 1 para 2 anos. Basta acessar no site elettromec.com.br o Programa de Relacionamento Inspire-se, preencher os campos com as informações do produto que você adquiriu e pronto: garantia estendida por mais 1 ano.

Garantia Estendida válida mediante preenchimento de formulário para produtos adquiridos a partir de Março/2016.

O benefício da Garantia Estendida, só terá validade para clientes que se inscreverem no Programa de Relacionamento Inspire-se, com limite de até 3 meses após emissão da nota fiscal.

Condomínio Industrial Portal do Anhanguera
Estrada Municipal Mário Covas, 641
Macuco • Valinhos /SP • CEP 13279-411

SAC: 0800 723 12 02
www.elettromec.com.br

ACESSE ELETTROMECCOM.BR



ELETTROMECCOM



ELETTROMECCOM

 **ELETTROMECCOM**
inspire-se