

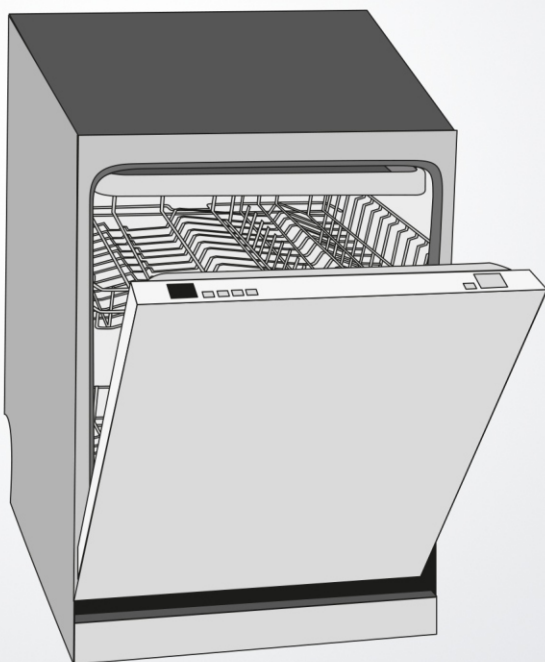
# MANUAL

## do CONSUMIDOR

 **ELETTROMECC**  
*inspire-se*

### LAVA-LOUÇAS 14 SERVIÇOS

LL-14S-60-SR-2GZA  
LL-14S-60-XX-2GZA



(IMAGEM MERAMENTE ILUSTRATIVA)



# 1. Informação Segurança

## ATENÇÃO!

Quando utilizar a sua lava-louça, siga as precauções básicas incluindo o seguinte:

## ATENÇÃO! O GÁS HIDROGÊNIO É EXPLOSIVO

Em certas condições, o gás hidrogênio pode ser produzido pelo sistema de água quente quando não tenha sido utilizado por duas semanas ou mais. O GÁS HIDROGÊNIO É EXPLOSIVO. Se o sistema de água quente não funcionar por um período, antes de utilizar a lava-louça, ligue todas as torneiras de água quente e deixe a água fluir livremente em cada uma por vários minutos. Isto liberará qualquer gás hidrogênio que esteja acumulado na tubulação. O gás é inflamável, não fume ou use chamas durante esse período.

## ATENÇÃO! USO PRÓPRIO

- Não abuse, sentando-se na porta aberta ou no cesto de louças da lava-louça.
- Não toque nos resistores de aquecimento durante ou imediatamente depois de ter usado.
- Abra a porta muito cuidadosamente se a lava-louça está operando. Há um risco de esguichar água para fora.
- Não coloque nenhum objeto pesado ou suba na porta quando ela estiver aberta. O eletrodoméstico pode inclinar-se para frente.
- Quando adicionar itens a serem lavados:
  - Coloque artigos afiados de forma que não danifique a vedação da porta;
  - Facas afiadas com os cabos para cima considerando reduzir o risco de danos e cortes;
  - Atenção: Devem ser colocados facas e outros utensílios com pontas afiadas na cesta com as pontas para baixo ou colocadas em uma posição horizontal.
- Ao usar sua lava-louça, você deve impedir que os artigos de plástico encostem em elementos aquecedores.
- Cheque se a dispensa de detergente está vazia na conclusão do ciclo de lavagem.
- Não lave artigos de plásticos a menos que eles sejam marcados como próprio e seguro para lava-louça ou equivalente. Confira as recomendações do fabricante..
- Use só detergente e líquido secante projetados para uma lava-louça automática. Nunca use sabão, detergente de roupa suja.
- Devem ser incorporados outros meios para desconexão do fornecimento de energia elétrica fixada a pelo menos 3mm na separação de contatos em todos polos.
- Mantenha as crianças longe de detergente e líquido secante, mantenha as crianças longe da porta aberta da lava-louça, ainda pode haver detergente dentro.
- As crianças devem ser supervisionadas para assegurar que elas não brinquem com o eletrodoméstico.
- Este aparelho não se destina a utilização por pessoas (inclusive crianças) com capacidades físicas, sensoriais ou mentais reduzidas, ou por pessoas com falta de experiência e conhecimento, a menos que tenham recebido instruções referentes a utilização do aparelho ou estejam sob a supervisão de uma pessoa responsável pela sua segurança.
- Detergentes para lavar louça são fortemente alcalinos. Eles podem ser extremamente perigosos se forem ingeridos. Evitar o contato com a pele e os olhos, e mantenha as crianças afastadas da máquina de lavar louça quando a porta estiver aberta.
- A porta não deve ser deixada aberta mesmo porque isto poderia apresentar um perigo em potencial.
- Se o cordão de força for danificado, deve ser substituído pelo fabricante ou serviço autorizado para evitar um acidente.
- Por favor descarte as embalagens apropriadamente.

- Use a máquina de lavar-louças para a função a que foi projetada.
- Durante a instalação, o suprimento de energia não deve ser excessivo.
- Não manipule os controles.
- Instale o eletrodoméstico com mangueiras novas, não utilize mangueiras antigas.
- Tenha certeza que nada obstrua as aberturas da base da máquina.
- Use somente em recinto protegido.
- Este aparelho se destina a ser utilizado em aplicações domésticas e similares, tais como:
  - Áreas de cozinha pessoal, em lojas, escritórios e outros ambientes de trabalho;
  - Casas de fazenda;
  - Por clientes em hotéis, motéis e outros ambientes do tipo residencial;
  - Alojamentos e ambientes do tipo cama e café da manhã;

**LEIA E SIGA AS INSTRUÇÕES DE SEGURANÇA E CUIDADO,  
GUARDE AS INSTRUÇÕES!**

## 2. Descarte:



Descarte corretamente a embalagem do produto.

Todo o material de embalagem deve ser reciclado.

As partes plásticas são marcadas com a simbologia internacional:  
(ex.:PS para poliestireno, usado como material de acolchoamento)

Este eletrodoméstico está identificado de acordo com a norma europeia  
2002/96/EC sobre lixo de equipamento elétrico e eletrônico -WEEE.

Esta norma especifica o tratamento válido na EU para retorno e re-utilização de  
eletrodomésticos usados.

## ATENÇÃO!

Material de embalagem pode ser perigoso para crianças!

Para descartar embalagem e o eletrodoméstico, por-favor, vá a um centro de reciclagem. Corte o plugue no cordão de abastecimento e tenha a certeza de tornar porta inútil.

As embalagens de papelão são fabricadas de papelão reciclado e devem ser descartadas no lixo próprio para a papel reciclado.

Tenha a certeza que o produto seja descartado corretamente, você ajudará a prevenir potenciais consequências negativas para o meio ambiente e a saúde humana, o qual deve de outra forma ser causado por inapropriado manuseio deste produto.

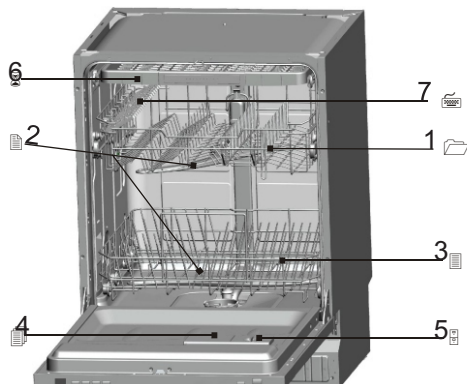
Para mais detalhadas informações sobre reciclagem deste produto por favor contate em sua cidade o escritório do serviço de coleta de lixo.

## IMPORTANTE!

Para obter um melhor resultado com sua lavadora de louças leia todas as instruções de operações antes de utilizá-la pela primeira vez.



# Atributos da Lavalouça



## Vista Frontal

- 1 Cesto superior
- 2 Aspersor Superior
- 3 Cesto inferior
- 4 Dispensa de Detergente
- 5 Dispensa de líquido secante
- 6 Cesto de talheres
- 7 Suporte de louças

## 4. Primeira Utilização:

**Antes de usar sua máquina lava-louças pela primeira vez proceda assim:**

- A. Encha o recipiente de líquido secante
- B. Função detergente

### A. Enchendo o recipiente de líquido secante

#### Função de auxílio ao enxágue:

O líquido secante é somado automaticamente durante o último enxágue, de forma a assegurar o enxágue completo, livres de manchas e escorrimentos secando-os.

#### Atenção!

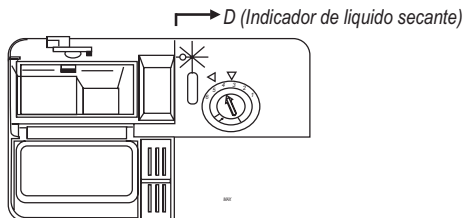
Somente use líquidos secantes próprios para máquina de lava-louças. Nunca use outros tipos de líquidos ou substâncias (ex.: agentes limpadores de lavalouças, detergentes líquidos). Isto poderá danificar a lava-louças.

#### Quando encher de líquido secante:

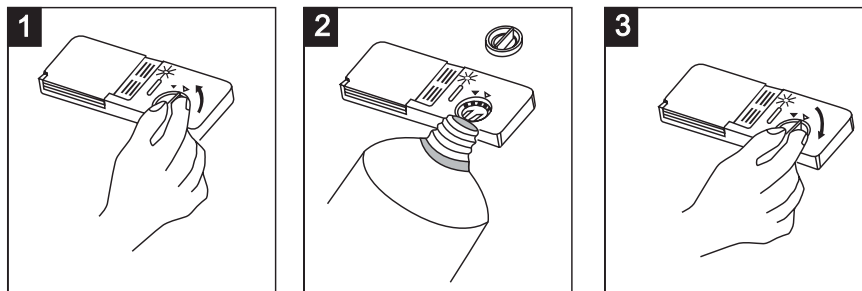
Se a luz de falta de líquido secante acender no painel de controle, você deve julgar a quantidade de líquido secante pela cor do indicador de nível óptico que se localiza em "D" próximo ao tampão. Quando o recipiente estiver cheio, o indicador escurecerá. De acordo com a quantidade de líquido secante, assim será o tom mais ou menos escuro. Você nunca deve deixar o líquido secante ficar abaixo de 1 / 4 do reservatório evitando que as louças se manchem.

De acordo com a quantidade de líquido secante, o visor de verificação muda como ilustramos abaixo.

- Completamente cheio
- cheio a 3 / 4
- cheio a 1 / 2
- cheio a 1 / 4 - Deve ser enchido para evitar manchas.
- Vazio



## RESERVATÓRIO DE LÍQUIDO SECANTE:



- 1 Para abrir o reservatório gire o tampão para "open" (para a esquerda) na direção da seta.
- 2 Adicione o líquido secante no reservatório, tenha cuidado para não encher excessivamente.
- 3 Substitua o tampão inserindo-o alinhado em relação a seta "open" e gire-o na direção da seta "closed" (para a direita)

O líquido secante é liberado no final do enxágue para impedir que a água forme gotículas nos pratos o que pode deixar manchas e escorridos. Também melhora a secagem permitindo que a água flua para fora da louça. Sua lava-louças é projetada para utilizar líquido secante. O recipiente de líquido secante está localizado dentro da porta próximo do reservatório de detergente.

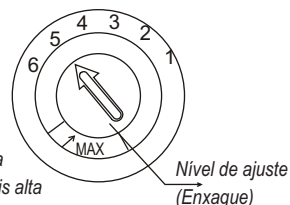
Para encher o reservatório, abra o tampão e adicione o líquido secante através do indicador até que fique completamente escuro. O volume do recipiente de líquido secante é de aproximadamente de 140ml. Cuide para não derramar líquido secante ao enchê-lo, isto pode causar a formação de espuma. Seque quaisquer respingos com um pano úmido. Não esqueça de recolocar o tampão antes de fechar a porta da lava-louças.

### Atenção!

Limpe os respingos de líquido secante durante o enchimento com um pano, absorvendo o excesso antes da próxima lavagem.

### Ajustando o dispensador de líquido secante

A dispensa de líquido secante tem seis posições. Sempre inicie com a dispensa ajustado em "4". Se manchas devido a secagem ocorrerem, aumente a quantidade de líquido secante na dispensa do lava-louças pela remoção da tampa da dispensa girando o indicador para "5". Se as louças ainda não secarem apropriadamente ou mancharem, ajuste o indicador para a posição mais alta até a louça ficar livre de machas. Nós sugerimos que você configure no "4" (O valor de fábrica é "5").



**NOTA:** Aumente a dosagem se existirem gotas de água ou manchas nas louças depois do enxágue. Reduza se houver brancura pegajosa nos pratos ou mancha azulada em artigos de vidro ou lâminas de faca.

## B. Função de detergente

Detergentes com ingredientes químicos são necessários para remover sujeira, sujeira em ranhuras são eliminadas pela lava-louças. A maioria dos detergentes comerciais de qualidade são apropriados para este propósito.

## Detergente Concentrado

Baseado em sua composição química, lava-louça podem ser divididos em dois tipos básicos:

- convencional, detergentes alcalinos com componentes causticos
- Detergentes concentrados com baixo teor alcalino com enzimas naturais

O uso do programa "normal" em conjunto com detergentes concentrados, reduzirá a poluição e é bom para as louças; esses programas de lavagem são especialmente preparados com propriedades para a dissolver a sujeira pelas enzimas dos detergentes concentrados. Por esta razão o programa "normal" de lavagem, no qual detergentes concentrados são utilizados, podem alcançar os mesmos resultados que o programa "intensivo".

## Detergentes em tabletes

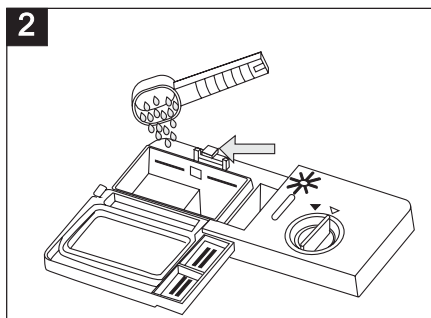
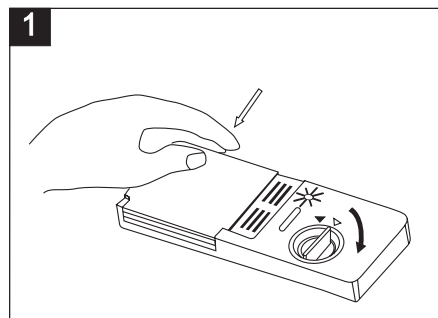
O detergente em tabletes de diferentes marcas dissolvem a diferentes velocidades. Por esta razão alguns detergentes

podem não dissolver e desenvolver seus completos poderes de limpeza durante programas mais curtos. Portanto, por favor use programas mais longos quando usar detergentes em tabletes, assegurando a remoção completa dos resíduos de detergente.

## Dispensa de Detergente:

A dispensa de detergente deve ser preenchido antes do início de cada ciclo de lavagem, seguindo as instruções fornecidas na tabela de lavagem. Sua lava-louças usa pouco detergente e líquido secante que qualquer outra lava-louças convencional. Geralmente, só uma colher de sopa de detergente é necessária para uma lavagem normal. Lembramos que louças muito sujas precisam de mais detergente. Sempre adicione o detergente antes de ligar a lava-louças, caso contrário pode ficar úmido e não dissolver corretamente.

## Quantidade de detergente a utilizar



### NOTA:

- 1 Se a tampa estiver fechada pressione o botão para liberá-la. A mola na tampa a abre.
- 2 Sempre adicione o detergente antes do início do ciclo de lavagem. Somente use marcas de detergentes e líquidos secantes próprios para lava-louças.

### ⚠ ATENÇÃO!

O detergente da lava-louças é corrosivo! Tenha cuidado de mantê-lo longe de crianças!

Use somente detergentes próprios para lava-louças. Mantenha seu detergente em ambiente seco e fresco. Não coloque o detergente em pó até que você esteja pronto para lavar a louça.

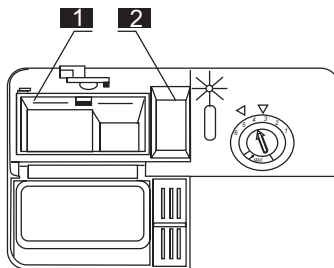


## Adicionando detergente

Encha a dispensa de detergente.

A marca indica o nível de dosagem, como ilustramos a direita:

- 1** Lugar para colocar o detergente no ciclo de lavagem, "MIN" significa aproximadamente 20g de detergente.
- 2** Lugar para colocar detergente no ciclo de pré-lavagem, aproximadamente 5g de detergente



Por favor, observe a dosagem e recomendações de armazenamento como declarado na embalagem do fabricante do detergente .

Para fechar a tampa a pressione até ouvir um clique e ela trava em seu lugar.

Se as louças estiverem muito sujas, coloque uma dose de detergente adicional na câmara destinada ao detergente de pré-lavagem. Este detergente será utilizado durante a fase de pré-lavagem.

### NOTA:

Você encontra informação sobre a quantia de detergente para o programa único na última página.

Por favor, esteja atento ao nível de sujeira e a dureza específica da água, diferenças podem ocorrer.

Por favor, observe as recomendações do fabricante da embalagem do detergente.

## 5. Preenchendo os cestos da Lava-louças

Para uma melhor performance da lava-louças, siga este guia de preenchimento. Característica e aparência dos cestos e cesto de talheres podem variar conforme o modelo de sua máquina.

### Atenção: Antes ou depois de preencher os cestos da Lava-louças

Remova qualquer sobra grande de comida. Não é necessário enxaguar os pratos na água corrente.

Coloque a louça na lava-louças da seguinte maneira:

1. Itens como as xícaras, copos, potes/panelas, etc. devem ficar de pé e de cabeça para baixo.
2. Itens curvos devem ficar inclinados de forma que água possa escorrer.
3. Os itens devem ser empilhados com firmeza e não devem cair.
4. Verifique que o aspersor gire livremente quando a lava-louças estiver operando.

Cuide para que pequenos itens não sejam lavados na lava-louças, eles podem cair facilmente dos cestos.

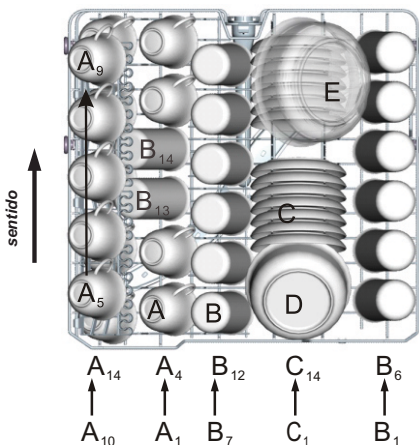
### Remover os pratos

Para prevenir gotejamento de água do cesto superior no cesto inferior, nós recomendamos que você esvazie o cesto inferior e então em seguida o cesto superior.

#### Cesto Superior

#### Preenchimento do cesto superior

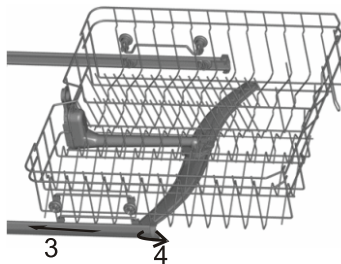
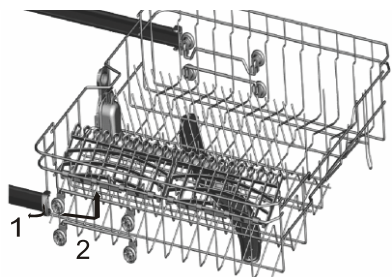
O cesto superior foi projetado para conter itens delicados e leves, utensílios como copos, xícaras de café, chá e pires, tão bem quanto pratos, tigelas pequenas e panelas raso (contanto que elas não estejam muito sujas). A posição dos pratos e utensílios devem ser considerados de forma a serem atingidos pelo jato de água.



Cesto superior	
Tipo	Item
A	Xícara
B	Copo
C	Pires
D	Tigela de servir
E	Tigela de servir

#### Ajustando o cesto superior

Se preciso for, a altura do cesto superior pode ser ajustado para criar mais espaço, para grandes utensílios ou no cesto superior ou no cesto inferior. O cesto superior pode ser ajustado na altura aas rodas, pondo-as em alturas diferentes nas grades. Utensílios longos, talheres para servir, talheres para salada ou facas, deve ser colocado na estante de forma que eles não obstruam a rotação dos aspersores.



## Preenchendo o cesto inferior

Nós recomendamos que você coloque utensílios grandes, que são muito difíceis de limpar dentro do cesto inferior.

Panelas, tampas de panelas, pratos de servir e tigelas, como mostrado na figura abaixo.

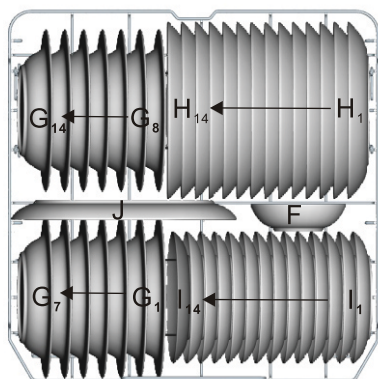
É preferível colocar pratos de servir e suas tampas no lado do cesto para evitar o bloqueio a a rotação do aspersores.

Panelas, tigelas, etc. sempre devem ser colocadas com a boca para baixo.

Deve-se inclinar as panelas fundas para permitir que a água escorra para fora.

O cesto inferior caracteriza-se por uma dupla fileira de pontas para acomodar maiores e mais potes e panelas.

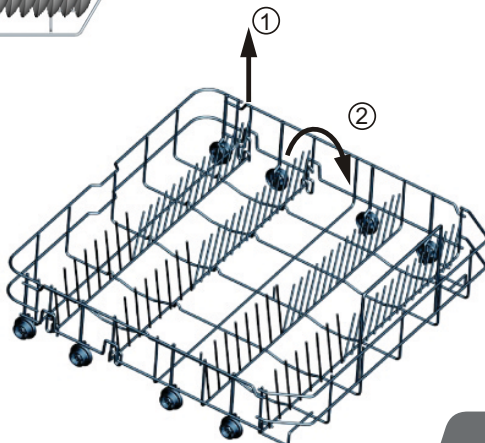
### Cesto inferior



Cesto inferior	
Tipo	Item
F	Tigela
G	Sopreira
H	Prato de jantar
I	Prato de sobremesa
J	Prato Oval

### Cesto inferior Racks móveis

O rack móvel constitui-se de duas partes que são localizadas no cesto inferior de sua máquina. São desenhados de forma a propiciar a você colocar grandes itens tais como, panelas, potes, etc. se necessário cada parte pode ser movida separadamente, ou todas podem ser movidas e um espaço maior pode ser obtido. Você pode usar as prateleiras dobradiças através do movimento para cima, ou para baixo.

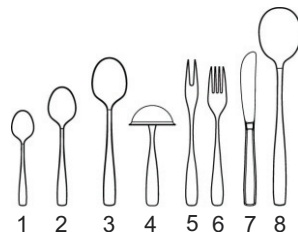
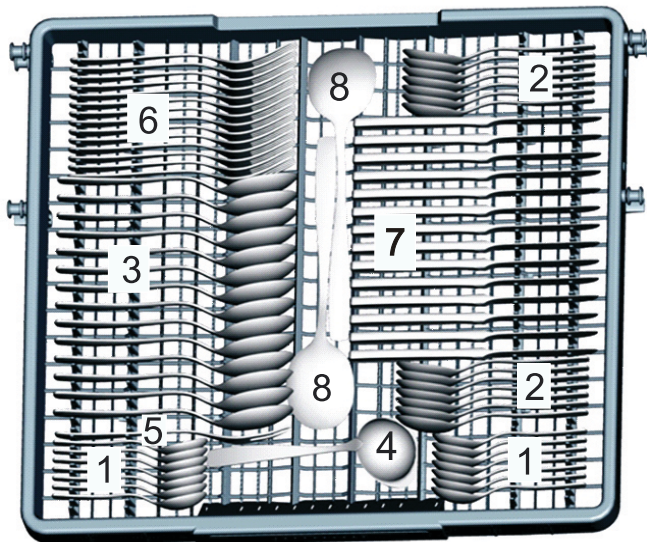


★ Para opcional

## Bandeja de talheres

Acondicione os talheres no Bandeja como mostrado abaixo. Talheres devem ser colocados tendo a certeza que a água alcance em torno de cada um deles livremente.

### Bandeja de talheres



### Lado da porta

Bandeja de talheres	
Tipo	Item
1	Colher de chá
2	Colher de sobremesa
3	Colher de sopa
4	Concha de molho
5	Garfos de servir
6	Garfos
7	Facas
8	Colheres de servir

Para lavar na lava-louças os seguintes talheres e pratos:

#### Não adequados

- Talheres com cabo de madeira ou cabos e alças de madre pérola
- Itens plásticos que não resistam ao calor
- Talheres antigos com partes coladas que não sejam resistentes a temperatura
- Talheres colados ou pratos
- Estanho ou cobre
- Utensílios de cristal
- Itens de aço sujeitos a ferrugem
- Travessas de madeira
- Itens feitos de fibra sintética

#### ⚠ ATENÇÃO!

Não deixe qualquer item passar além do cesto

#### São pouco apropriados:

Alguns tipos de vidros podem se tornar opacos depois de um alto número de lavagens

Peças de alumínio e prata tem uma tendência a se descolorir após a lavagem

Imitação de vidros podem se desgastar se lavados a máquina frequentemente.

**NOTA:** Não ponha itens que estão sujos de cinza de cigarro, cera de vela, laca ou pintura. Se você comprar pratos novos por favor esteja certo que eles são próprios para lava-louças.

**NOTA:** Por favor não sobrecarregue sua lava-louças. Só há espaço para 14 pratos padrão. Não faça uso de prato que não é apropriado para lava-louças. Isto é importante para um bom resultado e um razoável consumo de energia.

## Colocando Talheres e Louças

Antes de carregar os pratos você deve:

Remover grandes sobras de alimento.

Amoleça as sobras de comida queimada em panelas.

## Ao colocar os Pratos e Talheres, observe:

Pratos e talheres não devem impedir a rotação dos aspersores.

Artigos ociosos como xícaras, copos, panelas etc. devem ser colocados com a abertura para baixo de forma que água não possa se acumular no recipiente ou numa base funda.

Pratos e itens como talheres não devem ser colocados um dentro do outro, ou um cobrindo um ao outro.

- Para evitar danos em copos, estes devem ser colocados de maneira a não se tocarem.
- Louças maiores nas quais são mais difíceis de limpar, colocá-los no cesto inferior.
- O cesto superior foi projetado para utensílios mais delicados e mais leves como copos, xícaras de café e chá.

## Atenção!

Facas de lâminas longas devem ser armazenadas em uma posição vertical, sendo um perigo em potencial!

Itens afiados e longos, talheres como facas de açougueiro, devem ser posicionados horizontalmente na cesta superior.

## Danos em louças e utensílios

### Possíveis causas:

- Tipo de copo ou processo industrial. Composição química do detergente.
- Temperatura da água e duração do programa da lava-louças.

### Possíveis soluções:

- Use itens de vidro ou pratos de porcelana que foram marcados como louça aprovada para lava-louças pelo fabricante.
- Use um detergente moderado que é descrito como apropriado para a louça. Se necessário, busque informação adicional de fabricantes de detergentes.
- Selecione um programa com a temperatura baixa.
- Para evitar danos, tire as louças e talheres o mais cedo possível da lava-louças antes que o programa termine.







## No fim da lavagem

Quando o ciclo de funcionamento terminar, o alarme da lava-louças soará por 6 vezes, então parará.

Desligue o eletrodoméstico usando o botão Liga / Desliga, feche a entrada de água e abra a porta da lava-louças. Espere alguns minutos antes de retirar a louça da lava-louças para evitar manipulação delas enquanto elas ainda estiverem quentes, são mais suscetíveis a quebra. Elas também secarão melhor.

## 6. Iniciar o Programa de Lavagem

### Tabela do ciclo de lavagem

Programa	Ciclo Seleção Informação	Descrição do Ciclo	Detergente Pre/princ.	Tempo Programa (min)	Energia (kWh)	Água (L)
 <b>Pesado</b>	Para as cargas mais pesadas sujas, como potes, panelas, caçarola pratos e os pratos que têm acumulado alimentos secos sobre eles por algum tempo.	Pre-lavar Temp. lav. (60°C) Enxágue 1	5/30	171	1.50	18
		Enxágue 2 Enxágue quente Secar	/	171	1.50	18
 <b>Dia a Dia</b> <small>(*EN50242) (Standard Programme)</small>	Para cargas com sujidade normal, tais como panelas, pratos, copos e pouco suja panelas. ciclo diário padrão.	Pre-lavar Temp. lav. (54) °C Enxague Enxágue quente Secar	5/30	151	1.06	14
			/	151	1.06	14
 <b>Delicado</b>	Ciclo de lavagem sinalizador ilumina-se, é configurado para os itens mais delicados que são sensíveis a alta temperaturas. (ciclo é executado imediatamente após o uso)	Pre-lavar Temp. lav. (45) °C Enxague Enxágue quente Secar	5/20	147	0.95	14
			/	147	0.95	14
 <b>Cristal</b>	Para cargas pouco sujas, tais como pratos, copos, taças e panelas pouco sujas .	Temp. lav. (40) °C Enxague Enxágue quente Secar	5/20	118	0.90	11
 <b>Rápido</b>	A lavagem mais curta para cargas levemente sujas que não precisam de secagem.	Temp. lav. (40) °C Enxágue quente	15	36	0.55	7
 <b>Pré-Enxágue</b>	Para enxaguar pratos que você pretende lavar mais tarde naquele dia.	Pre-lavar	/	11	0.01	4
60 min	Para pratos sujos levemente de uso normal e para todas as panelas uso diário.	Enxágue quente 1 Enxágue quente 2 Enx. quente(60°C Secar	5/20	60	1.00	11.5

\* EN 50242: este programa é um ciclo de teste

A informação para teste de comparabilidade de acordo com a EN50242, como segue:

- Capacidade: 14 serviços
- Posição do cesto superior: Posição mais baixa
- Configuração do líquido abrillantador: 5 (ou configuração 4 para o dispenser)

### Ligando a máquina de lava-louças

Iniciando um ciclo de lavar...

Tirar o cesto inferior e superior, carregar os pratos e

1. empurrá-los para trás. Recomenda-se para carregar o cesto inferior em primeiro lugar, em seguida, a superior (ver o secção intitulada "Colocar a máquina de lavar louça"). Deite o detergente (consulte a seção intitulada "Sal, Detergente e secante").

2. Insira o plugue na tomada. O suprimento de energia é 220-240 V AC 60 Hz, para uma tomada especificada para 20 A 250 VAC 60 Hz.

Tenha a certeza que o suprimento de água tenha sido aberto na pressão máxima. Abra a porta, pressione o botão "Liga / Desliga", pressione o botão "Programa" para selecionar um desejado "Ciclo de Lavar". (veja a seção intitulada "Tabela de Ciclos de Lavar". Aplicando pequena pressão verifique sempre se a porta está apropriadamente fechada.

NOTA: Um clique poderá ser ouvido quando a porta estiver perfeitamente fechada. Quando a lavagem terminar, você pode desligar a máquina pela pressão do botão "Liga / Desliga".

## Mudando um Programa.

Premissa: Um ciclo pode ser modificado se estiver em andamento somente por um período curto de tempo decorrido. Caso contrário, o detergente já pode ter sido liberado, e o eletrodoméstico já pode tê-lo escoado na água de lavagem. Se este for o caso, a dispensa de detergente deve ser novamente preenchido (veja a seção intitulada "Preencha o Detergente").

Abra a porta, pressione o botão do prog atual por mais que três segundos e cancele o programa, então, você pode mudar o programa ou ciclo desejado que programou (veja a seção intitulada "Começando um ciclo de lavagem"). Então, feche a porta.

NOTA: Se você abre a porta ao lavar, a máquina entra em pausa e é advertido por um alarme que toca, o display mostrará "E1". Quando você fechar a porta, a máquina continuará trabalhando depois 10 segundos.

As 5 luzes dos programas mostram o estado da máquina.

- Todas as luzes programa desligadas => stand by (pronta para iniciar)
- Uma das luzes do programa acesa => ciclo em execução
- Uma das luzes do programa piscando => pausa

### NOTA:

Se todas as luzes começarem a brilhar, isso indica que a máquina está defeituosa, por favor desligue o suprimento de energia principal e feche o fornecimento de água antes de chamar o serviço autorizado.

## Esqueci uma louça como adicionar?

**Uma louça esquecida pode ser adicionada a qualquer tempo antes do detergente ser dispensado**

1 Abra a porta um pouco para interromper o ciclo de lavagem.

2 Depois que o aspersor parar de girar, você pode abrir a porta completamente.

3 Adicione a louça esquecida.

4 Feche a porta, a lava-louças funcionará em 10 segundos.

### ATENÇÃO!

É perigoso abrir a porta quando a máquina estiver lavando, pois a água quente pode queimar você.

Desligue a lava-louça.

O display mostrará "--", somente neste caso o programa será finalizado.

- Desligue a lava-louça pressionando o botão Liga / Desliga.
- Feche o registro de água da máquina!

Abra a porta cuidadosamente. Vapor quente escapará pela porta quando esta for aberta.

■ As louças quentes são sensíveis aos choques térmicos. As louças devem ser deixadas resfriarem-se cerca de 15 minutos antes de retirá-las do aparelho..

■ Abra a porta da máquina, deixe-a entreaberta e aguarde alguns minutos antes de retirar as louças, desta forma, elas vão estar mais frias e a secagem será melhorada.

Esvazie a lava-louças

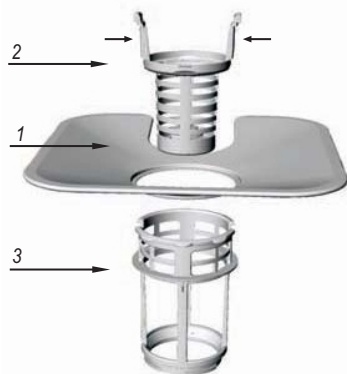
É normal que a lava-louças esteja úmida por dentro.

Esvazie primeiro o cesto inferior em seguida o superior. Isto evitará que pingue água do cesto superior sobre as louças da parte de baixo.

## 7. Manutenção e Limpeza

### Sistema de Filtragem

O filtro é usado para evitar que as sobras grandes e outros resíduos diversos caiam dentro da bomba. O resíduo pode obstruir o filtro em algum momento.



O sistema de filtros consiste em um filtro grosso e plano. (Filtro principal) e um micro filtro (filtro fino).

#### 1 Filtragem

A comida e detritos serão apanhados por um jato especial na parte mais baixa do aspersor.

#### 2 Filtro Grosso

Detritos grandes, como ossos e vidro que podem entupir o dreno, serão apanhados no filtro grosso..

Para remover o que tiver sido pego neste filtro grosso, suavemente solte-o pela parte superior no topo deste filtro e retire-o para fora.

#### 3 Micro filtro

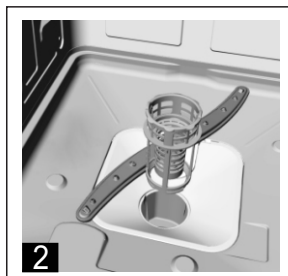
Este filtro segura detritos e resíduo de comida na área de despejo e isto impede de ser redepositado nos pratos durante o ciclo.

- Inspeccione os filtros toda vez, procurando por obstruções na lava-louças depois que esta for usada.

- Desparafuse o filtro grosso, você pode remover o sistema de filtros. Remova qualquer sobra de comida e limpe os filtros, passando-os em água corrente.



Passo 1: Gire no sentido anti-horário o filtro grosso, então erga-o para cima.



Passo 2: Erga o filtro plano.

**NOTA:** Operando-se o passo 1 e o passo 2, o sistema de filtro será removido; e realizando a operação inversa o sistema de filtro será instalado.

### Montagem do filtro

Para um melhor desempenho e resultado, antes da montagem dos filtros estes devem ser limpos.

O filtro remove partículas de comida eficazmente na água de lavagem, enquanto permitindo isto ser recirculado durante o ciclo. Por isto, é uma boa idéia remover as partículas de comida maiores apanhadas no filtro depois de cada ciclo de lavagem, enxaguando-o debaixo de água corrente.

Remova o filtro montado, retire-o no fixador superior.

O conjunto do filtro inteiro deve ser limpo uma vez por semana.

Para limpar o filtro grosso e o de micro filtragem, use uma escova de limpeza.

Então, reajuste o filtro em separado como mostrado nas figuras acima e reinserindo o conjunto inteiro na lava-louças, posicionando-o em sua posição e apertando-o para baixo.

A lava-louças nunca deve ser usada sem os filtros.

Substituição imprópria do filtro pode reduzir o nível de desempenho do eletrodoméstico e danos as louças e utensílios.



## **⚠ ATENÇÃO!**

*Nunca use a lava-louças sem os filtros montados corretamente. Quando limpar os filtros, não os bata. De outra forma, os filtros podem ser danificados e o performance da lava-louças poderia ser prejudicado.*

### **Limpendo os Aspersores**

*É necessário limpar os aspersores regularmente, substâncias químicas da água entupirão os jatos aspersor e suas partes girantes.*

*Para remover os aspersores, desatarraxe para a direita a porca para tirá-la, e a arruela em cima do aspersor e remova-o.*

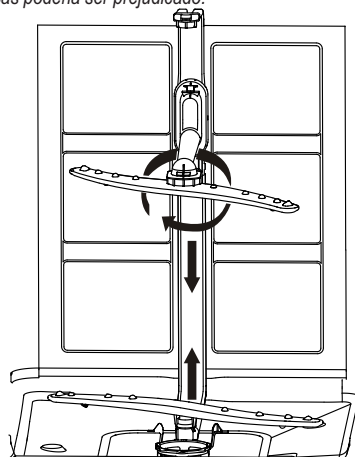
*Lave-os em água morna e sabão e use uma escova macia para limpar os orifícios. Os recoloque depois de enxaguá-los completamente.*

### **Cuidados com a Lava-louças**

*Para limpar o painel de controle, use um pano ligeiramente umedecido, então seque-o completamente depois.*

*Limpe a parte externa, usando uma cera de polimento própria para eletrodoméstico.*

*Nunca use objetos pontiagudos, escovas de aço e limpadores abrasivos em qualquer parte da lava-louça.*



### **Limpeza da Porta**

*Para limpar as extremidades ao redor da porta, você deve usar só um pano úmido macio em água morna.*

*Para prevenir a penetração de água na fechadura da porta e componentes elétricos, não use limpadores spray de qualquer tipo.*

*Também, nunca use limpadores abrasivos ou escovas de aço nas superfícies exteriores porque eles arranharão o acabamento. Algumas toalhas de papel também podem arranhar ou podem deixar marcas na superfície.*

## **⚠ ATENÇÃO!**

*Nunca use limpadores em spray para limpar o painel da porta pois isto irá danificar a fechadura da porta e componentes elétricos, não é permitido usar nenhum agente abrasivo ou toalhas de papel pois podem arranhar ou deixar manchas na superfície.*

## Como Manter Sua Lava-louças em boas condições

### ■ Depois de toda lavagem

*Depois de toda lavagem, feche o suprimento de água para o eletrodoméstico e deixe a porta ligeiramente entreaberta de forma que umidade e odores não fiquem presos internamente.*

### ■ Remova o Plugue

*Antes de limpar ou qualquer execução de manutenção, sempre remova o plugue da tomada. Não corra riscos desnecessários.*

### ■ Sem Solventes ou Limpadores Abrasivos

*Para limpar partes externas e feitas de borracha na lava-louças, não use solventes ou limpadores abrasivos. Use somente um pano e água morna e sabão. Remover manchas ou manchas da superfície do interior, use um pano umedecido com água e um pouco vinagre branco, ou um produto limpador especificamente utilizado para lava-louças.*

### ■ Quando você estiver em férias

*Quando você estiver em férias, é recomendado que você rode um ciclo de lavagem com a lava-louças vazia e então remova o plugue da tomada, fechando o suprimento de água e deixe a porta do eletrodoméstico ligeiramente aberta. Isto ajudará a vedação a durar muito mais tempo e prevenir de se formarem odores no eletrodoméstico.*

### ■ Movimentando o eletrodoméstico

*Se o eletrodoméstico tiver de ser movido, tente mantê-lo na posição vertical. Se for absolutamente necessário, pode ser posicionado em sua parte traseira.*

### ■ Vedações

*Um dos fatores que causa a formação de odores na lava-louças é o alimento que permanece impregnado nas vedações. Periodicamente limpe com uma esponja úmida e prevenirá isto.*

### ⚠ Atenção:

*A instalação de tubos e equipamentos elétricos deve ser feita por profissionais.*

### ⚠ Atenção



**Perigo de Choque elétrico!**  
**Desconecte a fonte de energia antes de instalar a lava-louças.**  
**Não proceder desse modo pode resultar em morte ou choque elétrico.**

## 8. Dicas para resolução de problemas

### Códigos de erros

Quando algum problema acontecer, o aparelho irá exibir os códigos de erro para avisá-lo.


Códigos	Significa	Possíveis Causas
E1	Porta aberta	A porta ficou aberta quando a lava-louça está funcionando
E2	Entrada de água	Mal função na rede de água
E3	Drenagem de água	Mal função na drenagem de água
E4	Sensor de temperatura	Mal função do sensor de temperatura
E5	Transbordamento / Vazamento	Ocorreu transbordamento de água, ocorreu vazamento
E6	Vazamento de água	Ocorreu vazamento de água
E7	Elemento aquecedor	Aquecimento anormal

### ATENÇÃO!

Se ocorrer transbordamento, desligue o abastecimento de água principal antes de chamar o serviço técnico. Se houver água no recipiente da base por conta de um transbordo ou pequeno vazamento, a água deve ser removida antes de reiniciar a máquina de lavar louça.

## Antes de chamar a assistência técnica

Revisar os quadros nas páginas seguintes pode o ajudar de evitar chamar a assistência técnica.



Problema	Possíveis Causas	O que fazer?
<b>Lava-louças não liga</b>	<i>Fusível queimado ou disjuntor desligado</i>	<i>Substituir o fusível ou ligue o disjuntor. Remova qualquer outro eletrodoméstico que esteja ligado no mesmo circuito da lava-louças</i>
	<i>Suprimento de energia não está ligado</i>	<i>Tenha a certeza que a lava-louças esteja ligada e a porta esteja corretamente fechada. Esteja certo que o cordão de força está plugado na tomada corretamente.</i>
	<i>Pressão da água está baixa</i>	<i>Checkar se o suprimento de água está conectado apropriadamente que o registro esteja aberto.</i>
<b>Bomba de drenagem</b>	<i>Transbordamento</i>	<i>O sistema é projetado pra detectar transbordamento. Quando isto ocorre, ele desliga a bomba de lavagem e liga a bomba de drenagem.</i>
<b>Barulho</b>	<i>Alguns audíveis sons são normais</i>	<i>Som do recipiente para detergente abrindo.</i>
	<i>Utensílios não estão seguros nos cestos ou alguma coisa pequena talvez tenha caído na cesta.</i>	<i>Verifique que as coisas estejam seguras na lava-louças.</i>
	<i>Motor com barulho anormal</i>	<i>A lava louças não tem sido usada regularmente. Se você não a usa frequentemente, lembre de encher e drenar as bombas toda a semana, o que ajudará a manter a vedação úmida.</i>
<b>Formação de espuma na parte interna</b>	<i>Detergente impróprio</i>	<i>Use somente o detergente de lava-louças especial para evitar espuma. Se isto ocorrer, abra a lava-louças e deixe a espuma evaporar. Adicione água fria na cuba da máquina. Feche e tranque a lava-louças, então realize um ciclo para lavar e um ciclo para drenar fora a água. Repetindo se necessário.</i>
	<i>Derramou o líquido secante ao abastecer</i>	<i>Sempre limpar imediatamente caso o líquido secante derrame.</i>
<b>Cuba manchada</b>	<i>Detergente com corante foi utilizado</i>	<i>Tenha a certeza de utilizar somente detergente sem corante.</i>
<b>Pratos e bandejas sujos</b>	<i>Programa impróprio</i>	<i>Selecione um programa pesado.</i>
	<i>Carga do cesto imprópria</i>	<i>Esteja certo da ação da dispensa de detergente e que o aspersor não esteja sendo bloqueados por algum grande utensílio.</i>
<b>Manchas em copos e bandejas</b>	<ol style="list-style-type: none"><li><i>1 Água muito pesada</i></li><li><i>2 Temperatura de entrada baixa</i></li><li><i>3 Sobrecarga da lava-louças</i></li><li><i>4 Carga imprópria</i></li><li><i>5 Detergente em pó velho ou úmido</i></li><li><i>6 Dispensa de líquido secante vazio</i></li><li><i>7 Incorreta dosagem de detergente</i></li></ol>	<i>Para remover manchas de utensílios de vidro:</i> <ol style="list-style-type: none"><li><i>1 Retire da lava-louças todos os utensílios metálicos</i></li><li><i>2 Não adicione detergente.</i></li><li><i>3 Escolha o mais longo ciclo.</i></li><li><i>4 Ligue a lava-louças e deixe que funcione por 18 a 22 minutos, então estará na lavagem principal.</i></li><li><i>5 Abra a porta e adicione 2 xícaras de vinagre branco na base da lava-louças.</i></li><li><i>6 Feche a porta e deixe que a lava-louças complete o ciclo, se não for suficiente: Repetir como acima, exceto usando 1/4 xícara (60 ml) de ácido cítrico cristais em vez de vinagre.</i></li></ol>

<b>Nebulosidade em utensílios de vidro</b>	Combinação de água de baixa dureza com muito detergente	Use pouco detergente se você tiver água de baixa dureza e selecione um ciclo mais curto para lavar utensílios de vidro para deixá-los limpos.
<b>Manchas amarelas ou marron na superfície internas</b>	Chá ou manchas de café	Usando uma solução de 1/2 xícara de alvejante e 3 xícaras de água morna remover as manchas à mão. <b>▲ ATENÇÃO</b> Você deve aguardar por 20 minutos depois de um ciclo para deixar os elementos aquecidos, esfriarem antes de limpar o interior; de outra forma, queimaduras podem ocorrer.
	Depósitos de ferro em água podem causar uma camada na louça	Você tem que pedir uma companhia de água um filtro especial remover as manchas à mão.
<b>Mancha branca na superfície</b>	Minerais de Dureza de água	Para limpar o interior, use uma esponja com detergente para lava-louças e use luvas de borracha. Nunca use qualquer produto de limpeza abrasivo pois há risco de formação de espuma.
<b>Trinco da tampa de detergente não fecha</b>	Indicador não está na posição OFF	Gire o indicador para a posição OFF e deslize o trinco da porta para a esquerda..
<b>Ficou detergente na louça</b>	Pratos estão bloqueando o detergente das xícaras	Recolocar os pratos apropriadamente.
<b>Vapor</b>	Fenômeno normal	Há um pouco de vapor que vem pela abertura o trinco de porta durante a secagem e drenagem de água.
<b>Marcas pretas ou cinza nos pratos</b>	Utensílios de alumínio esfregaram nos pratos.	Use um limpador abrasivo moderado para eliminar essas marcas.
<b>Restou água na base da cuba</b>	Isto é normal	Uma quantia pequena de água limpa ao redor da saída no fundo da cuba mantém a vedação da água lubrificada.
<b>Vazamento Lava-louças</b>	derramou ou transbordou líquido secante	Seja cuidadoso e não exagere ao encher a dispensa de líquido secante. Derramamento de líquido secante pode causar espuma e causar transbordamento. Limpe qualquer derramamento com um pano úmido.
	Lava-louças desnivelada	Verifique se a lava-louça está bem nivelada.

## CARACTERÍSTICAS TÉCNICAS DA LAVA-LOUÇAS

Folha de lavar louça do agregado familiar de acordo com a EU Diretiva 1059/2010:

Model	LL-14S-60-XX-2GZA e LL-14S-60-SR-2GZA
Serviços padrão	14
Eficiência energética na Europa	A+
Energia média consumida anual	299 kWh
Consumo de energia do ciclo de limpeza padrão	1.06 kWh
Consumo de energia em modo de espera	0.1 W
Consumo de energia no modo inativo	0.9 W
Consumo de água anual	3360 Litros
Classificação de secagem na Europa	A
Ciclo padrão	Eco
A duração do programa do ciclo de limpeza	180 min
Nível de ruído	47 dB(A) re 1 pW
Montagem	Embutida
Pode ser embutida	Sim
Altura	82.0 cm
Altura	59.6 cm
Profundidade (com conexões)	55.5 cm
Potência total	1750 W
Tensão nominal / frequência	AC 220 V / 60 Hz
Pressão da água / (pressão de fluxo)	0.4-10bar=0.04-1.0MPa
Temperatura da água	Max. 62° C



### **NOTA:**

1. A +++ (maior eficiência) para D (menor eficiência).
2. Consumo de energia "299" kWh por ano, com base em 280 ciclos de lavagem normal com água fria preencher e o consumo dos modos de baixo consumo. O consumo real de energia vai depender de como o aparelho é utilizado.
3. O consumo de água "3920" de litros por ano, com base em 280 ciclos de lavagem normal. água real consumo vai depender de como o aparelho é utilizado.
4. A (maior eficiência) a G (mais baixa eficiência).
5. Este programa é apropriado para talheres sujos com sujidade normal e que é o mais eficiente programação termos de combinadas consumo de energia e água para esse tipo de serviço de mesa.

O dispositivo atende aos padrões europeus e as directivas na versão atual no momento da distribuição.

-LVD 2006/95/EC

-EMC 2004/108/EC

-EUP 2010/1016

NOTA: Os valores acima foram medidos em conformidade com as normas sob especificado condições de funcionamento. Os resultados podem variar muito de acordo com a quantidade e poluição dos pratos, dureza da água, a quantidade de detergente, etc.  
O manual é baseado em normas e regras da União Europeia.

## **Serviços e Peças de Reposição**

Antes de deixar a fábrica, este eletrodoméstico foi testado e ajustado por pessoal qualificado para apresentar o melhor resultado na operação. Em caso de mau funcionamento, nunca tente você mesmo reparar o eletrodoméstico. Reparos realizados por pessoas não habilitadas podem causar danos e acidentes. Primeiro refira-se ao conteúdo deste manual; se não encontrar a informação necessária, contate a Elettromec.

Quaisquer subseqüentes reparos ou ajustes devem ser feitos com o maior cuidado e atenção. Por esta razão, recomendamos contatar o serviço autorizado mais próximo, especificando a natureza do problema, o modelo do equipamento (Mod.) número do produto (Prod. n.º.) e número de série (ser. n.º.). Essas informações são fornecidas na etiqueta de identificação do produto. Sempre solicite o uso de peças de reposição originais.

## **Condição de Garantia**

Mantenha o cupom fiscal ou a nota e documentos fornecidos pelo distribuidor no ato da compra, eles são a comprovação da garantia do eletrodoméstico.

Havendo necessidade de utilizar um serviço autorizado, entre em contato pelos telefones informados neste manual.



## CERTIFICADO DE GARANTIA

**Garantimos este produto contra qualquer defeito de fabricação pelo período de 09 meses, contados à partir do término da garantia legal de 90 dias, prevista no artigo 26, inciso II, da Lei nº 8078/90 (Código de Defesa do Consumidor).**

### SÃO CONDIÇÕES DESTA GARANTIA:

- 1 - Qualquer defeito constatado neste produto deve ser comunicado em 48 (quarenta e oito) horas ao Serviço Autorizado Elettromec mais próximo de sua residência.
- 2 - Esta garantia abrange a substituição de peças que apresentarem defeitos constatados como sendo de fabricação, além da mão-de-obra utilizada no respectivo reparo.

### A GARANTIA NÃO COBRE:

- Produtos ou peças danificadas devido a acidente de transporte ou manuseio, riscos, amassamentos ou atos e efeitos da natureza (raios, inundação, desmoronamento, etc.), má armazenagem.
- Defeitos decorrentes da instalação inadequada, ou realizada por pessoal não autorizado pela “Elettromec”.
- Não funcionamento ou falhas decorrentes de problemas de fornecimento de energia elétrica no local onde o produto está instalado.
- A substituição de Lâmpadas, Vidros e Plásticos.
- Despesas com transporte, peças, materiais e mão-de-obra para preparar o local de instalação do produto (ex.: rede elétrica, conexões elétricas e hidráulicas, tomadas, esgoto, alvenaria, aterramento).
- Chamadas relacionadas à orientação de uso constantes no Manual de Instruções ou no próprio produto, sendo passíveis de cobranças aos Consumidores.
- Despesas relativas à instalação do produto e/ou de ajuste do local as condições necessárias à instalação.
- Caso haja remoção e/ou alteração do número de série ou da etiqueta de identificação do produto.
- O produto for instalado ou utilizado em desacordo com o Manual de Instruções.
- O produto for ligado em tensão diferente a qual foi destinado.
- Uso inadequado, alterações, modificações ou consertos feitos por pessoas ou entidades não credenciadas pela Elettromec.
- Defeitos causados por acidentes ou má utilização do produto pelo Consumidor.
- Despesas decorrentes e conseqüentes de instalação de peças que não pertençam ao produto, sendo estas de responsabilidade única e exclusiva do Consumidor.
- Para sua comodidade, preserve o **MANUAL DE INSTRUÇÕES, CERTIFICADO DE GARANTIA E A NOTA FISCAL DO PRODUTO.**
- Quando necessário, consulte a nossa Rede de Serviços Autorizados e/ou o Serviço de Atendimento ao Consumidor.

**A ELETTRMEC, buscando a melhoria contínua de nossos produtos, reserva-se o direito de alterar seus produtos e suas características, técnicas ou estéticas sem prévio aviso.**

*Programa  
de Relacionamento  
inspire-se*

Faça parte do nosso programa de relacionamento.

Tornando-se associado, você terá uma série de vantagens e poderá inspirar-se no mundo Elettromec.

*//Garantia  
Estendida*

É muito fácil estender a sua garantia Elettromec de 1 para 2 anos. Basta acessar no site [elettromec.com.br](http://elettromec.com.br) o Programa de Relacionamento Inspire-se, preencher os campos com as informações do produto que você adquiriu e pronto: garantia estendida por mais 1 ano.

Garantia Estendida válida mediante preenchimento de formulário para produtos adquiridos a partir de Março/2016.

O benefício da Garantia Estendida, só terá validade para clientes que se inscreverem no Programa de Relacionamento Inspire-se, com limite de até 3 meses após emissão da nota fiscal.

Condomínio Industrial Portal do Anhanguera  
Estrada Municipal Mário Covas, 641  
Macuco • Valinhos /SP • CEP 13279-411

SAC: 0800 723 12 02  
[www.elettromec.com.br](http://www.elettromec.com.br)

ACESSE [ELETTROMECCOM.BR](http://ELETTROMECCOM.BR)

 ELETTROMECCOM

 ELETTROMECCOM

 **ELETTROMECCOM**  
*inspire-se*