

# MANUAL

## do CONSUMIDOR

 **ELETTROMECC**  
*inspire-se*

**ICE MAKER**

IMBI18-X1



(IMAGEM MERAMENTE ILUSTRATIVA)





O Fabricante não se responsabiliza por possíveis inexatidões, imputáveis a erros de impressão ou de transcrição, contidas neste manual e reserva-se o direito de efetuar qualquer modificação ou atualização sempre que necessário e sem qualquer aviso prévio. A representação gráfica das figuras contidas neste manual é meramente indicativa.

A ELETTRAMEC, buscando a melhoria contínua de seus produtos comercializados, reserva-se o direito de alterar seus produtos e suas características, técnicas ou estéticas sem prévio aviso indicativo.

O Fabricante reserva-se o direito de efetuar nos próprios produtos as modificações que julgar necessárias ou úteis, também no interesse das características essenciais de funcionamento e de segurança.

**Leia estas instruções antes de usar seu produto e guarde-as para futura referência, sempre seguindo-as cuidadosamente.**

## Avisos

### Leia todas as instruções antes de usar sua Máquina de Gelo.

Para prevenir danos na vedação da porta, tenha certeza de que ela esteja totalmente aberta quando deslocar as prateleiras do compartimento.

O produto deve ser posicionado em um lugar que o plugue fique acessível. Solte o cabo de força. Mova o gabinete ao local de destino. A máquina de gelo deve ser instalada em local adequado de modo a evitar que o compressor possa ser tocado.

Se o cordão de alimentação está danificado, ele deve ser substituído pelo fabricante ou pelo agente autorizado ou pessoa qualificada, a fim de evitar riscos.

## Instruções importantes de Segurança

### AVISO

Para reduzir o risco de fogo, choque elétrico e acidentes usando o aparelho, siga esses passos abaixo.

**ATENÇÃO:** Este aparelho não se destina à utilização por pessoas (inclusive crianças) com capacidades físicas, sensoriais ou mentais reduzidas, ou por pessoas com falta de experiência e conhecimento, a menos que tenham recebido instruções referentes à utilização do aparelho ou estejam sob a supervisão de uma pessoa responsável pela sua segurança.



**Precaução:** Este eletrodoméstico deve apenas ser instalado e utilizado em locais com permanente ventilação, obedecendo as normas locais.



### Segurança das crianças:

Este eletrodoméstico deve ser usado somente por adultos. Esteja certo que as crianças não toquem nos controles deste.

Recomenda-se que as crianças sejam vigiadas para assegurar que elas não estejam brincando com o aparelho.

### Cordão de alimentação

Para sua segurança ligue sempre o fio terra conforme a norma NBR-5410 e não remova o mesmo do cabo de força, em hipótese alguma. Se você não possuir em sua residência um "ponto de ligação para fio terra", providencie e em caso de dúvida contate um eletricitista ou o serviço autorizado mais próximo. O fio terra não deve ser interrompido pelo disjuntor. Se o cordão de alimentação está danificado, ele deve ser substituído pelo fabricante ou agente autorizado ou pessoa qualificada, a fim de evitar riscos. Por favor, não tente substituir o cabo por conta própria e não ligue o produto em extensões ou diretamente em qualquer caso.

### Leia todas as instruções antes de utilizar a máquina de gelo:

Mantenha as aberturas de ventilação, do gabinete do aparelho ou da estrutura interna, sem obstruções.

Nunca permita que as crianças operem ou brinquem no interior do aparelho.

Nunca limpe o aparelho com produtos inflamáveis e não guarde gasolina ou outros vapores ou líquidos inflamáveis perto do produto. Os vapores podem criar um perigo de incêndio ou explosão.

Não guarde substâncias explosivas como latas de aerossol dentro do aparelho.

Não utilize dispositivos mecânicos ou outros meios para acelerar o descongelamento, além dos recomendados pelo fabricante.

Não danifique o circuito refrigerante.

Não use aparelhos elétricos dentro dos compartimentos de armazenamento de alimentos do aparelho, a menos que sejam do tipo recomendado pelo fabricante.

O gás refrigerante deste aparelho é do tipo R134a, artigos inflamáveis e explosivos não devem ser colocados perto do gabinete para evitar risco de explosões.

Ao descartar seu aparelho, por favor, escolha um local de eliminação autorizado.

## Instruções de Instalação

### Antes de utilizar a sua máquina de gelo

Remova as embalagens internas e externas.

Antes de ligar sua Máquina de Gelo na tomada, deixe-a em pé por volta de 24 horas. Isto reduzirá a possibilidade de mau funcionamento no sistema de refrigeração pelo manuseio ou transporte do produto.

Limpe as superfícies interiores com água morna usando um pano leve.

Conecte a tubulação de entrada e saída de água, solte a porca roscada, escolha o botão de função (consulte as instruções do modo de funcionamento da máquina de gelo na página 6).

Antes de usar, por favor, faça duas caixas cheias de gelo e então as descarte para que o próximo gelo seja limpo e saudável.

### Instalação da sua máquina de gelo

Este aparelho é projetado para ser instalado embutido ou no piso livre de embutimento.

Coloque sua máquina de gelo em um piso que seja forte o suficiente para suportá-la quando estiver totalmente carregada.

Para nivelar a máquina de gelo, ajuste a frente nivelando os pés na parte inferior da máquina.

Localize a máquina de gelo longe da luz direta do sol e fontes de calor (fogão, aquecedor, radiador, etc.).

Luz solar direta pode afetar o revestimento plástico ou acrílico e fontes de calor podem aumentar o consumo de energia elétrica, e afetar o desempenho do aparelho.

Temperaturas frias extremas do ambiente também podem causar deficiência na unidade para executar as mesmas corretamente.

Evite localizar a unidade em áreas úmidas.

Ligue a máquina de gelo em uma tomada de parede exclusiva, devidamente instalada e aterrada.

Sob nenhuma circunstância corte ou retire o terceiro pino (terra) do cabo de alimentação.

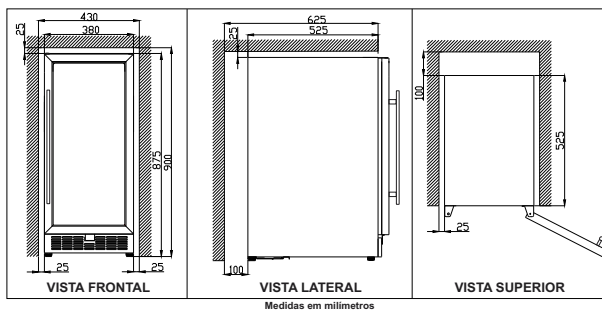
Quaisquer perguntas relativas à energia e/ou aterramento devem ser dirigidas para um electricista ou um serviço autorizado de produtos.

### Atenção

Não abra a porta, a menos que necessário. Caso não use a unidade por longos períodos, é aconselhável, após esse período realizar uma cuidadosa limpeza, deixe a porta entreaberta para permitir que o ar circule dentro do produto para evitar possíveis formações de condensação, mofo ou odores desagradáveis.

### Especificações de instalação para embutimento

Se você precisa instalar a máquina de gelo de maneira "embutida", sugerimos que você mantenha uma distância de pelo menos 25 mm de cada lado e a superfície da parede e pelo menos 100 mm para na parte traseira da parede a fim de ventilar bem o ar quente. Veja abaixo detalhe de desenho.



## Conectando a máquina de gelo para abastecimento de água

**Aviso: Para evitar choque elétrico, que pode causar morte ou ferimentos pessoais graves, desligue a máquina de gelo da energia elétrica antes de ligar uma linha de abastecimento de água na máquina de gelo.**

**Cuidado:** Para evitar danos à propriedade:

- Pode ser utilizado tubo de cobre para a linha de abastecimento de água, porém, o mais comum é que essa tubulação de abastecimento de água seja de 1/4" plástica polietileno, siga o procedimento correto evitando os vazamentos de água. Fabricante não será responsável por qualquer dano se os procedimentos de instalação não forem seguidos. -Não instale a tubulação de abastecimento de água em áreas onde as temperaturas caem abaixo de zero. -Ligue a máquina de gelo numa fonte de água potável não esteja ligado em uma sistema de desmineralização de água. Os produtos químicos do amaciante podem danificar a máquina de fazer gelo, fazendo com que ele não funcione corretamente.

### IMPORTANTE:

Certifique-se de que as ligações da linha de abastecimento de água esteja em conformidade com todos os códigos de encanamento local.

O conjunto de mangueira removível fornecido com a máquina de gelo deve ser ligado a rede de água, não deve-se reutilizar mangueira usada.

### Antes de instalar a linha de abastecimento de água, você vai precisar:

**Ferramentas básicas:** chave ajustável, padrão, chave de fendas e etc...

Acesso a um ponto de abastecimento com linha de água fria com pressão de água entre **140 kPa e 800 kPa**.

Uma linha de abastecimento de água de **¼ de polegada (6,4 mm)**, a tubulação, para determinar o comprimento do tubo necessário, você precisará medir a distância entre a válvula de entrada da máquina de gelo na parte de trás até a sua tubulação de água fria.

Em seguida, adicione aproximadamente **1,4 metros**, então a máquina de gelo poderá ser movida para fora para a limpeza sem danificar a mangueira e conexões com mais comodidade.

Um registro para se conectar a linha de abastecimento de água, ou seja, ao seu sistema de água da casa, facilita quando da manutenção da unidade (Não use um registro do tipo auto perfurante).

Junto a este você encontrará um "Guia do kit instalação Ice-maker" que se encontra com os acessórios, ele dará as informações necessárias a instalação para a entrada e saída de água.

Antes de conectar-se a linha de abastecimento de água da máquina de gelo à torneira de entrada:

1. Desconecte a máquina de gelo da alimentação elétrica, limpe a tubulação colocando previamente a ponta da mangueira num recipiente abrindo o abastecimento de água.
2. Faça-o até que a alimentação de água da linha de alimentação forneça água limpa, desligue então o abastecimento de água na torneira ou registro.
3. Proceda então a instalação das mangueiras conforme "Guia do kit instalação Ice-maker" guarde todos os tampões e selos que protegem a entrada e saídas de água, para eventual uso.
4. Aconselhamos prender a tubulação com uma abraçadeira e parafuso, protegendo a linha de abastecimento de água no painel traseiro da máquina de gelo no local mostrado na Fig. A
5. Evitar o excesso de voltas na tubulação de fornecimento de água (ideal cerca de 2 1/2 voltas) atrás da máquina de gelo, como mostrado na Fig. A, organizar as bobinas, para que, eles não vibrem, ou, encostem contra qualquer outra superfície produzindo ruídos.
6. Ligue o fornecimento de água na torneira ou registro e aperte todas as conexões para que não vazem.
7. Reconecte a máquina de gelo ao fornecimento de energia elétrica.
8. Recomendamos a utilização de filtros de água para o abastecimento desta máquina, para obter água de boa qualidade utilize filtros da 3M Aqualar tipo AP 717B, este filtro deve ser substituído a cada 6 (seis), meses consulte a assistência técnica Elettromec.

Logo ao ligar a máquina de gelo as duas primeiras produções devem demorar aproximadamente 24 horas para serem produzidos. Ar em novas linhas da canalização pode causar que a máquina de gelo produza duas ou três vezes antes de produzir uma forma de gelo no tamanho correto. Devido ao encanamento novo este pode causar que o gelo saia descolorido ou tenha sabor desagradável. Descartar o gelo feito durante as primeiras 24 horas.

Embora o aparelho tenha sido testado e limpo na fábrica, devido ao trânsito em longo prazo de armazenamento, os primeiros lotes de cubos devem ser descartados. Nunca feche a torneira de abastecimento de água quando a máquina de gelo estiver trabalhando. Nunca toque no evaporador quando a unidade estiver funcionando! Exceto para tirar o gelo da unidade, mantenha a porta fechada para reduzir o derretimento e garantir a formação adequada de gelo.

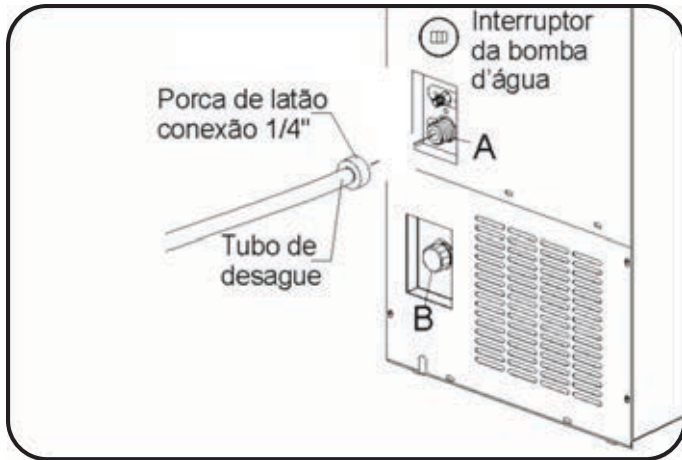
Fig. A



#### **Conexão do tubo de drenagem**

- Se você escolheu o modo de drenagem direta ou forçada, você precisará utilizar o tubo de dreno externo disponível no kit, as instruções de conexão estão no "Guia de instalação kit instalação Ice-maker".

Fig.B



- A. É um dreno assistido por uma bomba.
- B. É um sistema com drenagem contínua por gravidade.

**Nota:** quando usar uma bomba de drenagem assistida "A" o interruptor (situado na parte traseira) deve ser ligado na "posição (I) liga".

### INSTRUÇÕES DE OPERAÇÕES

#### Instruções do modo de desempenho da máquina de gelo

#### **ATENÇÃO!**

Por favor, siga as etapas abaixo somente quando a máquina de gelo estiver desconectada da energia e não tenha água ou então poderá causar choque elétrico ou molhar o chão com a água acumulada no produto.

Sua máquina de gelo tem três modos diferentes de desempenho, você pode escolher o apropriado de acordo com suas necessidades, por favor, veja as instruções abaixo :

Fig.A

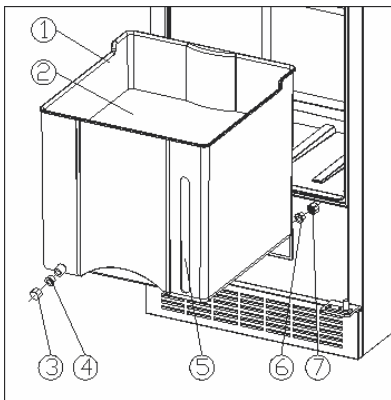


Fig.B

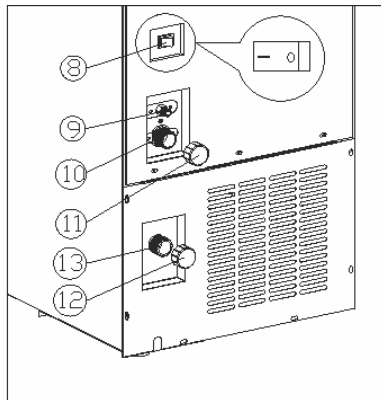
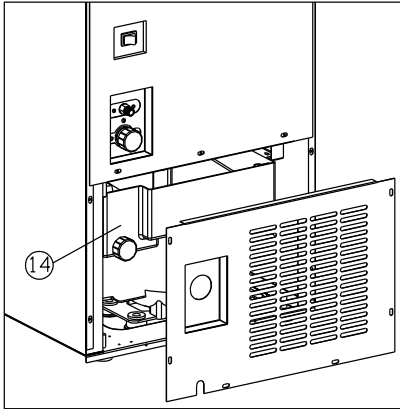


Fig.C



Fig. C

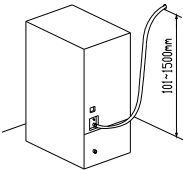

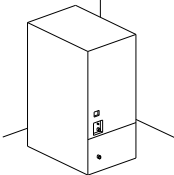


- ① caixa de gelo
- ② bordo inferior da caixa de gelo
- ③ porca do dreno (frente)
- ④ drenar selo (frente)
- ⑤ nível de água
- ⑥ Vedação do dreno
- ⑦ Porca tampão do dreno (Parte traseira)
- ⑧ Interruptor drenagem por bomba
- ⑨ Conector do tubo de entrada de água
- ⑩ Saída da bomba de drenagem (bomb eamento assistido)
- ⑪ Tampa de drenagem forçada
- ⑫ Tampa de drenagem
- ⑬ Conexão do tubo de saída drenagem da água gravidade (contínua)
- ⑭ Tanque interno de água

**ATENÇÃO:**

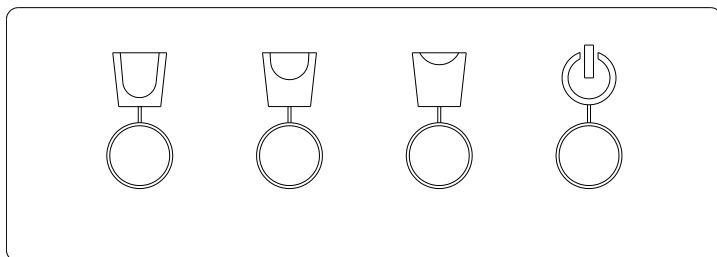
**Leia atentamente essas instruções antes de usar o aparelho e escolha o correto modo de drenagem de acordo com seu uso e condição**











Modo de Funcionamento	Instruções	Procedimento apropriado	Instruções de operação	
Modo de drenagem direta (recomendado)	Água desnecessária vai ser purgada pelo tubo de saída de água na parte de trás da unidade	<p>A altura do tubo de drenagem do local de instalação <math>\leq 100</math> mm (3-15 / 16")</p>	Ref: Fig.A & Fig.B & Fig.C	
			Interruptor e o tampão do cesto	Condição
			A Porca do dreno (frontal) ③ + arruela vedação (frontal) ④	travado
			A Porca do parafuso ( traseiro) ⑦+ arruela de vedação (traseiro) ⑥	aberto
			O tampão para o selo da válvula ⑪	travado
			O tampão do selo da válvula ⑫	aberto
			O interruptor da bomba de água ⑧	Desligado
			<p>1. Por favor, assegurar-se que a porca do parafuso e o interruptor estejam na condição supramencionada ;</p> <p>2. Use um tubo de drenagem no comprimento determinado, conecte um dos lados para a conexão do tubo de saída de água direta (13) o outro no ponto de drenagem. Por favor, assegurar que a conexão foi apertada para evitar vazamento de água.</p>	

<p>Modo utilizando a bomba de drenagem (modo recomendado)</p>	<p>Água desnecessária forçará o dreno para fora pela bomba na parte de trás da unidade.</p>	<p>A altura do furo de dreno no local de instalação é entre 101 mm ~ 1500 mm</p>  	Ref: Fig.A & Fig.B & Fig.C		
			Interruptor e tampão do cesto		Condição
			A Porca do dreno (fr ontal) ③ + arruela vedação (frontal) ④		travado
			A Porca do parafuso ( traseiro)⑦+ arruela de vedação (traseiro) ⑥		aberto
			O tampão para o selo da válvula ⑪		aberto
			O tampão do selo da válvula⑫		travado
O interruptor da bomba de água⑧		ligado			
<p>1. Por favor, assegurar-se que a porca do parafuso e o interruptor estão na condição acima;</p> <p>Use um tubo de drenagem no comprimento determinado, conecte um lado para a conexão com a bomba d'água de drenagem forçada ao conector da saída da tubulação (10) e o outro para o ponto de escoamento da drenagem.</p> <p>2. Por favor, certifique-se de que a ligação esteja estanque para evitar vazamento de água.</p> <p><b>Aviso: Não alongar o cano de esgoto mais de 6 m para evitar o retorno de água suja.</b></p>					
<p>Modalidade de sistema de drenagem manual (se optou pelo funcionamento usando o "modo de sistema de drenagem manual", a água dos gelos impedindo a água do dreno de fluir para fora.)</p>	<p>Drene a água da máquina de gelo manualmente</p>	<p>Não há nenhum furo de dreno no local da instalação.</p> 	Ref: Fig.A & Fig.B & Fig.C		
			Interruptor e tampão do cesto		Condição
			A Porca do dreno (frontal)③+ arruela vedação (frontal) ④		travado
			A Porca do parafuso (traseiro)⑦+ arruela de vedação (traseiro) ⑥		Travado
			O tampão para o selo da válvula ⑪		Travado
			O tampão do selo da válvula⑫		Travado
O interruptor da bomba de água⑧		Desligado			
<p>1. Por favor, assegurar que a porca do parafuso e o interruptor estão na condição acima para evitar o vazamento de água.</p> <p>2. Verifique periodicamente a caixa de gelo (1), e o nível de água no guia (5). Se o nível de água excede r o nível de água do guia, por favor, escorra a água desnecessária.</p> <p>4. Quando terminar de drenar a água, você pode remover o recipiente para gelos (1), parafuso e porca (frontal) (3) e arruela seladora (frontal) (4) e utilizar-se do rasgo inferior da caixa para tirar a água desnecessária , em seguida coloque-os e aperte-os.</p>					


## Os controles da sua máquina de gelo

A máquina de gelo deve ser colocada onde a temperatura ambiente estiver entre 10 - 32 °C (41 - 95 degrees Fahrenheit). Se a temperatura ambiente estiver acima ou abaixo desse intervalo, o desempenho da unidade pode ser afetado..



Controle	Tipo	Condição	Explicação da função
	Botão	Pressionar	Para controlar a máquina de fazer gelo ligar / desligar (Pressione e segure o botão por aproximadamente 3 segundos)
	Botão	Pressionar	Tamanho pequeno de gelo
	Botão	Pressionar	Tamanho médio de gelo
	Botão	Pressionar	Tamanho grande de gelo
	Indicador iluminado	Ligado	Tamanho pequeno de gelo selecionado
		Piscando	Tanque de água está cheio
	Indicador iluminado	Ligado	Tamanho médio de gelo selecionado
	Indicador iluminado	Ligado	Tamanho grande de gelo selecionado
		Piscando	Compartimento está cheio de gelo
	Indicador iluminado	ligado	Compressor em funcionamento
		Desligado	Compressor parou de funcionar
		Piscando	Modo de espera
	Indicador iluminado	Piscando ao mesmo tempo	Máquina de gelo com pouca água
	Indicador Iluminado	Piscando ao mesmo tempo	Falha do sensor de temperatura.


### **Lembre-se:**

- ① “Tanque de água está cheio.”
- a> Por favor, desaperte o tampão de descarga (12) localizado na parte traseira da unidade e deixe sair a água. (Consulte Page 6. Fig.B)
  - b> Depois de drenar toda a água do tanque de água exterior, reconecte a unidade de alimentação e continuará a correr normalmente.
  - c> Depois de drenar toda a água do tanque de água exterior, reconecte a unidade de alimentação e continuará a correr normalmente.
  - d> Se o "modo de sistema de drenagem Manual" for escolhido, o tanque de água exterior estará cheio com água dentro de uma ou duas semanas de acordo com as temperaturas ambiente diferente, por favor, escorra a água.
- ② “Máquina de gelo com pouca água:
- a> Por favor, verifique se há água na residência, o abastecimento de água está funcionando normalmente. Por favor, consulte "Verificando o abastecimento de água" conforme mencionamos abaixo.
  - b> A máquina de gelo irá remover falhas automaticamente dentro de 30 minutos e funcionará normalmente, desde que esteja funcionando a tubulação de água de abastecimento.
  - c> Por favor, pressione o botão “” e ligue o aparelho novamente caso acione fazer gelo e não funcione normalmente após 30 minutos;
  - d> Se a máquina de gelo ainda mostra um aviso de alarme e se repete após o processo acima, por favor, contate a assistência técnica.
- ③ “Avaria do sensor”- Entre em contato com assistência técnica para que o produto seja reparado.
- ④ O alarme “recipiente cheio”;
- a> Verifique se o recipiente de gelo está cheio, em caso afirmativo, remova o gelo e o alarme irá parar.
  - b> Se o recipiente de gelo não estiver completo quando o alarme soar, verifique se a placa de cobertura da máquina de gelo está presa desfaça qualquer obstrução e recoloque a tampa e o alarme irá parar.
  - c> Quando há insuficiente abastecimento de água, a placa de cobertura do evaporador da máquina de gelo pode aderir e soar o alarme de recipiente cheio. Remova o gelo coloque e de volta a placa de cobertura verifique se o abastecimento de água é suficiente, se sim, o alarme irá parar de soar.





### **Verificar o abastecimento de água**

1. Desligue o fornecimento de água.
  2. Desconecte a linha da máquina de gelo.
  3. Despeje a linha de abastecimento de água em um balde para verificar.
  4. Verifique se é suficiente sua pressão e a quantidade de água para a produção de gelos.
  5. Antes de reconectar a linha de abastecimento de água para fazer gelo, certifique-se que a água esteja desligada e, em seguida, reconecte o abastecimento da linha de água à máquina de gelo.
- Se não tiver certeza que está correto, por favor, contate a assistência técnica da Elettromec.

### **Ajuste os controles de temperatura**

1. Por favor, certifique-se de que o abastecimento de água esteja conectado corretamente, se tudo estiver correto inicia-se a configuração padrão da máquina para fazer gelos no tamanho médio, se você precisar rever o tamanho do gelo, você pode pressionar os botões  a luz do indica dor relativa

 será mostrada.

2. Se você quer parar de fazer gelo, por favor, pressione o botão  por cerca de 3 segundos, todas as luzes do indicador  se apagarão e a indicadora  ilumina-se e ficará piscando daquele momento em diante continuamente. Se você quiser retornar a fazer gelos, você só precisa pressionar o botão  mais uma vez.

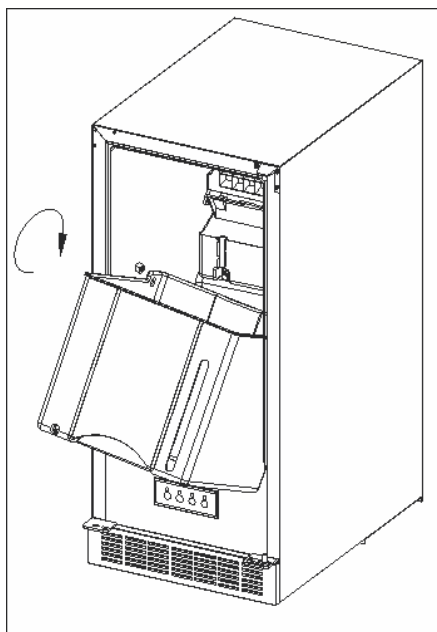
**Nota :**

Se a unidade for desligada, por falta de energia, ou desligada, você deve esperar de 3 a 5 minutos antes de reiniciar a unidade. Se você tentar reiniciar antes deste tempo de espera, a máquina de gelo não iniciará.

Quando você utiliza a máquina de gelo pela primeira vez ou reinicia-se a máquina de gelo após ter sido desligada por um longo tempo, pode haver algumas variações de graus entre a temperatura relativa a seleção àquele indicada na leitura do LED. Isto é normal e é devido à duração do tempo de ativação. Assim a máquina de gelo levará algumas horas, para voltar ao normal.

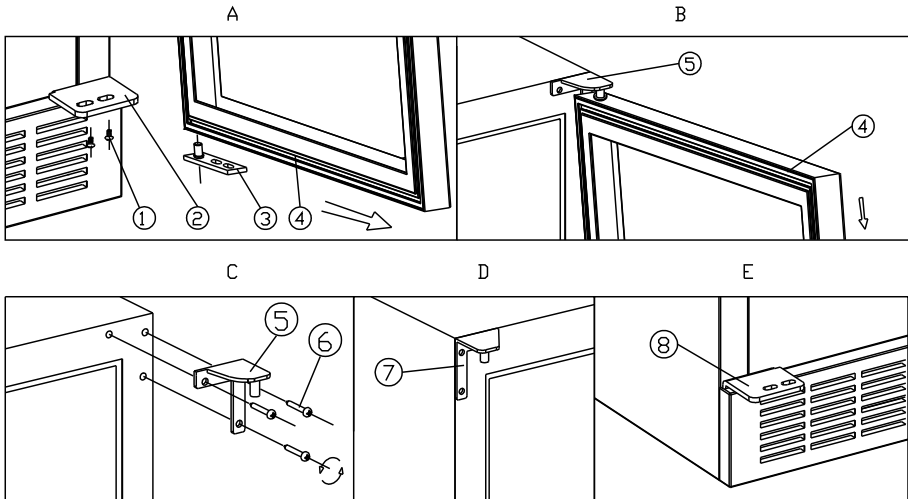
**Recipiente de gelos**

Sua caixa de gelo foi projetada para ser facilmente removida , se você quiser retirá-la, levante a parte frontal da caixa, em seguida, simplesmente puxe-a para fora. (ver imagem abaixo)



## **Instrução de reversão de porta**

A porta pode ser aberta do lado esquerdo e direito, ela sai de fábrica, abrindo do lado esquerdo para o direito. Se for necessário abrir do lado direito para o esquerdo, por favor, proceda como segue:



- |                                   |                                 |                      |
|-----------------------------------|---------------------------------|----------------------|
| 1. Dobradiça inferior (à direita) | 2. Parafusos                    | 3. Eixo da porta     |
| 4. Porta                          | 5. Dobradiça superior (Direita) | 6. Parafuso da trava |
| 7. Dobradiça superior (Esquerda)  | 8. Dobradiça da base (Esquerda) |                      |

### **Proceda como segue:**

1. Remover 2 parafusos (1) e, em seguida, puxe a porta (4) a partir da direção de cabeça de seta e, em seguida, a dobradiça inferior (à direita) (2) (Fig. A Fig. & B)
2. Remova os 3 parafusos da dobradiça superior direita e, em seguida, retire a dobradiça superior direita (ver fig. C)
3. Use os parafusos que você retirou da dobradiça do lado direito para montar a dobradiça superior esquerda (ver figuras acima A até E)
4. Gire a porta 180°, então monte a porta no lado oposto seguindo o procedimento inverso.

## **CUIDADOS E MANUTENÇÃO**

### **Limpeza da sua máquina de gelo**

Desligar a energia, desligue o aparelho e remova todos os itens, incluindo prateleiras e rack.

Lavagem interior superfícies com uma solução morna de água e bicarbonato de sódio.

A solução deve ser de cerca de 2 colheres de sopa de bicarbonato de sódio para um copo de água. Lave a caixa de gelo com uma solução de detergente suave.

Ao limpar a área de controles, ou quaisquer peças elétricas, torcer o excesso de água da esponja ou pano.

Lave o gabinete externo com água morna e detergente líquido.

Enxágue bem e seque com um pano limpo e macio.

### **Falha de energia**

A maioria das falhas de energia é corrigida dentro de algumas horas e não devem afetar a temperatura do seu aparelho se você minimizar o número de vezes que a porta ficar aberta. Se a energia vai ficar desligada por um longo período de tempo, você precisa tomar as medidas adequadas para proteger seu conteúdo.

## Tempo de férias

**Férias curtas:** Deixe a máquina de gelo de funcionamento durante as férias de menos de três semanas.

**Férias longas:** Se o aparelho não será usado por vários meses, remover todos os itens e desligar o aparelho. Limpe e seque o interior. Para evitar a formação de odor e mofo, deixe a porta aberta ligeiramente: bloqueie-a de forma a mantê-la aberta dessa forma.

## Movendo a sua máquina de gelo

Remova todos os itens.

Firme com uma fita todos os itens soltos (prateleiras) dentro de seu aparelho.

Aperte o pé ajustável até na base, para evitar danos.

Use uma fita adesiva e mantenha a porta fechada.

Certifique-se de que o aparelho fique seguro na posição vertical durante o transporte.

Também proteja a parte externa do aparelho com um cobertor, ou algo semelhante.

## Dicas para economizar energia

A máquina de gelo deve estar localizada na área mais adequada para o ponto de instalação, longe do calor produzido pelos outros aparelhos e fora do alcance da luz solar direta.

## Limpeza do recipiente de água interno

**ATENÇÃO:** Por favor, siga as etapas abaixo somente quando a máquina de gelo estiver desconectada da energia elétrica e sem água, ou então pode estar sujeito a choque elétrico, ou, escorregar caso o piso vir a molhar-se.

Fig.A

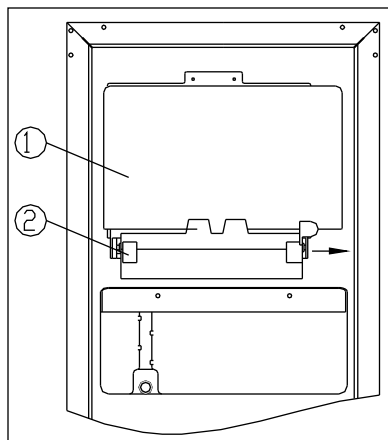


Fig. B

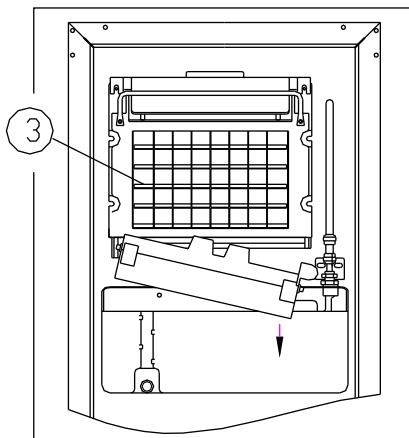
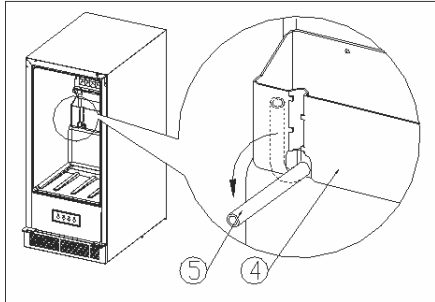
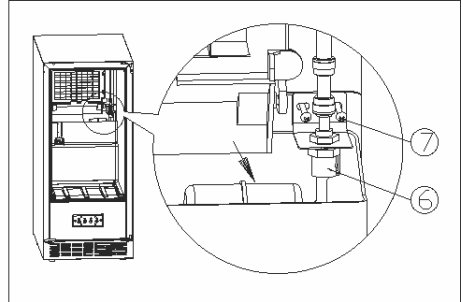


Fig. C



- 1 Placa de cobertura de máquina de gelo,
- 2 Guia do gelo dispensado da máquina de gelo,
- 3 Forma dos gelos,
- 4 Recipiente interno água

Fig.D



- 5 Tubo de água,
- 6 Válvula,
- 7 Parafuso fixador.

1. Tire a tampa (1) da máquina (3) de gelo pressionando um lado da placa de cobertura (2) e puxe para fora o outro lado e, em seguida, facilmente tire a placa de cobertura. (Fig. A & Fig. B)
2. Prepare uma bandeja de água, por baixo da tubulação de água (5) do recipiente de água interno (4) e, em seguida, escorra a água para a bandeja de água. (Fig. C)
3. Caso haja necessidade de manutenção dos itens 6 e 7 gentileza contatar o serviço autorizado, a higienização do produto não é coberta pela garantia.
4. Use a escova para limpar todas as peças e, em seguida, usar água limpa para eliminá-los.
5. Após a limpeza, fixe os elementos em seus respectivos lugares realizando a operação inversa.

### Limpeza da caixa de entrada de água da máquina de gelo

Fig. A

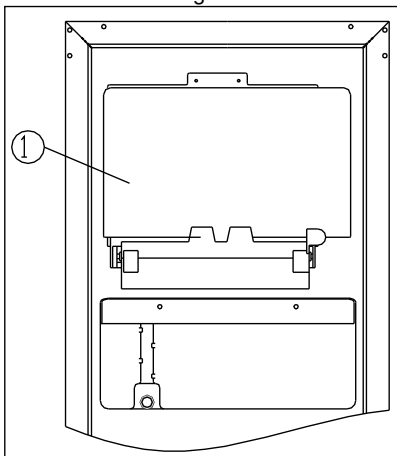


Fig. B

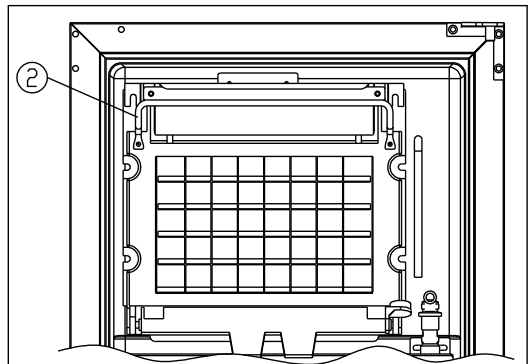
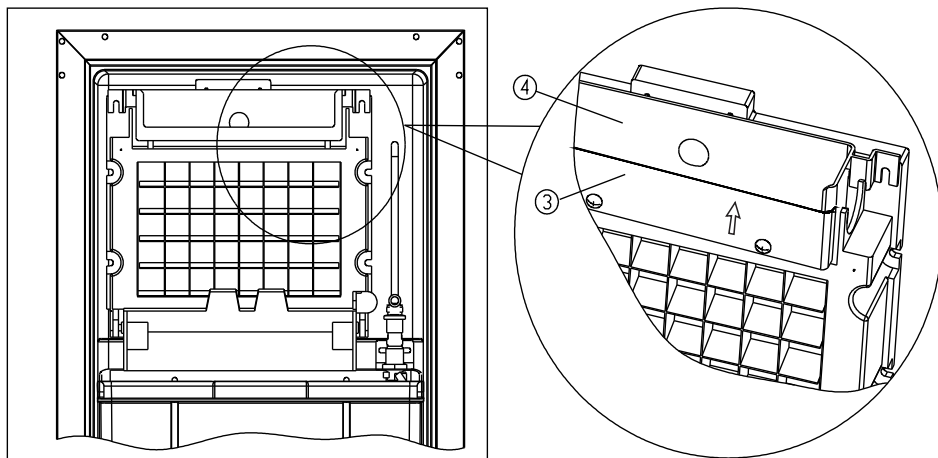




Fig. C



- 1 Placa de cobertura da forma de gelos,      2 Suporte da placa de cobertura da forma de gelos,  
3 Frontal da caixa de entrada de água,      4 caixa de entrada de água da máquina de gelo.

1. Mover para cima e girar a tampa da forma para fazer gelos ① até certo ângulo então, empurre para trás a partir da placa de cobertura do suporte ②, de modo que ela possa ser facilmente retirada. (Fig.A)
2. Desparafuse os dois parafusos do suporte ② para retirá-lo, efetue a limpeza. (Fig. b)
3. Inserir uma chave de fenda na abertura delicadamente entre o frontal do recipiente ③ de entrada de água e a forma de gelos da caixa entrada de água, e erguê-lo para fora siga a figura acima e faça-a separar-se da borda, então pode tirar a ③ chapa defletora frontal. (Fig. c, laterais)
4. Use um pincel para limpar a caixa de entrada de água próxima ao evaporador da máquina de gelo ④ (Fig.D) instalar todas as partes depois de limpas, seguindo a operação inversa.

**ATENÇÃO!** A Recomendamos que anualmente uma higienização da máquina de gelos seja efetuada preferencialmente por técnico do serviço autorizado, a higienização é um procedimento de limpeza não coberto pela garantia do produto.

A intervenção na máquina deve ser feita somente por pessoal qualificado e dentro do período de garantia somente pelo técnico do serviço autorizado Elettromec.

Danos decorrentes de manutenção inapropriada por pessoal não autorizado não são cobertas pela garantia.

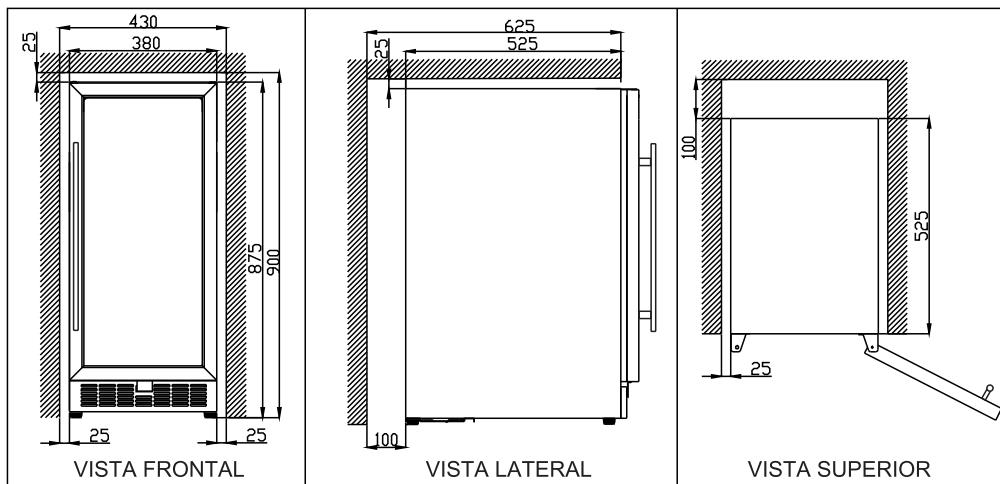
## PROBLEMAS COM SUA MÁQUINA DE GELO?

Você pode resolver muitos problemas comuns da máquina de gelo facilmente, poupando-lhe o custo de uma chamada de serviço possível. Tente as sugestões abaixo para ver se você pode resolver o problema antes de chamar a prestadora de serviços.

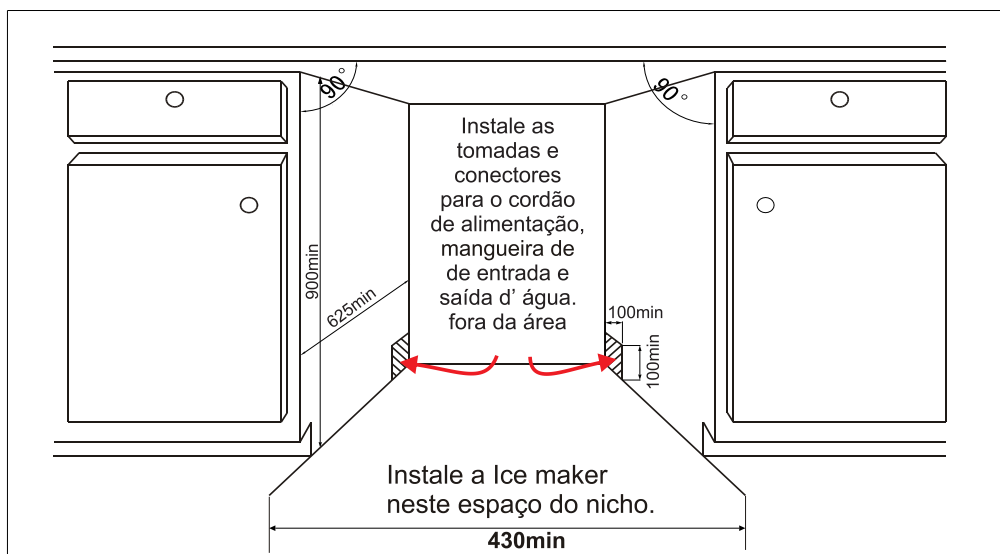
### SOLUÇÕES PARA PEQUENOS PROBLEMAS

PROBLEMA	POSSÍVEL CAUSA
A máquina de gelo não funciona	Não está plugado O produto está desligado Não há energia Água não é suficiente Tanque de água externo está cheio
O gelo não é grande o suficiente ou derrete muito rápido	A temperatura ambiente é muito alta A porta é aberta com muita frequência A porta está entre aberta A vedação da porta não veda adequadamente Modo definido incorretamente Muita poeira no condensador
Soa o alarme da máquina de gelo	Tanque de água externo está cheio Não há água suficiente
Vibrações.	Verificar se a máquina de gelo está bem nivelada.
Barulho	O ruído de chocalho pode ser provenientes do fluxo do fluido refrigerante, que é normal. Quando cada ciclo termina você pode ouvir sons similares a borbulhamento causados pelo fluxo do fluido refrigerante em sua máquina de gelo. Contração e expansão do interior das paredes podem causar estalos e ruídos de estalos. O gelo durante cada ciclo de distribuição pode causar pouco ruído. O ruído do fluxo de água durante a operação normal na fabricação de gelo. A máquina de gelo não está nivelada.
A porta não fecha corretamente.	A máquina de gelo não está nivelada. A porta foi invertida e não devidamente instalada. A gaxeta está suja. O recipiente de gelo está fora de posição.
Vazamento de água na máquina de gelo.	A tubulação de entrada de água na parte de trás está muito folgada. O tubo de saída de água na parte de trás está muito folgado.

# ICEMAKER IMBI18-X1



Medidas em milímetros



Medidas em milímetros  
2015-05-06 -V1-R0



## CERTIFICADO DE GARANTIA

Garantimos este produto contra qualquer defeito de fabricação que venha a se apresentar no período de 9 meses, contados a partir do término da garantia legal de 90 dias, prevista no artigo 26, inciso II, da Lei nº 8078/90 (Código de Defesa do Consumidor).

### SÃO CONDIÇÕES DESTA GARANTIA:

- 1 - Qualquer defeito que for constatado neste produto deve ser em 48 (quarenta e oito) horas comunicado ao Serviço Autorizado Elettromec mais próximo de sua residência.
- 2 - Esta garantia abrange a substituição de peças que apresentarem defeitos constatados como sendo de fabricação, além da mão-de-obra utilizada no respectivo reparo.

### A GARANTIA NÃO COBRE:

- Produtos ou peças danificadas devido a acidente de transporte ou manuseio, riscos, amassamentos ou atos e efeitos da natureza (raios, inundação, desmoronamento etc.), má armazenagem.
  - Defeitos decorrentes da instalação inadequada devido esta tenha sido ocasionada por pessoal não autorizado pela "Elettromec".
  - Não funcionamento ou falhas decorrentes de problemas de fornecimento de energia elétrica no local onde produto está instalado. A substituição de Lâmpadas, vidros e plásticos.
  - Despesas com transporte, peças, materiais e mão-de-obra para preparar o local aonde for instalado o produto (ex. Rede elétrica, conexões elétricas e hidráulicas, tomadas, esgoto, alvenaria, aterramento).
  - Chamadas relacionadas à orientação de uso constantes no Manual de Instruções ou no próprio produto, sendo passíveis de cobranças aos Consumidores.
  - Despesas relativas à instalação do produto e ou de ajuste do local as condições necessárias à instalação do mesmo.
  - Caso haja a remoção e/ou alteração do número de série ou da etiqueta de identificação do produto.
  - O produto for instalado ou utilizado em desacordo com o Manual de Instruções.
  - O produto for ligado em tensão diferente a qual foi destinado.
  - O produto tiver recebido maus tratos, descuidos ou ainda sofrer alterações, modificações ou consertos feitos por pessoas ou entidades não credenciadas pela Elettromec.
  - O defeito for causado por acidente ou má utilização do produto pelo Consumidor.
  - Despesas de deslocamento do Serviço Autorizado, quando e se o produto estiver instalado fora do município sede do Serviço Autorizado Elettromec. As lâmpadas e vidros não são cobertos pela garantia.
  - Despesas decorrentes e consequentes de instalação de peças que não pertençam ao produto, sendo estas de responsabilidade única e exclusiva do Consumidor.
  - Para sua comodidade, preserve o MANUAL DE INSTRUÇÕES, CERTIFICADO DE GARANTIA E A NOTA FISCAL DO PRODUTO.
- Quando necessário, consulte a nossa Rede de Serviços Autorizados e/ou o Serviço de Atendimento ao Consumidor.

**A ELETTRMEC, buscando a melhoria contínua de seus produtos comercializados, reserva-se o direito de alterar seus produtos e suas características, técnicas ou estéticas sem prévio aviso.**

*Programa  
de Relacionamento  
inspire-se*

Faça parte do nosso programa de relacionamento.

Tornando-se associado, você terá uma série de vantagens e poderá inspirar-se no mundo Elettromec.

*//Garantia  
Estendida*

É muito fácil estender a sua garantia Elettromec de 1 para 2 anos. Basta acessar no site [elettromec.com.br](http://elettromec.com.br) o Programa de Relacionamento Inspire-se, preencher os campos com as informações do produto que você adquiriu e pronto: garantia estendida por mais 1 ano.

Garantia Estendida válida mediante preenchimento de formulário para produtos adquiridos a partir de Março/2016.

O benefício da Garantia Estendida, só terá validade para clientes que se inscreverem no Programa de Relacionamento Inspire-se, com limite de até 3 meses após emissão da nota fiscal.

Condomínio Industrial Portal do Anhanguera  
Estrada Municipal Mário Covas, 641  
Macuco • Valinhos /SP • CEP 13279-411

SAC: 0800 723 12 02  
[www.elettromec.com.br](http://www.elettromec.com.br)

ACESSE [ELETTROMECCOM.BR](http://ELETTROMECCOM.BR)



ELETTROMECCOM



ELETTROMECCOM

 **ELETTROMECCOM**  
*inspire-se*