

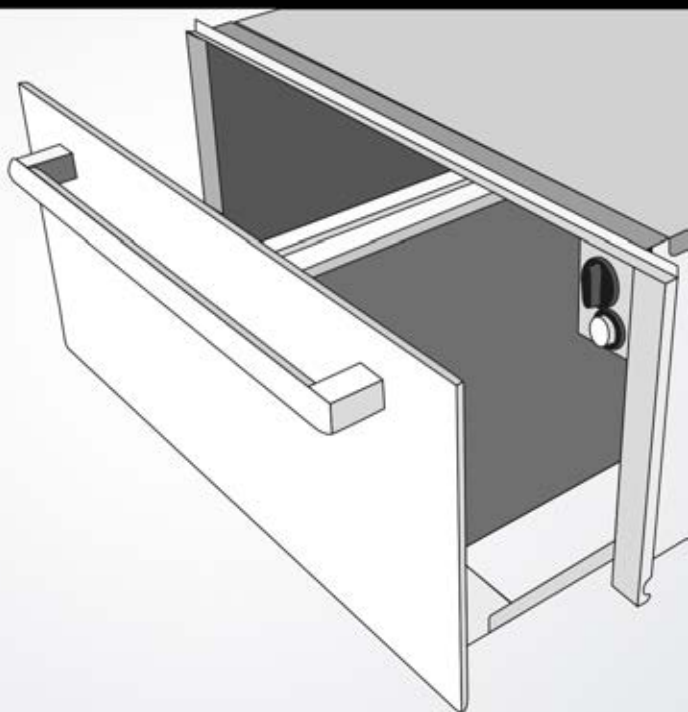
MANUAL

do CONSUMIDOR

 **ELETTROMECC**
inspire-se

GAVETAS AQUECIDAS

GA60-A14X • GA60-A30X

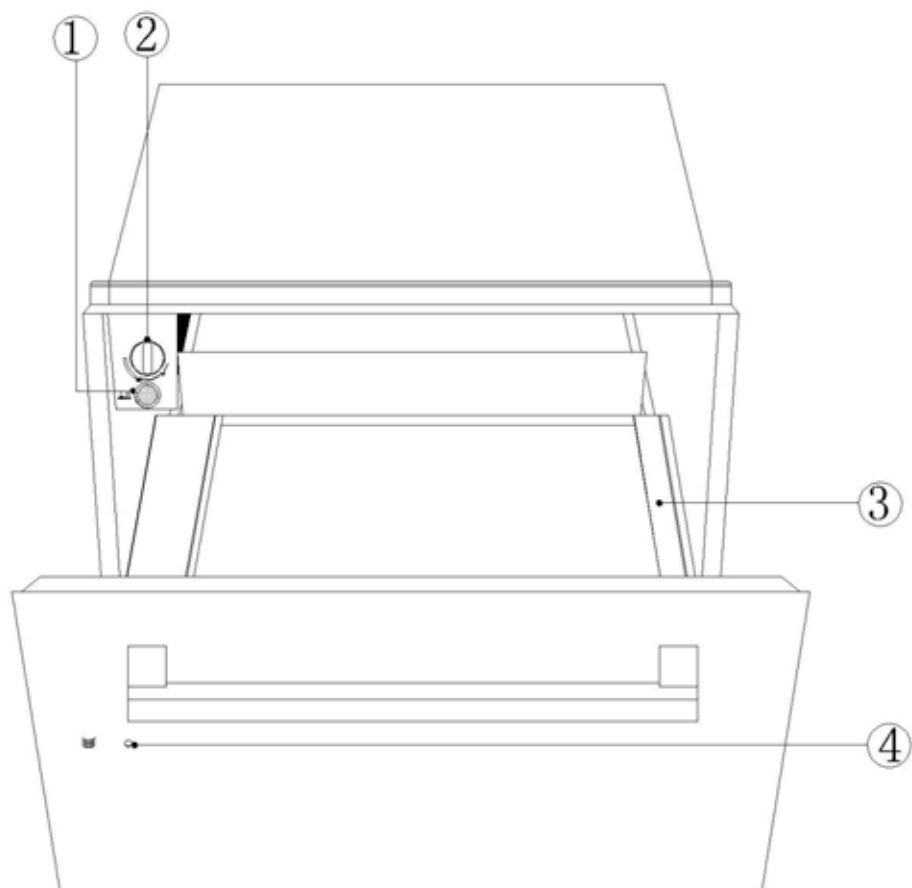


(IMAGEM MERAMENTE ILUSTRATIVA)

Conteúdo

Descrição do aparelho	3
Instruções de aviso e segurança	4
Preservação do meio ambiente	7
Antes de usar pela primeira vez	8
Notas Gerais	8
Limpando e aquecendo pela primeira vez	8
Operação	9
Controles	9
Usando a gaveta	10
Selecionando a temperatura	10
Tempos de aquecimento	11
Capacidade.....	11
Limpeza e manutenção	13
Frente do aparelho, painel de controle e interior	13
Guia de solução de problemas	15
Instalação	17
Instruções de segurança para instalação	17
Dimensões do nicho	17
Possíveis exemplos de instalação	18
Posicionando o aparelho no móvel planejado	18
Alinhando a frente da gaveta aquecida	20
Conexão elétrica	21

Descrição do aparelho



- ① Interruptor Ligado/Desligado (luzes acesas)
- ② Controle de temperatura
- ③ Gaveta aquecida
- ④ Indicador de operação

Instruções de aviso e segurança

Este aparelho está em conformidade com todos os requisitos de segurança legais pertinentes.

O uso impróprio do aparelho pode, entretanto, representar um risco de danos pessoais e danos materiais.

Antes de instalar e usar o aparelho pela primeira vez, leia as instruções de instalação e de operação com cuidado. Eles dão informações sobre segurança, sobre o funcionamento e manutenção do aparelho.

Desta forma, você vai evitar o risco de acidente e danos ao aparelho.

Não deixe que as crianças tenham acesso ao aparelho ou seus controles. Supervisionar o uso do aparelho por idosos ou enfermos.

Guarde estas instruções em local seguro para referência e passá-los para qualquer usuário futuro.

Segurança técnica

Antes de ligar o aparelho à corrente eléctrica certifique-se de que a tensão e a frequência correspondem à classificação na etiqueta do produto.

Por favor, cumprir a fim de evitar o risco de danos no aparelho. Consulte um eletricista qualificado em caso de dúvida.

Este aparelho deve ser conectado através de um plugue. Se você deseja conectá-lo a um interruptor de isolamento, ou se o aparelho for fornecido sem plugue, deve ser instalado e ligado por uma pessoa devidamente qualificada e competente em conformidade com os regulamentos de segurança locais e nacionais. O fabricante não pode ser responsabilizado por danos causados pela instalação ou ligação incorreta.

A segurança eléctrica do aparelho só pode ser garantida quando a continuidade é completa entre o aparelho e um sistema de aterramento eficaz, que está em conformidade com os regulamentos de segurança locais e nacionais. É muito importante que este requisito básico de segurança esteja presente e regularmente testado, e onde exista qualquer dúvida no sistema elétrico é recomendável chamar um eletricista qualificado. O fabricante não pode ser responsabilizado pelas consequências de um sistema de aterramento inadequado (por exemplo, choque eléctrico).

Não ligue o aparelho à rede de alimentação por um cabo de extensão. Cabos de extensão não garantem a necessária segurança do aparelho (perigo de sobreaquecimento).

Por razões de segurança, a gaveta deve ser utilizada apenas depois de ter sido embutida. Isto é necessário para assegurar que todos os componentes elétricos estejam protegidos.

Nunca abra a caixa do aparelho. A adulteração de conexões ou componentes elétricos é altamente perigosa para o usuário e pode causar falhas operacionais.

O trabalho de instalação, manutenção e reparação só podem ser realizados por pessoas devidamente qualificadas e competentes, de acordo com os regulamentos nacionais e locais de segurança para garantir a segurança. Reparações executadas por pessoas não qualificadas podem ser perigosas e o fabricante não será responsabilizado. Os mesmos não são fornecidos para o aparelho enquanto a manutenção ou reparação estiver sendo realizada.

Enquanto o aparelho estiver sob garantia, os reparos só devem ser realizados por um técnico autorizado pelo fabricante. Caso contrário, a garantia é invalidada.

Durante a instalação, manutenção e reparação, o aparelho deve ser desligado da rede elétrica. O aparelho só é completamente isolado do fornecimento de energia elétrica quando:

- O fusível principal é retirado,
- Ou é desligado da tomada de parede e o plugue removido;

Uso correto

Este aparelho está em conformidade com todos os requisitos de segurança legais pertinentes. O uso incorreto pode levar a danos pessoais e danos à propriedade.

Para evitar o risco de acidentes e danos à gaveta, você deve ler este manual de instruções antes de usá-lo pela primeira vez. Eles contêm informações importantes sobre a segurança, operação e cuidados da gaveta.

Este aparelho é destinado ao uso doméstico exclusivamente às chapas quentes, pratos e outras louças. Qualquer outra utilização não é suportada.

pelo fabricante e pode ser perigoso. O fabricante não pode ser responsabilizado por danos causados pelo uso incorreto ou inadequado do aparelho.

Dependendo da temperatura escolhida e o período de tempo que o aparelho será utilizado, o interior da gaveta pode ficar tão quente quanto 80 °C.

Para evitar ferimentos, use sempre luvas de forno de proteção para remover placas e pratos da gaveta.

A lesão da pele em crianças ocorrem com mais facilidade do que em um adulto pelo aquecimento. Mantenha as crianças afastadas do aparelho, e não permitir que elas brinquem com ele ou perto dele. Ligar o aparelho, inadvertidamente, faz com que ele se aqueça com riscos de lesão de aquecimento.

Este aparelho não é um brinquedo! Não deixe que crianças tenham acesso a gaveta ou seus controles. Supervisionar o uso por idosos ou enfermos.

Não se sentar ou se apoiar na gaveta aberta. Isso pode danificar as calhas telescópicas.

Não guarde recipientes plásticos ou quaisquer objetos inflamáveis na gaveta de aquecimento. Eles podem derreter ou pegar fogo quando o aparelho estiver ligado.

Não use o aparelho para aquecer o ambiente. Devido às temperaturas elevadas, os objetos perto do aparelho podem pegar fogo.

Não use um aspirador de vapor para limpar o aparelho. O vapor pode atingir os componentes elétricos e provocar um curto-circuito. O vapor também pode causar danos permanentes à superfície e outros componentes, para os quais o fabricante não pode aceitar responsabilidade.

Puxadores

GA60-A14X / GA60-A30X

A porta destes modelos possuem puxadores.

GA60-A14XSP / GA60-A30XSP

A porta destes modelos não possuem puxadores. Pressione a Porta para abri-la.

Preservação do meio ambiente

Eliminação do material da embalagem

O transporte e a embalagem foram selecionados a partir de materiais que são ecologicamente corretos para descarte e, normalmente, podem ser reciclados.

Embalagens (por exemplo, filme plástico, poliestireno) e embalagens de plástico devem ser mantidos fora do alcance de bebês e crianças pequenas, devido ao perigo de sufocamento. Dispor ou reciclar todos os materiais de embalagem assim que possível.

Eliminação do seu antigo aparelho ou máquina

Equipamentos elétricos e eletrônicos, muitas vezes contêm materiais que, se manuseados ou eliminados de forma incorreta, podem ser potencialmente perigosos para a saúde e para o meio ambiente. Eles são, no entanto, essenciais para o correto funcionamento do seu aparelho ou máquina. Por favor, portanto, não descarte sua antiga máquina ou aparelho com o lixo doméstico.



Por favor, descarte o seu aparelho com o centro de reciclagem de resíduos de sua comunidade local e garanta que não apresente nenhum perigo para as crianças enquanto está sendo armazenado para descarte.

Ele deve ser desligado ou desconectado da rede elétrica por uma pessoa competente. O plugue deve ser inutilizado e o cabo cortado diretamente atrás do plugue para evitar o uso indevido.

Antes de usar pela primeira vez

Notas Gerais

A gaveta aquecida é destinada para esquentar louças e manter os alimentos aquecidos.

Ela usa um sistema de aquecimento de ar quente. Um ventilador distribui o calor desprendido por um elemento aquecedor uniformemente por toda a gaveta. A circulação de ar garante que a louça e o alimento sejam aquecidos de forma uniforme e rapidamente.

A grade de proteção protege-o de tocar o ventilador ou os elementos de aquecimento.

Guarde estas instruções em local seguro para referência, e passá-los para qualquer usuário futuro.

Limpendo e aquecendo pela primeira vez

Antes de usar pela primeira vez proceder conforme abaixo:

■ Limpe o aparelho apenas com um pano úmido e depois seque com um pano macio.

■ Em seguida, aquecer a gaveta vazia durante pelo menos duas horas. Defina o controle de temperatura ao máximo (consulte "Selecionar uma temperatura")

É importante garantir que o ambiente esteja bem ventilado.

Componentes metálicos têm uma camada protetora que pode emitir um leve cheiro quando aquecido pela primeira vez.

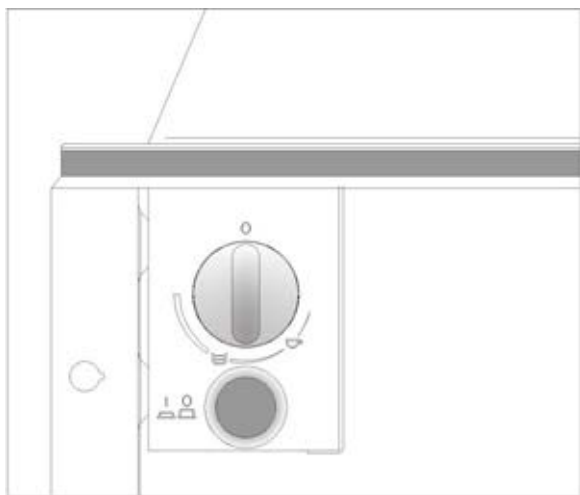
O cheiro e qualquer vapor irá se dissipar depois de um curto período de tempo. Esta não é uma indicação de uma ligação defeituosa ou defeito do aparelho.

Operação

Sempre use luvas resistentes ao calor para remover louças aquecidas da gaveta.

A capacidade de carga do aparelho, independentemente da sua altura, é 25 kg máximo.

Controles



Os controles consistem em um mostrador de temperatura e um interruptor Ligado / Desligado. Estes são visíveis apenas quando a gaveta estiver aberta.

Quando a gaveta é fechada, você pode dizer se o aparelho está ligado, verificando o interruptor Ligado / Desligado que permanece iluminado através do orifício na parte da frente da gaveta.

Usando a gaveta

Coloque o prato dentro da gaveta.

Selecione a temperatura desejada.

Ligue o aparelho () .

A luz irá ascender.

Feche a gaveta com cuidado: se você usar muita força, ela pode saltar abrir novamente

Desligar o aparelho () antes de retirar o prato aquecido.

Selecionando a temperatura

O seletor de temperatura permite que você selecione qualquer temperatura entre aprox. 30° C e 80° C.

O seletor de temperatura só deve ser girado no sentido horário, na medida em que vai e depois volte novamente. Não gire-o mais do que o permitido, pois isso poderá danificá-lo.

Quando a temperatura selecionada é atingida, o elemento de aquecimento desliga-se.

Quando a temperatura ficar abaixo do que foi selecionado, o elemento de aquecimento é ligado outra vez automaticamente.

A escala de temperatura em torno do seletor é mostrada em símbolos ao invés de °C. Os símbolos representam a temperatura mais adequada para o tipo de louça representada.

—  aprox.40°C

Para xícaras e copos.

Bebidas servidas em um copo aquecido não esfriam tão rapidamente, os copos não ficam tão quentes para segurar.

—  aprox.60°C

Para louças e pratos

Operação

Comida fica quente por mais tempo se servido em pratos pré-aquecidos. Os pratos não vão ficar muito quente para segurar.

Tempos de aquecimento

Vários fatores afetam os tempos de aquecimento:

- O material e a espessura da louça
- A quantidade
- Como a louça é organizada
- O ajuste de temperature

Portanto, não é possível definir temperaturas precisas.

No entanto, a seguinte informação pode ser usada como guia:

Ajuste de temperatura ≡ aprox.60°C, a louça uniformemente aquecida levará cerca de:

- 30 – 35 minutos para um jogo de 6 peças iguais.
- 40 – 45 minutos para um jogo de 12 peças iguais.

Com o uso da gaveta aquecida, você irá conhecer qual a definição se adapta às suas necessidades.

Capacidade

As gavetas aquecidas se diferem na altura:

- GA60-A14X: 141 mm de altura.
- GA60-A14XSP: 141 mm de altura.
- GA60-A30X: 289 mm de altura
- GA60-A30XSP: 289 mm de altura

A quantidade que pode ser colocada dependerá em grande parte do tipo e do tamanho da sua própria louça.

A capacidade máxima de carga da gaveta é 25 kg.

As seguintes disposições são apenas sugestão:

GA60-A14X / GA60-A14XSP



6 jogos de louças:

- 6 pratos de jantar Φ 28 cm
- 6 tigelas de sopa Φ 10 cm
- 1 tigelas de servir Φ 22 cm
- 1 tigelas de servir Φ 19 cm
- 1 tigela de servir Φ 17 cm
- 2 pratos de carne 36 cm

ou

- 20 pratos de jantar Φ 28 cm
- 36 tigelas de sopa Φ 22 cm
- 30 tigelas de sopa Φ 10 cm
- 10 pratos de jantar Φ 28 cm
- 10 tigelas de sopa Φ 22 cm
- 10 pratos de pizza Φ 36 cm
- 80 xícaras de café expresso
- 40 xícaras de cappuccino
- 30 vidros de ponche
- 18 tigelas de sopa Φ 22 cm
- 2 terrinas de sopa 21 cm \times 18 cm

GA60-A30X / GA60-A14XSP



12 jogos de louças:

- 12 pratos de jantar Φ 28 cm
- 2 tigelas de servir Φ 22 cm
- 2 tigelas de servir Φ 19 cm
- 2 tigelas de servir Φ 17 cm
- 2 pratos de carne 36 cm

ou

- 40 pratos de jantar Φ 28 cm
- 60 tigelas de sopa Φ 22 cm
- 45 tigelas de sopa Φ 10 cm
- 20 pratos de jantar Φ 28 cm
- 20 tigelas de sopa Φ 22 cm
- 20 pratos de pizza Φ 36 cm
- 120 xícaras de café expresso
- 60 xícaras de cappuccino
- 30 vidros de ponche

Limpeza e manutenção

Frente do aparelho, painel de controle e interior

Todas as superfícies e controles devem ser limpos com água morna com um pouco de detergente líquido aplicado com uma esponja ou pano macio.

Limpe as superfícies secas com um pano macio.

Deixe o aparelho esfriar até uma temperatura segura antes de limpar..

Para evitar o risco de arranhões e danos à superfície de vidro, aço inoxidável e eletrodomésticos com frentes de alumínio, preste especial atenção às seguintes instruções de limpeza.

Frentes de alumínio

Visualmente, o alumínio é afetado pela maneira como a luz incide sobre ele, pelo meio ambiente e pelo ângulo que você observa-o.

Superfícies de alumínio podem sofrer descoloração ou danos se deixar a sujeira acumulada com eles por muito tempo. Elimine as sujeiras, sempre que possível, de imediato.

A frente do aparelho é suscetível a arranhões e escoriações.

Evite:

- Agentes de limpeza que contenham soda, ácidos ou cloro
- Agentes de limpeza abrasivos, por exemplo, produtos de limpeza em pó ou cremes de limpeza.
- Esponjas abrasivas, por exemplo, esfregões e/ou esponjas que tenham sido utilizadas anteriormente com agentes de limpeza abrasivos.
- Limpadores de aço inoxidável,
- Agentes de limpeza que contenham produtos de descalcificação,
- Detergente de lavar louça,
- sprays de forno.

Frentes de aço inoxidável

A frente do aparelho é suscetível a arranhões e escoriações.

Superfícies de aço inoxidável podem ser limpas com um produto de limpeza próprio não abrasivo projetado especificamente para uso em aço inoxidável.

Não use agentes de limpeza de aço inoxidável nos controles.

Evite:

- Agentes de limpeza que contenham soda, ácidos ou cloro
- Agentes de limpeza abrasivos, por exemplo, produtos de limpeza em pó ou cremes de limpeza.
- Esponjas abrasivas, por exemplo, esfregões e/ou esponjas que tenham sido utilizadas anteriormente com agentes de limpeza abrasivos.

Guia de solução de problemas

O trabalho de instalação e reparos de componentes elétricos do aparelho só deve ser realizado por uma pessoa qualificada e competente, em conformidade com os regulamentos de segurança locais e nacionais. Reparções executadas por pessoas não qualificadas pode ser perigoso. O fabricante não pode ser responsabilizado por trabalho não autorizado.

O que fazer se...

... a louça não está suficientemente quente.

Verifique se,

- o aparelho foi ligado.
- o ajuste de temperatura correto foi selecionado.
- As aberturas de ventilação foram bloqueados por grandes pratos ou tigelas.
- a louça tenha sido submetida a se aquecer por um tempo suficientemente longo.

Vários fatores afetarão por quanto tempo a louça vai demorar para aquecer, por exemplo:

- do material e da espessura da louça
- da quantidade
- como a louça é organizada
- o ajuste de temperatura

Os tempos indicados são apenas orientações. Com o uso da gaveta aquecida, você irá conhecer qual a definição se adapta às suas necessidades.

Se algum dos seguintes problemas ocorrer, o conselho de um electricista qualificado ou uma Assistência Técnica autorizada deve ser procurada.

... a louça não aquece.

Verifique se,

- você pode ouvir o ruído do ventilador ou não.

Guia de solução de problemas

Se você pode ouvir o ruído do ventilador:

- Pode haver problemas com o elemento aquecedor.

Se você não pode ouvir o barulho do ventilador:

- Pode haver problemas com o ventilador;
- ou o fusível está queimado;

... A louça está muito quente.

Pode haver um defeito no controle de temperatura.

... a luz indicadora do interruptor liga / desliga não acende quando o aparelho está ligado.

Pode haver um defeito no indicador luminoso do interruptor.

Instalação

Instruções de segurança para instalação

Antes de ligar o aparelho à corrente eléctrica certifique-se de que a tensão e a frequência correspondem a etiqueta de classificação. Estes dados devem ser respeitadas, para evitar o risco de danos no aparelho. Consulte um electricista qualificado se tiver alguma dúvida.

A tomada e o interruptor Liga / Desliga devem estar acessíveis depois de o aparelho ter sido embutido.

A gaveta aquecida só pode ser construída em conjunto com os aparelhos citados pelo fabricante como sendo adequados. O fabricante não pode garantir o funcionamento sem problemas, se o aparelho for utilizado em combinação com outros além daqueles citados pelo fabricante como sendo adequados.

Ao embutir a gaveta aquecida em combinação com um outro aparelho adequado, a gaveta deve ser montada sobre uma prateleira intermédia fixa no móvel planejado para assegurar que a unidade pode suportar o seu peso e do outro aparelho.

Como o aparelho combinado é colocado diretamente acima da gaveta aquecida, uma vez que é embutido, uma prateleira intermédia não é necessário, entre os dois aparelhos.

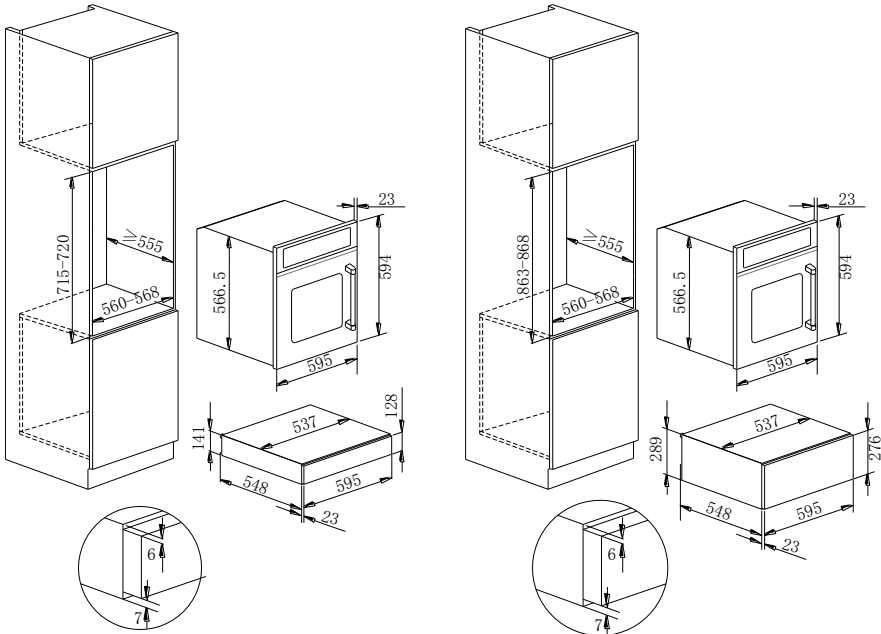
Quando estiver embutindo os aparelhos combinados, é essencial seguir as instruções dadas no operacional e instruções de instalação fornecido com ele.

Dimensões do nicho

Existem duas gavetas aquecidas que se diferem na altura. As dimensões de embutir da gaveta aquecida devem ser adicionadas as dimensões de embutir do aparelho combinado para estabelecer o tamanho requerido para o nicho.

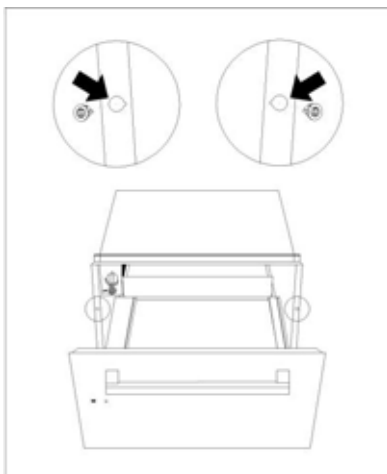
Todas as dimensões neste manual de instruções são dadas em mm

Possíveis exemplos de instalação



Posicionando o aparelho no móvel planejado

Empurre o aparelho para dentro do móvel o máximo que puder porém até a altura da faixa de vapor e deixe alinhado.



Instalação

Certifique-se de que o móvel planejado está alinhado em ângulo reto

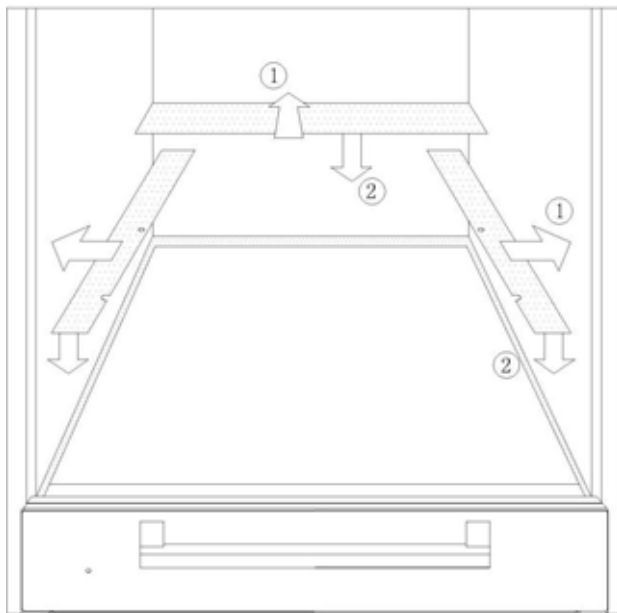
O Abra a gaveta, e utilize os dois parafusos fornecidos para fixar o aparelho às paredes laterais do móvel planejado.

O aparelho é fornecido com três guarnições de metal, que possuem um adesivo em um dos lados.

Estas guarnições devem ser presas na gaveta para que elas selem eventuais lacunas entre o móvel planejado e o aparelho. Qualquer folga criada atua como isolamento adicional e ajuda a prevenir a perda de calor.

Retire cuidadosamente a película de proteção da parte inferior de cada guarnição.

Em seguida, posicione a guarnição, como mostrado na ilustração, de modo que elas fiquem alinhadas com as paredes laterais e na parede traseira do móvel, em seguida, coloque-os na gaveta aquecida. Se o móvel planejado não tem uma parede traseira, você não precisa da terceira guarnição.



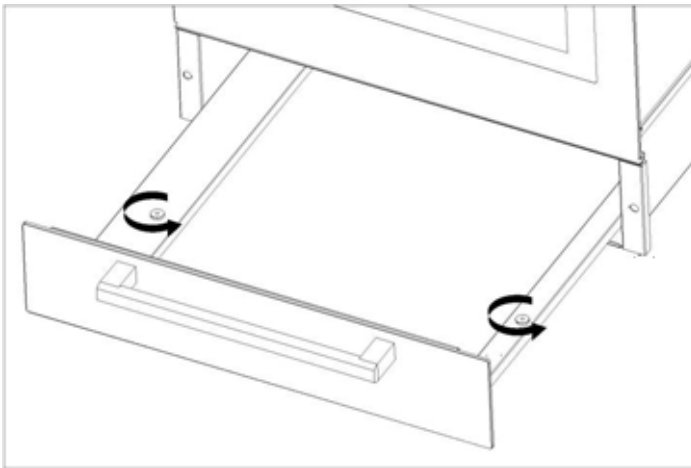
A combinação dos aparelhos deve ser embutida de acordo com as instruções de instalação e de operação.

Alinhando a frente da gaveta aquecida

Depois de embutir a gaveta junto a um aparelho combinado, pode ser necessário, em certas circunstâncias:

- Alinhar a frente da gaveta aquecida.
- Alinhar a diferença entre a gaveta aquecida e o aparelho combinado.

Para ajudá-lo a fazer isso, há pontos de ajuste sob as porcas que fixam a gaveta ao corredores telescópicos.



- Solte as porcas e tire a gaveta de aquecida para fora.

Use os ajustadores para:

- Elevar ou abaixar a gaveta
- Alinhar a parte da frente da gaveta

A fim de garantir uma boa ventilação, o painel de trás do armário ou móvel planejado deve ser removido. A instalação da gaveta aquecida de modo com que ela fique sobre duas ripas de madeira é preferencial. Se a gaveta aquecida for instalada sobre uma superfície contínua e plana, deve haver uma abertura de pelo menos 45 × 560 milímetros.

Instalação

Conexão elétrica

Todo o trabalho elétrico deve ser realizado apenas por uma pessoa qualificada e competente rigorosamente de acordo com as regulamentações nacionais e locais de segurança.

O aparelho é fornecido com um cabo de alimentação e plugue para ligação a uma rede de alimentação 220-240 V.

A carga nominal de tensão e classificação do plugue são dadas na etiqueta do produto. Por favor, assegure-se que estes correspondem à rede de abastecimento doméstico.

Conexão deve ser feita através de uma tomada ligada que é facilmente acessível após a instalação. Para maior segurança, é aconselhável instalar um dispositivo de corrente residual (RCD) com uma corrente de 30 mA. Não ligue através de um cabo de extensão.

ATENÇÃO

ESTE APARELHO DEVE SER ATERRADO

Importante

Os fios do cabo de alimentação são coloridos de acordo com o seguinte:

Verde / Amarelo = terra

Azul = neutro

Marrom = fase

Como as cores dos fios do cabo de alimentação deste aparelho podem não corresponder às marcas coloridas que identificam os terminais no plugue, proceda da seguinte forma quando for necessário mudar o plugue:

- O fio de cor verde e amarelo deve ser ligado ao terminal do plugue marcado com a letra E ou com o símbolo de terra

 ou nas cores verde ou verde e amarelo

- O fio de cor azul deve ser conectado ao terminal marcado com a letra N ou de cor preta.

- O fio de cor marrom deve ser conectado ao terminal marcado com a letra A ou de cor vermelha.

Certificado de Garantia

Garantimos este produto contra qualquer defeito de fabricação que venha a se apresentar no período de **9 meses**, contados a partir do término da garantia legal de 90 dias, prevista no artigo 26, inciso II, da Lei nº 8078/90 (Código de Defesa do Consumidor).

SÃO CONDIÇÕES DESTA GARANTIA:

1 - Qualquer defeito que for constatado neste produto deve ser em 48 (quarenta e oito) horas comunicado ao Serviço Autorizado Elettromec mais próximo do local onde seu produto está instalado.

2 - Esta garantia abrange a substituição de peças que apresentarem defeitos constatados como sendo de fabricação, além da mão-de-obra utilizada no respectivo reparo.

A GARANTIA NÃO COBRE:

- Produtos ou peças danificadas devido a acidente de transporte ou manuseio, riscos, amassamentos ou atos e efeitos da natureza (raios, inundação, desmoronamento etc.), má armazenagem, desgaste natural.
- Defeitos decorrentes da instalação inadequada devido esta tenha sido ocasionada por pessoal não autorizado pela “Elettromec”.
- Não funcionamento ou falhas decorrentes de problemas de fornecimento de energia elétrica no local onde produto está instalado. A substituição, vidros e plásticos.
- Despesas com transporte, peças, materiais e mão-de-obra para preparar o local aonde for instalado o produto (ex. Rede elétrica, conexões elétricas e hidráulicas, tomadas, esgoto, alvenaria, aterramento).
- Chamadas relacionadas à orientação de uso constantes no Manual de Instruções ou no próprio produto, sendo passíveis de cobranças aos Consumidores.
- Despesas relativas à instalação do produto e ou de ajuste do local as condições necessárias à instalação do mesmo.
- Caso haja a remoção e/ou alteração do número de série ou da etiqueta de identificação do produto.
- O produto for instalado ou utilizado em desacordo com o Manual de Instruções.
- O produto for ligado em tensão diferente a qual foi destinado.
- O produto tiver recebido maus tratos, descuidos ou ainda sofrer alterações, modificações ou consertos feitos por pessoas ou entidades não credenciadas pela Elettromec.
- O defeito for causado por acidente ou má utilização do produto pelo Consumidor.
- Despesas de deslocamento do Serviço Autorizado, quando e se o produto estiver instalado fora do município sede do Serviço Autorizado Elettromec.
- Despesas decorrentes e conseqüentes de instalação de peças que não pertençam ao produto, sendo estas de responsabilidade única e exclusiva do Consumidor.
- Para sua comodidade, preserve o **MANUAL DE INSTRUÇÕES, CERTIFICADO DE GARANTIA E A NOTA FISCAL DO PRODUTO.**

Quando necessário, consulte a nossa Rede de Serviços Autorizados e/ou o Serviço de Atendimento ao Consumidor.

*Programa
de Relacionamento
inspire-se*

Faça parte do nosso programa de relacionamento.

Tornando-se associado, você terá uma série de vantagens e poderá inspirar-se no mundo Elettromec.

*//Garantia
Estendida*

É muito fácil estender a sua garantia Elettromec de 1 para 2 anos. Basta acessar no site elettromec.com.br o Programa de Relacionamento Inspire-se, preencher os campos com as informações do produto que você adquiriu e pronto: garantia estendida por mais 1 ano.

Garantia Estendida válida mediante preenchimento de formulário para produtos adquiridos a partir de Março/2016.

O benefício da Garantia Estendida, só terá validade para clientes que se inscreverem no Programa de Relacionamento Inspire-se, com limite de até 3 meses após emissão da nota fiscal.

Condomínio Industrial Portal do Anhanguera
Estrada Municipal Mário Covas, 641
Macuco • Valinhos /SP • CEP 13279-411

SAC: 0800 723 12 02
www.elettromec.com.br

ACESSE ELETTROMECCOM.BR

 ELETTROMECCOM

 ELETTROMECCOM

 **ELETTROMECCOM**
inspire-se