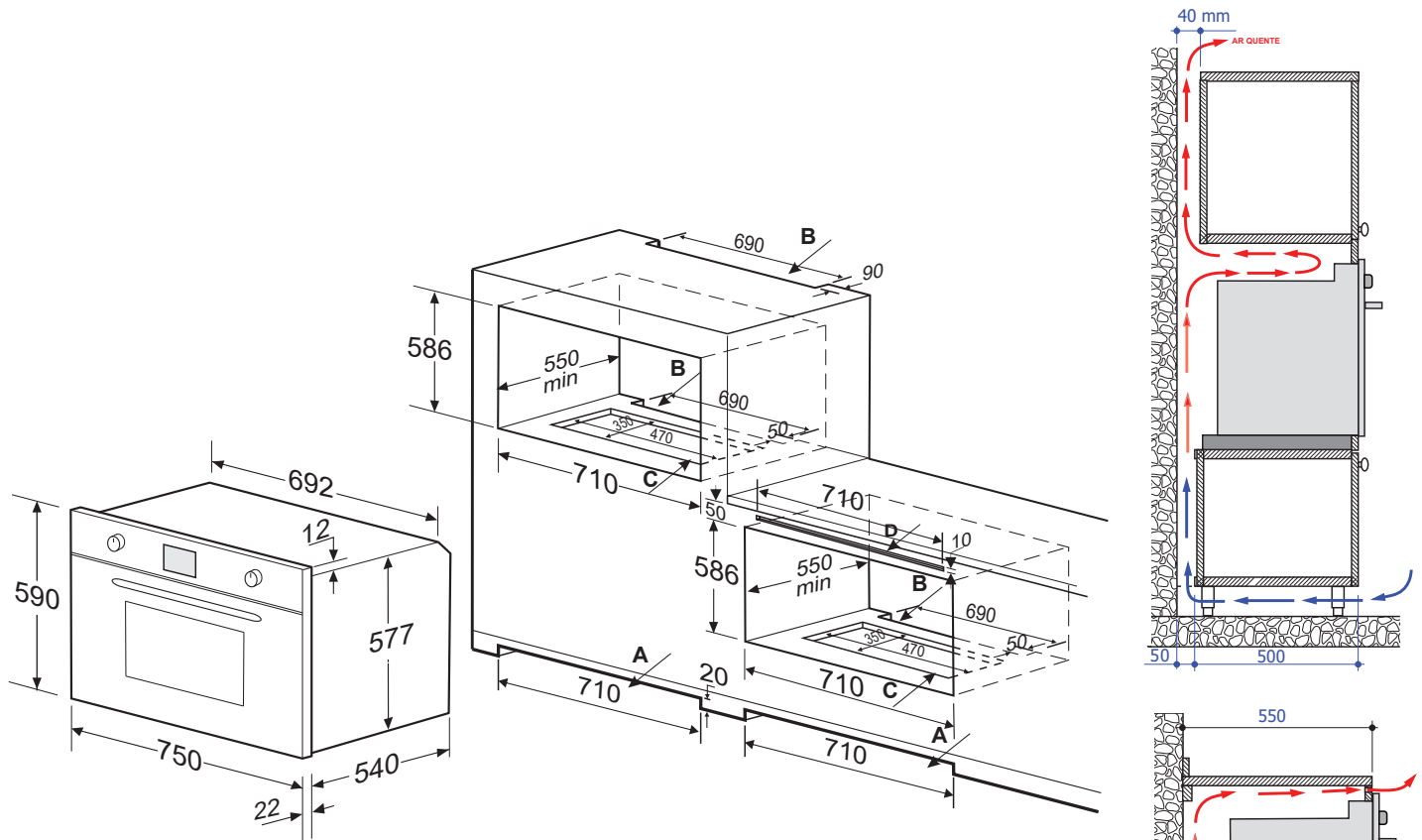


FORNO LUCE MULTIFUNÇÃO ELETRÔNICO 75 CM

FM-EL-75-LC-2TNA



Obs.: A circulação (A) na base permite a tomada de ar fresco frontal. A passagem de ar traseira (B) auxilia o rápido resfriamento da fiação e partes metálicas. A furação da base (C) auxilia a captação de ar do produto mantendo o resfriamento da base metálica. No balcão a fresta (D) é destinada a eliminar o ar quente que sobe do forno.

Medidas em milímetros
10-11-2017 - V.1 R.1

Programa
de Relacionamento
inspire-se

 **ELETTROMECC**
inspire-se