

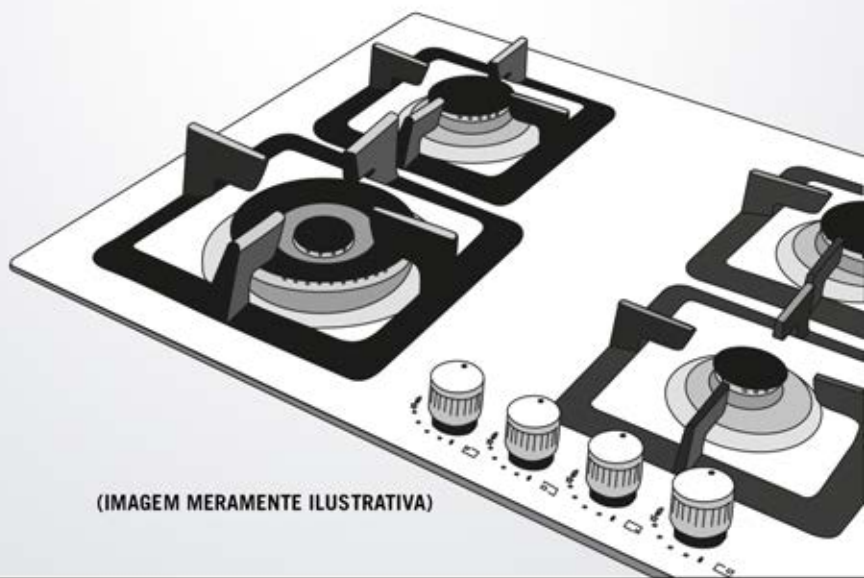
MANUAL

do CONSUMIDOR

 **ELETTROMECC**
inspire-se

COOKTOPS

C601-Z4V • C601-Z4VC
C701-Z5V • C701-Z5VC
C901-Z5VL • C901-Z5VCL



(IMAGEM MERAMENTE ILUSTRATIVA)



O Fabricante não se responsabiliza por possíveis inexatidões, imputáveis a erros de impressão ou de transcrição, contidas neste manual e reserva-se o direito de efetuar qualquer modificação ou atualização sempre que necessário e sem qualquer aviso prévio. A representação gráfica das figuras contidas neste manual é meramente indicativa.

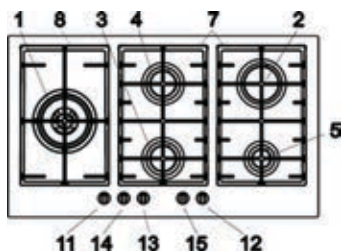
A ELETTRAMEC, buscando a melhoria contínua de seus produtos comercializados, reserva-se o direito de alterar seus produtos e suas características, técnicas ou estéticas sem prévio aviso indicativo.

O Fabricante reserva-se o direito de efetuar nos próprios produtos as modificações que julgar necessárias ou úteis, também no interesse das características essenciais de funcionamento e de segurança.

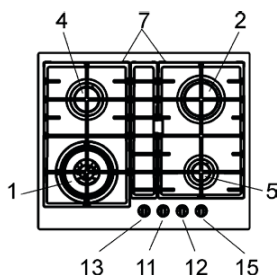
Leia estas instruções antes de usar seu produto e guarde-as para futura referência, sempre seguindo-as cuidadosamente.

DESCRIÇÃO DO APARELHO

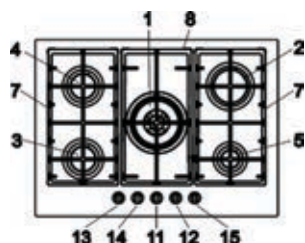
MOD.: C901-Z5VL ☐ C901-Z5VCL



MOD.: C601-Z4V ☐ C601-Z4VC



MOD.: C701-Z5V - C701-Z5VC



- 1 Queimador Triplo Anel
- 2 Queimador Rápido
- 3 Queimador Semi-Rápido reduzido
- 4 Queimador Semi-Rápido
- 5 Queimador Auxiliar
- 7 Grelha de Ferro Fundido de 2 Queimadores
- 8 Grelha de Ferro Fundido Queimador Triplo Anel
- 11 Botão do Queimador 1
- 12 Botão do Queimador 5
- 13 Botão do Queimador 4
- 14 Botão do Queimador 3
- 15 Botão do Queimador 2

- of 4000 W
- of 2800 W
- of 1400 W
- of 1750 W
- of 1000 W

Atenção: este aparelho foi projetado e fabricado para uso semiprofissional.

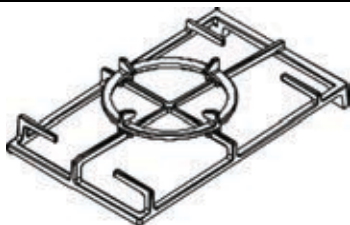
INSTRUÇÕES PARA GRELHA WOK

A grelha "WOK" é destinada ao uso exclusivo da panela "WOK", que possui fundo côncavo (característica própria desse tipo de utensílio). Essa grelha deve ser montada somente na boca "ultrarrápida" nunca em outras posições.

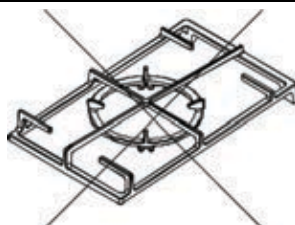
Para o perfeito funcionamento do produto, a grelha precisa ser montada de maneira correta. Utiliza-la sempre sobre a grelha normal do queimador ultrarrápido do produto e nunca abaixo desta (vide desenho abaixo). As ranhuras da grelha WOK no formato de "U" devem ser sempre encaixadas sobre a grade principal da grelha ultrarrápida jamais de cabeça para baixo.

Nunca utilizar a grelha "WOK" com outras panelas, como as de fundo plano, ou em posição inadequada (vide instrução abaixo), pois, pode causar danos ao produto e esses danos não serão cobertos pela garantia. Pedimos a gentileza de sempre observar a posição correta deste acessório.

CORRETO



ERRADO



OK



NÃO



ATENÇÃO:

Em caso de ruptura do vidro da placa de cozedura:

- desligue imediatamente todos os fogões e os elementos elétricos de aquecimento e, em seguida, desligue a alimentação elétrica do aparelho,
- não toque na superfície do aparelho,
- não utilize o aparelho.

UTILIZAÇÃO

1) QUEIMADORES

Na superfície da placa, por cima de cada botão está gravado um esquema que indica qual queimador é comandado por cada botão. Depois de abrir a torneira da rede de gás ou da garrafa de gás, acenda os queimadores conforme descrito a seguir:

- **acendimento elétrico automático**

Carregue no botão correspondente ao queimador que pretende utilizar e gire-o para a esquerda, colocando-o na posição de Máximo (lume forte fig. 1). Prima então o botão até ao fim.

- **Acendimento de queimadores providos de termopar de segurança**

Com os queimadores providos de termopar de segurança, é necessário girar para a esquerda o botão correspondente ao queimador que pretende utilizar, colocá-lo na posição de Máximo (lume forte fig. 1) até perceber uma pequena paragem e premir então o botão. Com o queimador aceso, mantenha o botão premido durante cerca de 10 segundos.

Para todos os modelos, se a chama apagar acidentalmente, coloque o botão de comando do queimador na posição fechada e aguarde pelo menos 1 minuto antes de tentar um novo acendimento.

Como utilizar os queimadores

Para obter o máximo rendimento com o mínimo consumo de gás, é conveniente lembrar o seguinte:

- utilize panelas adequadas para cada queimador (ver o quadro seguinte e a fig. 2).
- Quando a água começar a ferver, coloque o botão na posição de Mínimo (lume brando fig. 1).
- Utilize sempre panelas com tampa.
- Utilize somente recipientes com fundo plano.

Queimadores	Potência W	Ø Recipientes (cm)
Tripto Anel	4000	24 + 26
Rápido	2800	20 + 22
Semi-rápido red.	1400	16 + 18
Semi-rápido	1750	16 + 18
Auxiliar	1000	10 + 14

- **AVISOS:**

- *se faltar a energia elétrica, é possível acender os queimadores com fósforos.*

- *Durante o uso dos queimadores, certifique-se de que os cabos dos recipientes estejam colocados da maneira correta. É preciso manter as crianças afastadas do aparelho. Durante o cozimento de alimentos com óleo e gordura, facilmente inflamáveis, o utilizador não deve afastar-se do aparelho.*

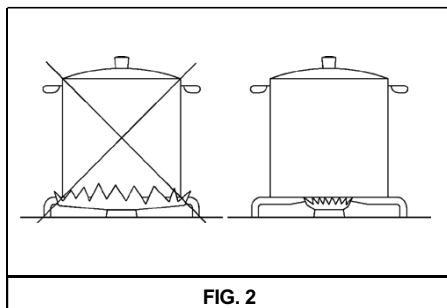
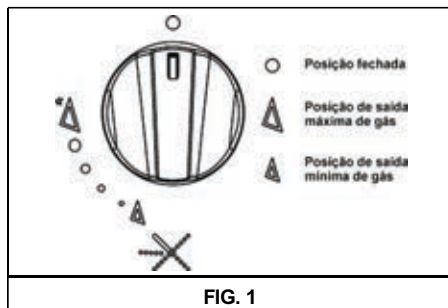
- *Não utilize nebulizadores perto do aparelho quando este estiver a funcionar.*

Se a placa de cozinha possuir tampa, os eventuais resíduos provocados por transbordamentos ou outros tipos de acumulação sobre esta deverão ser removidos antes de a fechar. Se o aparelho estiver munido de uma tampa de vidro, esta pode explodir se for aquecida. Apague todos os queimadores antes de fechar a tampa.

- *Uso deste aparelho não é consentido a pessoas (incluída as crianças) com capacidades físicas e mentais reduzidas ou sem experiência no uso de aparelhagens elétricas, a menos que não sejam supervisionadas ou instruídas por pessoas adultas e responsáveis pela segurança das mesmas. As crianças devem ser controladas para ter certeza que não brinquem com o aparelho.*

- *Desaconselha-se o uso de recipientes que ultrapassem as bordas da placa.*

- *Não arraste as panelas sobre a superfície de vidro porque poderá riscá-la.*



UTILIZAÇÃO

AVISOS E RECOMENDAÇÕES PARA O UTILIZADOR:

- *utilização de um aparelho de cozedura a gás produz calor e humidade no aposento no qual está instalado. Portanto, é necessário garantir uma boa ventilação do aposento mantendo as aberturas de ventilação natural desobstruídas (fig. 3) e a tivando o dispositivo mecânico de ventilação (exaustor ou ventilador elétrico fig. 4 e fig. 5).*
- *Uma utilização intensiva e prolongada do aparelho pode requerer uma ventilação suplementar, por exemplo a abertura de uma janela, ou uma ventilação mais eficaz, mediante o aumento da potência de exaustão mecânica, se presente.*
- *Não tente alterar as características técnicas do produto pois pode ser perigoso.*
- *Se já não utilizar mais esta placa (ou substituir um modelo antigo), antes de a deitar fora inutilize a mesma em conformidade com as leis da proteção da saúde e do ambiente, destruindo as partes perigosas especialmente para as crianças que podem brincar com o aparelho abandonado.*
- *Não toque na placa quando tiver as mãos ou pés molhados ou húmidos.*
- *Não utilize a placa quando estiver descalço.*
- *O fabricante não se responsabiliza por qualquer dano resultante de utilização incorreta ou imprópria.*
- *Logo após a utilização algumas zonas da o aparelho estão muito quentes: evite tocar-lhes.*
- *Depois de usar o aparelho de cozedura, verifique se o botão está na posição fechada e fechar o tubo de alimentação principal de gás ou a válvula do tanque.*
- *Em caso de mau funcionamento do gás torneiras para chamar o serviço ao cliente.*

ATENÇÃO:

Este aparelho não se destina à utilização por pessoas (inclusive crianças) com capacidades físicas, sensoriais ou mentais reduzidas, ou por pessoas com falta de experiência e conhecimento, a menos que tenham recebido instruções referentes à utilização do aparelho ou estejam sob a supervisão de uma pessoa responsável pela sua segurança.

SEGURANÇA DAS CRIANÇAS:

Este produto deve ser usado somente por adultos. Esteja certo que as crianças não toquem nos controles deste. As partes expostas deste produto quando aquecidos durante o cozimento, permanecerão quentes por algum tempo há mais depois de desligado. Mantenha as crianças bem longe até que produto tenha esfriado.

Atenção: Partes acessíveis podem se tornar quentes quando seu aparelho estiver em uso. Crianças devem ser mantidas afastadas

(*) ENTRADA DE AR DE 100 cm² DE SECÇÃO MÍNIMA (PARÁGRAFOS 5 E 6)

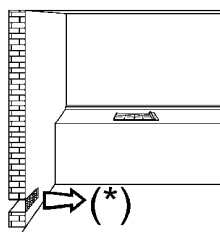


FIG. 3

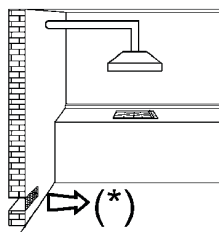


FIG. 4

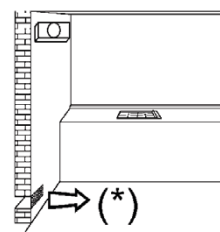


FIG. 5

LIMPEZA

ATENÇÃO:

antes de efetuar qualquer operação de limpeza, desligar o aparelho da rede de alimentação de gás e elétrica.

2) MESA DE TRABALHO

Para manter a superfície da mesa brilhante, é muito importante que seja lavado periodicamente com água morna e sabão, bem enxaguado e seco. Para manter a superfície da mesa brilhante, é muito importante que seja lavado periodicamente com água morna e sabão, bem enxaguado e seco. Da mesma maneira devem ser lavadas as grelhas esmaltadas, as tampas esmaltadas "A-B-C" (veja fig. 6-6/A), e cabeças dos queimadores "T" (veja fig. 6). Eles também devem ser limpos plugs "AC" e detecção de chama "TC" (veja fig. 6). Limpe-os suavemente com uma pequena escova de nylon, como mostrado (vide fig. 6/B) e deixe secar completamente. Não lavar na máquina de lavar.

A limpeza deve ser feita quando a placa e os componentes não são quentes e não deve ser usada esponja de pó abrasivo metálico ou pulverização corrosivo.

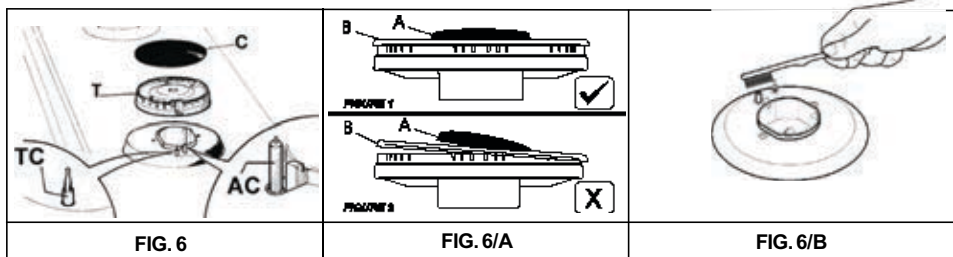
Não permita que o suco do vinagre, café, leite, água salgada e limão ou tomate permanecer muito tempo em contato com a superfície.

AVISOS:

ao remontar os componentes respeite as seguintes recomendações:

- antes de colocar as cabeças dos queimadores "T" (fig. 6/A), é indispensável verificar se os furos estão desentupidos.
- Verifique se a tampa esmaltada "A-B-C" (fig. 6-6/A) está posicionada corretamente na cabeça do queimador. Para ter certeza desta condição a tampa posicionada sobre a cabeça do queimador deve estar perfeitamente estável.
- O apoio tabuleiro deve ser colocado nos pinos de centralização apropriado verificando a estabilidade perfeita.
- Se for difícil abrir ou fechar alguma torneira, não a force e peça a intervenção da assistência técnica.
- Não utilize jatos do vapor para a limpeza do equipamento.

Nota: o uso contínuo pode resultar, em correspondência de queimadores, uma coloração diferente da original, devido a alta temperatura.



INSTALAÇÃO

NOTAS TÉCNICAS DEDICADAS AOS SENHORES INSTALADORES

A instalação, todas as regulações, transformações e operações de manutenção descritas nesta parte devem ser feitas exclusivamente por pessoal qualificado.

A placa deve ser corretamente instalada em conformidade com as leis em vigor e as instruções do fabricante.

Uma instalação errada pode causar danos a pessoas, animais ou objetos, pelos quais o fabricante não pode ser considerado responsável.

Os dispositivos de segurança ou de regulação automática dos aparelhos, durante a vida útil dos mesmos, poderão ser modificados exclusivamente pelo fabricante ou pelo fornecedor devidamente autorizado.

IMPORTANTE: para uma perfeita instalação, ajustamento ou alteração do aparelho de cozedura com a utilização de outros gases, é necessário usar um instalador qualificado: a não observância desta regra resulta em vazio de garantia.

3) COLOCAÇÃO DA PLACA

Depois de tirar a embalagem externa e as embalagens internas das várias partes móveis, certifique-se da integridade da placa. Se tiver dúvidas, não utilize o aparelho e contate pessoal qualificado.

Os elementos que compõem a embalagem (cartão, sacos de plástico, poliestireno expandido, pregos...) não devem ser deixados ao alcance das crianças porque representam uma fonte potencial de perigo.

No tampo do móvel componível, é necessário fazer uma abertura para o encastre com as dimensões indicadas na fig. 7, certificando-se de que sejam respeitadas as dimensões críticas do espaço no qual o aparelho deve ser instalado (ver as figs. 7 e 8).

O aparelho é classificado em classe 3, sendo por isso sujeito a todas as prescrições previstas pelas normas para estes aparelhos.

MEDIDAS A RESPEITAR (em mm)

	A	B	C	D	E
4F (60)	553	473	63.5	63.5	173.5 min.
5F (70)	553	473	63.5	63.5	173.5 min.
5F (90)	833	475	62.5	62.5	73.5 min.

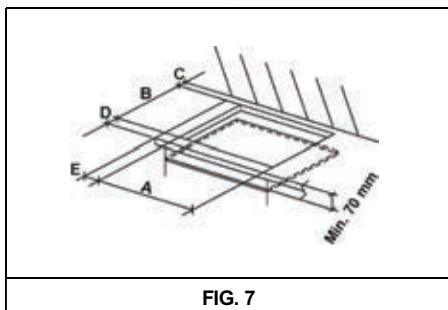


FIG. 7

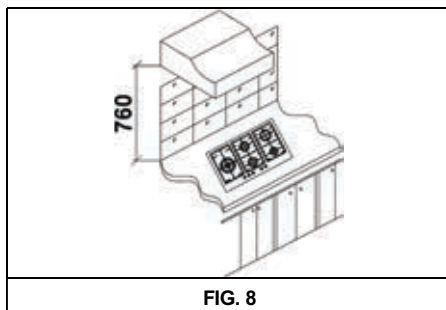


FIG. 8

INSTALAÇÃO

4) FIXAÇÃO DA PLACA

A placa está provida de uma junta de vedação especial que serve para evitar qualquer infiltração de líquido no móvel. Para aplicar esta junta de vedação corretamente, queira por favor respeitar à risca as instruções fornecidas a seguir:

- tire todas as partes móveis da placa.
- Corte a junta de vedação em 4 partes de comprimento necessário para a aplicar nas 4 bordas do vidro.
- Vire a placa de cabeça para baixo e aplique corretamente o lado adesivo da junta de vedação "E" (fig. 9) em baixo da borda da placa de maneira que o lado exterior da junta de vedação coincida perfeitamente com a borda do perímetro exterior do vidro. As pontas das tiras devem coincidir perfeitamente sem sobreposição.

- Faça a junta de vedação aderir ao vidro de maneira uniforme e segura, exercendo pressão nela com os dedos, retire a fita de papel que protege a junta e coloque a placa na abertura feita no móvel.
- Coloque a placa de cozinha no furo feito no móvel e fixe-a com os parafusos correspondentes "F" dos ganchos de fixação "G" (ver a fig. 10).
- Para evitar possíveis contatos acidentais com a superfície da caixa da placa sobreaquecida durante o respectivo funcionamento, é necessário aplicar uma separação de madeira fixada por parafusos a uma distância mínima de 70 mm doampo do móvel (fig. 7).

ATENÇÃO: não apoie a vidro diretamente contra o móvel, e sim, o fundo da placa de cozedura contra o móvel.

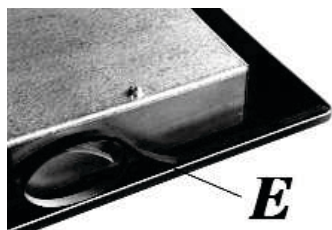


FIG. 9



FIG. 10

INSTALAÇÃO

RECOMENDAÇÕES IMPORTANTES PARA A INSTALAÇÃO

Advertimos o instalador que a altura das eventuais paredes laterais não deve superar o plano de trabalho. Para além disso, a parede traseira e as superfícies adjacentes e à volta do plano devem ser resistentes a um temperatura de 90 °C.

A substância que cola o laminado plástico no móvel deve resistir a temperaturas não inferiores a 150 °C para evitar a descolagem do revestimento.

A instalação do aparelho deve ser feita em conformidade com as normas em vigor.

Este aparelho não está ligado a um dispositivo de eliminação dos produtos de combustão. Portanto, este deve ser ligado de acordo com as regras de instalação acima mencionadas.

Deve se prestar uma atenção especial nas disposições em matéria de ventilação e arejamento indicadas a seguir.

5) VENTILAÇÃO DOS LOCAIS

Para que o aparelho funcione corretamente, é indispensável que o local de instalação seja permanentemente ventilado. A quantidade de ar necessária é a exigida pela combustão regular do gás e pela ventilação do local, cujo volume não poderá ser inferior a 20 m³. O ar deve entrar naturalmente por via direta através de aberturas permanentes, que atravessam a parede do local a ventilar, alcançando o lado exterior com uma secção mínima de 100 cm² (veja fig. 3).

Estas aberturas devem ser feitas de forma que não possam ser obstruídas.

Admite-se também a ventilação indireta mediante retirada de ar dos locais contíguos ao local a ventilar, em completa conformidade com a Norma em vigor.

6) POSIÇÃO E VENTILAÇÃO

Os aparelhos para cozinhar a gás devem sempre libertar os produtos da combustão por meio de exaustão ligada a chaminés ou diretamente ao exterior (veja fig. 4). Caso não exista a possibilidade de aplicação de exaustão, admite-se o uso de um ventilador elétrico instalado na janela ou numa parede que dê para o exterior, o qual deverá funcionar junto com o aparelho (veja fig. 5), desde que a Norma em vigor em matéria de ventilação seja respeitada.

PRECAUÇÃO:

Este produto deve apenas ser instalado e utilizado em locais com permanente ventilação, obedecendo às normas locais.

INSTALAÇÃO

7) LIGAÇÃO DO GÁS

Antes de efetuar a ligação do aparelho, certifique-se de que os dados indicados na etiqueta de características que está situada na parte inferior da placa, sejam compatíveis com os dados da rede de distribuição de gás.

Uma etiqueta imprimida deste manual e uma aplicada na parte inferior da caixa, indica as condições de regulação do aparelho: tipo de gás e pressão.

Quando o gás for distribuído por meio de canalização, o aparelho deverá ser ligado à instalação de condução de gás:

- como tubo metálico rígido de aço, cujas junções deverão ser feitas por meio de conexões roscadas segundo a norma EN 10226.
- Com tubo de cobre, cujas junções deverão ser feitas por meio de conexões com vedação mecânica.
- Com tubo flexível de aço inoxidável de parede contínua, com extensão máxima de 2 metros e juntas de vedação.

Quando o gás for fornecido por um botijão de 13 kg ou cilindro de 45 kg, o aparelho, fornecido com um regulador de pressão segundo as normas em vigor, deverá ser ligado:

- com tubo de cobre, cujas junções deverão ser feitas por meio de conexões com vedação mecânica.
- Com tubos flexíveis de aço inoxidável de parede contínua, com extensão máxima de 2 metros e juntas de vedação. Aconselha-se a aplicar no tubo flexível o adaptador especial, que pode ser encontrado com facilidade no comércio, para facilitar a ligação com o porta-borracha do regulador de pressão montado na garrafa.

Terminada a ligação, certifique-se da total ausência de fugas por meio de uma solução com sabão, sem jamais fazer uso de uma chama.

AVISOS:

recorda-se que a conexão de entrada de gás do aparelho é rosca 1/2" gás cônico macho segundo a norma EN 10226.

- O aparelho está em conformidade com as prescrições das seguintes Diretivas Europeias:

CEE 2009/142 + 93/68 relativas à segurança do gás.

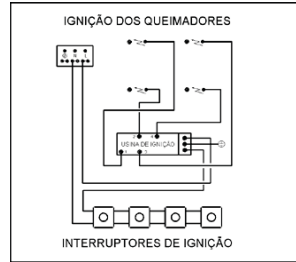
Esquema A



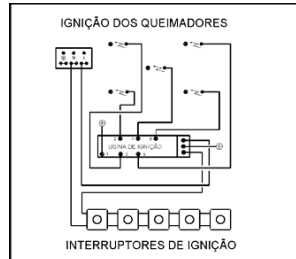
Esquema B



Esquema C



Esquema D



INSTALAÇÃO

8) LIGAÇÃO ELÉTRICA

IMPORTANTE: o aparelho deve ser instalado segundo as instruções do fabricante. Este não se responsabiliza por danos causados a pessoas, animais ou objetos, resultantes de uma instalação incorreta.

A ligação elétrica deve ser feita em conformidade com as normas e disposições legais em vigor.

- Antes de efetuar a ligação, verifique se a tomada ou a instalação estão providas de uma ligação à terra eficaz em conformidade com as normas e disposições legais atualmente em vigor. O fabricante declina toda e qualquer responsabilidade pelo incumprimento destas disposições.

- A tensão corresponde ao valor indicado na placa de identificação e a seção dos cabos elétricos podem suportar a carga, também indicado na placa.

Se a ligação à rede de alimentação for feita mediante tomada:

- aplique ao cabo de alimentação "C", se estiver desprovido (ver a fig. 11), uma ficha normalizada adequada para a carga indicada na etiqueta de identificação. Ligue os fios respeitando o esquema da fig. 11 tendo o cuidado de respeitar as correspondências abaixo indicadas:

letra L (fase) = fio castanho;

letra N (neutro) = fio azul;

símbolo de terra \oplus = fio amarelo-verde.

- O cabo de alimentação deve ser colocado de maneira que não atinja, em nenhum ponto, um aumento de temperatura de 90 °C.

- Não utilize para a ligação reduções, adaptadores ou derivadores porque podem provocar contatos falsos com consequentes sobreaquecimentos perigosos.

- A tomada deve ficar acessível com o aparelho encastrado.

Se a ligação for feita diretamente à rede elétrica:

- intercale entre o aparelho e a rede um interruptor omipolar, devidamente dimensionado para a

carga do aparelho, em conformidade com as normas de instalação em vigor.

- Lembre-se de que o cabo de terra não deve ser interrompido pelo interruptor.

- Para uma maior segurança, a ligação elétrica também pode ser protegida por um interruptor diferencial de alta sensibilidade.

Aconselhamos vivamente a fixar o cabo de terra verde-amarelo a uma instalação de ligação à terra eficiente.

Olhe para os esquema de fiação de conexão (esquema A, B, C, D).

Antes de efetuar qualquer serviço na parte elétrica do aparelho deve obrigatoriamente desligá-la da rede de alimentação.

Se for necessário efetuar modificações na instalação elétrica existente ou se a tomada não for compatível com a ficha, todas as alterações deverão ser efetuadas por pessoal qualificado. Em particular a pessoa deve verificar a secção dos fios.

ADVERTÊNCIAS:

todos os nossos aparelhos são concebidos e realizados segundo as normas europeias EN 60 335-1, EN 60 335-2-6 e EN 60 335-2-102, e respectivas modificações.

O aparelho está em conformidade com as prescrições das Diretivas Europeias:

- CEE 2004/108/CE relativa à compatibilidade electromagnética.

- CEE 2006/95 relativa à segurança elétrica.

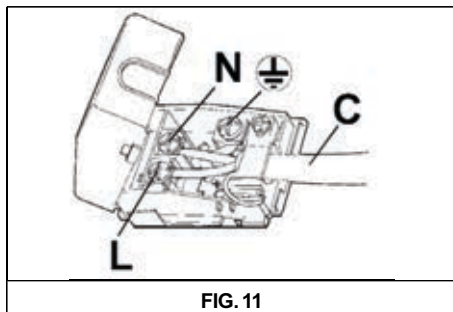


FIG. 11

REGULAÇÕES

Corte a corrente para o aparelho antes de efetuar qualquer regulação.

Uma vez concluídas as regulações ou pré-regulações, os lacres eventualmente presentes devem ser recolocados pelo técnico.

A regulação do ar primário nos nossos queimadores não é necessária.

É recomendável não exagerar o "Mínimo" significa uma pequena chama deve ser contínuo e estável.

Remontar os componentes corretamente.

Ressaltamos que a referida regulação deve ser feita somente com queimadores alimentados com G20, enquanto que com queimadores alimentados com G30 ou G31, o parafuso deve ser bloqueado no fim do seu curso (no sentido dos ponteiros do relógio).

9) TORNEIRAS

Regulação do "Mínimo":

- acenda o queimador e coloque o botão de comando na posição de "Mínimo" (lume brando fig. 1).
- Tire o botão "M" (fig. 12 - 12/A) da torneira, fixado mediante simples pressão na haste da torneira.
- O by-pass para o ajuste da vazão mínima pode ser: lado da torneira (Fig. 12) ou no interior da haste. Em qualquer caso, o ajuste é acessado pela inserção uma chave de fenda pequena "D" ao lado da torneira (Fig. 12), ou no buraco "C" dentro da torneira (Fig. 12/A).
- Vire o desvio para a direita ou esquerda devidamente ajustar a chama para o cargo de alcance limitado.

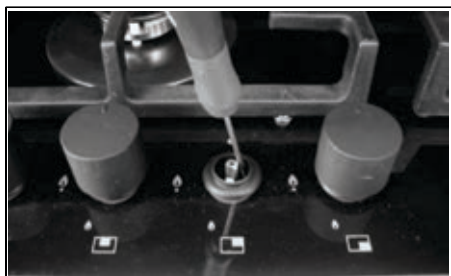


FIG. 12

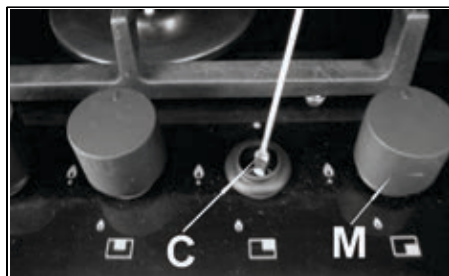


FIG. 12/A

TRANSFORMAÇÕES

10) SUBSTITUIÇÃO DOS INJETORES

Os queimadores podem ser adaptados a diferentes tipos de gás mediante a instalação dos injetores próprios para o gás de utilização. Para fazer esta operação, é necessário tirar as cabeças dos queimadores e, com a chave adequada, desatarraxar o injetor (ver a fig. 13) e substituí-lo por um injetor correspondente ao gás de utilização.

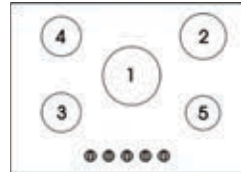
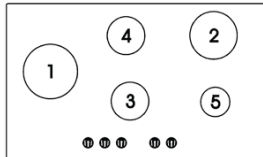
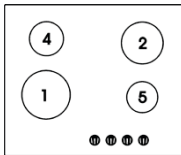
Aconselhamos a apertar o injetor energicamente. **Depois de fazer as referidas substituições, o técnico deverá proceder à regulação dos queimadores conforme descrito no parágrafo 9, lacrar os eventuais órgãos de regulação ou pré-**

regulação e aplicar no aparelho, em substituição ao existente, a etiqueta que corresponde à nova regulação do gás efetuada no aparelho. Esta etiqueta está contida no envelope dos injetores de substituição.

A bolsa que contém os injetores e as etiquetas pode vir incluída com o equipamento. Em alternativa, pode encontrá-la num centro de assistência autorizado.

Para uma maior comodidade do instalador, indicamos na tabela os débitos, os débitos térmicos dos queimadores, o diâmetro dos injetores e a pressão de exercício para os vários gases.

DISPOSIÇÃO DOS QUEIMADORES



TABELA

QUEIMADORES		GÁS	PRESSÃO DE TRABALHO mbar	CAPACIDADE TÉRMICA		DIÂMETRO DO INJETOR 1/100 mm	CAPACIDADE TÉRMICA (W)	
Nº	DENOMINAÇÃO			g/h	l/h		Min.	Max.
1	ULTRA-RÁPIDO	G30 -GLP	28 - 30	291	381	95 B	1800	3500
		G31 -PROPANO	37	286		95 B	1800	3500
		G20 -NATURAL	20			133 A	1800	3500
2	RÁPIDO	G30 -GLP	28 - 30	203	267	83	800	2800
		G31 -PROPANO	37	200		83	800	2800
		G20 -NATURAL	20			117 Y	800	2800
3	SEMI-RÁPIDO REDUZIDO	G30 -GLP	28 - 30	102	133	58	550	1400
		G31 -PROPANO	37	100		58	550	1400
		G20 -NATURAL	20			85 Y	550	1400
4	SEMI-RÁPIDO	G30 -GLP	28 - 30	127	167	68	550	1750
		G31 -PROPANO	37	125		68	550	1750
		G20 -NATURAL	20			98 Z	550	1750
5	AUXILIAR	G30 -GLP	28 - 30	73	95	51	450	1000
		G31 -PROPANO	37	71		51	450	1000
		G20 -NATURAL	20			75 X	450	1000



FIG. 13

MANUTENÇÃO

Antes de efetuar qualquer operação de manutenção, desligue o aparelho das redes de alimentação de gás e elétrica.

1) SUBSTITUIÇÃO DOS COMPONENTES

Para substituir os componentes colocados dentro do a placa, é preciso retirá-lo do móvel, virá-lo, desatarraxar os parafusos "V" e remover a caixa (veja fig. 14).

Depois de executar as operações indicadas acima, é possível substituir os queimadores (fig. 14), as torneiras (fig. 15) e os componentes elétricos (fig. 16).

Aconselha-se a trocar a junta "D" (fig.15) todas as vezes que substituir uma torneira a fim de garantir uma vedação perfeita entre o corpo e a conduta.

Lubrificação das torneiras (ver as fig. 17)

Se a manobra de uma torneira se tornar dura, é necessário lubrificá-la seguindo as instruções fornecidas a seguir sem esperar mais tempo:

- desmonte o corpo da torneira.
- Limpe o cone e o respectivo alojamento com um pano embebido em dissolvente.
- Lubrifique ligeiramente o cone com a massa lubrificante própria.
- Introduza o cone, manobrando-o várias vezes, extraia-o novamente, remova a massa supérflua e certifique-se de que as passagens do gás não estejam obstruídas.
- Reinstale todas as peças na ordem inversa da desmontagem.
- A verificação da estanqueidade deve ser feito com o auxílio de água e sabão; **a utilização de uma chama livre é proibida.**

NOTA: A MANUTENÇÃO DEVE SER EFETUADA APENAS POR PESSOAL AUTORIZADO

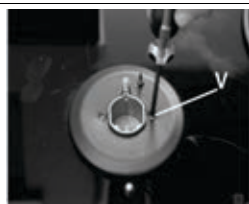


FIG. 14

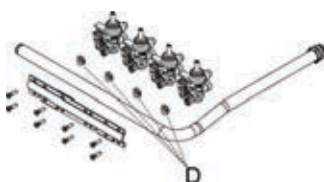


FIG. 15

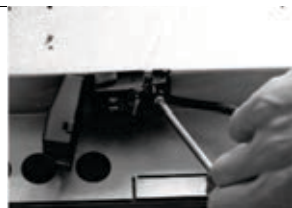


FIG. 16

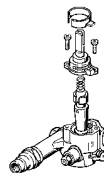


FIG. 17

MANUTENÇÃO

TIPOS E SECÇÕES DOS CABOS DE ALIMENTAÇÃO

TIPO DE PLACA	TIPO DE CABO	ALIMENTAÇÃO MONOFÁSICA
Placa a gás	H05 RR - F	Secção 3 x 0.75 mm ²

ATENÇÃO!!!

Em caso de substituição do cabo de alimentação, o instalador deverá manter o condutor de terra mais comprido em relação aos condutores de fase (veja fig. 18). Para além disso, deverá respeitar as indicações do parágrafo 8.

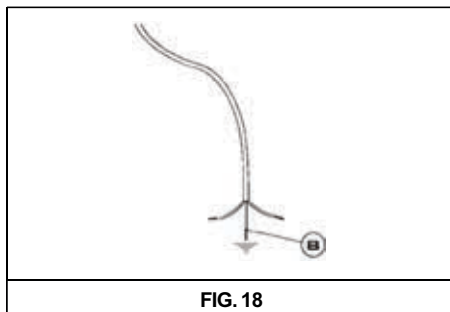


FIG. 18

DADOS TÉCNICOS INDICADOS NA ETIQUETA DE IDENTIFICAÇÃO

4 QUEIMADORES

Categoria = II_{2,3}

G 30 - GLP = 28 - 30 mbar

G 31 - Propano = 37 mbar

G 20 - Natural = 20 mbar

ΣQ_n Gás Natural = 9,05 kW Q_n

Σ GLP gas = 658 g/h (G30)

646 g/h (G31)

Tensão = 110 - 220 V ~

Frequência = 50/60 Hz

5 QUEIMADORES

Categoria = II_{2,3}

G 30 - GLP = 28 - 30 mbar

G 31 - Propano = 37 mbar

G 20 - Natural = 20 mbar

ΣQ_n Gás Natural = 10,45 kW Q_n

Σ GLP gas = 760 g/h (G30)

746 g/h (G31)

Tensão = 120 - 240 V ~

Frequência = 50/60 Hz

5 QUEIMADORES (70)

Categoria = II_{2,3}

G 30 - GLP = 28 - 30 mbar

G 31 - Propano = 37 mbar

G 20 - Natural = 20 mbar

ΣQ_n Gás Natural = 10,45 kW

ΣQ_n GLP = 760 g/h (G30)

746 g/h (G31)

Tensão = 110 - 220 V ~

Frequência = 50/60 Hz

DADOS TÉCNICOS RELATIVOS À REGULAÇÃO DE GÁS DO APARELHO

Este produto deve ser instalado em conformidade com as normas de segurança em vigor e usado somente em um ambiente dotado de adequada ventilação.

Antes de proceder a instalação e uso do aparelho, consultar os respectivos manuais de instruções. Este aparelho está ajustado para operar em GLP.

G30 - pressão: 28-30 mbar

G31 - pressão: 37 mbar

Para outro tipo de gás proceder como indicado nas instruções de instalação e uso.

Gás GLP

COG 0030570 - 05/11

ASSISTÊNCIA TÉCNICA E PEÇAS SOBRESSALENTES

Antes de sair da fábrica, este aparelho foi testado e regulado por pessoal técnico especializado para garantir os melhores resultados de funcionamento.

Qualquer reparação ou regulação sucessiva que se tornar necessária deverá ser efetuada com o máximo cuidado e atenção, por pessoal qualificado.

Por este motivo, aconselhamos sempre contatar o Concessionário onde o aparelho foi comprado ou ao nosso Centro de Assistência mais próximo, especificando a marca, o modelo, o número de série e o tipo de problema do seu aparelho. Estes dados estão contidos na etiqueta situada na parte traseira do aparelho aplicada na caixa de embalagem e no painel frontal inferior interno.

Estas informações permitem que o assistente técnico providencie as peças de reposição adequadas e garanta consequentemente uma assistência rápida e específica. Aconselhamos transcrever estes dados de modo que os mesmos estejam sempre à disposição:

MARCA:

MODELO:

SÉRIE:

Certificado de Garantia

Garantimos este produto contra qualquer defeito de fabricação que venha a se apresentar no período de 9 meses, contados a partir do término da garantia legal de 90 dias, prevista no artigo 26, inciso II, da Lei nº 8078/90 (Código de Defesa do Consumidor).

SÃO CONDIÇÕES DESTA GARANTIA:

- 1 - Qualquer defeito que for constatado neste produto deve ser em 48 (quarenta e oito) horas comunicado ao Serviço Autorizado Elettromec mais próximo de sua residência.
- 2 - Esta garantia abrange a substituição de peças que apresentarem defeitos constatados como sendo de fabricação, além da mão-de-obra utilizada no respectivo reparo.

A GARANTIA NÃO COBRE:

- Produtos ou peças danificadas devido a acidente de transporte ou manuseio, riscos, amassamentos ou atos e efeitos da natureza (raios, inundação, desmoronamento etc.), má armazenagem, desgaste natural.
- Defeitos decorrentes da instalação inadequada devido esta tenha sido ocasionada por pessoal não autorizado pela "Elettromec".
- Não funcionamento ou falhas decorrentes de problemas de fornecimento de energia elétrica no local onde produto está instalado. A substituição, vidros e plásticos.
- Despesas com transporte, peças, materiais e mão-de-obra para preparar o local aonde for instalado o produto (ex. Rede elétrica, conexões elétricas e hidráulicas, tomadas, esgoto, alvenaria, aterramento).
- Chamadas relacionadas à orientação de uso constantes no Manual de Instruções ou no próprio produto, sendo passíveis de cobranças aos Consumidores.
- Despesas relativas à instalação do produto e ou de ajuste do local as condições necessárias à instalação do mesmo.
- Caso haja a remoção e/ou alteração do número de série ou da etiqueta de identificação do produto.
- O produto for instalado ou utilizado em desacordo com o Manual de Instruções.
- O produto for ligado em tensão diferente a qual foi destinado.
- O produto tiver recebido maus tratos, descuidos ou ainda sofrer alterações, modificações ou consertos feitos por pessoas ou entidades não credenciadas pela Elettromec.
- O defeito for causado por acidente ou má utilização do produto pelo Consumidor.
- Despesas de deslocamento do Serviço Autorizado, quando e se o produto estiver instalado fora do município sede do Serviço Autorizado Elettromec.
- Despesas decorrentes e conseqüentes de instalação de peças que não pertençam ao produto, sendo estas de responsabilidade única e exclusividade do Consumidor.
- Para sua comodidade, preserve o **MANUAL DE INSTRUÇÕES, CERTIFICADO DE GARANTIA E A NOTA FISCAL DO PRODUTO.**

Quando necessário, consulte a nossa Rede de Serviços Autorizados e/ou o Serviço de Atendimento ao Consumidor.

A ELETTRMEC, buscando a melhoria contínua de seus produtos comercializados, reserva-se o direito de alterar seus produtos e suas características, técnicas ou estéticas sem prévio aviso.

*Programa
de Relacionamento
inspire-se*

Faça parte do nosso programa de relacionamento.

Tornando-se associado, você terá uma série de vantagens e poderá inspirar-se no mundo Elettromec.

*//Garantia
Estendida*

É muito fácil estender a sua garantia Elettromec de 1 para 2 anos. Basta acessar no site elettromec.com.br o Programa de Relacionamento Inspire-se, preencher os campos com as informações do produto que você adquiriu e pronto: garantia estendida por mais 1 ano.

Garantia Estendida válida mediante preenchimento de formulário para produtos adquiridos a partir de Março/2016.

O benefício da Garantia Estendida, só terá validade para clientes que se inscreverem no Programa de Relacionamento Inspire-se, com limite de até 3 meses após emissão da nota fiscal.

Condomínio Industrial Portal do Anhanguera
Estrada Municipal Mário Covas, 641
Macuco • Valinhos /SP • CEP 13279-411

SAC: 0800 723 12 02
www.elettromec.com.br

ACESSE ELETTRAMEC.COM.BR



ELETTRAMEC



ELETTRAMEC

 **ELETTRAMEC**
inspire-se