

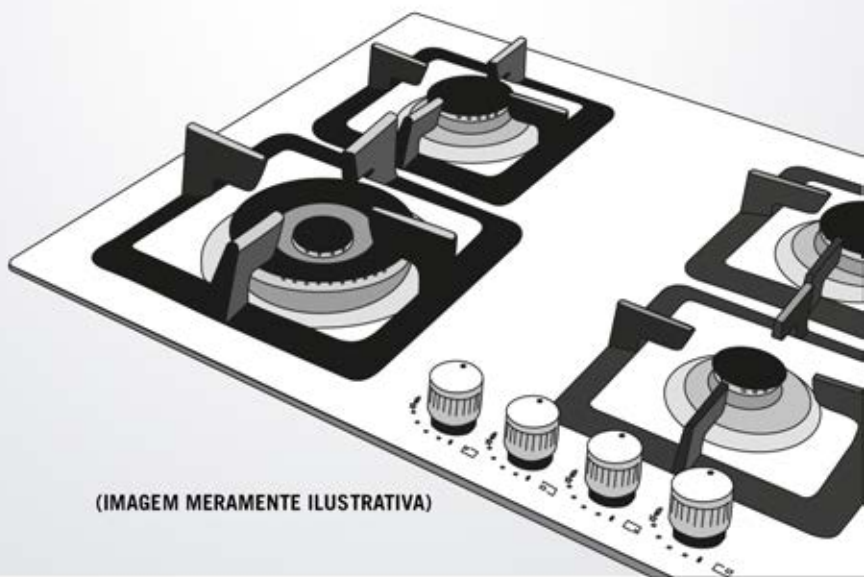
MANUAL

do CONSUMIDOR

 **ELETTROMECC**
inspire-se

COOKTOPS QUADRATO

C601-Z4XQ • C701-Z5XQ • C901-Z5XQ
CKG-6Q-90-XQ-3ZEA • D301-Z1XQ • D301-Z2XQ



(IMAGEM MERAMENTE ILUSTRATIVA)



O Fabricante não se responsabiliza por possíveis inexatidões, imputáveis a erros de impressão ou de transcrição, contidas neste manual e reserva-se o direito de efetuar qualquer modificação ou atualização sempre que necessário e sem qualquer aviso prévio. A representação gráfica das figuras contidas neste manual é meramente indicativa.

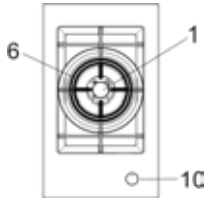
A ELETTRAMEC, buscando a melhoria contínua de seus produtos comercializados, reserva-se o direito de alterar seus produtos e suas características, técnicas ou estéticas sem prévio aviso indicativo.

O Fabricante reserva-se o direito de efetuar nos próprios produtos as modificações que julgar necessárias ou úteis, também no interesse das características essenciais de funcionamento e de segurança.

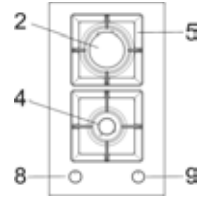
Leia estas instruções antes de usar seu produto e guarde-as para futura referência, sempre seguindo-as cuidadosamente.

DESCRIÇÃO DO APARELHO

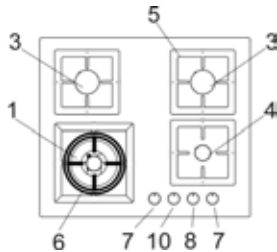
D301- Z1XQ



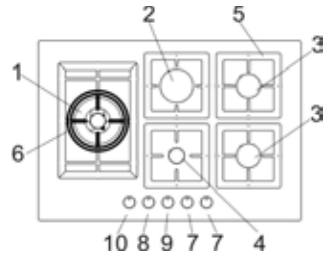
D301- Z2XQ



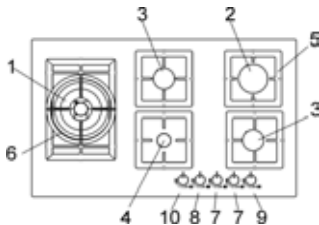
C601- Z4XQ



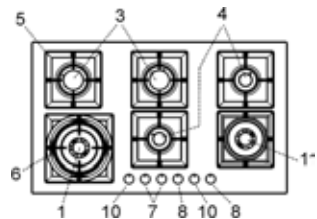
C701- Z5XQ



C901- Z5XQ



CKG-6Q-90-XQ-3ZEA



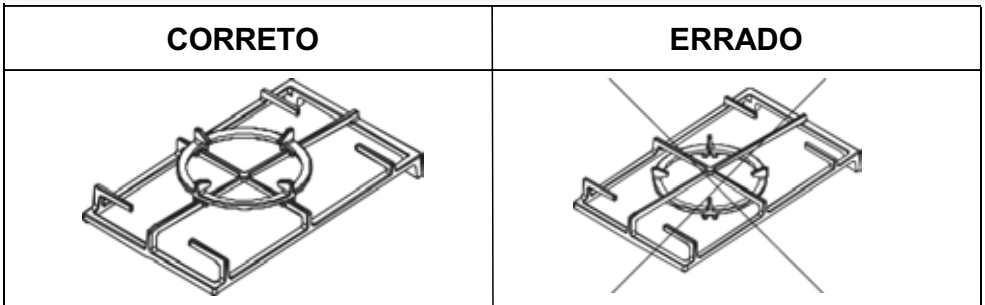
- | | |
|---|--------|
| 1 Queimador ultrarrápido (Wok) | 4000 W |
| 2 Queimador Rápido | 3000 W |
| 3 Queimador Semi-Rápido | 1750 W |
| 4 Queimador Auxiliar | 1000 W |
| 5 Grelha | |
| 6 Grelha WOK (somente no queimador ultrarrápido) | |
| 7 Botão do Queimador 3 | |
| 8 Botão do Queimador 4 | |
| 9 Botão do Queimador 2 | |
| 10 Botão do Queimador 1-11 | |
| 11 Queimador ultrarrápido (Não usar recipientes Wok) | 4000 W |

Atenção: este aparelho foi projetado e fabricado para uso semiprofissional.

INSTRUÇÕES PARA GRELHA WOK

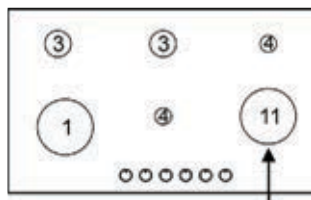
A grelha "WOK" é destinada ao uso exclusivo da panela "WOK", que possui fundo côncavo (característica própria desse tipo de utensílio). Essa grelha deve ser montada somente na boca "ultrarrápida" (Nº1) nunca em outras posições.

Nunca utilizar a grelha "WOK" com outras panelas, como as de fundo plano, ou em posição inadequada (vide instrução abaixo), pois, pode causar danos ao produto e esses danos não serão cobertos pela garantia. Pedimos a gentileza de sempre observar a posição correta deste acessório.



Use a grelha WOK somente com panelas WOK e somente no queimador ultrarrápido N°1. Coloque a grelha WOK em cima da grelha do queimador ultrarrápido e verifique a estabilidade da mesma.

AVISO: O fabricante declina-se de toda e qualquer responsabilidade devido a uma utilização indevida da grelha WOK com panelas de fundo plano.



Não grelha Wok,
Não usar recipientes Wok

UTILIZAÇÃO

1) QUEIMADORES

No painel de comandos e em cima de cada botão, há um esquema serigrafado onde se indica qual é o queimador comandado pelo botão em questão. Depois de ter aberto a torneira da rede ou da garrafa de gás, acenda os queimadores seguindo as instruções fornecidas abaixo:

- **acendimento manual**

Prima e gire o botão correspondente ao queimador a utilizar para a esquerda até à posição de Máximo (chama grande fig. 1) e aproxime um fósforo aceso perto do queimador.

- **Acendimento elétrico automático**

Prima e gire o botão correspondente ao queimador a utilizar para a esquerda levando-o até à posição de Máximo (chama grande fig. 1) e prima o botão a fundo.

- **Acendimento de queimadores equipados com termopar de segurança**

No caso de queimadores equipados com termopar de segurança, deve-se girar o botão correspondente ao queimador a utilizar para a esquerda até à posição de Máximo (chama grande fig. 1) e até se aperceber uma ligeira paragem; nesta altura prima o botão e repita as operações indicadas anteriormente.

Uma vez efetuado o acendimento mantenha premido o botão por cerca de 10 segundos.

COMO UTILIZAR OS QUEIMADORES

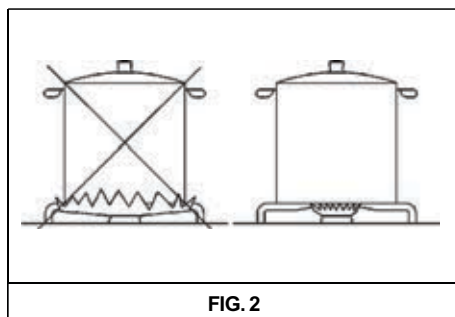
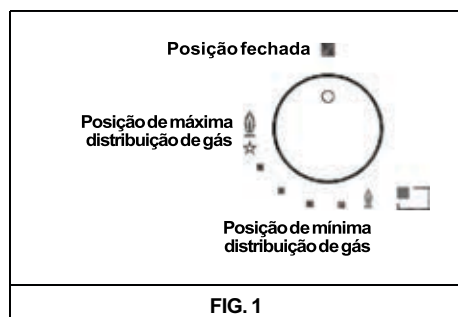
A fim de obter o rendimento máximo consumindo o mínimo de gás, lembrámos que:

- É preciso utilizar recipientes adequados a cada tipo de queimador (veja a tabela abaixo e a fig. 2).
- Quando entre em ebulição, colocar o botão no Mínimo (chama pequena fig. 1).
- Utilize sempre recipientes com tampa.
- Utilize sempre recipientes com base plana.

Queimadores	Potência W	Ø Recipientes (cm)
Ultrarrápido	4000	24 ÷ 26
Rápido	3000	20 ÷ 22
Semi-rápido	1750	16 ÷ 18
Auxiliar	1000	10 ÷ 14

AVISOS:

- **o acendimento dos queimadores com termopar de segurança só pode ser feito quando o botão estiver na posição de Máximo (chama grande fig. 1).**
- **Em caso de corte de energia, os queimadores podem ser acesos com fósforos.**
- **Durante o uso dos queimadores, certifique-se de que os cabos dos recipientes estejam colocados da maneira correta. É preciso manter as crianças afastadas do aparelho. Durante a cozedura de alimentos com óleo e gordura, facilmente inflamáveis, o utilizador não deve afastar-se do aparelho.**
- **Uso deste aparelho não é consentido a pessoas (incluída as crianças) com capacidades físicas e mentais reduzidas ou sem experiência no uso de aparelhagens elétricas, a menos que não sejam supervisionadas ou instruídas por pessoas adultas e responsáveis pela segurança das mesmas. As crianças devem ser controladas para ter certeza que não brinquem com o aparelho.**
- **Não utilize nebulizadores perto do aparelho quando este estiver a funcionar.**
- **Se a placa de cozinhar possuir tampa, os eventuais resíduos provocados por transbordamentos ou outros tipos de acumulação sobre esta deverão ser removidos antes de a fechar. Se o aparelho estiver munido de uma tampa de vidro, esta pode explodir se for aquecida. Apague todos os queimadores antes de fechar a tampa.**
- **Desaconselha-se o uso de recipientes que ultrapassem as bordas da placa.**



UTILIZAÇÃO

AVISOS E RECOMENDAÇÕES PARA O UTILIZADOR:

- a utilização dum aparelho de cozinhar a gás produz calor e humidade no local onde está instalado, portanto, é necessário garantir uma boa ventilação do local, mantendo as aberturas da ventilação natural desobstruídas (fig. 3) e ativando o dispositivo de ventilação mecânico (ver. fig. 4 e fig. 5).
- No caso de utilização intensa e prolongada do aparelho, poderá ser necessário uma ventilação suplementar, como por exemplo a abertura duma janela ou uma ventilação mais eficaz, com o aumento da potência da aspiração mecânica, se esta existir.
- Não tente alterar as características técnicas do produto pois pode ser perigoso.
- Se já não utilizar mais esta placa (ou substituir um modelo antigo), antes de a deitar fora inutilize a mesma em conformidade com as leis da proteção da saúde e do ambiente, destruindo as partes perigosas especialmente para as crianças que podem brincar com o aparelho abandonado.
- Não toque na placa quando tiver as mãos ou pés molhados ou húmidos.
- Não utilize a placa quando estiver descalço.
- O fabricante não se responsabiliza por qualquer dano resultante de utilização incorreta ou imprópria.
- Logo após a utilização algumas zonas da o aparelho estão muito quentes: evite tocar-lhes.
- Depois de usar o aparelho de cozedura, verifique se o botão está na posição fechada e fechar o tubo de alimentação principal de gás ou a válvula do tanque.
- Em caso de mau funcionamento do gás torneiras para chamar o serviço ao cliente.

(*) ENTRADA DE AR DE 100 cm² DE SEÇÃO MÍNIMA (PARÁGRAFOS 5 E 6)

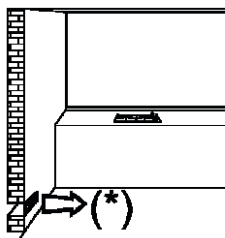


FIG. 3

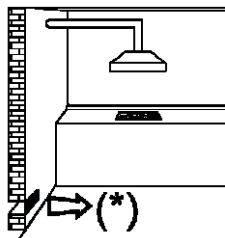


FIG. 4

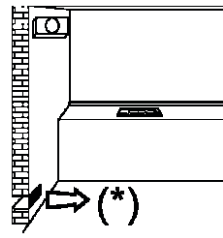


FIG. 5

UTILIZAÇÃO

ATENÇÃO:

Este aparelho não se destina à utilização por pessoas (inclusive crianças) com capacidades físicas, sensoriais ou mentais reduzidas, ou por pessoas com falta de experiência e conhecimento, a menos que tenham recebido instruções referentes à utilização do aparelho ou estejam sob a supervisão de uma pessoa responsável pela sua segurança.

SEGURANÇA DAS CRIANÇAS:

Este produto deve ser usado somente por adultos. Esteja certo que as crianças não toquem nos controles do produto. As partes expostas deste produto quando aquecidos durante o cozimento, permanecerão quentes por algum tempo há mais depois de desligado. Mantenha as crianças bem longe até que produto tenha esfriado.

Atenção: Partes acessíveis podem se tornar quentes quando seu aparelho estiver em uso. Crianças devem ser mantidas afastadas.



LIMPEZA

ATENÇÃO:

Antes de efetuar qualquer operação de limpeza, desligar o aparelho da rede de alimentação de gás e elétrica.

2) MESA DE TRABALHO

Para manter a superfície da mesa brilhante, é muito importante que seja lavado periodicamente com água morna e sabão, bem enxaguado e seco. Da mesma maneira devem ser lavadas as grelhas esmaltadas, as tampas esmaltadas "A", "B", "C" e cabeças dos queimadores "T" (veja fig. 6/A - 6/B). Eles também devem ser limpos plugs "AC" e detecção de chama "TC" (veja fig. 6/B).

Limpe-os suavemente com uma pequena escova de nylon, como mostrado (vide fig. 6) e deixe secar completamente. Não limpe as peças na máquina de lavar.

A limpeza deve ser efetuada quando o placa de cozinhar e os componentes não estiverem quentes e nunca use esponjas metálicas, produtos abrasivos em pó ou spray corrosivos. Nunca deixe em contato com o esmalte, durante muito tempo,

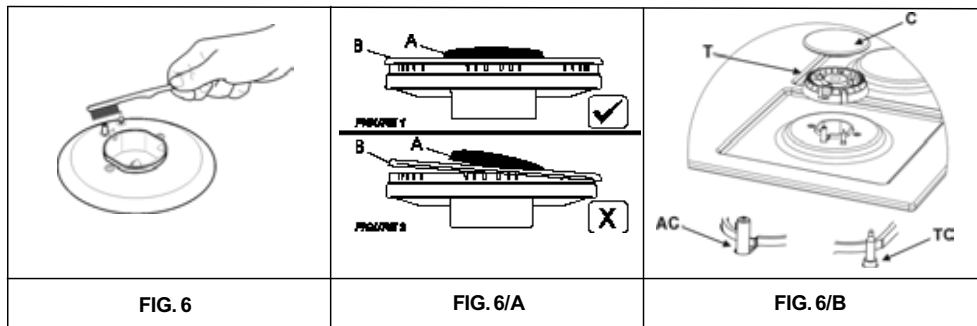
vinagre, café, leite, água salgada, sumo de limão ou de tomate.

AVISOS:

Ao remontar os componentes respeite as seguintes recomendações:

- **Antes de colocar as cabeças dos queimadores "T" (fig. 6/B), é indispensável verificar se os furos estão desentupidos.**
- **Verifique se a tampa esmaltada "A", "B", "C" (fig. 6/A - 6/B) está posicionada corretamente na cabeça do queimador. Para ter certeza desta condição a tampa posicionada sobre a cabeça do queimador deve estar perfeitamente estável.**
- **A posição exata da grelha é definida pelos cantos arredondados que deverão ser colocados no bordo lateral da placa.**
- **Se for difícil abrir ou fechar alguma torneira, não a force e peça a intervenção da assistência técnica.**
- **Não utilize jatos do vapor para a limpeza do equipamento.**

Nota: o uso contínuo pode resultar, em correspondência de queimadores, uma coloração diferente da original, devido à alta temperatura.



INSTALAÇÃO

NOTAS TÉCNICAS PARA INSTALAÇÃO

Na instalação, todas as regulações, transformações e manutenções mencionadas nesta parte devem ser executadas exclusivamente por pessoal qualificado.

A placa deve ser corretamente instalada em conformidade com as leis em vigor e as instruções do fabricante.

Uma instalação errada pode causar danos a pessoas, animais ou objetos, pelos quais o Fabricante não pode ser considerado responsável.

Os dispositivos de segurança e de regulação automática do aparelho, durante a sua vida útil, só poderão ser modificados pelo fabricante ou pelo fornecedor devidamente autorizado.

IMPORTANTE: para uma perfeita instalação, ajustamento ou alteração do aparelho de cozedura com a utilização de outros gases, é necessário usar um instalador qualificado: a não observância desta regra resulta em vazio de garantia.

3) COLOCAÇÃO DA PLACA

Depois de retirar a embalagem externa e interna das diversas partes soltas, verifique se a placa está em ordem. Em caso de dúvidas, não utilize o aparelho e dirija-se a pessoal qualificado.

Os elementos que compõem a embalagem (papelão, sacos, esferovite expandido, pregos...) não devem ser deixados ao alcance de crianças, pois são fontes potenciais de perigo.

Faça uma abertura para o encaixe no plano do móvel de encastre respeitando as dimensões indicadas na fig. 7, certificando-se de que sejam respeitadas as dimensões críticas do espaço no qual o aparelho deverá ser instalado (veja fig. 7 e a distância mínima representado na fig. 8).

O aparelho é classificado como classe 3, sendo portanto sujeito a todas as disposições previstas pelas normas que se referem a estes tipos de aparelhos.

MEDIDAS A RESPEITAR (mm)

	A	B	C	D	E
1F - 2F (30)	282	482	59	59	300 min.
4F (60)	553	473	63.5	63.5	63.5 min.
5F (75)	553	473	63.5	63.5	173.5 min.
5F-6F (90)	833	475	62.5	62.5	300 min

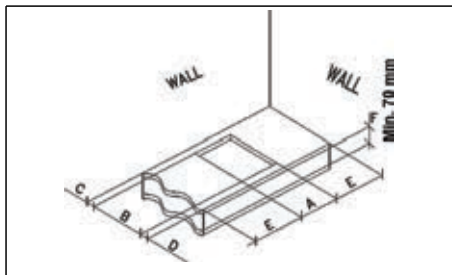


FIG. 7

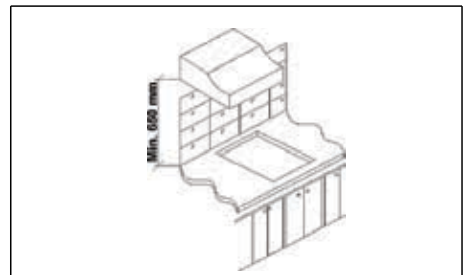


FIG. 8

INSTALAÇÃO

4) FIXAÇÃO DA PLACA

A placa está equipada com uma junta especial cuja finalidade é evitar qualquer infiltração de líquido no móvel. Para aplicar esta junta corretamente, siga à risca as instruções fornecidas abaixo:

- Destaque as fitas da junta do seu suporte tomando cuidado para que a proteção transparente permaneça aderida na junta.
- Vire a placa e posicione o lado adesivo da junta "E" corretamente (fig. 9) sob o bordo da placa de forma que o lado externo da junta fique perfeitamente encaixada no bordo perimétrica externa da placa. As extremidades das fitas devem encaixar-se sem ficarem sobrepostas.
- Faça com que a junta fique colada na mesa de forma uniforme e segura, pressionando-a com os dedos, retire a fita de papel que protege a junta e coloque a placa na abertura feita no móvel.

- Fixe-o através das respectivas a braçadeiras "S", tendo o cuidado de introduzir a parte saliente na abertura "H", localizada no fundo, e aparafusando o parafuso "F" até bloquear a braçadeira "S" no tampo (ver fig. 10).
- Para evitar possíveis contatos acidentais com a superfície da caixa do plano aquecida durante o funcionamento do mesmo, monte um elemento de separação em madeira e aperte-o com parafusos distância mínima do top 70 mm (fig. 7).

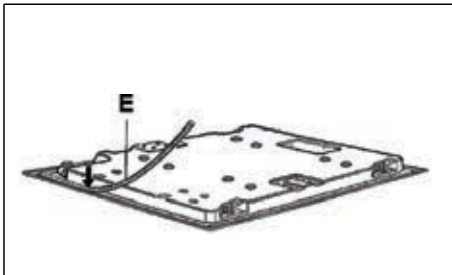


FIG. 9

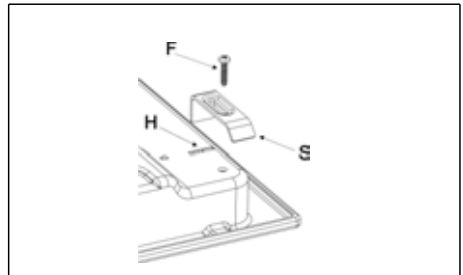


FIG. 10

INSTALAÇÃO

RECOMENDAÇÕES IMPORTANTES PARA A INSTALAÇÃO

Advertimos o instalador que a altura das eventuais paredes laterais não deve superar o plano de trabalho. Para além disso, a parede traseira e as superfícies adjacentes e à volta do plano devem ser resistentes a um excesso de temperatura de 90 °C.

A substância que cola o laminado plástico no móvel deve resistir a temperaturas não inferiores a 150 °C para evitar a descolagem do revestimento.

A instalação do aparelho deve ser feita em conformidade com as normas em vigor.

Este aparelho não está ligado a um dispositivo de eliminação dos produtos de combustão.

Portanto, este deve ser ligado de acordo com as regras de instalação acima mencionadas.

Deve-se prestar uma atenção especial nas disposições em matéria de ventilação e arejamento indicadas a seguir.

5) VENTILAÇÃO DOS LOCAIS

Para que o aparelho funcione corretamente, é indispensável que o local de instalação seja permanentemente ventilado. A quantidade de ar necessária é a exigida pela combustão regular do gás e pela ventilação do local, cujo volume não poderá ser inferior a 20 m³. O ar deve entrar naturalmente por via direta através de aberturas permanentes, que atravessam a parede do local a ventilar, alcançando o lado exterior com uma seção mínima de 100 cm² (veja fig. 3).

Estas aberturas devem ser feitas de forma que não possam ser obstruídas.

Admite-se também a ventilação indireta mediante retirada de ar dos locais contíguos ao local a ventilar, em completa conformidade com a Norma NP-1037.

ATENÇÃO: se os queimadores da placa de trabalho não estão equipados com termopar de segurança, a abertura de ventilação deve ter uma seção mínima de 200 cm².

6) POSIÇÃO E VENTILAÇÃO

Os aparelhos para cozinhar a gás devem sempre libertar os produtos da combustão por meio de exaustão ligada a chaminés ou diretamente ao exterior (veja fig. 4). Caso não exista a possibilidade de aplicação de exaustão, admite-se o uso de um ventilador elétrico instalado na janela ou numa parede que dê para o exterior, o qual deverá funcionar junto com o aparelho (veja fig. 5), desde que a Norma NP-1037 em matéria de ventilação seja respeitadas.

7) LIGAÇÃO DO GÁS

Antes de efetuar a ligação do aparelho, certifique-se de que os dados indicados na etiqueta de características que está situada na parte inferior da placa, sejam compatíveis com os dados da rede de distribuição de gás.

Uma etiqueta imprimida deste manual e uma aplicada na parte inferior da caixa, indica as condições de regulação do aparelho: tipo de gás e pressão.

Quando o gás for distribuído por meio de canalização, o aparelho deverá ser ligado à instalação de condução de gás:

- como tubo metálico rígido de aço, cujas junções deverão ser feitas por meio de conexões roscadas segundo a norma EN 10226.

- Com tubo de cobre, cujas junções deverão ser feitas por meio de conexões com vedação mecânica.

- Com tubo flexível de aço inoxidável de parede contínua, com extensão máxima de 2 metros e juntas de vedação.

Quando o gás for fornecido diretamente por uma garrafa, o aparelho, fornecido com um regulador de pressão segundo as normas em vigor, deverá ser ligado:

- com tubo de cobre, cujas junções deverão ser feitas por meio de conexões com vedação mecânica.

- Com tubos flexíveis de aço inoxidável de parede contínua, com extensão máxima de 2 metros e juntas de vedação. Aconselha-se a aplicar no tubo flexível o adaptador especial, que pode ser encontrado com facilidade no comércio, para facilitar a ligação com o porta-borracha do regulador de pressão montado na garrafa.

Terminada a ligação, certifique-se da total ausência de fugas por meio de uma solução com sabão, sem jamais fazer uso de uma chama.

AVISOS:

Recorda-se que a conexão de entrada de gás do aparelho é roscada 1/2" gás cônico macho segundo a norma EN 10226.

- O aparelho está em conformidade com as prescrições das seguintes Diretivas Europeias:

CEE 2009/142 relativas à segurança do gás.

PRECAUÇÃO:

Este produto deve apenas ser instalado e utilizado em locais com permanente ventilação, obedecendo às normas locais.

INSTALAÇÃO

8) LIGAÇÃO ELÉTRICA

IMPORTANTE: o aparelho deve ser instalado segundo as instruções do fabricante. Este não se responsabiliza por danos causados a pessoas, animais ou objetos, resultantes de uma instalação incorreta.

A ligação elétrica deve ser efetuada em conformidade com as normas e disposições legais em vigor.

Antes de efetuar a ligação, verifique se:

- A tensão corresponde ao valor indicado na placa de identificação e a seção dos cabos elétricos podem suportar a carga, também indicado na placa.
- A capacidade elétrica da instalação e das tomadas de corrente são adequadas à potência máxima do aparelho (veja etiqueta de características aplicada na parte inferior da caixa).
- A tomada da instalação possui uma ligação à terra eficaz em conformidade com as normas e as disposições legais atualmente em vigor. Declina-se qualquer responsabilidade pelo não cumprimento destas disposições.

Quando a ligação à rede de alimentação for feita por meio de tomada:

- aplique no cabo de alimentação "C", se não a possuir (veja fig. 11 - 11/A), uma ficha normalizada adequada à carga indicada na etiqueta de características.
- Efetue a ligação dos pequenos cabos conforme indicado no esquema da fig. 11 - 11/A e respeitando todos os avisos enumerados a seguir.

Letra L (fase) = cabo castanho;

letra N (neutro) = cabo azul;

símbolo de ligação à terra  = **cabo verde-amarelo.**

- O cabo de alimentação deve ser colocado de forma a não alcançar em nenhum ponto uma temperatura superior a 90 °C.
- Para a ligação, não utilize reduções, adaptadores ou derivadores pois estes poderiam provocar contatos falsos com conseqüentes riscos de sobreaquecimento.
- Terminada a instalação, o plugue deve ter fácil acesso.

Quando a ligação for feita diretamente na rede elétrica:

- Entre o aparelho e a rede, instale um interruptor omipolar dimensionado para a carga do aparelho, com abertura mínima entre os contatos de 3 mm.
- Lembre-se que o cabo de ligação à terra não deve ser interrompido pelo interruptor.

- A ligação elétrica também poderá ser protegida por interruptor diferencial de alta sensibilidade. Recomenda-se que o cabo terra verde-amarelo seja ligado a uma instalação de terra eficaz. **Antes de efetuar qualquer serviço na parte elétrica do aparelho deve obrigatoriamente desligá-la da rede de alimentação.**

Se for necessário efetuar modificações na instalação elétrica existente ou se a tomada não for compatível com a ficha, todas as alterações deverão ser efetuadas por pessoal qualificado. Em particular a pessoa deve verificar a seção dos fios.

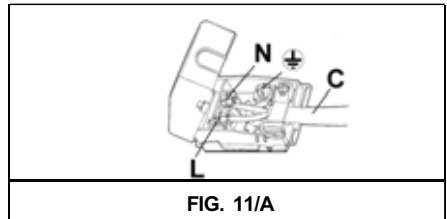
AVISOS:

todos os nossos aparelhos foram projetados e construídos segundo as normas europeias EN 60 335-1, EN 60 335-2-6 e EN 60 335-2-102 e sucessivas modificações.

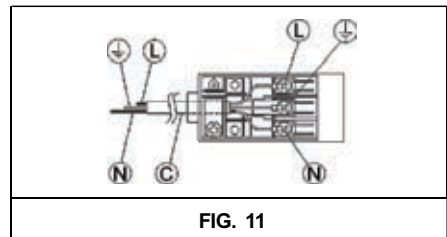
O aparelho está em conformidade com as prescrições das Diretivas Europeias:

- CEE 2004/108/CE referentes à compatibilidade eletromagnética.
- CEE 2006/95/CE referentes à segurança elétrica.
- CEE 2011/65 / UE sobre a restrição do uso de certas substâncias perigosas.
- Regulamento (EU) nº 65/2014 que se completa a Diretiva 2010/30 / EU.
- Regulamento (EU) Nº 66/2014 que se completa a Diretiva 2009/125 / EC. Normas EN 30-2-1, EN 60350-1, EN 60350-2, EN 50304.

4F - 5F (60 - 75 - 90)



1F - 2F (30)



REGULAÇÕES

Antes de efetuar qualquer regulação, desligue o aparelho da tomada de corrente.

No final das regulações ou das pré-regulações, as eventuais lacragens deverão ser restabelecidas pelo técnico.

Nos nossos queimadores, a regulação do ar primário não é necessária.

9) TORNEIRAS

Regulação do "Mínimo":

- Acenda o queimador e gire o botão até à posição de "Mínimo" (chama pequena fig. 1).
- Retire o botão "M" (fig. 12 e 12/A) da torneira, o qual está fixado por simples pressão no veio da mesma. O by-pass para o ajuste da vazão mínima pode ser: lado da torneira (Fig. 12) ou no interior da haste. Em qualquer caso, o ajuste é acessado pela inserção uma chave de fenda pequena "D" ao lado da torneira (Fig. 12), ou no buraco "C" dentro da torneira (Fig. 12/A).
- Vire o desvio para a direita ou esquerda

devidamente ajustar a chama para o cargo de alcance limitado.

É recomendável não exagerar o "Mínimo" significa uma pequena chama deve ser contínuo e estável. Remontar os componentes corretamente.

Esta regulação só pode ser feita com queimadores que funcionem a G20, enquanto que com os queimadores que funcionam a G30 ou a G31 o parafuso deve ser bloqueado até ao fim (sentido horário).

VÁLVULA DE LUBRIFICAÇÃO

Se a válvula estiver preso, não forçar e pedir assistência técnica.

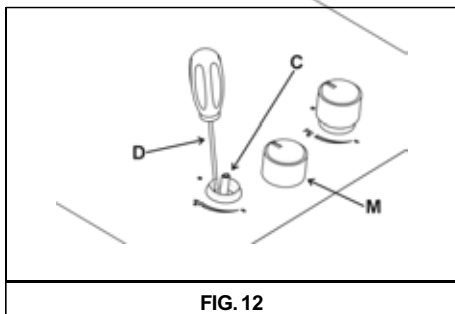


FIG. 12

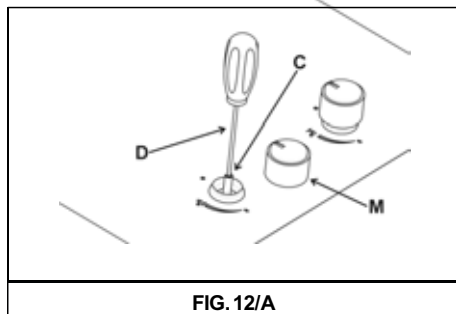


FIG. 12/A

TRANSFORMAÇÕES

10) SUBSTITUIÇÃO DOS INJETORES

Os queimadores são adaptáveis aos vários tipos de gases se montarem os injetores correspondentes ao gás de utilização. Para realizar esta operação, é necessário retirar as tampas dos queimadores e, com uma chave recta "B", desatarraxar o injector "A" (veja fig. 13 e 13/A) e substituí-lo por um injetor correspondente ao gás de utilização.

Aconselha-se a prender o injetor firmemente.

Depois de ter efetuado as substituições, o técnico deverá efetuar a regulação dos queimadores conforme explicado no parágrafo 9, lacrar os eventuais órgãos de regulação ou pré-regulação e aplicar no aparelho, em substituição ao existente, a etiqueta que corresponde à nova regulação do gás efetuada

no aparelho. Esta etiqueta está contida no envelope dos injectores de substituição.

A bolsa que contém os injetores e as etiquetas pode vir incluída com o equipamento. Em alternativa, pode encontrá-la num centro de assistência autorizado.

Para uma maior comodidade do instalador, indicamos na tabela os débitos, os débitos termicos dos queimadores, o diâmetro dos injetores e a pressão de exercício para os vários gases.

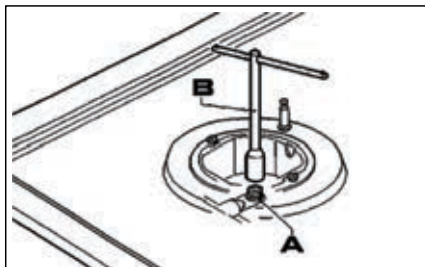


FIG. 13

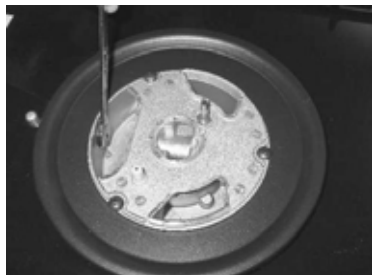
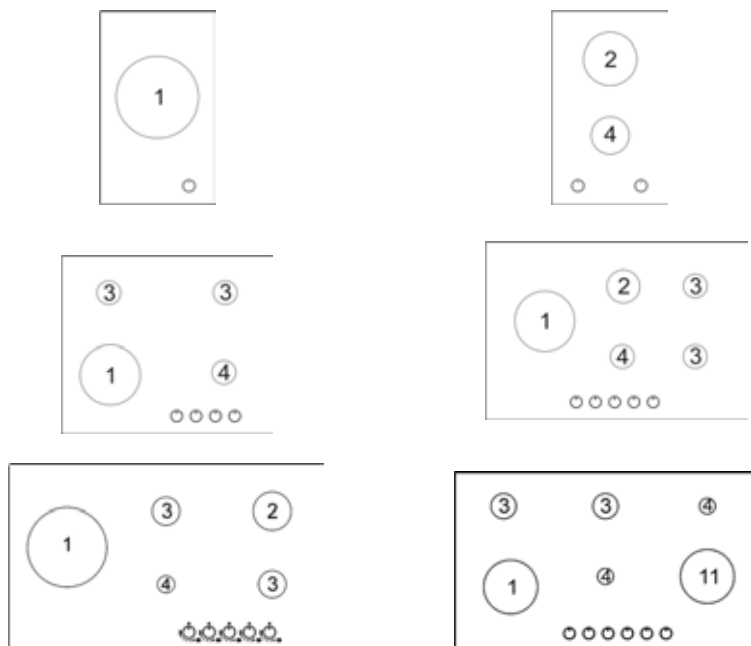


FIG. 13/A

TRANSFORMAÇÕES

DISPOSIÇÃO DOS QUEIMADORES



TABELA

QUEIMADORES		GÁS	PRESSÃO DE TRABALHO mbar	CAPACIDADE TÉRMICA		DIÂMETRO DO INJETOR 1/100 mm	CAPACIDADE TÉRMICA (W)	
Nº	DENOMINAÇÃO			g/h	l/h		Min.	Max.
1	ULTRARRÁPIDO	G 30 - GLP	28 - 30	291	381	100 B	1800	4000
		G 31 - PROPANO	37	286		100 B	1800	4000
		G 20 - NATURAL	20			145 A	1800	4000
2	RÁPIDO	G 30 - GLP	28 - 30	218	286	87 B	800	3000
		G 31 - PROPANO	37	214		87 B	800	3000
		G 20 - NATURAL	20			128 A	800	3000
3	SEMI-RÁPIDO	G 30 - GLP	28 - 30	127	167	66 B	550	1750
		G 31 - PROPANO	37	125		66 B	550	1750
		G 20 - NATURAL	20			98 A	550	1750
4	AUXILIAR	G 30 - GLP	28 - 30	73	95	50 B	450	1000
		G 31 - PROPANO	37	71		50 B	450	1000
		G 20 - NATURAL	20			77 A	450	1000
11	ULTRARRÁPIDO	G 30 - GLP	28 - 30	291	381	100 B	1800	4000
		G 31 - PROPANO	37	286		100 B	1800	4000
		G 20 - NATURAL	20			145 A	1800	4000

MANUTENÇÃO

Antes de efetuar qualquer operação de manutenção, desligue o aparelho das redes de alimentação elétrica e de gás.

11) SUBSTITUIÇÃO DOS COMPONENTES

Para substituir os componentes colocados dentro da placa, é preciso retirá-lo do móvel, virá-lo, desatarraxar os parafusos "V" e remover a caixa (veja fig. 14).

Depois de executar as operações indicadas acima, é possível substituir os queimadores (fig. 15), as torneiras (fig. 16) e os componentes elétricos (fig. 17). Aconselha-se a trocar a junta "D" (fig.16) todas as vezes que substituir uma torneira a fim de garantir uma vedação perfeita entre o corpo e a conduta.

Lubrificação das torneiras (veja fig. 18 - 19)

Se o manejo de uma torneira se tornar difícil, efetue a sua lubrificação conforme as instruções a seguir:

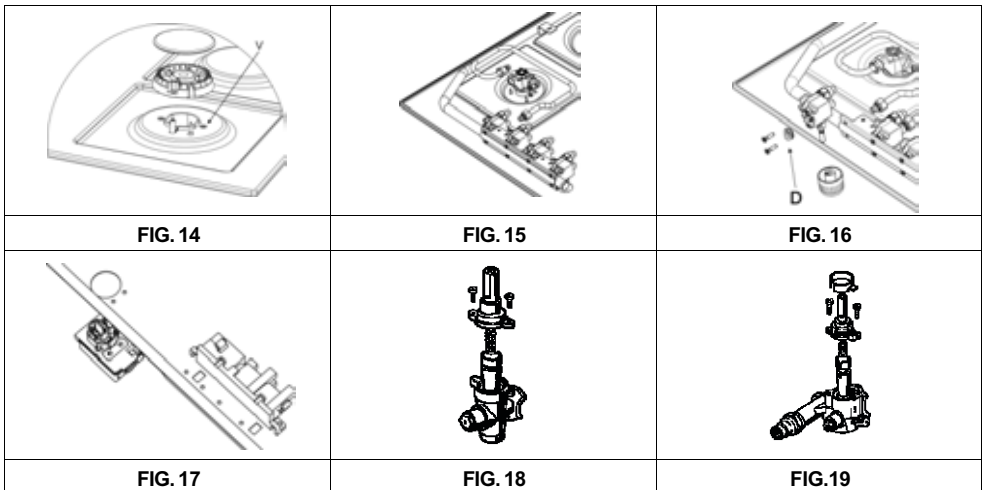
- desmonte o corpo da torneira.

- Limpe a calote e o seu alojamento com um pano molhado em solvente.
- Lubrifique ligeiramente a calote com o lubrificante apropriado.
- Introduza a calote, gire-a várias vezes, torne a retirá-la, remova o lubrificante excedente e assegure-se de que as passagens do gás estejam desobstruídas.
- Tome a montar todas as peças seguindo a ordem inversa da usada na desmontagem.
- O controle da ausência de fugas deve ser efetuado por meio de água e sabão.

A utilização de uma chama é proibida.

Para facilitar o trabalho do responsável pela manutenção, reproduzimos uma tabela com os tipos e as seções dos cabos de alimentação e a potência dos componentes elétricos.

NOTA: A MANUTENÇÃO DEVE SER EFETUADA APENAS POR PESSOAL AUTORIZADO



MANUTENÇÃO

TIPOS E SECÇÕES DOS CABOS DE ALIMENTAÇÃO

TIPO DE PLACA	TIPO DE CABO	ALIMENTAÇÃO MONOFÁSICA
Placa a gás	H05 RR - F	Seção 3 x 0.75 mm ²

ATENÇÃO!!!

Em caso de substituição do cabo de alimentação, o instalador deverá manter o condutor de terra mais comprido em relação aos condutores de fase (veja fig. 20). Para além disso, deverá respeitar as indicações do parágrafo 8.

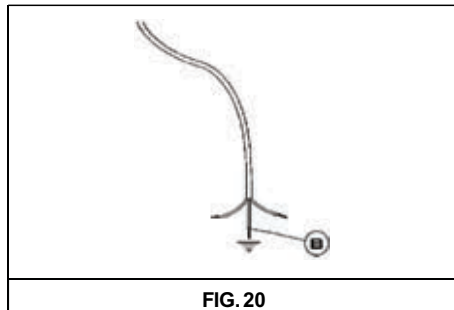


FIG. 20

DADOS TÉCNICOS INDICADOS NA ETIQUETA DE CARACTERÍSTICAS

1 QUEIMADORES (30)

CATEGORIA = II_{2,3}

G 30 - GLP = 28 - 30 mbar
G 31 - PROPANO = 37 mbar
G 20 - NATURAL = 20 mbar

Qn Gas Natural = 4.0 kW
Qn GLP = 291 g/h (G30)
286 g/h (G31)

TENSÃO = 110 - 220 V~
FREQUÊNCIA = 50/60 Hz

2 QUEIMADORES (30)

CATEGORIA = II_{2,3}

G 30 - GLP = 28 - 30 mbar
G 31 - PROPANO = 37 mbar
G 20 - NATURAL = 20 mbar

Qn Gas Natural = 4.0 kW
Qn GLP = 291 g/h (G30)
286 g/h (G31)

TENSÃO = 110 - 220 V~
FREQUÊNCIA = 50/60 Hz

4 QUEIMADORES (60)

CATEGORIA = II_{2,3}

G 30 - GLP = 28 - 30 mbar
G 31 - PROPANO = 37 mbar
G 20 - NATURAL = 20 mbar

Qn Gas Natural = 8.5 kW
Qn GLP = 618 g/h (G30)
607 g/h (G31)

TENSÃO = 110 - 220 V~
FREQUÊNCIA = 50/60 Hz

5 QUEIMADORES (75)

CATEGORIA = II_{2,3}

G 30 - GLP = 28 - 30 mbar
G 31 - PROPANO = 37 mbar
G 20 - NATURAL = 20 mbar

Qn Gas Natural = 11.5 kW
Qn GLP = 836 g/h (G30)
821 g/h (G31)

TENSÃO = 110 - 220 V~
FREQUÊNCIA = 50/60 Hz

5 QUEIMADORES (90)

CATEGORIA = II_{2,3}

G 30 - GLP = 28 - 30 mbar
G 31 - PROPANO = 37 mbar
G 20 - NATURAL = 20 mbar

Qn Gas Natural = 11.5 kW
Qn GLP = 836 g/h (G30)
821 g/h (G31)

TENSÃO = 110 - 220 V~
FREQUÊNCIA = 50/60 Hz

6 QUEIMADORES (90)

CATEGORIA = II_{2,3}

G 30 - GLP = 28 - 30 mbar
G 31 - PROPANO = 37 mbar
G 20 - NATURAL = 20 mbar

Qn Gas Natural = 13.50 kW
Qn GLP = 981 g/h (G30)
964 g/h (G31)

TENSÃO = 110 - 220 V~
FREQUÊNCIA = 50/60 Hz

DADOS TÉCNICOS DA REGULAÇÃO DE GÁS DO APARELHO

Este produto deve ser instalado em conformidade com as normas de segurança em vigor e usado somente em um ambiente dotado de adequada ventilação.

Antes de proceder a instalação e uso do aparelho, consultar os respectivos manuais de instruções. Este aparelho está ajustado para operar em GLP.

G30 - pressão: 28-30 mbar

G31 - pressão: 37 mbar

Para outro tipo de gás proceder como indicado nas instruções de instalação e uso.

Gás GLP

COD. 0030570 - 05/11

Certificado de Garantia

Garantimos este produto contra qualquer defeito de fabricação que venha a se apresentar no período de 09 meses, contados a partir do término da garantia legal de 90 dias, prevista no artigo 26, inciso II, da Lei nº 8078/90 (Código de Defesa do Consumidor).

SÃO CONDIÇÕES DESTA GARANTIA:

- 1 - Qualquer defeito que for constatado neste produto deve ser em 48 (quarenta e oito) horas comunicado ao Serviço Autorizado Elettromec mais próximo de sua residência.
- 2 - Esta garantia abrange a substituição de peças que apresentarem defeitos constatados como sendo de fabricação, além da mão-de-obra utilizada no respectivo reparo.

A GARANTIA NÃO COBRE:

- Produtos ou peças danificadas devido a acidente de transporte ou manuseio, riscos, amassamentos ou atos e efeitos da natureza (raios, inundação, desmoronamento etc.), má armazenagem, desgaste natural.
 - Defeitos decorrentes da instalação inadequada devido esta tenha sido ocasionada por pessoal não autorizado pela "Elettromec".
 - Não funcionamento ou falhas decorrentes de problemas de fornecimento de energia elétrica no local onde produto está instalado. A substituição, vidros e plásticos.
 - Despesas com transporte, peças, materiais e mão-de-obra para preparar o local onde for instalado o produto (ex. Rede elétrica, conexões elétricas e hidráulicas, tomadas, esgoto, alvenaria, aterramento).
 - Chamadas relacionadas à orientação de uso constantes no Manual de Instruções ou no próprio produto, sendo passíveis de cobranças aos Consumidores.
 - Despesas relativas à instalação do produto e ou de ajuste do local as condições necessárias à instalação do mesmo.
 - Caso haja a remoção e/ou alteração do número de série ou da etiqueta de identificação do produto.
 - O produto for instalado ou utilizado em desacordo com o Manual de Instruções.
 - O produto for ligado em tensão diferente a qual foi destinado.
 - O produto tiver recebido maus tratos, descuidos ou ainda sofrer alterações, modificações ou consertos feitos por pessoas ou entidades não credenciadas pela Elettromec.
 - O defeito for causado por acidente ou má utilização do produto pelo Consumidor.
 - Despesas de deslocamento do Serviço Autorizado, quando e se o produto estiver instalado fora do município sede do Serviço Autorizado Elettromec.
 - Despesas decorrentes e conseqüentes de instalação de peças que não pertençam ao produto, sendo estas de responsabilidade única e exclusiva do Consumidor.
 - Para sua comodidade, preserve o **MANUAL DE INSTRUÇÕES, CERTIFICADO DE GARANTIA E A NOTA FISCAL DO PRODUTO.**
- Quando necessário, consulte a nossa Rede de Serviços Autorizados e/ou o Serviço de Atendimento ao Consumidor.

A ELETTRMEC, buscando a melhoria contínua de seus produtos comercializados, reserva-se o direito de alterar seus produtos e suas características, técnicas ou estéticas sem prévio aviso.

*Programa
de Relacionamento
inspire-se*

Faça parte do nosso programa de relacionamento. Tornando-se associado, você terá uma série de vantagens e poderá inspirar-se no mundo Elettromec.

*//Garantia
Estendida*

É muito fácil estender a sua garantia Elettromec de 1 para 2 anos. Basta acessar no site elettromec.com.br o Programa de Relacionamento Inspire-se, preencher os campos com as informações do produto que você adquiriu e pronto: garantia estendida por mais 1 ano.

Garantia Estendida válida mediante preenchimento de formulário para produtos adquiridos a partir de Março/2016.

O benefício da Garantia Estendida, só terá validade para clientes que se inscreverem no Programa de Relacionamento Inspire-se, com limite de até 3 meses após emissão da nota fiscal.

Condomínio Industrial Portal do Anhanguera
Estrada Municipal Mário Covas, 641
Macuco • Valinhos /SP • CEP 13279-411

SAC: 0800 723 12 02
www.elettromec.com.br

ACESSE ELETTROMECCOM.BR



ELETTROMECCOM



ELETTROMECCOM

 **ELETTROMECCOM**
inspire-se