

MANUAL

do CONSUMIDOR

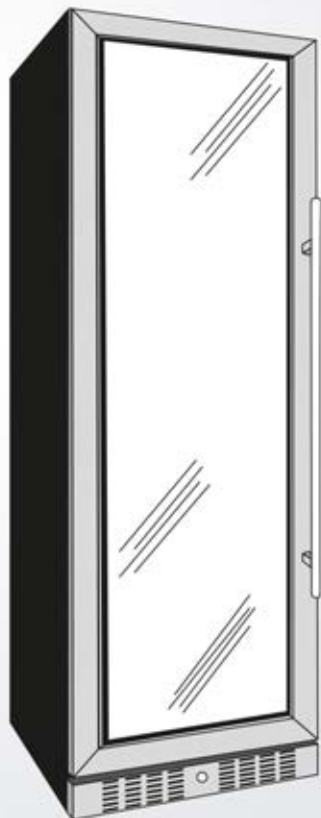
 **ELETTROMECC**
inspire-se

ADEGAS

CV-2BI-46-VT-2VPA
CV-2BI-94-VT-2VPA
CV-2BI-166-VT-2VPA
CV-2BI-181-VT-2VPA
CV-1BI-194-VT-2VPA

FRIGOBARES

FB-FS-145-VT-2VPA



(IMAGEM MERAMENTE ILUSTRATIVA)



O Fabricante não se responsabiliza por possíveis inexatidões, imputáveis a erros de impressão ou de transcrição, contidas neste manual e reserva-se o direito de efetuar qualquer modificação ou atualização sempre que necessário e sem qualquer aviso prévio. A representação gráfica das figuras contidas neste manual é meramente indicativa.

A ELETTRAMEC, buscando a melhoria contínua de seus produtos comercializados, reserva-se o direito de alterar seus produtos e suas características, técnicas ou estéticas sem prévio aviso indicativo.

O Fabricante reserva-se o direito de efetuar nos próprios produtos as modificações que julgar necessárias ou úteis, também no interesse das características essenciais de funcionamento e de segurança.

Leia estas instruções antes de usar seu produto e guarde-as para futura referência, sempre seguindo-as cuidadosamente.

--ÍNDICE--


INFORMAÇÕES IMPORTANTES DE SEGURANÇA	4
DESCRIÇÃO DO APARELHO E INSTALAÇÃO	6
145L Controle na porta-Altura: 82 cm.....	6
145L Controle na porta-Altura: 87 cm.....	7
270L Controle na porta.....	8
428L Controle na porta.....	9
490L Controle na porta.....	10
INSTALAÇÃO DE ACESSÓRIOS ANTES DA OPERAÇÃO	11
DESEMBALANDO E LIMPANDO A ADEGA.....	11
TRAVANDO E DESTRAVANDO A PORTA	11
PRATELEIRA DE EXIBIÇÃO.....	11
OPERANDO A ADEGA	12
CLIMA DE TRABALHO.....	12
ARMAZENAMENTO DE VINHO.....	12
PAINEL DE CONTROLE.....	13
CONTROLE LIGA/DESLIGA.....	14
DESTRAVANDO O PAINEL DE CONTROLE.....	14
CONTROLE LIGA/DESLIGA DA ILUMINAÇÃO INTERNA.....	14
SELECIONANDO FAHRENHEIT(°F) OU CELSIUS (°C).....	14
AJUSTE DE TEMPERATURA.....	15
TELA DE EXIBIÇÃO DE TEMPERATURA.....	16
CUIDADOS E MANUTENÇÃO	17
LIMPANDO A ADEGA.....	17
REMOVENDO AS PRATELEIRAS.....	17
FALTA DE ENERGIA.....	18
MOVIMENTANDO A ADEGA.....	18
DICAS DE ECONOMIA DE ENERGIA.....	18
SOLUÇÃO DE PROBLEMAS	19

- Remova toda embalagem, adesivos e filmes da superfície do produto e limpe-a com um pano úmido e sabão neutro antes da primeira utilização.
- Deixe o aparelho em pé na vertical por aproximadamente **24** horas antes de conectá-lo à rede elétrica. Este procedimento evita o mal-funcionamento do sistema de refrigeração, causado pelo manuseio durante o transporte.

INFORMAÇÕES IMPORTANTES DE SEGURANÇA

Antes de utilizar o aparelho, posicione-o e instale-o devidamente conforme indicado neste manual. Para evitar risco de incêndio, choque elétrico ou ferimento ao utilizar o aparelho, siga as precauções básicas a seguir:

- Este aparelho é destinado somente ao uso doméstico e para armazenar exclusivamente garrafas de vinhos e bebidas fechadas
- O aparelho deve ser posicionado de forma que o plugue seja acessível.
- Assegure-se de que a tensão/corrente marcadas na etiqueta de identificação do produto está de acordo com a rede de alimentação que irá alimentar o aparelho. Conecte-o a uma tomada de 3 pinos aterrada. Não remova o pino terra, não utilize adaptadores, não utilize extensões.
- Não conecte ou desconecte o plugue da tomada com as mãos molhadas.
- Para desconectar o aparelho da alimentação, segure o plugue e puxe da tomada. Nunca puxe pelo cabo de alimentação.
- Recomenda-se prover um circuito separado, exclusivo para alimentação do aparelho.
- Desconecte a alimentação do aparelho antes de limpar ou efetuar a manutenção. O não cumprimento desta instrução pode resultar em choque elétrico ou morte.
- Se o cordão de alimentação estiver danificado, o mesmo deve ser substituído pelo fabricante, ou prestador de serviço autorizado, ou por uma pessoa devidamente qualificada, afim de evitar riscos.
- Utilize um fusível (ou disjuntor) adequado ao aparelho (consulte um electricista).
- Este aparelho pode ser utilizado por crianças acima de 8 anos e pessoas com capacidade física, sensorial ou mental reduzidas ou falta de conhecimento e experiência, desde que elas sejam instruídas ou supervisionadas com relação à utilização do aparelho de forma segura e entendam os riscos envolvidos. Crianças não devem brincar com o aparelho. A limpeza e manutenção do usuário não devem ser feitas por crianças sem supervisão.
- Este aparelho não é destinado ao uso por pessoas (inclusive crianças) com capacidade física, sensorial ou mental reduzidas, ou falta de experiência e conhecimento, a menos que elas sejam supervisionadas ou instruídas com relação ao uso do aparelho por uma pessoa responsável pela sua segurança. Crianças devem ser supervisionadas para assegurar que elas não brinquem com o aparelho.

- Para garantir a ventilação apropriada para o aparelho, a frente da unidade deve estar completamente desobstruída. A unidade não deve se exposta a luz do sol e deve ficar longe de fontes de calor (fornos, fogões, aquecedores etc.)
- Não tente reparar ou substituir qualquer peça do aparelho a menos que esteja claramente recomendado neste manual. Quaisquer outros serviços devem ser conduzidos por um técnico devidamente qualificado.
- Certifique-se de que há pessoas suficientes para mover e instalar o aparelho, para evitar quaisquer danos ao aparelho ou às pessoas.
- É importante que o aparelho esteja elevado para que funcione apropriadamente. Você deve ajustar os pés do aparelho para elevá-lo.
- Nunca limpe o aparelho com fluídos inflamáveis que podem gerar risco de incêndio ou explosão. Não guarde ou utilize gasolina ou outros líquidos e gases inflamáveis nas proximidades do aparelho.
- Não utilize produtos abrasivos no interior do aparelho. Esses produtos podem danificar ou descolorir o aparelho.
- Não utilize o aparelho para fins que não sejam aqueles para os quais o aparelho está destinado
- Não utilize outros aparelhos elétricos dentro do aparelho.
- O uso de acessórios não recomendados pelo fabricante pode ser perigoso.
- Por favor, mantenha os produtos afastados do fogo ou substâncias incandescentes semelhantes.
- Potencial de aquecimento global: R600a = 3
-  O símbolo de reciclagem no produto ou na embalagem indica que este produto não deve ser manuseado como lixo doméstico normal e deve ser levado para um ponto de coleta de reciclagem de produtos elétricos e eletrônicos.

DESCRIÇÃO DO APARELHO E INSTALAÇÃO

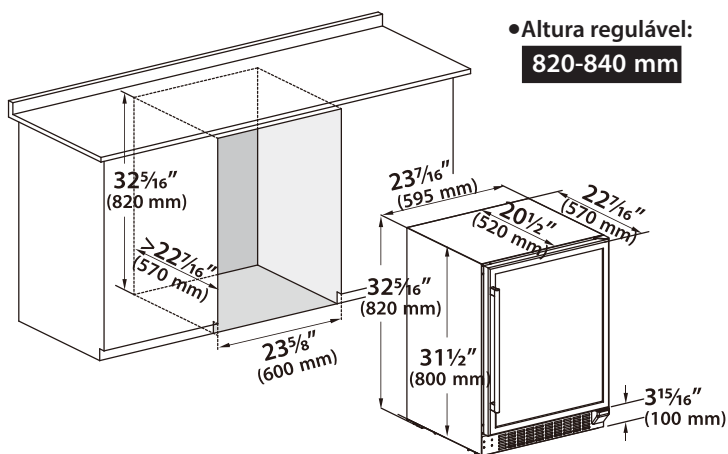
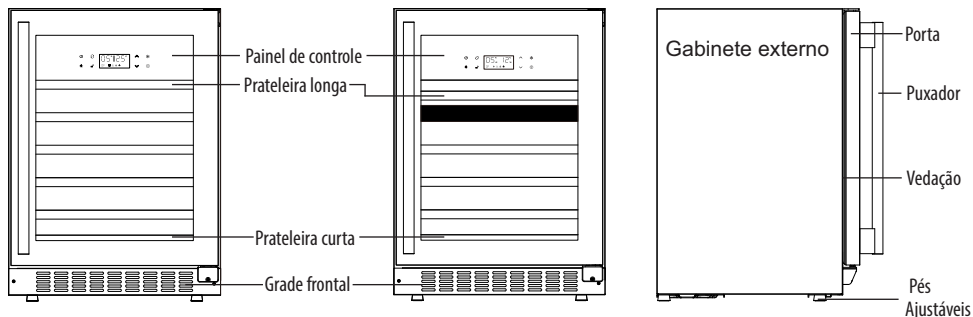
As figuras a seguir mostram somente a descrição do aparelho. As dimensões e quantidade de prateleiras podem ser diferentes entre os modelos de uma mesma série.

145L Controle na porta- Altura: 82 cm

Zona única **54** Garrafas

Zone dupla **46** Garrafas

Zonas simples & dupla

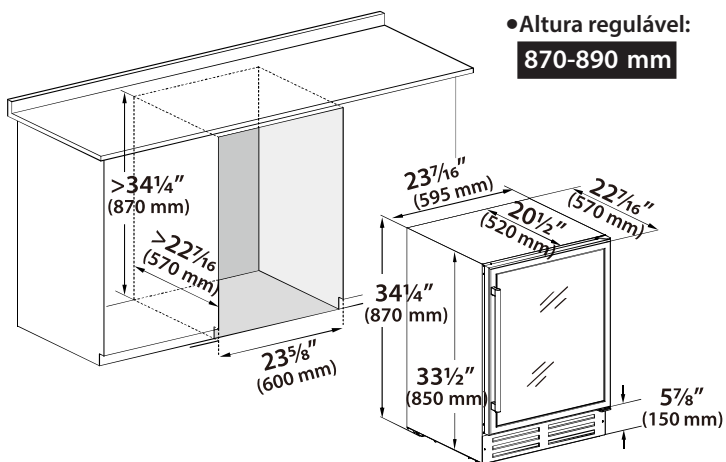
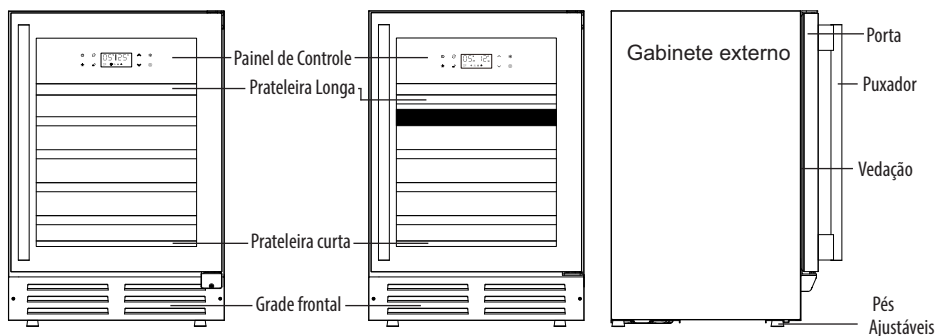


145L Controle na porta - Altura: 87 cm

Zona simples **54** Garrafas

Zona dupla **46** Garrafas

Zonas simples & dupla

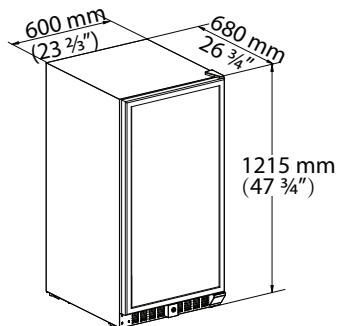
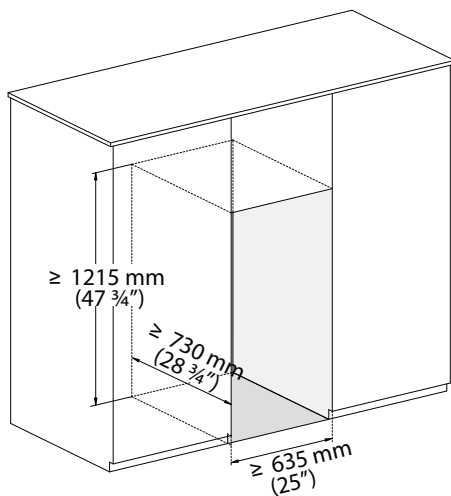
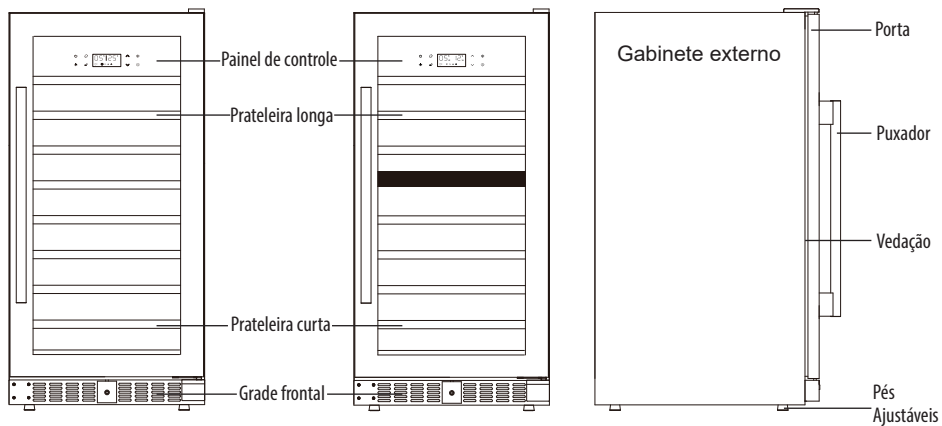


270L Controle na porta

Zona simples **106** Garrafas

Zona dupla **87** Garrafas

Zonas simples & dupla

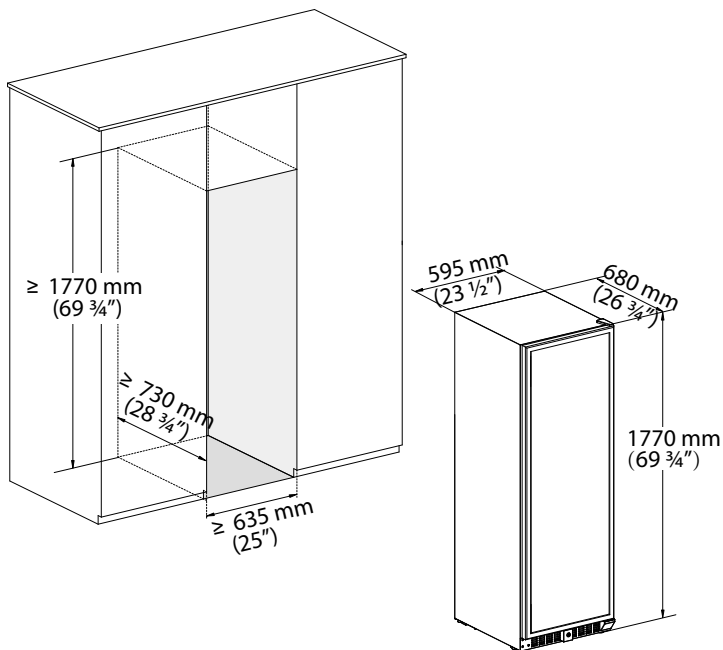
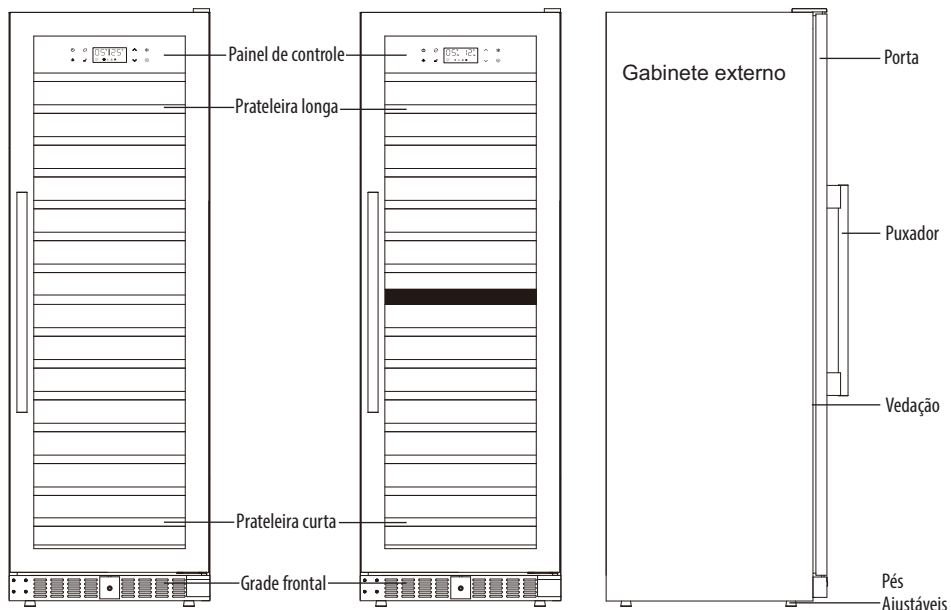


428L Controle na porta

Zona simples **177** Garrafas

Zona dupla **166** Garrafas

Zonas simples & dupla

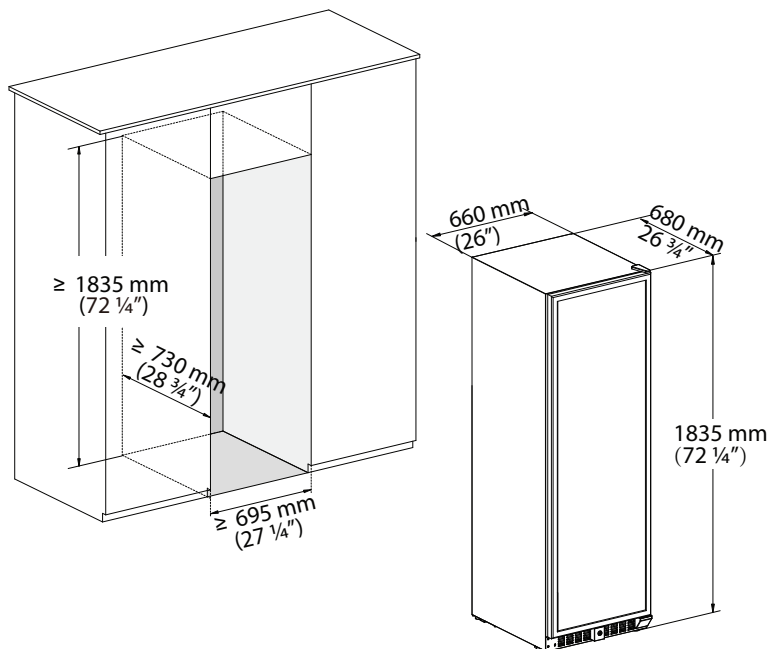
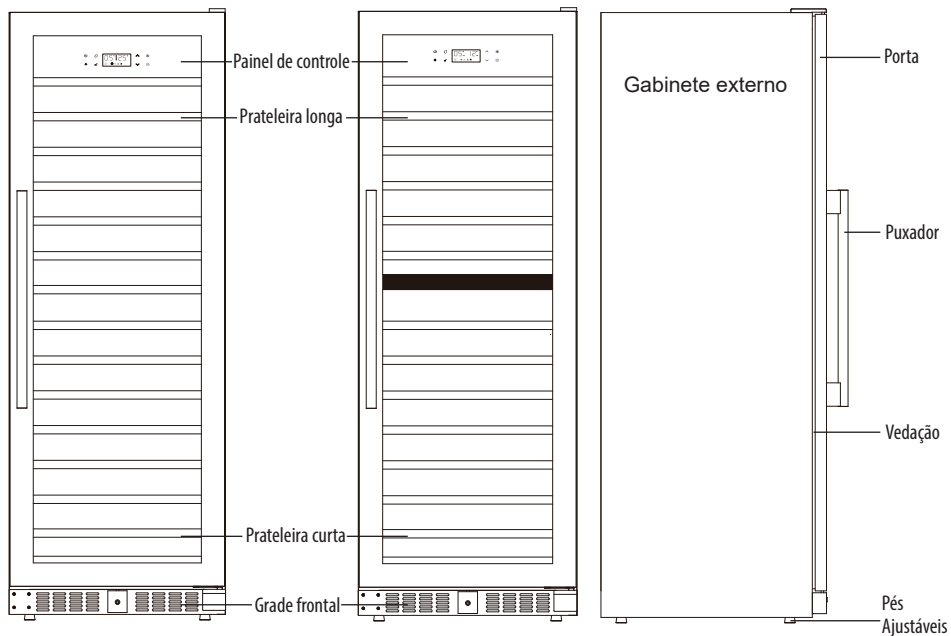


490L Controle na porta

Zona simples **194** Garrafas

Zona Dupla **181** Garrafas

Zonas simples & dupla



INSTALAÇÃO DE ACESSÓRIOS ANTES DA OPERAÇÃO

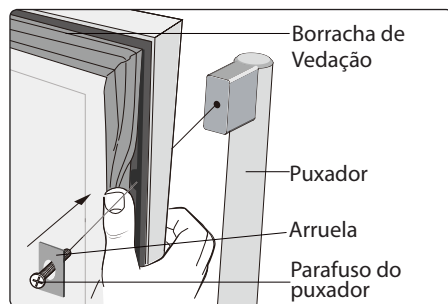
DESEMBALANDO E LIMPANDO A ADEGA

- Remova os materiais externos e internos da embalagem.
- Deixe o aparelho em pé na vertical por aproximadamente **24 horas** antes de conectá-lo à rede elétrica. Este procedimento evita o mal-funcionamento do sistema de refrigeração, causado pelo manuseio durante o transporte.
- Use um pano macio para limpar a superfície interior com água morna.
- Para os modelos com puxador (embalado com o aparelho), instalar conforme etapas abaixo:

1ª Etapa - Puxe suavemente a borracha de vedação para um lado, afim de acessar as arruelas e parafusos do puxador previamente instalados.

2ª Etapa - Prenda o puxador apertando os dois parafusos.

3ª Etapa - Reposicione a borracha de vedação.

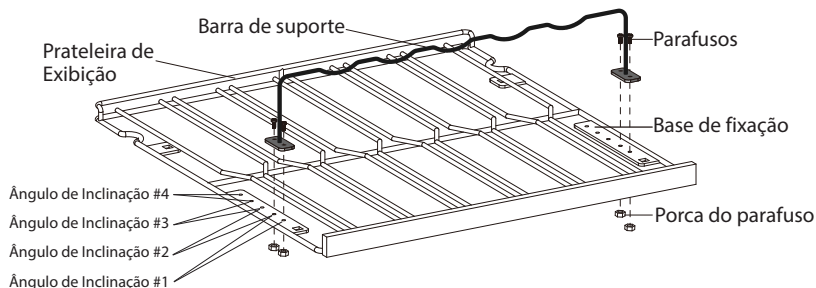


TRAVANDO E DESTRAVANDO A PORTA

- Pegue a chave que encontra-se na mesma embalagem que este manual.
- Insira a chave na fechadura e gire-a no sentido anti-horário para destravar a porta ou sentido horário para travar a porta. Guarde a chave em segurança.

PRATELEIRA DE EXIBIÇÃO

Para instalar a prateleira de exibição aperte a barra de suporte na base de fixação (conforme imagem abaixo). A barra de suporte acompanhará o produto como um acessório.



OPERANDO A ADEGA

CLIMA DE TRABALHO

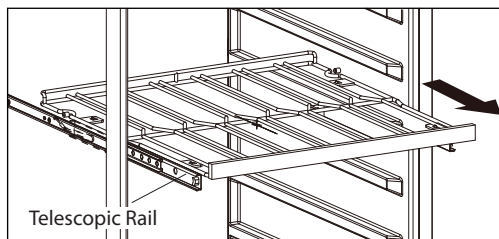
- O aparelho foi projetado para operar em classe climática SN até T (veja abaixo a tabela com as classes climáticas). É recomendado manter a temperatura ambiente na faixa de 22-25 °C para que o aparelho possa operar com baixo consumo de energia.

Classe Climática	Temperatura Ambiente
SN	10-32 °C (50-90 °F)
N	16-32 °C (61-90 °F)
ST	18-38 °C (64-100 °F)
T	18-43 °C (64-109 °F)

- Se a temperatura ambiente estiver acima ou abaixo da faixa climática projetada, o desempenho da unidade pode ser afetado. Por exemplo, o aparelho que opera em condições extremas de frio ou de calor pode sofrer uma flutuação da temperatura interior e, eventualmente o valor ajustado (5-22 °C) pode não ser atingido.

ARMAZENAMENTO DE VINHO

- As prateleiras são projetadas para armazenar perfeitamente garrafas padrão bordalesa. A quantidade máxima de armazenagem pode variar conforme as diferentes dimensões de garrafas de vinhos que você armazenar.
- As prateleiras com trilhos telescópicos podem ser puxadas para o exterior da adega de modo a facilitar o acesso às garrafas armazenadas.



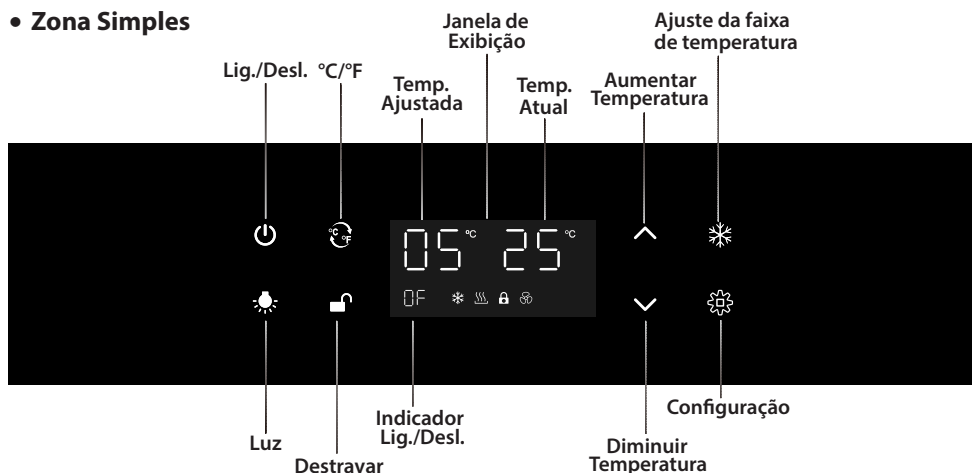
- Para evitar danificar a borracha de vedação da porta, certifique-se que a mesma está totalmente aberta antes de puxar a prateleira para fora.
- Favor armazenar somente garrafas de vinho que não foram abertas
- Não cubra as prateleiras com folha de alumínio ou qualquer outro material que possa impedir a circulação de ar.
- No caso do aparelho ser mantido vazio por longos períodos de tempo, sugere-se que esteja desligado, e após uma limpeza cuidadosa, deixar a porta entreaberta para que o ar circule em seu interior, para evitar possíveis condensações, mofo ou odores.

- Temperaturas recomendadas para refrigerar/armazenar os seus vinhos

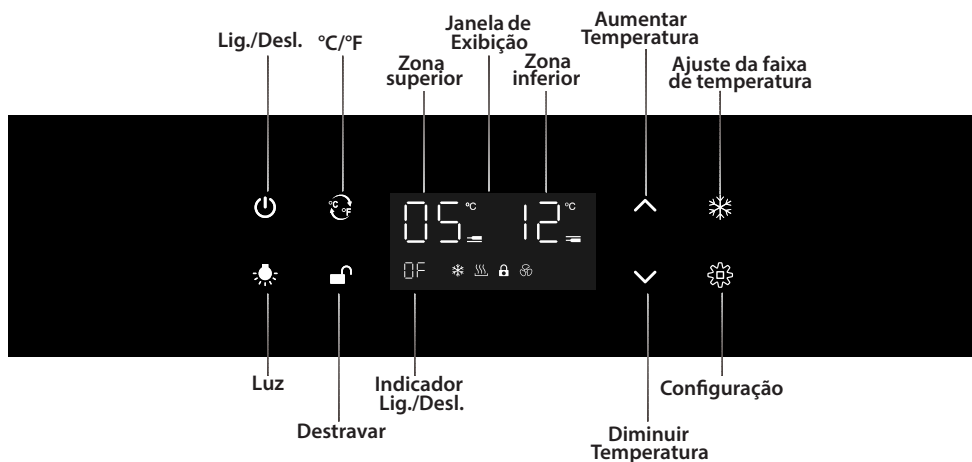
18 °C	Tintos estruturados e envelhecidos, Porto Vintage e LBV
17 °C	Tintos de média estrutura e de elevada qualidade
15 °C	Tintos jovens e com pouco tanino, frutados e leves
12 °C	Licorosos tintos, Porto Tawny e Ruby, Madeira, Sauternes e Colheita Tardia
11 °C	Branco secos de elevada qualidade e complexidade, vinhos rosados
10 °C	Champanhes envelhecidos e de elevada qualidade, Málaga, Porto Branco, Sherry
9 °C	Espumantes extra-brut, brut mais evoluídos e complexos, vinhos brancos e secos
8 °C	Espumantes brut e prosseco, vinhos brancos aromáticos secos
7 °C	Vinhos brancos doces
6 °C	Espumante semi-sec e seco
5 °C	Moscatel espumante

PAINEL DE CONTROLE

- Zona Simples



- Zona Dupla



CONTROLE LIGA/DESLIGA



POWER



Warning!

- Pressione para acender os botões do painel de controle se estiverem apagadas.
- Para desligar sua adega para limpeza ou longo período de ausência, pressione o botão liga/desliga uma vez. Após a unidade emitir um 'bip', pressione o botão por **10 segundos** e sua adega irá se desligar.
- Para evitar danos ao compressor, não ligue o aparelho com menos de **5 minutos** após desligá-lo

DESTRAVANDO O PAINEL DE CONTROLE



Desbloquear

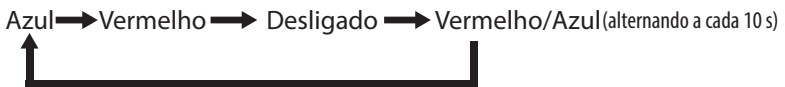
- Pressione por 3 segundos para destravar o painel de controle.

CONTROLE LIGA/DESLIGA DA ILUMINAÇÃO INTERNA



Luz

- Sua adega vem equipada com 3 opções diferentes de luzes: vermelho, azul, ou um ciclo vermelho e azul onde a cor muda a cada **10 seconds**. Pressione o botão uma vez e as luzes entrarão no ciclo de 10 segundos, alternando entre vermelho e azul. Pressione o botão novamente e a cor mudará para azul. Pressione o botão novamente e a cor mudará para vermelho. Pressione o botão pela 4ª vez para desligar as luzes.

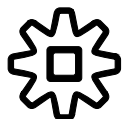


SELECIONANDO FAHRENHEIT(°F) OU CELSIUS (°C)



- Pressione uma vez para alterar a unidade de medida de temperatura entre Fahrenheit e Celsius.

AJUSTE DE TEMPERATURA



Config.

Para Zona Simples

Pressione para ajustar a temperatura. O display irá piscar indicando que está acessível para o ajuste.

Para Zona Dupla

Pressione para selecionar a zona superior/inferior. O display irá piscar indicando que está acessível para o ajuste.



Pressione para somar 1 °C à temperatura ajustada.



Pressione para subtrair 1 °C da temperatura ajustada.



- Pressione para alterar a faixa de ajuste de temperatura entre E, F, H e L e deixe-a por 3 segundos para confirmar sua opção. Sua adega vem originalmente definida como "E" (temperatura ideal para vinhos tintos).

Para Zona Simples:

Display	Faixa de Temperatura
E (Default)	5 - 22 °C (41°F-72°F)
F	2 - 20 °C (36°F-68°F)
H	10 - 19 °C (50°F-66°F)
L	0 - 20 °C (36°F-68°F)

Para Zona Dupla

Display		
	Zona Superior	Zona Inferior
E (Default)	5 - 12 °C (41°F-54°F)	12 - 22 °C (54°F-72°F)
F	2 - 12 °C (36°F-54°F)	12 - 20 °C (54°F-68°F)
H	5 - 12 °C (41°F-54°F)	8 - 19 °C (46°F-66°F)
L	2 - 10 °C (36°F-50°F)	12 - 22 °C (54°F-72°F)

Nota:

O painel de controle irá travar automaticamente após **15 segundos** de não utilização. Esteja certo de que o painel está destravado antes de ajustar qualquer função. Com exceção do botão liga/desliga, todos os outros botões são desativados após **15 segundos** de não utilização.

TELA DE EXIBIÇÃO DE TEMPERATURA

Para Zona Simples



- Temperatura ajustada da adega.



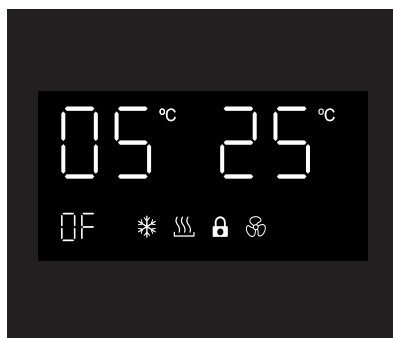
- Temperatura atual da adega.



- Tela de exibição ligada.



- Tela de exibição desligada.



A tela de exibição irá mostrar a temperatura ajustada quando o painel de controle estiver destravado e selecionado para ajustar, e exibirá a temperatura atual quando o painel de controle estiver travado.

Para Zona Dupla



- Temperatura ajustada da Zona Superior



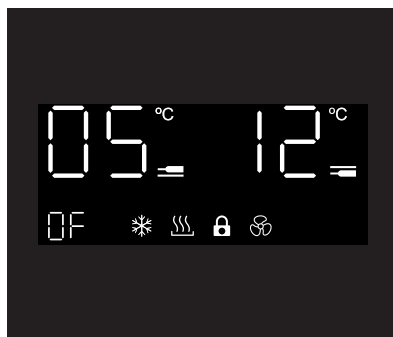
- Temperatura ajustada da Zona Inferior



- Tela de exibição ligada.



- Tela de exibição desligada



A tela de exibição pode ser desligada para uma aparência mais discreta. A adega continuará operando normalmente, porém a tela de exibição da adega não estará visível. Você pode visualizar a temperatura da adega pressionando o botão **Lig./Desl.**

Para ligar ou desligar a janela de exibição, pressione o botão °C/°F por **5 segundos** enquanto o painel de controle estiver travado.

Uma vez que o indicador Lig./Desl. piscar, pressione o botão °C/°F uma Segunda vez para ver as opções de interface. "ON" irá mostrar a janela de exibição a todo momento enquanto "OF" irá desligar a janela de exibição. Deixe o painel de controle por **5 segundos** para confirmar sua opção.

Nota:

Temperaturas podem variar dependendo se as luzes interiores estão ligadas ou desligadas e dependendo da posição das garrafas.

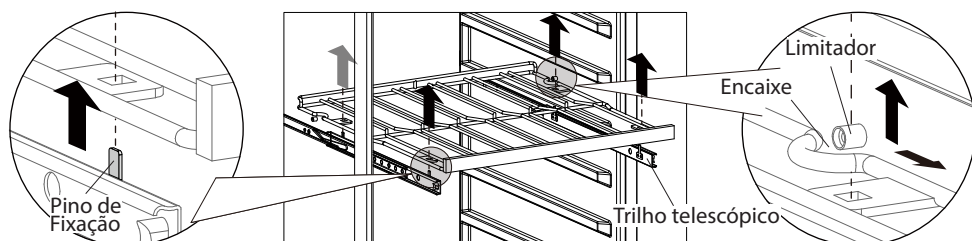
CUIDADOS E MANUTENÇÃO

LIMPANDO A ADEGA

- Desligue o aparelho, desconecte o aparelho da tomada, e remova todos os itens, incluindo as prateleiras.
- Limpe as superfícies internas com uma esponja e solução de bicarbonato de sódio. Para solução utilizar 2 colheres de sopa de bicarbonato de sódio para 1 litro de água morna.
- Lave as prateleiras com detergente suave. Espere as prateleiras secarem antes de voltá-las dentro da adega.
- Tire o excesso de água da esponja ou pano antes de efetuar a limpeza dos controles, ou qualquer parte elétrica.
- Limpe o gabinete externo com água morna e detergente líquido suave. Depois seque com um pano seco suave.
- Não utilize escova/lã/esponja de aço. Tais materiais podem arranhar o aço inox, podendo levar à oxidação.

REMOVENDO AS PRATELEIRAS

- Antes de remover a prateleira telescópica do aparelho, é necessário retirar todas as garrafas;
- Puxe a prateleira para alinhar o "encaixe" ao "limitador" fixado no interior do gabinete;
- Levante a prateleira do "trilho telescópico" e remova-a cuidadosamente.



FALTA DE ENERGIA

A maioria dos problemas que causam a falta de energia são corrigidos dentro de algumas horas e não devem afetar a temperatura do seu aparelho. Caso o fornecimento de energia fique indisponível por um longo período de tempo, você deve tomar as medidas necessárias para proteger os seus vinhos.

MOVIMENTANDO A ADEGA

- Retire todos os itens.
- Prenda firmemente todas as partes soltas (prateleiras) dentro do aparelho.
- Levante os pés ajustáveis afim de evitar danos.
- Prenda a porta fechada.
- Assegure-se de que o aparelho estará sempre na posição em pé durante o transporte.
- Proteja o lado externo do aparelho com um cobertor, ou algo similar.

DICAS DE ECONOMIA DE ENERGIA

- O aparelho deve ficar longe de aparelho que produzam calor e fora do alcance da luz solar.
- Assegure-se de que a unidade esteja adequadamente ventilada. Não obstrua as saídas de ar.
- Abra a porta somente quando for necessário. Evite deixar a porta aberta por longos períodos ou abrir e fechar a porta frequentemente.

SOLUÇÃO DE PROBLEMAS

Se você notar que o seu aparelho não está funcionando apropriadamente, siga essas instruções para tentar resolver o problema antes de entrar em contato com a assistência técnica

Nº	PROBLEMA	CAUSA POSSÍVEL / MEDIDAS
1	O aparelho não está operando	<ul style="list-style-type: none">- Não está conectado à tomada de energia.- O aparelho está desligado.- O disjuntor atuou ou um fusível queimou
2	A adega não está fria o suficiente	<ul style="list-style-type: none">- Verifique o controle de ajuste de temperatura- O ambiente externo pode exigir uma configuração mais alta.- A porta é aberta com muita frequência.- A porta não está totalmente fechada.- A borracha de vedação da porta não está vedando adequadamente
3	Liga e desliga automaticamente frequentemente	<ul style="list-style-type: none">- A temperatura ambiente está mais alta que o normal.- Uma grande quantidade de conteúdo foi adicionado ao refrigerador de vinho.- A porta é aberta com muita frequência.- A porta não está totalmente fechada.- A borracha de vedação da porta não está vedando adequadamente- O controle de temperatura não está ajustado corretamente.
4	A iluminação não funciona	<ul style="list-style-type: none">- Não está conectado à tomada de energia.- O disjuntor atuou ou um fusível queimou.- A luz está desligada.
5	Muita vibração	<ul style="list-style-type: none">- Verifique e garanta que o aparelho está nivelado.- Verifique se não existem partes ou peças soltas dentro do gabinete ou da câmara do compressor.
6	A adega parece fazer muito barulho	<ul style="list-style-type: none">- O ruído de vibração pode vir do fluxo do refrigerante, o que é normal.- Contração e expansão das paredes internas podem causar estalos.- O aparelho não está nivelado.
7	A porta não fecha adequadamente	<ul style="list-style-type: none">- O aparelho não está nivelado.- A porta está invertida e não foi instalada corretamente.- A borracha de vedação está suja.- As prateleiras estão fora de posição.

*Programa
de Relacionamento
inspire-se*

Faça parte do nosso programa de relacionamento.

Tornando-se associado, você terá uma série de vantagens e poderá inspirar-se no mundo Elettromec.

*//Garantia
Estendida*

O Programa de Relacionamento Inspire-se oferece a você a extensão da garantia de 1 para 2 anos. Para obter o benefício, cadastre-se no Programa de Relacionamento Inspire-se no site www.elettromec.com.br e acompanhe as próximas novidades interagindo com a Elettromec nos canais digitais.

Garantia Estendida válida mediante preenchimento de formulário para produtos adquiridos a partir de Março/2016.

O benefício da Garantia Estendida, só terá validade para clientes que se inscreverem no Programa de Relacionamento Inspire-se, com limite de até 3 meses após emissão da nota fiscal.

Condomínio Industrial Portal do Anhanguera
Estrada Municipal Mário Covas, 641
Macuco • Valinhos /SP • CEP 13279-411

SAC: 0800 723 12 02
www.elettromec.com.br

ACESSE ELETTROMECCOM.BR

 ELETTROMECCOM

 ELETTROMECCOM

 **ELETTROMECCOM**
inspire-se