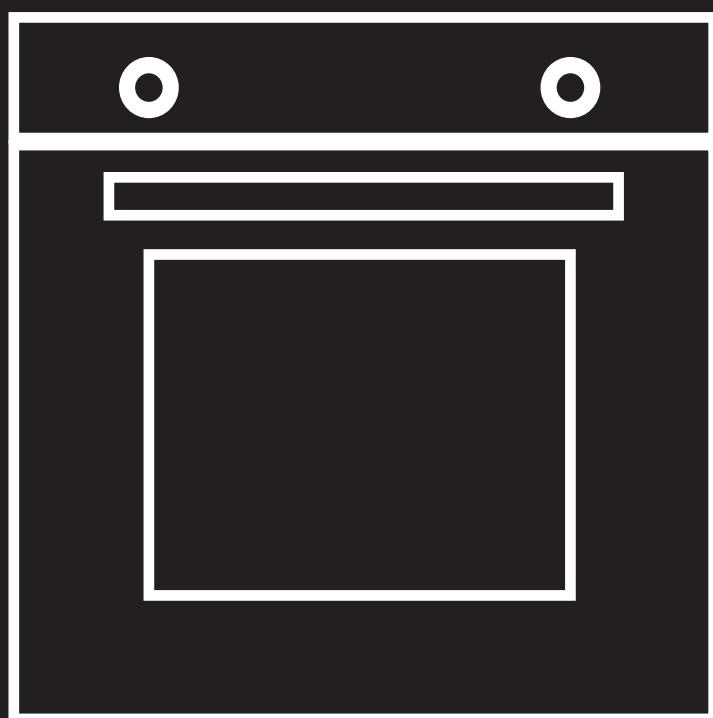


# Cuisinart®

*Prime Cooking*

Forno Eléctrico Dualzone Cooking



Parabéns por escolher Cuisinart! A seguir você terá acesso às informações para a sua segurança e o uso adequado do seu Forno. Leia todas as instruções antes de utilizar o produto e guarde esse manual para consultas posteriores.

Em caso de qualquer dúvida, entre em contato com o Serviço de atendimento ao cliente Cuisinart através dos telefones 0800 7706222 (Fora de São Paulo) e 11 2162-7616 (São Paulo) ou acesse o site [www.cuisinartbrasil.com.br](http://www.cuisinartbrasil.com.br), onde você poderá encontrar informações sobre toda a linha de produtos Cuisinart.

## INFORMAÇÕES GERAIS

A instalação deste forno deve ser realizada apenas por equipe qualificada, solicite através do nosso SAC o serviço de instalação. Esta instalação não compreende serviços de adequação do local (ex.: Preparação do nicho, rede elétrica, tomadas, disjuntor, molduras, aterramento entre outros), pois são de responsabilidade do consumidor.

### IMPORTANTE

Antes de solicitar a instalação avalie o local e o nicho onde o forno será instalado, assim como o ponto de energia e disjuntor adequado a potência do produto.

## CUIDADOS E PREVENÇÃO DE SEGURANÇA

- Sempre coloque prateleiras do forno no local desejado enquanto o forno estiver frio. Se uma prateleira for movida enquanto o forno estiver quente, não deixe o pegador de panela em contato com as resistências de aquecimento.
- Utilize sempre pegadores de panela secos. Pegadores de panela úmidos sobre superfícies quentes podem resultar em queimaduras devido vapor. Não use uma toalha ou outro tecido volumoso.
- AVISO: As partes acessíveis podem ficar quentes durante o uso.
- Não subir, sentar, ou pendurar em qualquer parte do produto, especialmente a porta, isso pode danificar e causar ferimentos graves.
- AVISO: O produto e suas partes acessíveis aquecem durante o uso. Devem ser tomadas precauções para evitar tocar nas resistências. Não permita que crianças usem o forno.
- Crianças e animais de estimação não devem ser deixados sozinhos ou próximos do forno em uso.
- Certifique-se de que as crianças não brinquem, manuseiem ou permaneçam próximas ao produto em funcionamento, desligado ou ainda quente.
- Este aparelho não se destina à utilização por pessoas (inclusive crianças) com capacidades físicas, sensoriais ou mentais reduzidas, ou por pessoas com falta de experiência e conhecimento, a menos que tenham recebido instruções referentes à utilização do aparelho ou estejam sob a supervisão de uma pessoa responsável pela sua segurança. As crianças devem ser vigiadas para assegurar que elas não estejam brincando com o aparelho. Mantenha o material da embalagem do forno fora do alcance de crianças.
- Não permita que seu eletrodoméstico seja manuseado por crianças, mesmo quando ele estiver desligado.

## SEGURANÇA ELÉTRICA

- O forno deve ser ligado à corrente elétrica apenas por um técnico qualificado e autorizado Cuisinart.
- Em caso de avarias ou danos no aparelho, não tente operá-lo.
- Reparos devem ser realizados apenas por equipe qualificada e autorizada Cuisinart. O reparo inadequado pode resultar em perigo considerável para o usuário.
- Caso seja necessário reparo, entre em contato com o SAC Cuisinart para solicitar visita técnica para manutenção.
- Se o cordão de alimentação (Cabo de energia) apresentar defeito ou avaria não tente trocá-lo, solicite a substituição através do SAC Cuisinart. Não tente consertá-lo não é seguro e pode danificar o produto. Substitua pelo cabo original de acordo com as normas vigentes.
- Cabos elétricos e ligações elétricas não devem tocar o forno, risco de curto circuito e incêndio.
- O forno deve ser ligado à rede elétrica compatível com a voltagem do produto. Não utilize adaptadores ou extensões. Necessário disjuntor independente adequado com a potência do produto.

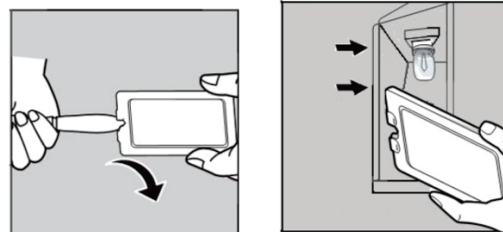
- Verifique as especificações técnicas ao final deste manual, ou etiqueta fixada na lateral direita do forno.
- Para limpeza ou reparo, desligue o forno da corrente elétrica, retire o plugue da tomada.
- Não desligue da tomada puxando o plugue pelo cabo.
- Tomar cuidado ao conectar aparelhos elétricos em tomadas próximas do forno.

**Importante:** Este aparelho deve ser aterrado. Em caso de mau funcionamento ou falha, o aterramento diminui o risco de choque elétrico. Este aparelho possui um cabo de alimentação com um equipamento condutor de aterramento e um pino de aterramento. O plugue deve ser conectado a uma tomada devidamente aterrada de acordo com os padrões ABNT NBR 5410.

Uma ligação incorreta do equipamento condutor de aterramento pode causar risco de choque elétrico.

### Para a troca da lâmpada

1. Tire da tomada, ou desconecte o fusível, ou desligue o disjuntor.
2. Remova o suporte lateral das prateleiras.
3. Use a alavanca para soltar a tampa do painel da lâmpada.
4. Troque por uma lâmpada original nova.
5. Empurre a tampa do painel da lâmpada novamente e recoloca os suportes das prateleiras.



Ligue o aparelho.

**ATENÇÃO** O produto deve ser desligado da tomada antes de substituir a lâmpada para evitar a possibilidade de choque elétrico. Aguarde o resfriamento da área para evitar queimaduras, durante o funcionamento do forno, a superfície interior torna-se muito quente.

### SEGURANÇA DURANTE O USO

- Este forno foi desenvolvido apenas para cocção de alimentos e uso doméstico.
- Durante o uso, a superfície interior do forno fica quente o suficiente para causar queimaduras. Não toque nas resistências de aquecimento ou superfície interior do forno até que esteja totalmente frio.
- Nunca guarde materiais inflamáveis no interior ou próximo do forno.
- As superfícies do forno ficam quentes quando o aparelho estiver operando a uma temperatura elevada durante um período prolongado de tempo.
- Quando cozinhar, tomar cuidado ao abrir a porta do forno, ar quente e vapor pode escapar rapidamente.
- Quando cozinhar pratos que contenham álcool, o álcool pode evaporar, devido às altas temperaturas e o vapor pode pegar fogo se entrar em contato com uma parte quente do forno.
- Para sua segurança, não use limpadores de alta-pressão de água ou a vapor.
- Alimentos congelados, como pizzas devem ser preparados na grelha. Se a bandeja de cozimento for usada, ela poderá deformar devido a grande variação de temperatura.
- Não despejar água no fundo do forno quando estiver quente. Isso poderá causar danos à superfície do esmalte.
- A porta do forno deve ficar fechada durante o cozimento.
- Não forre o fundo do forno com papel alumínio e não coloque assadeiras ou latas nele. O papel alumínio bloqueia calor, o que pode resultar em danos às superfícies de esmalte e prejudicar o preparo do alimento.
- Os sucos de frutas deixam manchas, que podem tornar-se irreversíveis na superfície do esmalte do forno. Ao cozinhar bolos muito úmidos, utilize formas adequadas para evitar transbordamentos.
- Não colocar objetos sobre a porta do Forno quando ela estiver aberta.
- Utilize apenas o termômetro de temperatura recomendado para este forno.

**AVISO:** Quando o Forno é ligado pela primeira vez, poderá sentir cheiro forte acompanhado de fumaça, o que acontece devido ao aquecimento dos materiais de isolamento dos painéis ao redor do Forno. Isto é normal e, neste caso, mantenha a porta aberta e aguarde a dissipação da fumaça antes de colocar o alimento dentro do forno. Quando os alimentos são aquecidos, geram vapor, quando este vapor entra em contato com o vidro da porta

do forno ocorre condensação, resultando na formação de gotículas de água. Isto é normal e não indica defeito no produto. Seque as gotas de água após cada cozimento.

## LIMPEZA COM SEGURANÇA

**CUIDADO:** Não guarde brinquedos e nenhum objeto de interesse infantil, dentro do forno ou armários acima do produto, crianças podem subir e se apoiar no forno, isso pode causar acidentes graves.

Não limpe o produto enquanto ele estiver quente. Alguns produtos de limpeza podem produzir fumaças nocivas quando aplicados a uma superfície quente. Roupas molhadas ou esponjas poderão causar queimaduras provenientes do vapor.

### Parte Externa

**ATENÇÃO** Certificar que o forno esteja frio antes de iniciar a limpeza.

- A. Use um pano macio úmido, água morna e um produto de limpeza suave (sem abrasivos) ou sabão neutro.
- B. Seque com papel toalha ou uma toalha seca.
- C. Não use esponjas/palhas de aço, produtos de limpeza corrosivos ou abrasivos, na parte de aço do painel frontal do forno, eles podem danificar e causar manchas.
- D. Limpe o painel digital delicadamente com um pano macio ou pano de microfibra pode utilizar um leve detergente de limpeza de vidros.

### Parte Interna

- A. Use água morna e sabão neutro para limpeza da vedação da porta, não utilize nenhum objeto pontiagudo para limpeza, pode cortar e danificar a vedação.
- B. Não use um esfregão aspero ou esponjas de limpeza.
- C. Para evitar danificar as superfícies esmaltadas do forno, utilize limpadores de forno disponíveis no mercado sem componentes abrasivos.
- D. Para remover sujeiras difíceis, utilize um limpador de forno especial para limpeza interna de fornos esmaltados, sem uso de abrasivos.

### Vidro da porta do forno

A porta do forno possui três vidros encaixados em folha. O vidro interno e o do meio podem ser facilmente removidos para limpeza conforme instruções a seguir.

Na parte inferior interna da porta possui dois grampos (presilhas), para desencaixar puxe um de cada vez da direita para esquerda até abrir.

Consulte instruções – Limpeza e Cuidados neste manual

Sempre que a porta for separada do forno, os grampos devem ficar virados.

Desencaixe o vidro e coloque cuidadosamente em uma superfície plana e macia.

Não utilize produtos de limpeza abrasivos ou raspadores metálicos afiados para limpar o vidro da porta do forno, isso pode causar riscos na superfície ou resultar na quebra do vidro.

Cuidado - O vidro pode quebrar se você usar força excessiva, especialmente nas bordas da folha interna.

Após limpeza seque o vidro e recoloca na posição e encaixe os grampos, trave e certifique que o vidro esteja totalmente fixo antes de fechar a porta do forno.

### Acessórios

Retire todos os utensílios e acessórios após cada utilização lave com sabão neutro e seque com uma toalha de cozinha. Para limpar facilmente, coloque de molho em água morna e sabão por cerca de 30 minutos.

### Superfície do esmalte catalítico

A lateral é revestida com um esmalte catalítico cinzento escuro onde acumular todo óleo e gordura distribuídos pela ventilação o uso do forno por convecção. Estes restos de comida irão queimar a temperaturas de 200°C e superior, por exemplo, quando estiver assando alguma ave ou carne.

As temperaturas mais elevadas vão resultar em uma queima mais rápida desses resíduos. O forno e os acessórios devem ser limpos após cada utilização. Caso contrário, quanto mais uso sem a devida limpeza os resíduos de comida tornarão ainda mais resistentes e de difícil limpeza e, em casos extremos irreversíveis.

## Limpeza Manual

Certifique-se que o forno esteja frio antes de limpar.

A parte esmaltada catalítica deve ser limpa com uma solução de água quente e detergente líquido neutro aplicado em uma escova com um nylon macio.

Não utilize produtos abrasivos para limpeza, escovas de cerdas duras ou panos de lavagem, lã de aço, objetos pontiagudos/facas ou outros materiais. Não usar spray de forno no esmalte catalítico, pois os produtos químicos usados em sprays para limpeza de forno podem danificar o esmalte catalítico e torná-la ineficaz.

## A limpeza com altas temperaturas

Antes de iniciar a limpeza com altas temperaturas, certifique-se que todas as superfícies interiores do forno tenham sido limpas de acordo com o descrito acima. Caso contrário, a temperatura elevada pode queimar restos de alimentos sobre as superfícies interiores do forno e torna-las irreversíveis de remover.

Se, após a limpeza manual, o forno ainda estiver muito sujo, aquecer em uma temperatura alta ajudará a remover a sujeira causada por óleo e gordura.

Nota: Restos de especiarias, xaropes e substâncias semelhantes não serão removidos por este processo. Estes devem ser retirados manualmente com uma solução de água quente e detergente líquido aplicado com um pincel macio.

- A. Retire todos os acessórios do forno.
- B. Coloque o forno a função convencional
- C. Coloque o calor a 250° C.
- D. Execute o forno durante cerca de 1 hora. O período de tempo vai depender do grau de sujeira.

Defina o horário de término do processo usando a programação do tempo final.

Qualquer sobra irá desaparecer gradualmente com cada subsequente utilização de forno a altas temperaturas.

## Instruções para descarte

O material da embalagem é reciclável. Procure selecionar plásticos, papel e papelão e enviar às companhias de reciclagem.

Este eletrodoméstico não pode ser tratado como lixo doméstico. Ele deve ser descartado apenas nos centros de coletas seletivas para reciclagem de equipamentos eletroeletrônicos que atenda a legislação local.

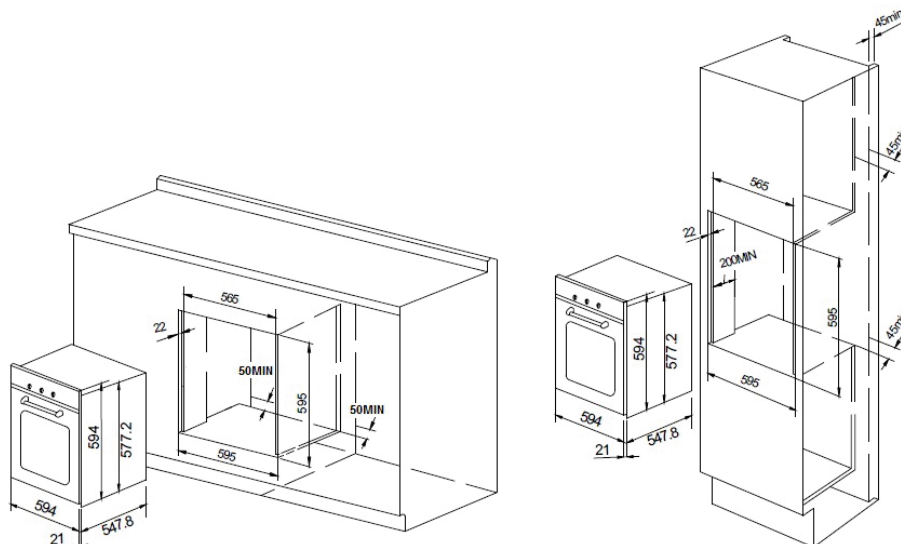
Antes de descartá-lo torne-o inoperável de modo que não seja uma fonte de perigo.

Para fazer isso, desligue o aparelho da rede elétrica e retire o cabo de alimentação.

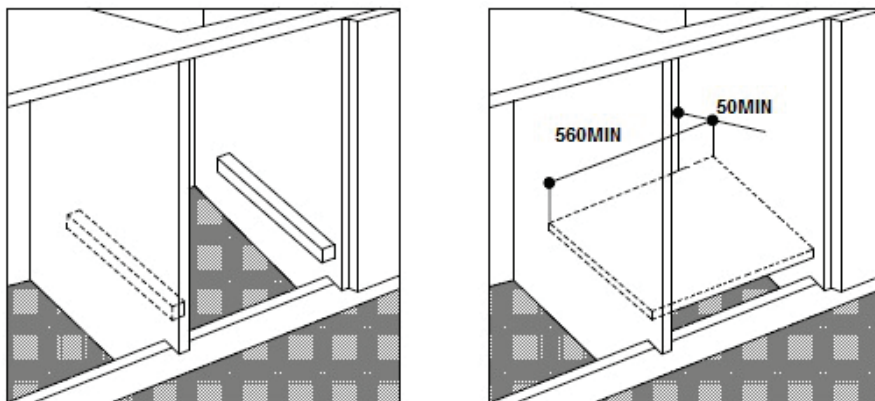
## Preparando o Local para Instalação

O nicho deverá ter as dimensões indicadas na imagem abaixo.

É indispensável a circulação do ar na parte posterior do forno, necessário para resfriamento ideal deste produto.



A fim de garantir uma boa ventilação, o painel traseiro do móvel deve ser removido. O forno deverá ficar sobre suportes de madeira. Caso seja instalado em superfície contínua e plana, providenciar uma abertura de pelo menos 45 × 560 milímetros. Veja ilustração abaixo:



Averiguar o ponto de energia de acordo com a voltagem do produto, em local de fácil acesso. Qualquer adequação elétrica deverá ser realizada por um eletricista capacitado.

Se o Forno for instalado embaixo de um cooktop, as ligações elétricas dos dois produtos devem ser feitas independentes.

O material usado para o nicho deve ser resistente ao calor. Em especial armários com tratamento em verniz, estes deverão ser montados com colas que suportem a temperaturas de até 120 °C, pois plásticos ou cola não resistentes a esta temperatura podem derreter e deformar o nicho.

Em conformidade com as normas de segurança em vigor, após o forno ser colocado dentro do nicho, todas as partes elétricas devem ser completamente isoladas. Nenhuma parte elétrica deve ficar em contato com o produto. A montagem do nicho e do forno deve ser firmemente fixada de maneira que o produto não possa ser removido sem a ajuda de ferramentas.

### Conexão à rede elétrica

Certificar se a tensão da tomada onde o forno será ligado é a mesma indicada na etiqueta de identificação do Forno. Ligue seu Forno a uma tomada exclusiva, não usar extensões ou conectores tipo T (benjamim). Esse tipo de ligação pode provocar sobrecarga na rede elétrica, acidentes e prejudicando o funcionamento do forno. Nunca cortar ou remover, sob qualquer circunstância, o pino de aterramento do plugue do cabo de alimentação. O aterramento é necessário para sua segurança.

Não nos responsabilizamos em caso de acidente resultante do não aterramento adequado.

A tomada do forno deverá estar em local próximo o suficiente para que o cabo de alimentação não fique esticado, e de fácil acesso para que possa ser desligado da tomada se necessário sem necessidade de retirá-lo do nicho.

O plugue de seu forno está de acordo com o padrão estabelecido pela norma NBR 14136. Portanto, caso a tomada da sua residência não seja compatível (Padrão antigo), recomendamos a adequação, consulte um eletricista qualificado.

Nunca usar um adaptador para adequar o plugue à tomada, pois isso poderá causar superaquecimento e incêndio. Certifique-se de que a tomada está devidamente aterrada antes de usar o produto.

O uso de um disjuntor exclusivo para o forno é obrigatório. Certificar se o sistema elétrico suporta a corrente máxima deste forno. Consulte um eletricista ou a concessionária de energia elétrica da sua cidade, se houver dúvidas com relação ao sistema elétrico de sua residência.

Se houver quedas frequentes de fornecimento de energia ou variação de tensão fora dos limites (201~230V) o forno poderá sofrer alterações no seu funcionamento. Solicite a concessionária de energia a devida adequação dos níveis de tensão e instale um estabilizador de energia de potência igual ou superior de 3500VA.

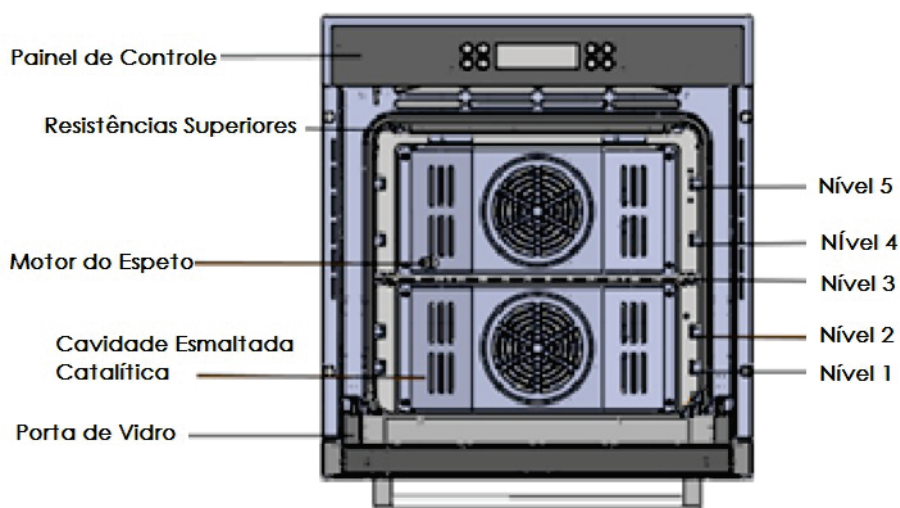
## Instalação do Forno

Para sua comodidade a Cuisinart possui equipe técnica qualificada para instalar o seu forno, solicite através do nosso SAC nos telefones 0800 7706222 (Fora de São Paulo) e 11 2162-7616 (São Paulo).

Lembrando que a instalação não compreende serviços de preparação do local e nem os materiais para a instalação (ex.: alvenaria, rede elétrica, aterramento, tomada, disjuntor, etc.), estes deverão ser providenciados pelo Consumidor.

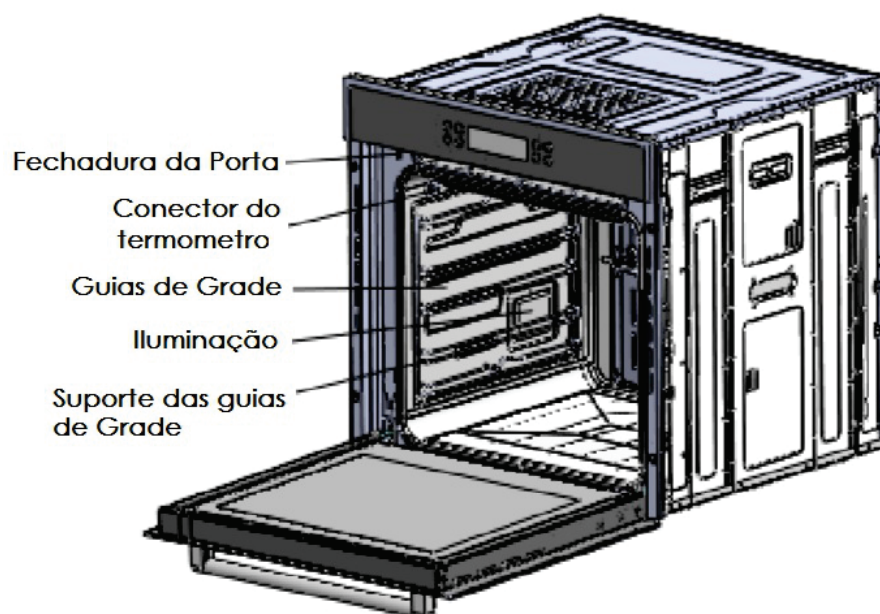
Retire todo material de proteção do forno como: papêes, isopor, plásticos e filme de proteção, incluindo o lado externo, porta, painéis e puxador.

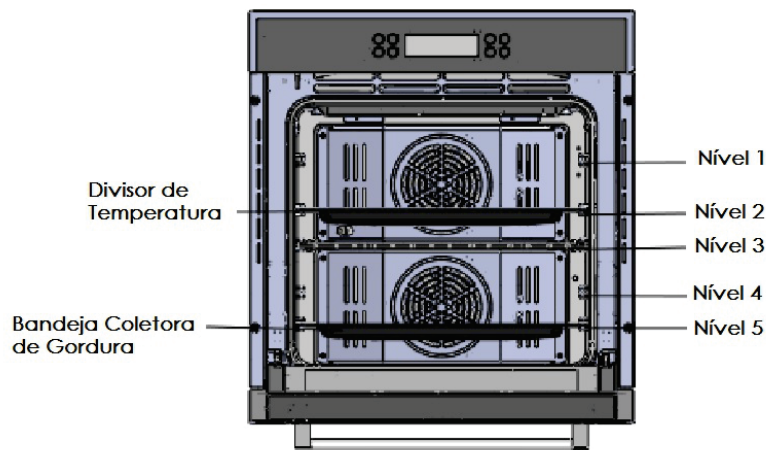
Para fixar o forno em um nicho, abra a porta do forno e fixe-o usando 4 parafusos apropriados para o material do armário, nos 4 furos localizados na perímetro do gabinete do forno.



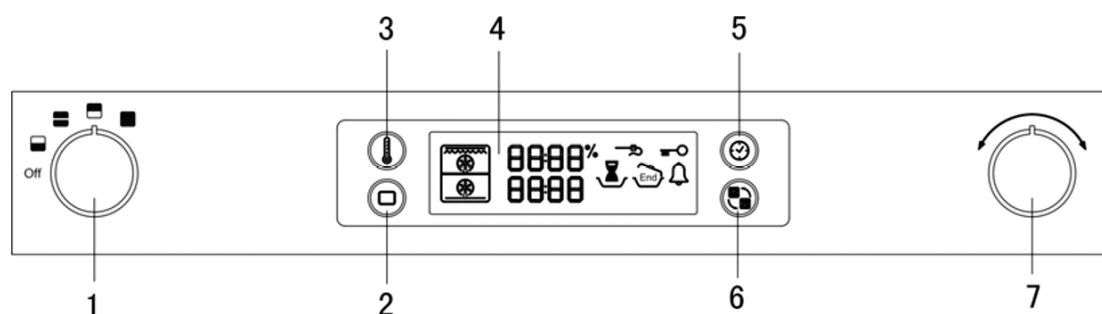
## Partes e Características

Forno elétrico



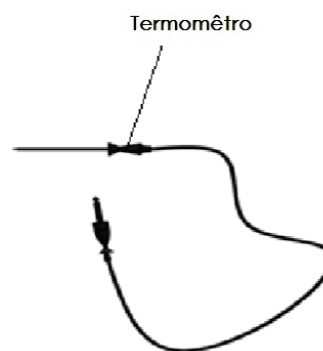
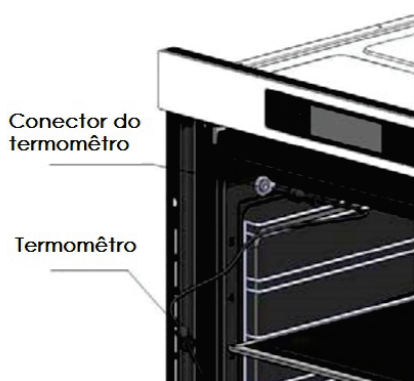


Importante: Os níveis das prateleiras estão enumerados de baixo para cima. Os níveis 4 e 5 são utilizados principalmente para a função grill.



- 1. Liga/Desliga
- 3. Temperatura
- 5. Timer/Relógio

- 2. Funções
- 4. Visor digital
- 6. Selecionar Zona de Aquecimento
- 7. Ajustar Tempo, Temperatura e Funções
- 8. Iluminação



### Funções especiais

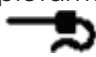
**Bandeja Divisória:** Quando a bandeja divisória é inserida, o forno permite cozinhar independentes pratos na zona superior e inferior, com temperaturas, tempo e funções distintas, aumentando a eficiência energética e otimizando o espaço interno do seu forno.

**Termômetro:** O termômetro somente pode ser utilizado no modo de cozimento individual (uma única zona de aquecimento). O termômetro não pode ser usado nas funções: Grill, Grill com ventilação, Convecção Dupla.

O termômetro deve ser encaixado na saída indicada para o termômetro dentro do forno. Veja imagem abaixo:



## Como configurar o seu forno para assar com a utilização do termômetro

1. Coloque o termômetro na carne.
2. Ligue o termômetro na saída indicada dentro do forno. Certifique-se que termômetro está completamente encaixado na carne. Se o termômetro estiver corretamente encaixado, o visor do forno indicará: 
3. Feche a porta do forno.
4. Toque o botão LIGA / DESLIGA, para ligar o forno.
5. Toque os botões "+ e -" para selecionar a função desejada.

Toque no botão de Temperatura,  para ajustar a temperatura do forno desejada, em escalas de 5 , de 40 a 240 .

Toque no botão de Temperatura novamente, a temperatura do termômetro será indicada no visor, você pode usar os Ajustes "+ e -" para definir a temperatura do termômetro, escalas de 5 , de 40 a 95 .

Quando a temperatura interna da carne atingir a temperatura definida, o termômetro e o forno irão ser desligados, a palavra END (FIM) aparece no visor e o forno emitirá um sinal sonoro.

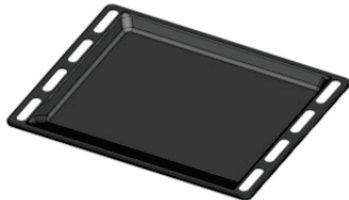
## Acessórios

Os seguintes acessórios são fornecidos com o seu forno.

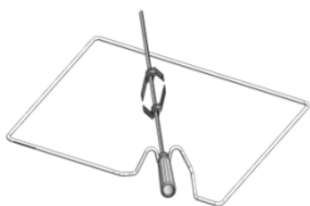
1. Grelha (Grelha adicional pode ser solicitada através do SAC – Serviço Atendimento Cliente).



2. Bandeja para assar ou coletar a gordura da carne ou alimentos engordurados.



3. Espeto giratório (Possível usar nas funções: Grill e Grill Ventilado



O espeto é formado por duas pontas, uma alça removível e um suporte, que se encaixa na terceira prateleira (de baixo para cima). Para usar o espeto giratório, encaixe-o na parte traseira do interior do forno.

Coloque a bandeja coletora de gordura no nível 1 das prateleiras ao usar o espeto (de baixo para cima).

Indicamos colocar água na bandeja para que seu assado fique mais suculento e também facilitar a limpeza da bandeja.

O espeto giratório suporta 1,8kg aproximadamente.

A bandeja coletora de gordura e o suporte do espeto devem ser inseridos corretamente nos suportes laterais. Ao retirar o alimento preparado do forno, tomar cuidado com os utensílios e superfícies quentes.

Exemplo:

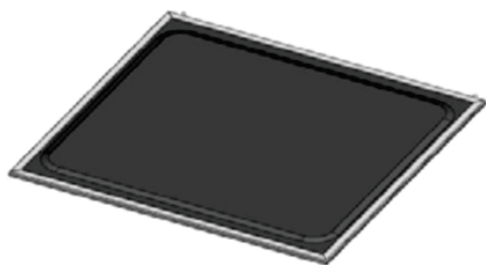
Nível 1: Bandeja coletora de gordura

Nível 4: Suporte do Espeto Giratório

Importante: Ao usar a Bandeja coletora de gordura ou a bandeja para assar, garantir que a bandeja esteja devidamente encaixada nos suportes laterais. Permitir que esses acessórios entrem em contato direto com o

fundo do forno podem danificar o esmalte da superfície. Bandejas e formas posicionadas no nível 1 devem ficar longe da superfície do fundo do forno por, pelo menos, 2 cm.

4. Bandeja Divisória de calor, cheiro e sabor: Indicada para o modo de cozimento superior, inferior e duplo. Insira a bandeja divisória no nível 3 (de baixo para cima). Há um sensor para a bandeja divisória na parede traseira do forno. Insira a bandeja divisória até encaixa-la na parede traseira do forno.



Importante: Ao inserir a bandeja divisória você ouvirá dois bips, o que significa que você pode usar a função com a bandeja divisória. Quando retirar a bandeja divisória do forno, você ouvirá dois bips, o que significa que esta função não pode ser utilizada.

### Desligamento automático de segurança

Se o tempo de cozimento não for configurado, o forno será desligado automaticamente após os períodos de tempo indicados abaixo.

Desligamento automático de segurança para diferentes ajustes de temperatura:

Até 105°C 16 horas

De 105°C à 200°C 8 horas

De 200°C à 250°C 4 horas

Os circuitos elétricos deste forno possuem um sistema de desligamento automático. Se o forno aquecer de forma anormal, não programada, o sistema desligará a fonte de alimentação dos elementos de aquecimento por um tempo indeterminado.

### Ventilação

Para arrefecer a caixa externa do forno, alguns modelos são equipados com um ventilador de refrigeração. Quando o forno aquece, o ventilador de refrigeração é automaticamente ativado.

Quando o ventilador estiver em funcionamento, é normal, sair um fluxo de ar entre a porta do forno e o painel de controle.

Nota: Após o cozimento, o ventilador de refrigeração do seu forno continuará em funcionamento até que ele arrefeça. O ventilador irá desligar automaticamente.

### Antes de utilizar seu forno elétrico

Antes de utilizar pela primeira vez o seu forno elétrico, faça uma limpeza inicial.

Não utilize materiais de limpeza agressivos ou abrasivos. Estes materiais podem danificar a superfície do forno. Para fornos esmaltados, utilize produtos de limpeza disponíveis no mercado, sem elementos abrasivos.

1. Abra a porta, as luzes do forno se acendem pressionando o botão ILUMINAÇÃO.
2. Limpe todas as bandejas, acessórios e as guias laterais com água morna, detergente neutro e um pano limpo e macio.
3. Limpe o interior do forno com um pano limpo e macio.
4. Limpe a parte frontal do aparelho com um pano úmido.


Verifique se o relógio está configurado corretamente. Remova os acessórios e ligue o forno no modo de convecção a 200°C durante 40 minutos antes de usar pela primeira vez.

O forno eliminará um odor característico, o que é absolutamente normal, mas garanta que sua cozinha esteja bem ventilada, durante esse processo.

## Configuração do seu forno

### Ajustando o Relógio do seu forno

Ao ligar pela primeira vez o seu forno, o visor no painel de controle acenderá e "00:00" piscará no visor. O forno não pode ser utilizado até que o relógio seja configurado.

1. O símbolo "0" piscará no visor quando a energia for fornecida ao aparelho e indicará a hora a ser ajustada.
2. Toque na função Ajustar ("+" ou "-") para configurar a hora. Aguarde cerca de 5 segundos, o relógio irá parar de piscar e indicará a hora configurada.
3. Toque na Função Relógio/Timer,  para configurar os minutos. O símbolo "00" começará a piscar.
4. Toque na função Ajustar ("+" ou "-") para ajustar os minutos.
5. Aguarde cerca de 5 segundos, o relógio irá parar de piscar e indicará o horário configurado.

## Conhecendo as Funções do seu forno

### 1. Convencional

Temperatura sugerida: 200°C.

A função convencional é ideal para cozer e assar alimentos. As zonas de aquecimento superior e inferior irão funcionar para manter a temperatura do forno.

Antes de começar a cozinhar, você deve pré-aquecer o forno por 15 minutos.

(Você pode pré-aquecer o seu forno no modo "convencional", ou no modo de "Aquecimento Superior + Convecção")

Essa Receitas, sugiro usar de 2 a 3 porém mais simples.

### 2. Aquecimento Superior + Convecção

Temperatura sugerida: 190°C.

Esta função é ideal para preparar bolos e biscoitos, que precisam ficar bem dourados ou crocantes na base. Essa função também é ideal para pizzas, quiches e cheesecakes. Na função Aquecimento Superior + Convecção, o ventilador do seu forno é acionado simultaneamente com o aquecimento superior para a circulação do ar quente.

Antes de começar a cozinhar, você deve pré-aquecer o forno por 15 minutos.

(Você pode pré-aquecer o seu forno no modo Aquecimento Superior + Convecção.

Essa Receitas, sugiro usar de 2 a 3 porém mais simples.

### 3. Convecção

Temperatura sugerida: 170°C.

Esta função é ideal para assar alimentos e carnes. A convecção é alcançada pelo aquecimento da parede traseira do seu forno e o trabalho simultâneo do ventilador que distribui o calor.

Antes de começar a cozinhar, você deve pré-aquecer o forno por 15 minutos.

(Você pode pré-aquecer o seu forno no modo Convecção, ou no modo Aquecimento Superior + Convecção.

Essa Receitas, sugiro usar de 2 a 3 porém mais simples.

### 4. Grill

Temperatura sugerida: 240°C.

A função grill é ideal para grandes quantidades de alimentos, como por exemplo carnes, frangos e peixes. Também é indicado para torrar, grelhar e finalizar os alimentos. Antes de começar a cozinhar, você deve pré-aquecer o forno por 10 minutos.

Essa Receitas, sugiro usar de 2 a 3 porém mais simples.

Utilize o grill para assar carnes ou peixes com pouca espessura, aves abertas ao meio, alguns legumes (como abobrinha, berinjela e tomate), espetos de carne ou peixe e frutos do mar. A carne e o peixe devem ser levemente untados com óleo e colocados na prateleira na guia mais próxima ao grill.

### 5. Grill com Ventilação

Temperatura sugerida: 240°C.

Nesta função o aquecimento central e o ventilador se ativam. Esta combinação aumenta a eficiência da radiação térmica uniformemente através da circulação do ar quente dentro do seu forno. Esta função ajuda a evitar que os alimentos se queimem na superfície, permitindo que o calor penetre diretamente no alimento. Excelentes resultados são alcançados com espetos de carnes e vegetais, linguças, costelas, frangos, carnes de porco entre outros.

Antes de começar a cozinhar, você deve pré-aquecer o forno por 15 minutos.

#### 6. Aquecimento inferior + Convecção

Temperatura sugerida: 190 °C.

Esta função é indicada para o preparo de receitas que precisam de uma cobertura mais úmida e uma base assada, como pizzas, quiches, e cheesecakes.

#### 7. Dupla Convecção

Nesta função é possível preparar diferentes pratos, com diferentes funções, temperatura e tempo distintos, simultaneamente, com a utilização da bandeja divisória.

Por exemplo, é possível assar uma torta de maçã na parte inferior do seu forno, e assar uma carne na parte superior do seu forno.

#### 8. Termômetro

A função termômetro facilita no cozimento de carnes, além de poder programar o ponto da carne o desligamento é automático, após atingir a temperatura interna desejada do seu prato.

Além de prático é um excelente acessório para preparos rápidos e eficazes.

### Ajustando os Modos de Cozimento

Para ativar os modos de cozimento superior, inferior e duplo, insira a bandeja divisória quando o forno estiver "DESLIGADO".

1. Ligue o forno na função Liga/Desliga.

2. Toque na Função  para selecionar o modo de cozimento desejado.

3. Toque no botão "+" ou "-" para selecionar a função do forno desejada.

4. Toque no botão temperatura, para ajustar a temperatura.

5. Toque no botão tempo, para ajustar o tempo.

Se em 3 segundos não houver outros ajustes, o forno começará automaticamente no modo e função selecionados.

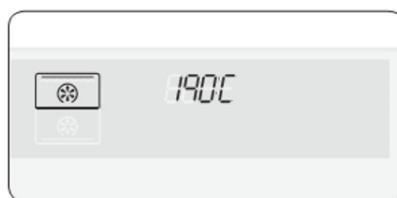
Se desejar alterar o modo de cozimento, toque na Função , para selecionar o modo de cozimento desejado.

### Modo de Cozimento Superior

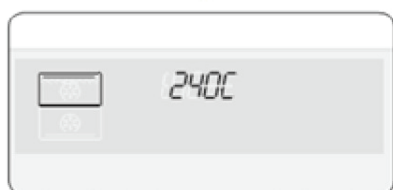
A bandeja divisória deve ser inserida no forno.



Convecção



Aquecimento Superior + Convecção



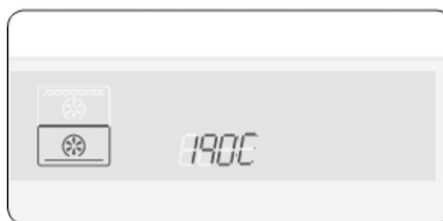
Aquecimento Superior

## Modo de Cozimento Inferior

A bandeja divisória deve ser inserida no forno.



Convecção

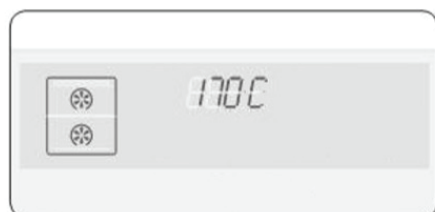


Aquecimento Inferior + Convecção

## Modo de Cozimento Duplo

No Modo de Cozimento Duplo, as zonas de Cozimento Superior e Inferior funcionam ao mesmo tempo. É possível configurar, temperatura, tempo e funções de cada zona de cozimento (superior e inferior) independentemente. Quando finalizar o preparo de um dos pratos, na zona superior ou inferior, e você desejar alterar o tempo de cozimento, a temperatura ou a função, toque no botão para selecionar a zona (superior ou inferior) que você deseja configurar. Em seguida, toque nos botões "+" e "-" para selecionar as funções, no botão para ajustar temperatura e no botão para ajustar o tempo. Importante: Para ativar o modo de cozimento duplo a bandeja divisória deve ser inserida.

## Modo de cozimento individual



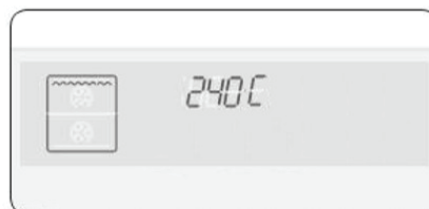
Convecção



Aquecimento Superior + Convecção



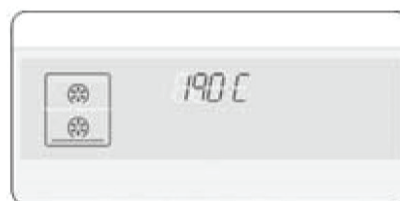
Convencional



Grill



Ventilação com Grill



Aquecimento Inferior + Convecção




Descongelar

Modo Cozimento Individual	40°C-250°C
Modo Cozimento Superior	40°C-250°C
Modo Cozimento Inferior	40°C-250°C

## Ajustando a temperatura do seu forno



### Modo Cozimento Individual, Modo de Cozimento Superior e Inferior

1. Toque no botão de temperatura  a temperatura piscará no visor.
2. Ajuste a temperatura, nos botões, "+" ou "-". A temperatura altera em escalas de 5°C.

Modo Cozimento Superior	40°C-250°C
Modo Cozimento Inferior	160°C-250°C

Importante: A temperatura pode ser ajustada a qualquer momento durante o preparo dos seus pratos.

### Modo de cozimento duplo

1. Toque no botão de temperatura , a temperatura piscará no visor.
2. Ajuste a temperatura, nos botões, "+" ou "-". A temperatura altera em escalas de 5°C.
3. Toque no botão  para selecionar a zona de aquecimento, superior ou inferior. A temperatura piscará no visor (zona superior ou inferior).
4. Ajuste a temperatura, nos botões, "+" ou "-". A temperatura altera em escalas de 5°C.

Importante: A temperatura pode ser ajustada a qualquer momento durante o preparo dos seus pratos.



### Iluminação

Para ligar ou desligar a luz interna do seu forno, toque no botão Iluminação .




### Ajustando o tempo para finalizar o cozimento

Você pode definir a hora que irá finalizar o preparo do seu prato durante o cozimento.

### Nos modos de cozimento individual, superior e inferior.

1. Toque o botão Timer/Relógio  até que o indicador de tempo comece a piscar no visor do seu forno.
2. Toque nos botões "+" ou "-" para definir o tempo final de preparo desejado.
3. Toque no botão Timer/Relógio  ou espere cerca de 3 segundos, para que o tempo final de cozimento fique programado. O forno começa a funcionar automaticamente, no tempo e horário programado.



### No modo de cozimento duplo (superior, inferior)

1. Toque o botão Timer/Relógio  até que o indicador de tempo comece a piscar no visor do seu forno (superior ou inferior).
2. Toque nos botões "+" ou "-" para definir o tempo final de preparo desejado.
3. Toque no botão  para selecionar a zona de aquecimento, superior ou inferior. O tempo final piscará no visor (zona superior ou inferior).
4. Toque nos botões "+" ou "-" para definir o tempo final de preparo desejado.
5. Toque no botão Timer/Relógio  ou espere cerca de 3 segundos, para que o tempo final de cozimento fique programado. O forno começa a funcionar automaticamente, no tempo e horário programado.

Importante: É possível ajustar o tempo de cozimento, durante o preparo dos seus pratos, para obter melhores resultados.

Não é possível definir o tempo de cozimento utilizando a função termômetro.

### Ajustando a Função Adiar Início


1. Toque o botão TIMER/RELÓGIO .
2. Toque nos botões "+" ou "-" para definir o tempo final de preparo.
3. Pressione o botão TIMER/RELÓGIO  O forno começará a funcionar no horário programado.

Exemplo: horário atual: 3:00h e o tempo de cozimento desejado é de 5 horas.

Você quer cozinhar durante 5 horas e terminar as 08:30.







O horário final de cozimento deve ser ajustado no tempo final de preparo.

### Ajustando o Timer/Contador

1. Toque o botão Timer/Relógio  até que o indicador de tempo comece a piscar no visor do seu forno (superior ou inferior).
2. Toque nos botões "+" ou "-" para definir o tempo desejado.
3. O timer/ contador começa a funcionar após cerca de cinco segundos. Quando o tempo programado se encerrar, um sinal sonoro é emitido.

Importante: Esta função é ativada somente quando o forno estiver desligado.

### Ajustando a função Trava de Segurança

1. Toque no botão TIMER/RELÓGIO  e o botão ALTERNAR ZONA DE AQUECIMENTO (superior/inferior) , simultaneamente e segure por cerca de um segundo. A chave de segurança  aparecerá no visor do seu forno.
  2. Toque no botão TIMER/RELÓGIO  e o botão ALTERNAR ZONA DE AQUECIMENTO (superior/inferior) , simultaneamente e segure por cerca de cinco segundos para desbloquear. 
- Importante: O bloqueio de segurança estará ativo com o forno ligado ou desligado.

## Manutenção e Cuidados

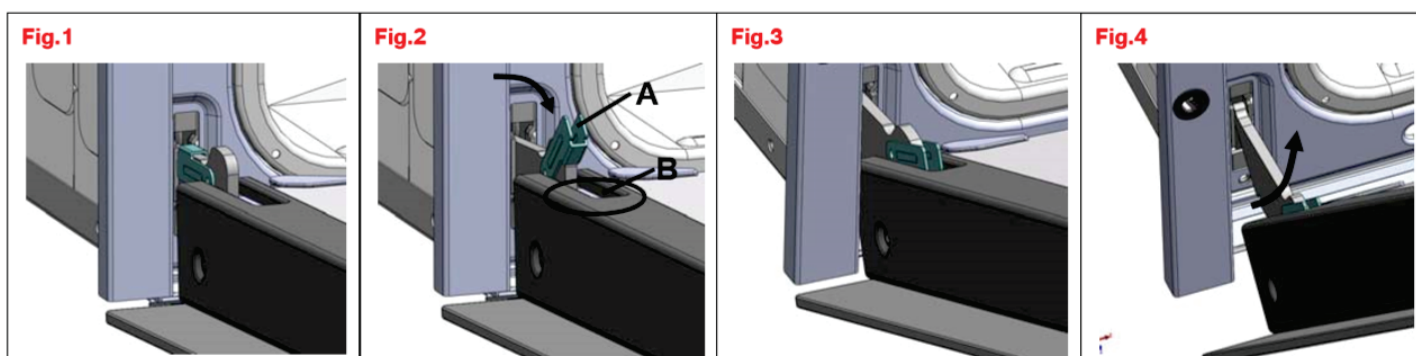
### Limpeza da porta

Para uso normal, a porta do forno não deve ser removida, mas se a remoção é necessária, por exemplo, para a limpeza, siga estas instruções. A porta do forno é pesada.

### Como remover a porta do forno

Para uma limpeza mais completa, você pode remover a porta do forno. Faça o seguinte:

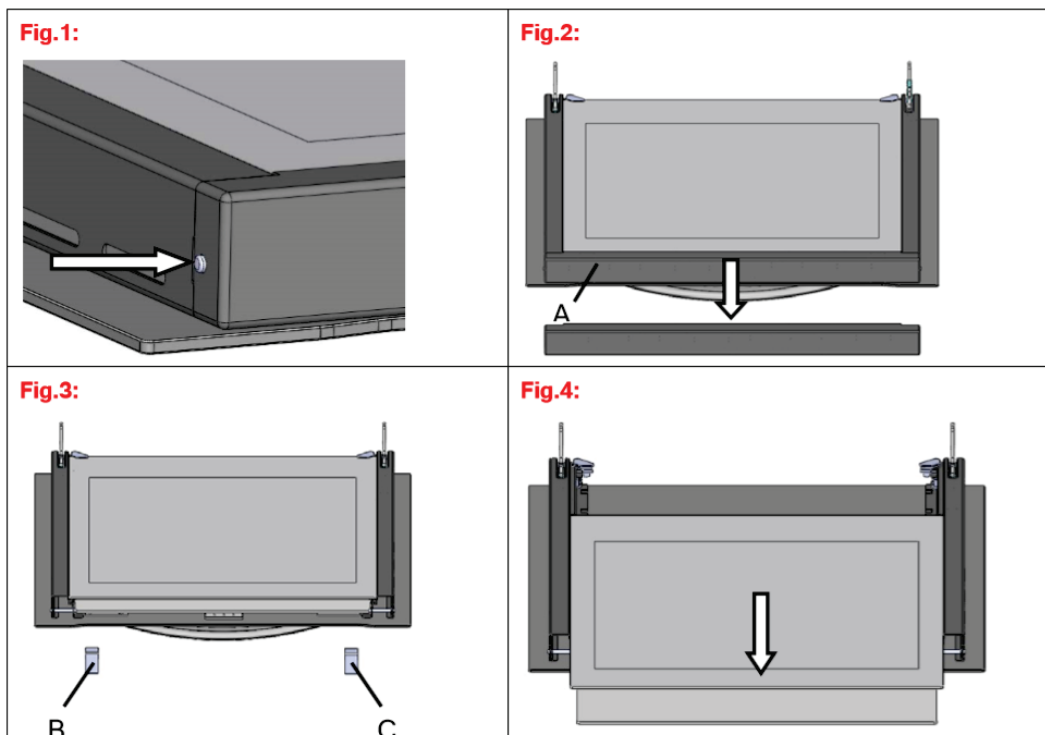
1. Abra a porta por toda a extensão (Fig.1);
2. Abra a alavanca completamente à esquerda e à direita da dobradiça (Fig.2);
3. Segure a porta, como mostrado (Figura 3);



### Para desmontar a porta do forno

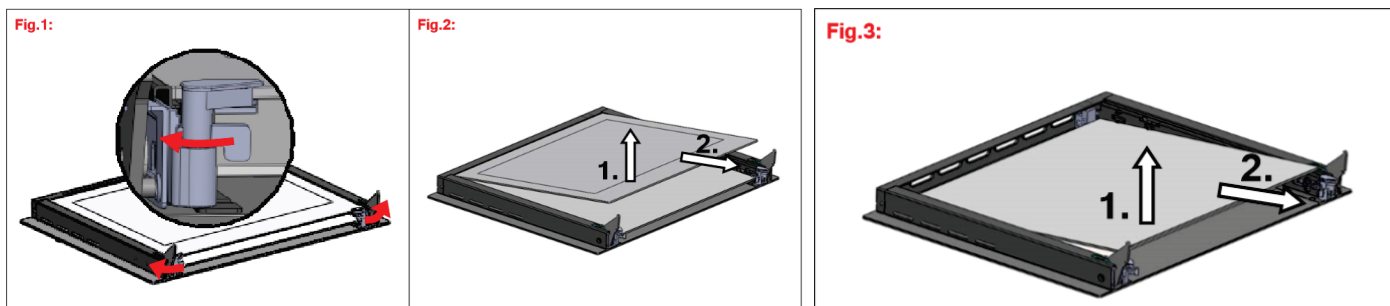
Método I - Procedimento de remoção e montagem:

1. Remover o selo A (figura 2), B, C (Fig.3) empurrando das hastes no.2 do lado direito e esquerdo (fig.1)
2. Retire cuidadosamente os painéis interno e médio do vidro (fig.4)
3. Limpe o vidro e outros componentes com um limpador adequado. Secar completamente, e coloque sobre uma superfície macia.
4. Remontar a porta, seguindo os procedimentos ao contrário.



Método II - Procedimento de remoção e montagem:

1. Virar os retentores da chapa de vidro para fora, para abri-los (Fig.1)
2. Levante cuidadosamente o painel interior e remova-o (fig.2)
3. Levante cuidadosamente o painel do meio e retire-o (imagem 3)
4. Limpe o vidro e outros componentes com um limpador adequado.
5. Secar completamente, e coloque sobre uma superfície macia.
6. Remontar a porta, seguindo os procedimentos acima.



## Cuidados Especiais

Utilize apenas esponjas macias, pano úmido e sabão neutro para limpeza das partes esmaltadas, aço inox e vidros.

Nunca utilize palha de aço, pós abrasivos e substâncias corrosivas que possam causar riscos. Evite que substâncias ácidas, como vinagre, café, água salgada, suco de tomate, etc. permaneçam em contato com as superfícies esmaltadas. Caso ocorra derramamento deste tipo de líquido dentro do forno limpe o mais rápido possível.

Mantenha a rotina de limpeza a cada uso, assim evita o acúmulo de gordura na parte interna do aparelho durante o cozimento, o que poderá afetar o próximo cozimento com fumaça e o mau cheiro que esses resíduos pode causar.

Independente da qualidade e resistência do aço inox pode sofrer corrosão (ferrugem) quando submetidos a produtos de limpeza que contenham cloro ou quaisquer substâncias abrasivas como alvejantes, água sanitária e produtos removedores de gordura.

Em eletrodomésticos é possível acumular sujeira ou resíduos de produtos de limpeza nos cantos e frestas, por isso



exigem cuidados especiais, do contrário, poderão apresentar sinais de oxidação.

## Dicas

Para preparos de doces indicamos a temperatura entre 150°C e 200°C, evite abrir a porta do forno. Pratos fermentados, massas e suflês podem ser prejudicados com a entrada de ar frio.

## Resolução de problemas

Não abrir o aparelho em nenhuma circunstância! Instalação, manutenção e quaisquer reparos devem ser feitos pela assistência autorizada Cuisinart, evitando que sua garantia seja anulada.

O reparo por pessoas não qualificadas pode ser perigoso. O fabricante não pode ser responsabilizado por reparo não autorizado. Assegure que o produto fique desligado até que a manutenção ou reparo seja realizado.

Abaixo encontrará algumas possíveis falhas, causas e soluções. Caso as soluções sugeridas não sejam suficientes, entre em contato com o Sistema de Atendimento ao Cliente (SAC) Cuisinart para solicitar o atendimento técnico especializado.

Problema	Possíveis causas e soluções
O forno não liga, não aquece.	Verifique se o forno está conectado na tomada. Verifique se há energia elétrica na tomada onde o forno está conectado. O relógio pode não ter sido ajustado, ajuste o relógio, veja instruções no manual. Verifique no quadro de energia da residência, um fusível pode ter queimado, troque o fusível e ligue a rede elétrica. O disjuntor do forno pode ter desarmado, religue-o
Barulho após término de uma programação.	O ventilador de resfriamento permanece ligado após o término da programação, ele será desligado automaticamente quando o forno atingir a temperatura de 70°C.
A luz lateral não está funcionando	Desconecte o aparelho da eletricidade: Desligue e tire da tomada, ou desconecte o fusível, ou desligue o disjuntor. Remova o suporte lateral das prateleiras. Use a alavanca para soltar a tampa do painel da lâmpada. Troque por uma lâmpada original nova. Empurre a tampa do painel da lâmpada novamente e recoloque os suportes das prateleiras. Ligue o aparelho.
Bolos e biscoitos estão dourando desigualmente	Sempre haverá um pedaço desigual. Verifique a temperatura que foi ajustada e posição das prateleiras.
Um código de defeito aparece no visor :ER + um número	ER3 ou ER4: Erro no sensor de temperatura. Chame o serviço técnico autorizado Cuisinart. ER0: Falha de comunicação. Chame o serviço técnico autorizado Cuisinart.

## Informações técnicas

Forno elétrico	
Cód. Mcassab	4092740105
Modelo	F122STIX-OS-C70-96
Tipo	elétrico
Funções	18
Painel de Controle	digital
Volume interno bruto	74L
Voltagem/Frequência	220V~60 Hz
Potência Nominal	4190W
Consumo kW/h	4,1kW/h
Corrente Nominal	20A
Peso Líquido	42,5 Kg
Peso Bruto	46,0 Kg
Dimensões (LXAXP)	594x594x548

## Termo de Garantia

Condições normais de Garantia (Válidas para o Brasil)

Esta garantia tem prazo de validade de nove meses "garantia contratual" a partir da data do término da "garantia legal" que é de 90 dias, totalizando um ano a partir da data da venda ao primeiro consumidor (consumidor final), com a obrigatoriedade de constar na nota fiscal o número do CPF do mesmo.

Para que a garantia seja válida, é necessário que o cliente exiba, em caso de reparos técnicos, a nota fiscal, na qual estejam mencionados os elementos identificadores do produto (código, modelo e descrição).

Por garantia entende-se a substituição gratuita dos componentes que apresentem defeitos de produção ou de deformação do material. Em caso de defeito irreparável ou de repetidas avarias da mesma origem, o Revendedor/Importador, poderá optar pela substituição do aparelho. A garantia do novo aparelho será válida até o fim do contrato inicial.

Garantia Legal: vidros, peças plásticas e lâmpadas, são garantidos contra defeitos de fabricação pelo prazo legal de 90 (noventa) dias, contados a partir da data de entrega do produto ao consumidor tendo como base a Ordem de Serviço e a nota fiscal. Lições desta garantia: 1. Qualquer defeito que for constatado neste produto deve ser imediatamente comunicado ao Atendimento ao Consumidor M.CASSAB. Não estão cobertas pela garantia: todas as partes ou componentes danificados pelo transporte não efetuado pelo Revendedor/Importador, avarias causadas por deficiências na instalação ou na alimentação hidráulica, elétrica ou de gás, descuido, negligência, imperícia ou incapacidade de utilização, modificações ou intervenções efetuadas por técnicos não autorizados pelo Revendedor/Importador, deficiência na manutenção ou outras e quaisquer causas não imputáveis a defeitos de fabricação do aparelho. São também excluídas da garantia as intervenções inerentes à instalação e alimentação do aparelho, assim como as operações de manutenção enunciadas no manual de instruções; 2. Esta garantia abrange a troca gratuita das partes, peças e componentes que apresentarem defeitos de fabricação, além da mão-de-obra utilizada no serviço respectivo. A garantia não cobre o desgaste

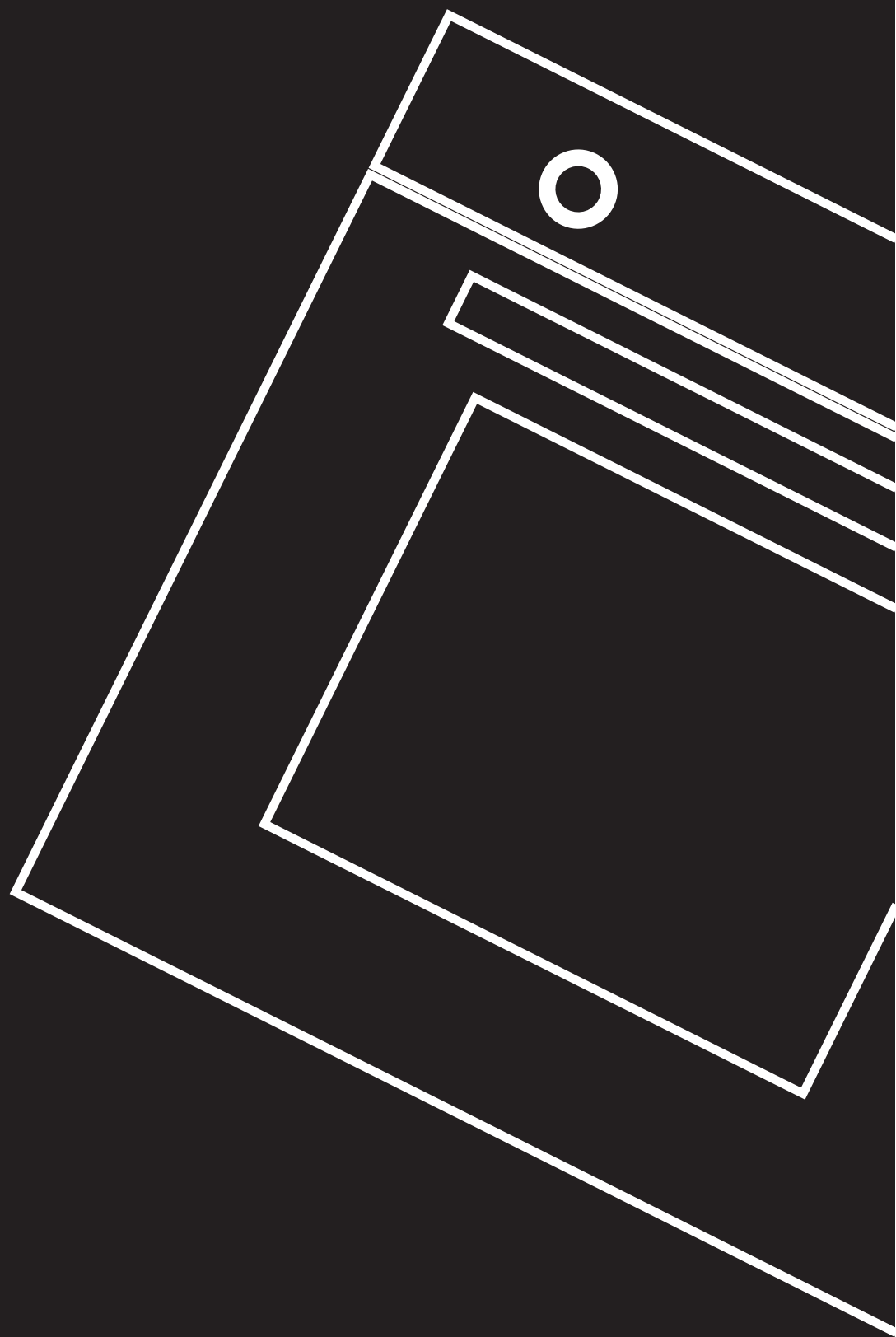
proveniente da utilização normal do aparelho (grelhas, guarnições, lâmpadas, puxadores, manípulos, comandos, partes descartáveis, etc...); 3. Os serviços mencionados no presente certificado serão prestados apenas no perímetro urbano das cidades onde se mantiver o Atendimento ao Consumidor M.CASSAB. Nas demais localidades onde o fabricante não mantiver o Atendimento ao Consumidor M.CASSAB, os defeitos deverão ser comunicados ao Revendedor, sendo que neste caso as despesas decorrentes de transporte do produto, seguro bem como despesas de viagem e estada do técnico, quando for o caso, correrão por conta do usuário, seja qual for a natureza ou época do serviço; 4. Esta garantia perderá totalmente sua validade se ocorrerem quaisquer das hipóteses a seguir expressas: se o produto for utilizado em desacordo com as instruções constantes no manual de instruções; se o produto for aberto, consertado ou ajustado por pessoa não autorizada pelo Fabricante; se o produto for ligado em corrente elétrica diferente da recomendada no Manual de Instruções; se o defeito apresentado for causado pelo consumidor, terceiros estranhos ao Fabricante, por acidentes ou em decorrência do mau uso do produto; 5. Em nenhuma hipótese são cobertas pela garantia as despesas decorrentes da preparação do local para ligação do produto (ex.: rede elétrica, rede de gás, aterramento, etc.), sendo estas de total responsabilidade do Consumidor; 6. Essa garantia não encobre eventuais alterações/avarias no produto decorrentes de agentes essencialmente naturais, tais como umidade, maresia, calor, frio, chuva, granizo, oxidação, ferrugem, etc... Expirando o prazo de vigência desta garantia, cessará toda a responsabilidade do Fabricante, quanto a validade dos termos estipulados neste certificado. Durante os 12 meses de garantia as reparações serão totalmente gratuitas, basta solicitar atendimento técnico através do nosso SAC – São Paulo 11-2162-7616 e demais localidades 0800-7706222, salvo se tratar de reparações não cobertas pela garantia, conforme anteriormente especificado, ou se verificar que o aparelho não apresenta qualquer anomalia. Nessas condições as despesas serão totalmente a cargo do cliente. Excedido o prazo de 12 meses da data de aquisição, a garantia expira e passará a ser cobrada pela visita técnica, as peças substituídas e a mão-de-obra, de acordo com as tarifas vigentes, na posse dos técnicos autorizados. Caso o aparelho seja reparado em um centro de assistência técnica indicado pelo Revendedor/Importador, o risco do transporte será coberto pelo cliente, caso faça o envio diretamente, ou pelo centro de assistência técnica, caso este efetue o transporte.

Os técnicos autorizados, que operam na região, intervirão a pedido do cliente, nos limites de tempo às exigências operacionais. Esta é a única garantia válida e é expressamente proibido alterar os prazos ou substituí-los, seja verbalmente seja por escrito.

Os Fabricantes se reservam o direito de modificar os produtos (características ou componentes) sem prévio aviso.

**ATENÇÃO:** Este produto está sujeito à corrosão se submetido às seguintes condições:

- Umidade; Maresia; Calor excessivo; Frio excessivo; Chuva; Granizo; Oxidação; Ferrugem; Produtos abrasivos.



CONHEÇA MAIS - [WWW.CUISINARTBRASIL.COM.BR](http://WWW.CUISINARTBRASIL.COM.BR)

ELETRODOMÉSTICOS - ELETROPORTÁTEIS - UTILIDADES DOMÉSTICAS