

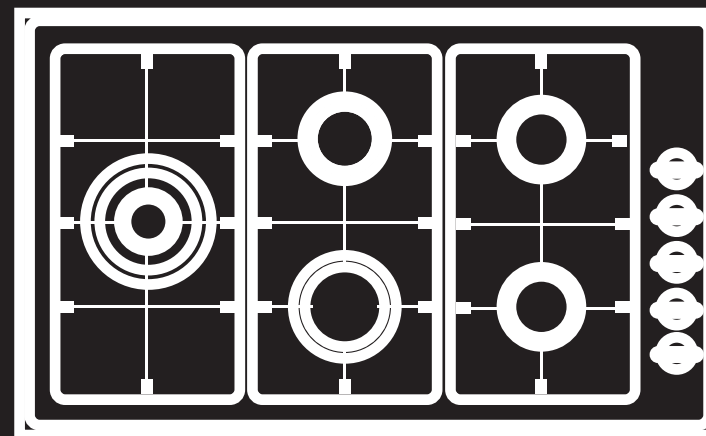
CONHEÇA MAIS - WWW.CUISINARTBRASIL.COM.BR

ELETRODOMÉSTICOS - ELETROPORTÁTEIS - UTILIDADES DOMÉSTICAS

Cuisinart®

Prime Cooking

Cooktop a Gás



Parabéns por escolher Cuisinart! A seguir você terá acesso as informações para a sua segurança e o uso adequado do seu cooktop. Leia todas as instruções antes de utilizar o aparelho e guarde esse manual para consultas posteriores.

Em caso de qualquer dúvida, entre em contato com o Serviço de atendimento ao cliente Cuisinart através dos telefones 0800 7706222 (Fora de São Paulo) e 11 2162-7616 (São Paulo) ou acesse o site www.cuisinartbrasil.com.br, onde você poderá encontrar informações sobre toda a linha de produtos Cuisinart.

INFORMAÇÕES GERAIS

Este produto foi projetado para fins de cozimento de alimentos.

Este produto é exclusivo para uso doméstico. Não utilizar qualquer outra finalidade diferente para o qual foi projetado. Evite que sua garantia seja anulada.



O material da embalagem é reciclável. Procure selecionar plásticos, papel e papelão e enviar às companhias de reciclagem. Este produto não pode ser tratado como lixo doméstico. Ele deve ser descartado apenas nos centros de coletas seletivas para reciclagem de equipamentos eletroeletrônicos.

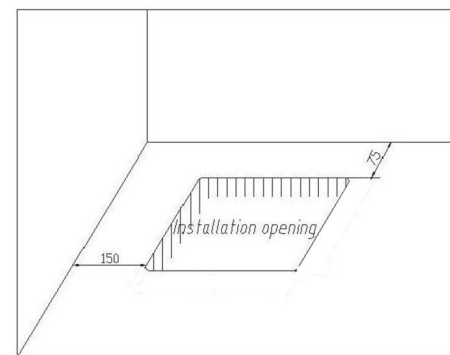
qualquer anomalia. Nessas condições as despesas serão totalmente a cargo do cliente. Excedido o prazo de 12 meses da data de aquisição, a garantia expira e passará a ser cobrada pela visita técnica, as peças substituídas e a mão-de-obra, de acordo com as tarifas vigentes, na posse dos técnicos autorizados. Caso o aparelho seja reparado em um centro de assistência técnica indicado pelo Revendedor/Importador, o risco do transporte será coberto pelo cliente, caso faça o envio diretamente, ou pelo centro de assistência técnica, caso este efetue o transporte.

Os técnicos autorizados, que operam na região, intervirão a pedido do cliente, nos limites de tempo às exigências operacionais. Esta é a única garantia válida e é expressamente proibido alterar os prazos ou substituí-los, seja verbalmente seja por escrito.

Os Fabricantes se reservam o direito de modificar os produtos (características ou componentes) sem prévio aviso.

ATENÇÃO: Este produto está sujeito à corrosão se submetido às seguintes condições:

- Umidade; Maresia; Calor excessivo; Frio excessivo; Chuva; Granizo; Oxidação; Ferrugem; Produtos abrasivos.



peças e componentes que apresentarem defeitos de fabricação, além da mão-de-obra utilizada no serviço respectivo. A garantia não cobre o desgaste proveniente da utilização normal do aparelho (grelhas, guarnições, lâmpadas, puxadores, manípulos, comandos, partes descartáveis, etc...); 3. Os serviços mencionados no presente certificado serão prestados apenas no perímetro urbano das cidades onde se mantiver o Atendimento ao Consumidor M.CASSAB. Nas demais localidades onde o fabricante não mantiver o Atendimento ao Consumidor M.CASSAB, os defeitos deverão ser comunicados ao Revendedor, sendo que neste caso as despesas decorrentes de transporte do produto, seguro bem como despesas de viagem e estada do técnico, quando for o caso, correrão por conta do usuário, seja qual for a natureza ou época do serviço; 4. Esta garantia perderá totalmente sua validade se ocorrerem quaisquer das hipóteses a seguir expressas: se o produto for utilizado em desacordo com as instruções constantes no manual de instruções; se o produto for aberto, consertado ou ajustado por pessoa não autorizada pelo Fabricante; se o produto for ligado em corrente elétrica diferente da recomendada no Manual de Instruções; se o defeito apresentado for causado pelo consumidor, terceiros estranhos ao Fabricante, por acidentes ou em decorrência do mau uso do produto; 5. Em nenhuma hipótese são cobertas pela garantia as despesas decorrentes da preparação do local para ligação do produto (ex.: rede elétrica, rede de gás, aterramento, etc.), sendo estas de total responsabilidade do Consumidor; 6. Essa garantia não encobre eventuais alterações/avarias no produto decorrentes de agentes essencialmente naturais, tais como umidade, maresia, calor, frio, chuva, granizo, oxidação, ferrugem, etc... Expirando o prazo de vigência desta garantia, cessará toda a responsabilidade do Fabricante, quanto a validade dos termos estipulados neste certificado. Durante os 12 meses de garantia as reparações serão totalmente gratuitas, basta solicitar atendimento técnico através do nosso SAC – São Paulo 11-2162-7616 e demais localidades 0800-7706222, salvo se tratar de reparações não cobertas pela garantia, conforme anteriormente especificado, ou se verificar que o aparelho não apresenta

INFORMAÇÕES DE SEGURANÇA

Instalar e posicionar o Cooktop conforme instruções desse manual.

Certificar que não tenha fios elétricos próximos do Cooktop.

Antes de ligar checar se as trempes, queimadores, espalhadores e tampas dos espalhadores estejam encaixadas corretamente.

Atenção ao retirar o produto da embalagem, utilize uma superfície plana.

Este eletrodoméstico não deve ser usado por crianças, pessoas com reduzida capacidade física, sensorial, mental ou sem experiência.

Supervisionar as crianças enquanto o cooktop estiver em uso ou enquanto estiver quente.

Não armazenar produtos abrasivos e inflamáveis próximo ao produto.

Não pendurar panos ou similares próximos ao produto.

Todos os serviços de manutenção devem ser executados por pessoal qualificado.

IMPORTANTE - Caso sinta cheiro de gás dentro de casa, siga as instruções:

1 - Fechar o registro de gás.

2 - Aumentar a ventilação do local, abrir janelas e portas.

3 - Não acender qualquer tipo de chama ou faísca.

4 - Não acender as luzes nem outro aparelho elétrico (exemplo: ventilador, exaustor).

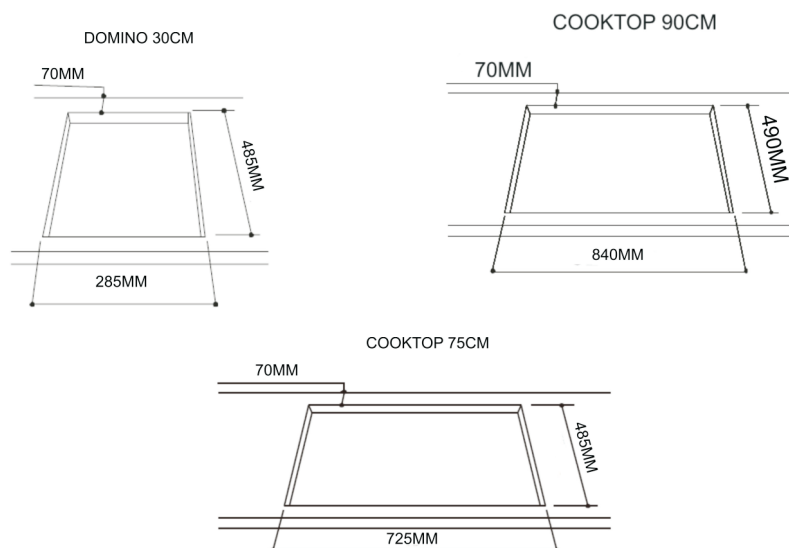
5 - Caso você não identifique o problema, contate o nosso Serviço de atendimento ou, se o gás é fornecido pela rede pública, chame a companhia de gás.

- A tomada de energia deve ter fácil acesso, fora do nicho e distante da fonte de aquecimento.
- Retirar o plugue da tomada antes de efetuar qualquer manutenção do produto.
- Nunca remova o fio de aterramento do seu produto.
- Não usar extensões, adaptadores.
- Se o cabo de alimentação estiver danificado, ele deve ser substituído pelo serviço autorizado Cuisinart, a fim de evitar riscos.
- Não seguir estas instruções pode causar incêndio, explosão, ou possíveis danos à integridade física das pessoas.

MEDIDAS DO NICHOS (MÓVEL)

O Fogão Cooktop Cuisinart deve ser embutido em móveis ou tampos com distâncias mínimas conforme indicadas na figura 1, deve ser realizada uma vedação ao redor do fogão para prevenir a entrada de líquidos.

Abaixo é possível ver o dimensionamento de alojamento do fogão cooktop de acordo com seu tamanho:



TERMO DE GARANTIA

Condições normais de Garantia (Válidas para o Brasil)

Esta garantia tem prazo de validade de nove meses "garantia contratual" a partir da data do término da "garantia legal" que é de 90 dias, totalizando um ano a partir da data da venda ao primeiro consumidor (consumidor final), com a obrigatoriedade de constar na nota fiscal o número do CPF do mesmo.

Para que a garantia seja válida, é necessário que o cliente exiba, em caso de reparos técnicos, a nota fiscal, na qual estejam mencionados os elementos identificadores do produto (código, modelo e descrição).

Por garantia entende-se a substituição gratuita dos componentes que apresentem defeitos de produção ou de deformação do material. Em caso de defeito irreparável ou de repetidas avarias da mesma origem, o Revendedor/Importador, poderá optar pela substituição do aparelho. A garantia do novo aparelho será válida até o fim do contrato inicial.

Garantia Legal: vidros, peças plásticas e lâmpadas, são garantidos contra defeitos de fabricação pelo prazo legal de 90 (noventa) dias, contados a partir da data de entrega do produto ao consumidor tendo como base a Ordem de Serviço e a nota fiscal. Lições desta garantia: 1. Qualquer defeito que for constatado neste produto deve ser imediatamente comunicado ao Atendimento ao Consumidor M.CASSAB. Não estão cobertas pela garantia: todas as partes ou componentes danificados pelo transporte não efetuado pelo Revendedor/Importador, avarias causadas por deficiências na instalação ou na alimentação hidráulica, elétrica ou de gás, descuido, negligência, imperícia ou incapacidade de utilização, modificações ou intervenções efetuadas por técnicos não autorizados pelo Revendedor/Importador, deficiência na manutenção ou outras e quaisquer causas não imputáveis a defeitos de fabricação do aparelho. São também excluídas da garantia as intervenções inerentes à instalação e alimentação do aparelho, assim como as operações de manutenção enunciadas no manual de instruções; 2. Esta garantia abrange a troca gratuita das partes,

Sustentabilidade

Nós da Cuisinart trabalhamos com um projeto de preservação do meio ambiente, por isso usamos embalagens recicláveis com materiais que sejam de fácil separação. Portanto esses materiais como isopor, sacos plásticos e caixa de papelão, devem ser descartados de maneira consciente, entregues em postos de coleta e reciclagem.

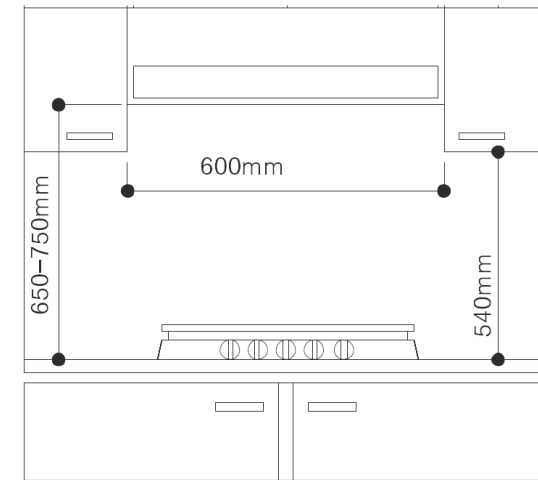
Este produto foi fabricado com materiais/componentes que podem ser reciclados e/ou reutilizados.

Por isso ao descartar este produto, no final de sua vida útil, solicitamos que seja observada a legislação local existente e vigente em sua região, fazendo o descarte da forma mais correta possível ou procure empresas especializadas em coleta para o devido processo de reciclagem.

LOCAL DE INSTALAÇÃO

Para instalação entre em contato com serviço Autorizado Cuisinart através do SAC.

Caso seja instalada uma coifa no local respeitar a distância mínima de 65 cm e máxima de 75 cm do cooktop à base da coifa. Respeitar as medidas estabelecidas no desenho abaixo, assim como as distancias e orientações de respiro.

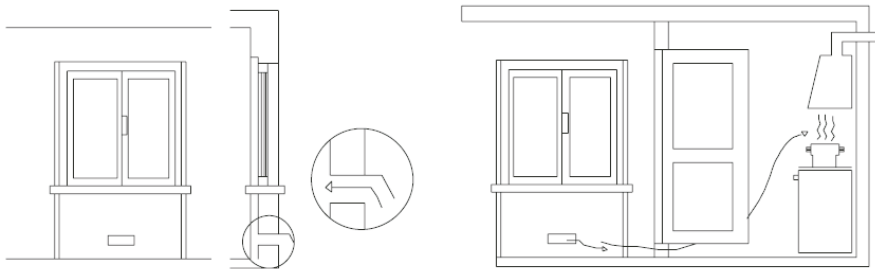


Esse cooktop foi projetado para ser embutido, não use em bancadas sem a devida instalação, risco de acidente e incêndio.

Este produto pode ser instalado em uma bancada de 20 mm a 70 mm de espessura.

Evitar instalar seu cooktop em locais que recebam corrente de ar diretamente. É importante que haja ventilação permanente, por janelas ou exaustores.

Exemplos de entrada de ar :



É necessário permitir a desconexão do aparelho da rede de alimentação após a instalação.

Utilizar mangueiras cromadas e reguladores de pressão conforme normas ABNT.

Fixar e apertar adequadamente todas as conexões de gás durante a instalação.

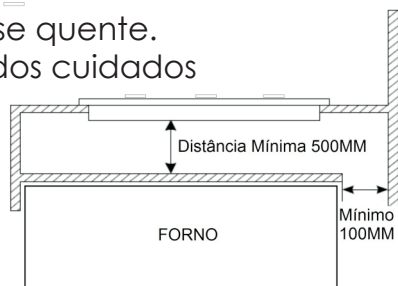
A instalação pode ser feita em bancadas de madeira, granito, mármore ou metal resistente à temperatura superior a 70°C. Caso a bancada seja recoberta por algum tipo de revestimento, este deve ser resistente ao calor (100°C).

É recomendável manter apenas o botijão em uso no local.

Certificar que haja distância suficiente de fontes de calor (fornos, lareiras, fogões e etc.) que possam aumentar a temperatura interna do botijão acima de 50°C.

CUIDADO: As partes externas podem ficar quentes quando o produto estiver em uso.

Durante o uso, o aparelho torna-se quente. Recomenda-se que sejam tomados cuidados para evitar o contato com os elementos de aquecimento dentro do fogão.



PROBLEMAS E SOLUÇÕES

Antes de Chamar o Serviço Autorizado leia as Dicas para a Solução de Problemas;

Problema	Possíveis Causas
O queimador não acende ou a chama está instável.	Houve interrupção do gás ou eletricidade ou o botão de controle não se encontra na posição apropriada; Houve corte no fornecimento de gás; As aberturas do queimador estão bloqueadas; Há sujeira nas extremidades do acendedor eletrônico; Alguma peça do queimador não está posicionada corretamente; A tampa do espalhador está desalinhada; As aberturas do queimador não estão
A chama não permanece estável	bloqueadas; Há sujeira nas extremidades do sensor da chama; A capa do queimador está desalinhada; O queimador está molhado ou com umidade;
As painelas estão instáveis.	O fundo da panela não é plana; A panela não está centralizada com relação ao queimador; As trempes não estão posicionadas corretamente e os pés de borracha não estão bem encaixados;

seque por completo.

- Quando perceber que há líquidos ou resíduos sólidos de alimentos sobre a mesa de trabalho, remover o quanto antes.
- Alguns alimentos podem provocar manchas no aço depois de exposições prolongadas.
- Você pode desmontar os queimadores para facilitar a limpeza.
- As bases dos queimadores foram projetadas para evitar que líquidos escorram e acessem os bicos injetores.
- Cuidado ao limpar o painel do cooktop e as serigrafias com as indicações de queimadores e chamas, não esfregar ou usar produtos abrasivos isso poderá apagar as serigrafias.
- Não jogar água na região dos botões de acendimento, isto poderá causar danos ao seu cooktop.
- Os manípulos podem ser retirados para limpeza.

Dicas

Para manter seu cooktop como novo: Aplique vaselina líquida sobre a mesa de trabalho uma vez por semana. Outra opção é usar Brilha Inox seguindo as instruções contidas no rótulo.

Não recomendável a instalação deste cooktop em produtos a base de resina.

No caso da instalação sobre um forno elétrico embutido, as ligações elétricas para o cooktop e o forno devem ser independentes, não apenas para fins de segurança, mas também para facilitar a remoção.

ACESSÓRIOS PARA INSTALAÇÃO

A - Mangueira flexível de gás metálica/ Cromada (conforme NBR 14177).

B - Registro de gás – regulador de pressão (conforme a NBR 8473).

C - Nipples, Luvas, adaptadores, cotovelos e etc.

IMPORTANTE: Esses acessórios não acompanham o produto. Podem ser adquiridos com serviço autorizado Cuisinart.

O plano de trabalho do seu cooktop possui bordas mais altas para conter líquido de transbordamentos de panelas durante o cozimento, não tente limpar as grelhas (trempe) e queimadores antes de certificar que todos os componentes do cooktop tenham esfriado.

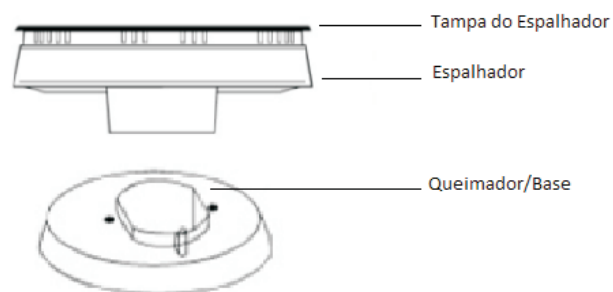
Sempre que for se ausentar de casa, lembre-se de fechar o registro de gás.

IMPORTANTE: Ao conectar a mangueira, certificar que o Joelho R1/2 esteja apertado firmemente, para evitar que gire, o que pode provocar vazamento.

Para vedação das roscas de conexão, usar sempre fitas não metálicas (como as de teflon) e selantes aprovados. Nunca reaproveite fitas ou selantes já utilizados.

DESCRIÇÕES E SÍMBOLOS

Cada queimador é composto por:



Todos os queimadores são equipados com válvulas de segurança, se a chama de um queimador acidentalmente se apagar, o fluxo de gás será automaticamente desligado, evitando acidentes.

Montar os queimadores encaixando a base em seu nicho correspondente na mesa do fogão.

Observar as marcações de encaixe para o acendedor automático e a válvula de segurança.

Sempre que for utilizar seu cooktop, certificar-se que as fendas entre os queimadores e suas coberturas estejam desobstruídas.

Procurar escolher panelas que proporcionem um tempo de cozimento mais curto e um menor consumo de gás.



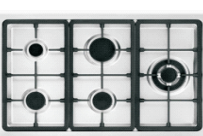
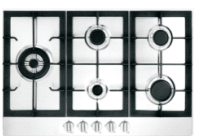
Se você precisar usar panelas, chaleiras ou bules de diâmetro pequeno regule, a intensidade da chama de modo que esta atinja somente o fundo do recipiente, sem vazar para as laterais.

Por outro lado, para que a queima do gás seja perfeita e o

LIMPEZA E MANUTENÇÃO

- ❑ Não podem ser utilizadas máquinas de limpeza a vapor.
- ❑ Após o uso prolongado, as trepes de ferro fundido podem mudar de cor ou ficarem esbranquiçadas. Isso é normal e não representa deterioração. A substituição desses componentes não é coberta pela garantia.
- ❑ Não utilizar panelas de alumínio fino, por não serem resistentes a chamas potentes e derreter. Respeitar os tamanhos das panelas para cada queimador, as chamas não devem ultrapassar a circunferência do fundo das panelas. Quando isso acontece, os cabos das panelas são expostos ao calor excessivo e podem derreter ou queimar suas mãos.
- ❑ Manter o cooktop sempre, livre de gordura, é muito importante para vida útil do produto. Por ter sua mesa fabricada em aço inox 304, ele é mais resistente à corrosão, mas ainda assim necessita de alguns cuidados especiais, siga as instruções de limpeza e manutenção deste manual.
- ❑ Colocar os queimadores, espalhadores, trepes e tampas dos espalhadores ainda quentes dentro da água fria pode danificá-los.
- ❑ Antes de iniciar a limpeza, desligue o plugue da tomada, há risco de incêndio se a limpeza não é realizada de acordo com as instruções.
- ❑ Usar sempre um pano ou uma esponja macia, com sabão neutro e secar bem.
- ❑ Nunca utilizar nenhum tipo de produto abrasivo. Após a limpeza, secar bem as peças e encaixá-las em sua base.
- ❑ A umidade pode prejudicar o acendimento, para concluir a secagem, ligue por alguns segundos os queimadores até que

CARACTERÍSTICAS TÉCNICAS E TABELA DE INJETORES

				
Código	4092740114	4092740113	4092740112	4092740111
Modelo	PFA310STX-E	PFA320SX-E	PLF950SLTX-E	PFA850SLTX-E
Tensão/Frequência	220V/60Hz	220V/60Hz	220V/60Hz	220V/60Hz
Queimadores	1	2	5	5
Categoria	II2.3	II2.3	II2.3	II2.3
Classe	3	3	3	3
Potencia Nominal	4,5kW	3,5kW	11,4kW	11,4kW
Pressão GLP	2,75kPA	2,75kPA	2,75kPA	2,75kPA
Pressão GN	1,98kPA	1,98kPA	1,98kPA	1,98kPA
Conexão de entrada de gás	G ½'	G ½'	G ½'	G ½'
Bitola do Fio	0 2,5 mm ²	0 2,5 mm ²	0 2,5 mm ²	0 2,5 mm ²
Peso Bruto kg	7,6	7,6	19,6	18,5
Peso Líquido kg	6,6	6,6	17,3	16,5
Medidas (LXAXP)	300X50X510	300X50X510	860X50X510	770X50X510

Modelo	Tipo de Gás	Tipo de Queimador	Diâmetro Injetor (mm)	Potência Nominal (kW)	Potência Nominal Total (kW)	Pressão de Gás (kPa)
PFA310STX-E	G20 (GN)	Tripla Chama	135	4,5kW	4,5kW	1,98kPA
	G30 (GLP)		95			2,75kPA
PFA320SX-E	G20 (GN)	Grande	300	2,5 kW	3,5kW	1,98kPA
	G30 (GLP)		85			2,75kPA
	G20 (GN)	Auxiliar	145	1,0kW		1,98kPA
	G30 (GLP)		50			2,75kPA
PLF950SLTX-E PFA850SLTX-E	G20 (GN)	Grande	300	2,5 kW	11,4kW	1,98kPA
	G30 (GLP)		85			2,75kPA
	G20 (GN)	Auxiliar	145	1,0kW		1,98kPA
	G30 (GLP)		50			2,75kPA
PFA850SLTX-E	G20 (GN)	MEDIA	195	1,75kW	11,4kW	1,98kPA
	G30 (GLP)		65			2,75kPA
	G20 (GN)	Tripla Chama	4X145	4,5kW		1,98kPA
	G30 (GLP)		4X50			2,75kPA

cozimento eficiente, é preciso que o queimador receba a quantidade adequada de ar. Por isso, panelas com diâmetros muito grandes prejudicam o funcionamento do cooktop, aumentando o tempo de cozimento e o consumo de gás, além de escurecer o móvel pelo excesso de calor.

ATENÇÃO: Recomendamos utilizar somente panelas com o fundo plano.

Para escolher a panela mais apropriada, siga estas medidas da tabela abaixo:

Queimador	Diâmetro das Panelas	
	Mínimo	Máximo
Tripla Chama	22 cm	30 cm
Medio	16 cm	22 cm
Grande	18 cm	24 cm
Auxiliar	12 cm	18 cm



Utilize apenas panelas de fundo plano, não utilize panelas de fundos arredondados ou qualquer deformidade, pois não se apoiam adequadamente sobre as grades.

COMO UTILIZAR

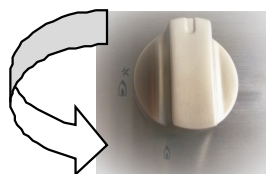
Esse cooktop possui acendimento automático independente para cada um dos queimadores.

Para acender selecione a chama, pressione o botão (manípulo) correspondente para baixo e gire no sentido anti-horário (da direita para a esquerda) até a posição máxima.

Mantenha o botão pressionado até que a chama se mantenha acesa.

Aparelho não deve ser operado por meio de um temporizador externo ou sistema separado de controle remoto.

Gire o manipululo para encontrar a intensidade da chama que deseja utilizar.



Sem Fluxo de gás



Fluxo Máximo de Gás



Fluxo Mínimo de Gás



Fluxo Máximo de Gás Queimador
Externo/Central



Fluxo Mínimo de Gás Queimador
Externo/Central

Não pressionar os botões, acionando o sistema de acendimento automático, por mais de 15 segundos, isso pode trazer danos para os componentes.

Caso o queimador não acenda ou estiver apagando, pode ser uma corrente de ar, aguardar cerca de um minuto e só então volte a acionar o sistema.

Evite deixar os queimadores acesos sem utilizar panelas. Se precisar retirar uma panela do fogo por mais de um minuto, desligue o queimador.

As panelas absorvem a maior parte do calor produzido pelos queimadores, que, quando funcionam sem essa cobertura, superaquecem os espalhadores, que podem ter seu revestimento danificado.

ATENÇÃO: As partes acessíveis podem ficar quentes quando estiver em uso.

Verificar se todas as partes dos queimadores estão devidamente encaixadas, caso contrário poderá resultar em uma má formação da chama e deformações nas peças.

Contatar o Serviço de Atendimento ao Cliente Cuisinart nos seguintes casos:

- Instalação (de acordo com as instruções do fabricante)
- Dúvidas sobre o uso do produto.
- Dúvidas sobre as condições do produto após remover a embalagem.
- Troca do plugue, caso seja incompatível com a tomada.
- Dano ou troca do cabo de fio elétrico.
- Avarias ou mau funcionamento, solicitar peças originais para reparo.
- O Fabricante não se responsabiliza por quaisquer uso incorreto ou modificações não autorizadas.