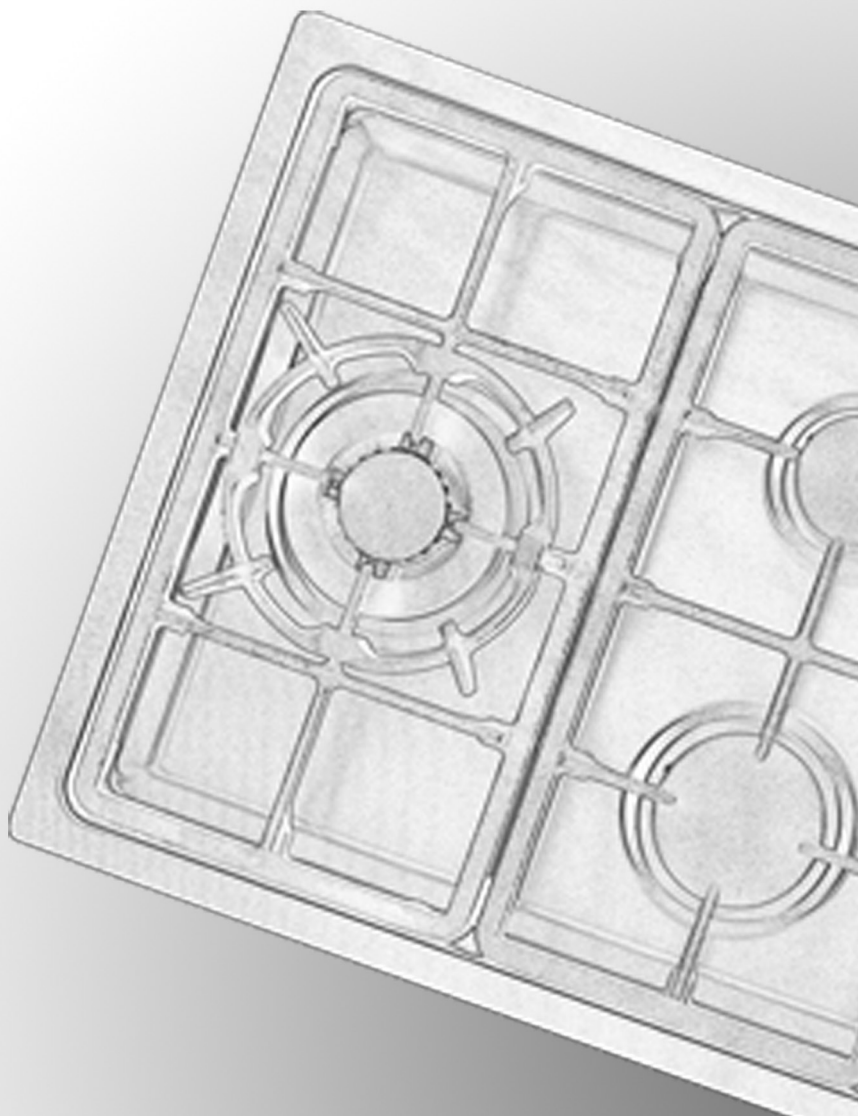


COOKTOP

Cuisinart®
ARKTON

Manual de Instruções
para instalação e utilização



PARA SUA SEGURANÇA	04
DESCRIÇÃO DO COOKTOP	05
DADOS TÉCNICOS	06
INSTRUÇÕES PARA INSTALAÇÃO	07
CONEXÃO ELÉTRICA	09
ADAPTAÇÃO AOS DIFERENTES TIPOS DE GÁS	10
CONSTRUÇÃO EM NICHOS EMBUTIDOS	11
OPÇÕES DE INSTALAÇÃO	13
INSTRUÇÕES DE USO	14
LIMPEZA E MANUTENÇÃO	15
TERMO DE GARANTIA	17

Obrigado por escolher este produto!

Estas instruções foram elaboradas para sua segurança e de outras pessoas. Por conseguinte, pedimos que você as leia cuidadosamente antes de instalar e usar o aparelho. Guarde este manual de instruções para referência future conforme necessário. Caso o aparelho seja vendido ou movido, certifique-se que o manual seja entregue ao novo usuário.

Símbolos que irão ajudá-lo ao ler as instruções:



Informações de Segurança



Instruções Passo a Passo



Sugestões e Conselho



Informações concernentes à proteção ambiental

Este aparelho cumpre com as seguintes Diretrizes EEC:

- 73/23 e 90/683 (relativa à Baixa Tensão);
- 89/336 (relativa à Compatibilidade Eletromagnética);
- 2006/142/EC (relativa à Aparelhos a Gás);
- 93/68 (relativa às Normas Gerais)
- e aditivos subsequentes.



PARA SUA SEGURANÇA

INSTALAÇÃO

>> Antes de instalar, certifique-se que as condições de distribuição locais (a natureza do gás e a pressão do gás) e o ajuste do aparelho são compatíveis.

>> Este aparelho não é conectado a um dispositivo de evacuação de derivados de combustão. Ele será instalado e conectado em conformidade com os regulamentos de instalação corrente. Particular atenção será dada às exigências relevantes relativas à ventilação

>> A instalação do aparelho e sua conexão à rede elétrica somente deverá ser realizada por PESSOAL QUALIFICADO. Antes de qualquer procedimento, é importante verificar se o aparelho está DESCONECTADO da rede elétrica.

>> É arriscado modificar ou tentar modificar as características deste produto.

>> Após remover o aparelho da embalagem, certifique-se que o mesmo não está danificado e que o condutor elétrico encontra-se em perfeitas condições. De outro modo, entre em contato com seu revendedor antes de colocar o aparelho em operação.

>> O fabricante declina toda responsabilidade em caso de falha em cumprir com os regulamentos de prevenção de acidente.

>> Certifique-se que o ar é capaz de circular livremente em torno do aparelho. Uma ventilação deficiente produz uma escassez de oxigênio.

>> Certifique-se que o aparelho foi fornecido com o tipo de gás indicado na placa de dados no aparelho.

>> O uso de um aparelho de cozinhar a gás produz calor e umidade no cômodo no qual está instalado. Assegure que o cômodo seja bem ventilado mantendo as admissões de ar abertas e em bom funcionamento ou instalando uma coifa extratora com tubo de descarga.

>> Caso o aparelho seja usado intensivamente por um longo período de tempo, a eficácia da ventilação terá que ser aumentada, por exemplo, abrindo uma janela ou aumentando a potência de qualquer ventilador extrator (exaustor) elétrico.

DURANTE O USO

>> Este produto foi projetado para cozinhar alimentos dentro de casas normais e para finalidades não profissionais. Ele não deve ser usado para qualquer outra finalidade.

>> Após usar o aparelho, certifique-se que todos os controles estejam na posição "FECHADO" ou "DESLIGADO".

>> Caso você use uma tomada elétrica próxima a este aparelho, certifique-se que os cabos dos aparelhos que você está usando estejam afastados das partes quentes deste aparelho.

SEGURANÇA DAS CRIANÇAS

>> Este aparelho somente deve ser usado por adultos. Certifique-se que as crianças não toquem nos controles ou brinquem com o aparelho.

>> As partes expostas deste aparelho se aquecem durante o cozimento e permanecem quentes por algum tempo após ter sido desligado. Mantenha as crianças bem afastadas até que o aparelho tenha resfriado.

LIMPEZA E MANUTENÇÃO

>> Mantenha o aparelho rigorosamente limpo. Resíduos de alimentos podem causar riscos de incêndio.

SERVIÇO E PEÇAS

>> Na instância de mau funcionamento, jamais tente reparar o aparelho você mesmo. Reparos por pessoas não capacitadas podem causar danos e acidentes. Primeiro consulte o conteúdo deste manual, caso você não encontre as informações necessárias, entre em contato com seu Centro de Serviço. O trabalho de manutenção neste aparelho deve ser realizado por um Centro de Serviço Técnico autorizado. Sempre solicite o uso de peças de reposição originais.

CONSELHO DE PROTEÇÃO AMBIENTAL

>> Todos os materiais usados são ambientalmente compatíveis e recicláveis. Por favor, faça sua contribuição para conservar o meio ambiente usando os canais de coleta seletiva de lixo disponíveis.

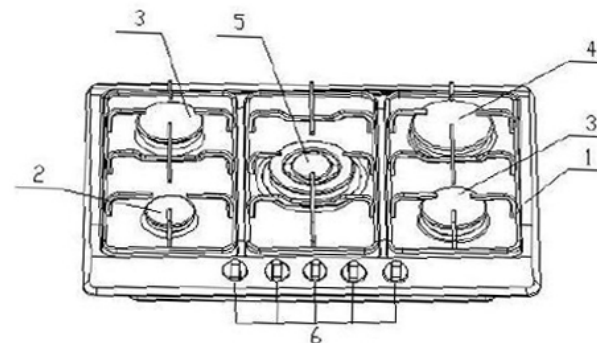
APARELHOS DESCOMISSIONADOS

>> Os aparelhos que não sejam mais usados ou usáveis não são lixo sem valor. Através do descarte ambientalmente amigável, um número de materiais usados na produção de seu aparelho pode ser recuperado.

>> Descubra sobre as opções de descarte do seu revendedor especialista ou sua autoridade local.

>> Antes de sucatear os aparelhos, corte o condutor da fonte de alimentação e inutilize.

DESCRIÇÃO DO COOKTOP



- 1 - Cooktop
- 2 - Pequeno queimador auxiliar
- 3 - Queimador semirrápido médio
- 4 - Grande queimador rápido
- 5 - Queimador de chama tripla
- 6 - Botões de controle do queimador

Dimensões em mm:

Abertura de Instalação L x P: 1) 550 x 470 | 2) 550 x 470 | 3) 750 x 470

TIPO DE QUEIMADOR:	SAÍDA MÁXIMA	SAÍDA MÍNIMA	G20 20mbar		G30 28-30mbar		G30 50mbar	
	KW	KW	Feitura de bocal mm	Cons m3/h	Feitura de bocal mm	Cons - g/h	KW	KW
Queimador Auxiliar Pequeno (A)	1,00	0,35	0,72	0,095	0,50	73	0,43	73
Queimador Semirápido Médio (S)	1,70	0,65	0,97	0,167	0,65	127	0,58	127
Queimador de chama tripla (T)	2,5	1,0	1,15	0,286	0,85	218	0,75	218
Queimador de chama tripla (T)	4,3	1,9	1,49	0,362	0,98	277	0,85	277

Conexão de admissão de gás: G1/2"

Fonte de eletricidade: 220V - 60Hz

Especificação técnica dos cooktops da série PFA:

	TIPO DE QUEIMADOR	Entrada Máxima (kW)	Entrada Mínima (kW)	Bicos	Consumo de Gás
G20/20mbar G25/25mbar	Queimador de chama tripla	4.3	1.5	5-Φ0.72	G20:0.43 m3/h G25:0.473 m3/h
	Queimador rápido grande	2.5	0.8	Φ1.18	G20:0.24 m3/h G25:0.275 m3/h
	Queimador semi-rápido médio	2	0.55	Φ0.98	G20:0.19 m3/h G25:0.22 m3/h
	Queimador auxiliar pequeno	1	0.3	Φ0.72	G20:0.10 m3/h G25:0.11 m3/h
G30/28-30mbar G31/37 mbar	Queimador de chama tripla	4.0	1.5	4-Φ0.47+Φ0.43	G30:292 g/h G31:284 g/h
	Queimador rápido grande	2.5	0.8	Φ0.79	G30:182 g/h G31:179 g/h
	Queimador semi-rápido médio	1.70	0.55	Φ0.65	G30:124 g/h G31:122 g/h
	Queimador auxiliar pequeno	1	0.3	Φ0.50	G30:73 g/h G31:71 g/h
G30/50 mbar	Queimador de chama tripla	4.0	1.9	5-Φ0.43	G30:292 g/h
	Queimador rápido grande	2.5	0.9	Φ0.70	G30:182 g/h
	Queimador semi-rápido médio	1.7	0.60	Φ0.58	G30:124 g/h
	Queimador auxiliar pequeno	1	0.40	Φ0.46	G30:73 g/h

CUIDADO: Este aparelho somente deve ser instalado e usado em cômodos com ventilação permanente Segundo as normas locais.



A instalação do aparelho e sua conexão à rede elétrica somente deve ser realizado por PESSOAL QUALIFICADO.

Antes de qualquer procedimento, é importante verificar se o aparelho está DESCONECTADO da rede elétrica. O Fabricante declina toda responsabilidade qualquer dano decorrente de instalação em violação dos regulamentos em vigor ou em falha de cumprir com os regulamentos de prevenção de acidente.

>> Premissas de instalação

Para a operação correta de um aparelho a gás, o ar necessário para a combustão do gás deve ser capaz de fluir naturalmente para dentro do cômodo. O ar deve fluir para dentro do cômodo diretamente através de aberturas nas paredes externas. Estas aberturas devem ter uma sessão transversal desobstruídas de não menos que 2 m3/h para cada kw de potência (veja a potência total em kw na placa de dados do aparelho).

Esta abertura deve ser construída de modo que esta não será obstruída pelo lado de dentro ou pelo lado de fora, ou construída próxima ao piso. Recomenda-se que abertura esteja no lado oposto de modo que sejam descarregados os gases de combustão. Caso não seja exequível fornecer estas aberturas no cômodo onde o aparelho está instalado, o ar necessário pode ser tomado de um cômodo adjacente contanto que:

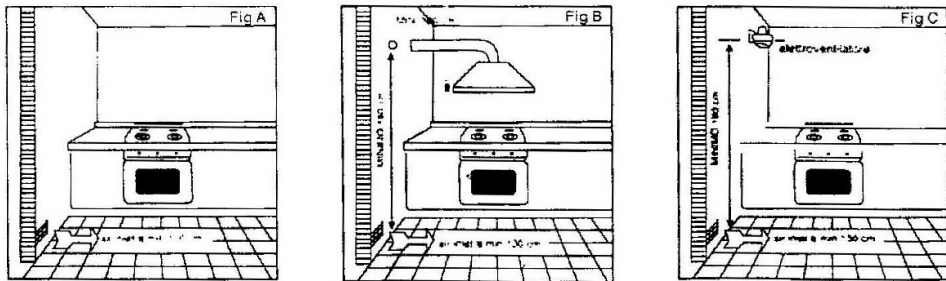
- este cômodo não deve ser um quarto de dormir ou um ambiente perigoso;
- este cômodo tenha ventilação;
- a ventilação entre o cômodo onde o aparelho está instalado e o cômodo adjacente tenha aberturas.
- a altura mínima do suporte de panela até a chapa do gabinete da cozinha seja de 850 mm.

>> Descarga dos gases de combustão

Os aparelhos de cozinhar a gás devem descarregar seus gases de combustão através de coifas conectadas diretamente ao fumeiro ou à área externa.

Caso não seja possível instalar a coifa (fig. B), um ventilador elétrico deve ser instalado na parede externa ou na janela do cômodo, contanto que seja possível para a abertura de ventilação ser aumentada em proporção à taxa de fornecimento do ventilador (fig. C). Para uma cozinha, a taxa de fornecimento deste ventilador elétrico deve garantir uma troca de ar horária de 3-5 seu volume. Em ambas as instâncias, é proibido o uso de fumeiros já utilizados por outros aparelhos para descarregar os gases de combustão.

CONEXÃO ELÉTRICA



>> Conexão ao suprimento de gás

A conexão de gás deve ser feita em conformidade com as normas locais. Ao instalar, encaixe uma derivação de segurança na extremidade do duto. O aparelho deixa a fábrica testado e configurado para o tipo de gás indicado na chapa dentro da proteção inferior, próxima ao duto de conexão de gás. Certifique-se que o tipo de gás a ser fornecido ao aparelho é o mesmo mostrado na chapa.

De outro modo, siga as instruções fornecidas na seção “Adaptação aos diferentes tipos de gás.”

Para o máximo de eficiência e o mínimo de consumo, certifique-se que a pressão de fornecimento de gás cumpra com os valores mostrados no gás utilizado seja diferente daquele especificada (ou variável); um regulador de pressão adequado deve ser instalado no duto de fornecimento.

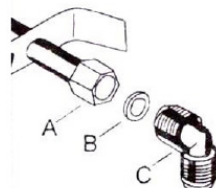
A união deve ser provida na extremidade do trem de gás. Completa com uma porca roscada G1/2”, encaixando a gaxeta entre os componentes conforme mostrado na ilustração. As gaxetas devem cumprir as normas locais. Parafuse as peças juntas sem forçar, encaixe a união de modo que ela aponte na direção requerida e em seguida aperte todas as peças.

>> Conexão

Faça a conexão ao sistema de gás utilizando um duto de metal rígido e as uniões de regulação ou com uma mangueira de aço inoxidável cumprindo com a norma local. Caso mangueiras de metal sejam usadas, tome cuidado para que elas não entrem em contato com as peças móveis e não sejam esmagadas. Isto também deve ser verificado caso o cooktop deva ser combinado com um forno.

A conexão de admissão de gás do aparelho possui uma “rosca macho.”

Ao fazer a conexão, tome cuidado de não aplicar solicitações de qualquer tipo ao aparelho.



A) Fim do trem de gás com porca
B) Gaxeta
C) União ajustável



Quando a instalação estiver completa, sempre verifique se todas as uniões estejam absolutamente apertadas usando uma solução ensaboad. Jamais use uma chama para fazer esta verificação.

O aparelho está pré-ajustado para operar com uma tensão de alimentação de 230V monofásico. A conexão deve ser feita em conformidade com os regulamentos e as leis em vigor.

Antes de fazer a conexão, certifique-se que:

- 1) O disjuntor de segurança e o sistema elétrico devem ser capazes de resistir à carga do aparelho (consulte a chapa de dados).
- 2) O sistema de alimentação possui uma conexão de terra em funcionamento corretamente em conformidade com os regulamentos em vigor;
- 3) O uso de tomada ou chave omni-polar é facilmente acessível com o aparelho instalado.

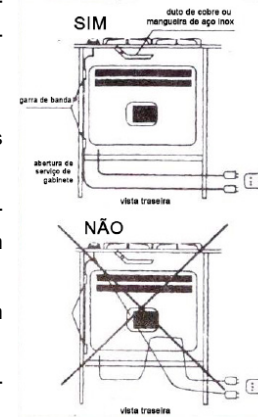
Encaixe um plugue adequado para a carga no condutor de alimentação e conecte-o para a tomada de segurança adequada.

Caso você deseje fazer uma conexão direta à rede elétrica, uma chave omni-polar com um vão entre os contatos de pelo menos 3 mm, de classificação adequada para a carga e cumprindo com os regulamentos em vigor, deve ser instalada entre o aparelho e a rede elétrica. A chave não deve romper um contato no fio terra amarelo/verde.

O fio energizado marrom (conectado ao terminal “L” da placa de terminal) deve estar sempre conectado ao fio terra da rede de alimentação.

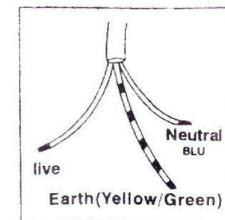
Em todos os casos o condutor de alimentação deve ser posicionado de modo que não atinja uma temperatura de 50°C acima da temperatura ambiente em qualquer ponto.

Um exemplo de uma rota ideal é mostrado na ilustração. O cabo é guiado ao lado do gabinete, de modo a evitar qualquer contato com o aparelho por debaixo do cooktop.



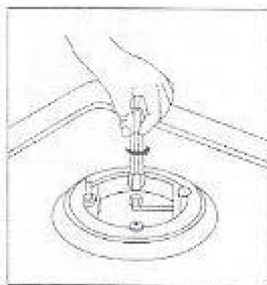
>> Substituição do condutor de alimentação

Caso o condutor deva ser substituído, somente os cabos do tipo HO5R-R-F ou HO5RN-F adequados para a carga e a temperatura de operação devem ser usados. Além disso, o fio terra verde/amarelo deve ser cerca de 2 cm mais cumprido do que os fios energizado e neutro.



>> TROCA DOS BOCAIS

1. Remova o pedestal de panela.
2. Remova as tampas de queimador e as tampas de chama dos queimadores.
3. Utilize uma chave de caixa tamanho 7 para desaparafusar e remover os bocais, substituindo-os com aqueles correspondendo ao tipo de gás a ser usado (consulte a tabela).
4. Remonte as peças, invertendo as operações descritas acima.
5. Em seguida substitua os dados de configuração (próximo à conexão da rede de gás) com aqueles para o novo tipo de gás. Caso a pressão do gás utilizado seja diferente daquela especificada (ou variável), um regulador de pressão de gás adequado cumprindo com a norma deve ser instalado no duto de fornecimento.

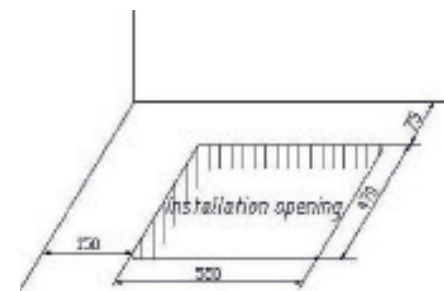
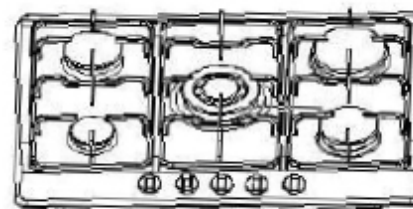
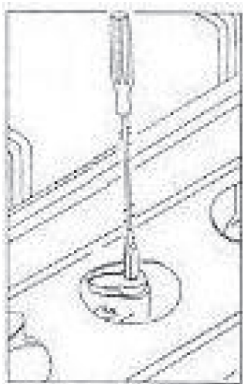


>> CONFIGURAÇÃO DO NÍVEL MÍNIMO

1. Acenda o queimador conforme já descrito.
2. Gire a tomada para a posição de chama mínima.
3. Remova os botões de controle.
4. GLP PARA GN:

Use uma chave de fendas de lâmina fina para girar o parafuso de desvio localizado acima e à esquerda do eixo da válvula de gás, conforme mostrado à direita. Gire o parafuso de desvio gentilmente no sentido horário completamente e então gire-o no sentido anti-horário 1/2 volta para o Queimador de chama tripla, 3/4 de volta para o Queimador rápido grande. 1/2 volta para o Queimador Semirrápido Médio e 3/8 de volta para o Queimador Auxiliar.
5. GN PARA GLP:

Use uma chave de fendas de lâmina fina para girar o parafuso de desvio localizado acima e à esquerda do eixo da válvula de gás, conforme mostrado à direita. Gire o parafuso de desvio gentilmente no sentido horário até o fim.
6. Finalmente, verifique se o queimador não se apaga quando a tomada é girada rapidamente da posição máxima para a mínima.



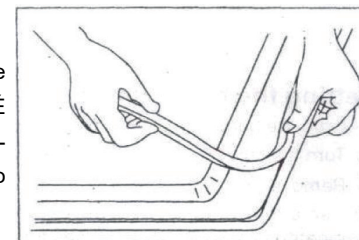
Estes cooktops foram projetados para instalação em nichos embutidos na cozinha de até 600 mm de profundidade com características adequadas.

Quaisquer painéis laterais de gabinete mais altos do que a altura do cooktop em si devem estar afastados pelo menos 150 mm da abertura dentro da qual é inserido o cooktop.

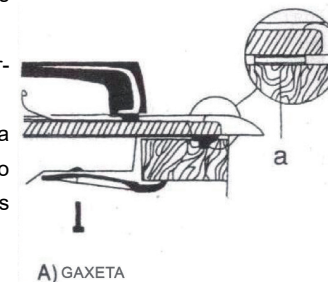
As dimensões do cooktop e a abertura de instalação são mostradas na ilustração.

>> INSERÇÃO E FIXAÇÃO

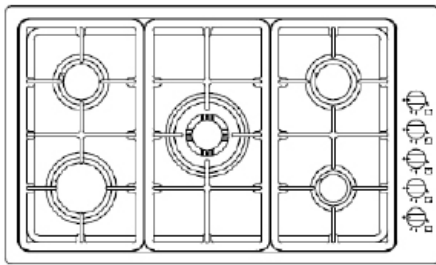
Antes de inserir o cooktop na abertura de instalação, coloque a gaxeta especial em torno da borda inferior do cooktop. É importante fixar esta gaxeta uniformemente, sem vãos ou sobreposição, para prevenir que líquido se infiltre por debaixo do cooktop.



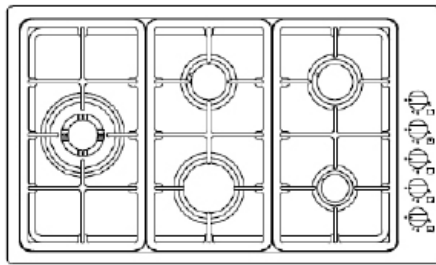
1. Remova os pedestais de panela e as tampas de queimador e coloque o cooktop de cabeça para baixo, tomando cuidado de não danificar os plugues de ignição e os termopares.
2. Coloque a gaxeta em torno da borda inferior do cooktop conforme mostrado na ilustração à direita.
3. Coloque o cooktop na abertura de instalação e o empurre para baixo de modo que o cooktop esteja repousando firmemente no gabinete, conforme mostrado na ilustração. As molas laterais irão segurar o mesmo no lugar.



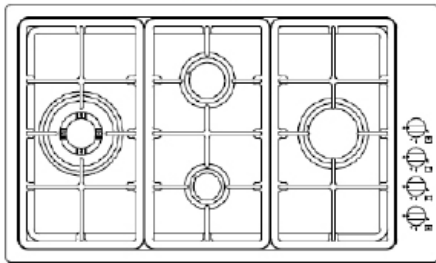
OPÇÕES DE INSTALAÇÃO



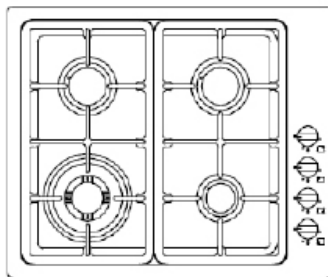
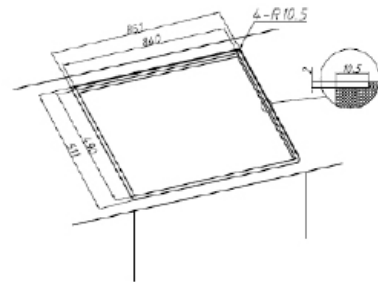
PLF950STX-E



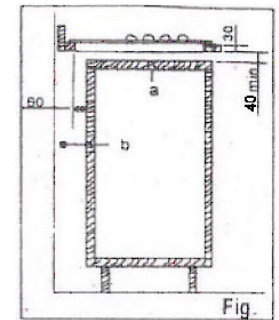
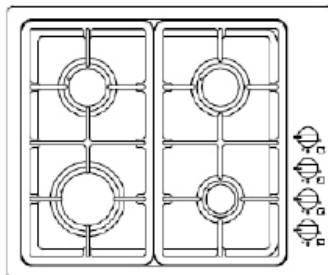
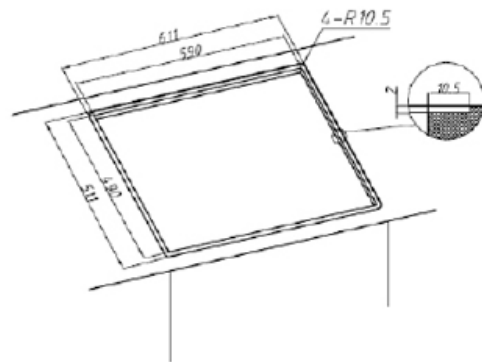
PLF950SLTX-E



PLF940SLTX-E



PLF640STX-E



a Painel removível
b Espaço para conexões

>> Em base de gabinete com porta

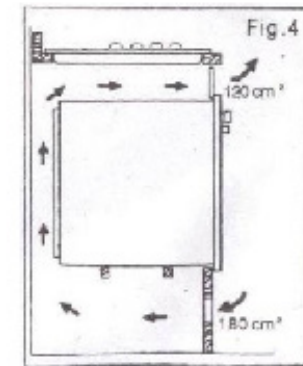
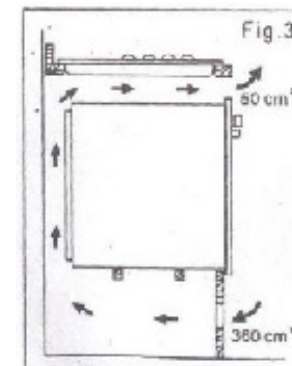
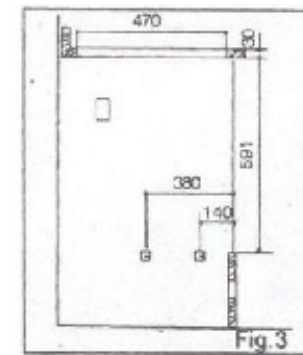
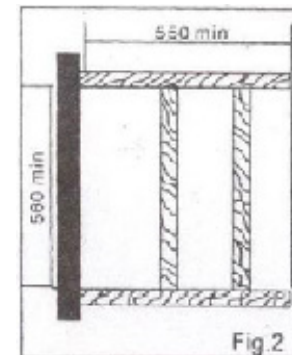
Ao construir o gabinete, precauções adequadas devem ser tomadas para prevenir o contato com invólucro do cooktop, o qual se torna muito quente durante a operação. O método recomendado para superar este problema está ilustrado na fig.1

O painel por debaixo do cooktop deve ser facilmente removível para permitir que o cooktop seja travado na posição e liberado em caso de trabalho de manutenção

>> Em base de gabinete com forno

O compartimento de instalação deve ter as dimensões mostradas nas figuras 2 e 3 e deve ter suporte suportes para permitir uma ventilação satisfatória. Dois possíveis métodos para evitar o superaquecimento estão ilustrados nas figuras 3 e 4. As conexões elétricas do cooktop e do forno devem ser feitas separadamente tanto por razões elétricas quanto para simplificar a remoção do forno através da frente do gabinete.

Gabinetes de parede ou coifas extratoras devem estar pelo menos 650 mm acima do cooktop.



INSTRUÇÕES DE USO

>> Botões de controle do cooktop

Os símbolos nos botões de controle possuem os mesmos significados:

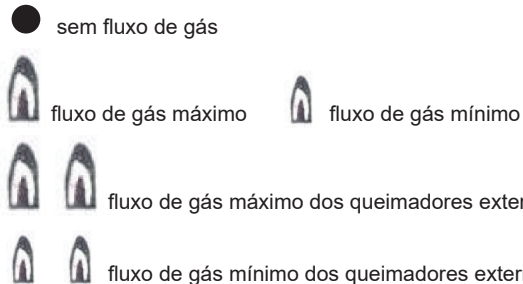


Todas as posições de operação devem ser configuradas entre as configurações de fluxo máximo e mínimo, e jamais entre a configuração máxima e a posição fechada.



(Símbolo presente na versão com iluminação integrada no botão Controle)

>> VERSÃO DE DUPLA CHAMA TRIPLA



>> ASCENDENDO OS QUEIMADORES



Para obter uma chama mais facilmente, acenda o queimador antes de colocar um utensílio de cozinhar no pedestal de panela.

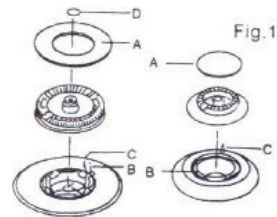


Para aceder um queimador, proceda da seguinte forma: para a Versão com acendimento integrado no botão de controle, empurre totalmente o botão do queimador e gire no sentido anti-horário para o símbolo de configuração de "fluxo máximo", ou pressione o botão caso o aparelho possua acendimento individual.

- Após acender a chama, mantenha o botão pressionado por cerca de 10 segundos: este tempo é necessário para aquecer o "termopar" (Fig.1-C) e ative a válvula de segurança, o que de outro modo cortaria o fluxo de gás.



Em seguida verifique se a chama está uniforme e gire o botão de controle para ajustar a chama conforme requerido.



A- Tampa de queimador
B- Plugue de acendimento
C- Termopar
D- Tampa de chama tripla

No caso de um corte de energia, coloque uma chama próximo ao queimador e proceda conforme já descrito. Caso a chama não acenda após algumas tentativas, verifique se a "tampa do queimador" e a "tampa da chama" estão posicionadas corretamente. Para desligar a chama, gire o botão de controle no sentido horário para o símbolo ●

Antes de remover as painéis dos queimadores, sempre abaixe ou desligue a chama.

>> Para o uso correto do cooktop

Para um menor consumo de gás e melhor eficiência: Use somente panelas de fundo chato de dimensões adequadas para os queimadores, conforme mostrado na tabela à direita. Também, tão logo um líquido venha a ferver tome o cuidado de abaixar a chama para um nível que apenas o manterá fervendo.

Queimador	Diâmetro Mínimo	Diâmetro Máximo
Grande (rápido)	180 mm	220 mm
Médio (semirrápido)	120 mm	200 mm
Pequeno (Auxiliar)	80 mm	160 mm
Chama Tripla	220 mm	260 mm



Durante os processos de cozimento envolvendo gorduras ou óleos, observe seu alimento cuidadosamente uma vez que estas substâncias podem pegar fogo caso trazidas para altas temperaturas.

LIMPEZA E MANUTENÇÃO

Antes de cada operação, desconecte o aparelho da rede elétrica e permita que o mesmo esfrie.

>> LIMPEZA GERAL

Lave as partes esmaltadas com água morna e detergente: não use produtos abrasivos que possam danificar as mesmas.

Lave as tampas de chama e as tampas de queimador com frequência com água fervente e detergente, tomando o cuidado de remover todos os depósitos.

Os pedestais de panela do cooktop também podem ser lavados em um lava-louça.

Para a sujeira teimosa, use detergentes comuns não abrasivos ou produtos comerciais específicos. Aconselhamos enfaticamente que você não use esfregões, esponjas de aço ou ácidos para limpeza.

>> COOKTOP

Limpe o cooktop regularmente com um pano macio umedecido com água morna e um pouco de detergente líquido. Não use os seguintes produtos:

- detergentes caseiros ou alvejantes;

- esponjas de aço ensaboadas para utensílios não aderentes;
- esfregões de lã de aço;
- removedores de mancha para banheiras ou pias.

Caso o cooktop fique muito sujo, use produtos comerciais específicas.

>> PLUGUE E IGNIÇÃO

A ignição de queimador automática é fornecida (quando instalada) por um “plugue” de cerâmica e um eletrodo de metal (B na fig.1). Periodicamente limpe com vigor estas peças do cooktop. Além disso, para evitar dificuldades de ignição, verifique se as cavidades no queimador não estão obstruídas.

Para remover os depósitos das cavidades do queimador, remova a tampa e separe as duas partes (consulte o diagrama à direita). Após a limpeza, junte as duas partes e retorne as mesmas corretamente para sua posição. Depois de lavar, recoloque os pedestais do cooktop, verificando se os mesmos estão posicionados corretamente.

>> MANUTENÇÃO DE ROTINA

Tenha a condição e a eficiência do duto de gás e do regulador de pressão (se instalado) verificados periodicamente. Caso anomalias sejam encontradas, não faça reparos, mas tenha a peça defeituosa substituída.

Para assegurar um bom desempenho e segurança, as torneiras do regulador de gás engraxadas periodicamente.

>> SERVIÇO E PEÇAS

Antes de deixar a fábrica, este aparelho foi testado e ajustado por pessoal especialista qualificado para dar os melhores resultados operativos. Quaisquer reparos ou ajustes subsequentes necessários devem ser realizados com o maior cuidado e atenção.

Por esta razão, recomendamos com veemência que você sempre entre em contato com o Revendedor que lhe vendeu o aparelho ou nosso Centro de Serviço, especificando a natureza do problema, o modelo do equipamento (Mod.), e o número do produto (N° Prod.) e o número de série (N° Ser.). Estes dados estão fornecidos na chapa na cobertura deste manual. Sempre solicite o uso de peças de reposição originais.

TERMO DE GARANTIA

Condições normais de Garantia (Válidas para o Brasil)

Este aparelho está garantido pelo seu Revendedor/Importador autorizado pelo período de um ano, a contar da data de aquisição comprovada através de nota fiscal emitida por Revendedor M.CASSAB. Nesse documento deverá constar a data legível e sem rasuras ou emendas, em que foi efetuada a compra. Para que a garantia seja válida, é necessário que o cliente exiba, em caso de reparação técnica, esse certificado de garantia junto com a nota fiscal, na qual estejam mencionados os elementos identificadores do produto e a tarjeta identificadora de modelo e número de série do aparelho, constante do livro de Serviço e Garantia. Por garantia entende-se a substituição gratuita dos componentes que apresentem defeitos de produção ou de deformação do material. Em caso de defeito irreparável ou de repetidas avarias da mesma origem, o Revendedor/Importador, poderá optar pela substituição do aparelho.

A garantia do novo aparelho será válida até o fim do contrato inicial.

Garantia Legal: vidros, peças plásticas e lâmpadas, são garantidos contra defeitos de fabricação pelo prazo legal de 90 (noventa) dias, contados a partir da data de entrega do produto ao consumidor tendo como base a Ordem de Serviço e a nota fiscal. Lições desta garantia: 1. Qualquer defeito que for constatado neste produto deve ser imediatamente comunicado ao Atendimento ao Consumidor M.CASSAB. Não estão cobertas pela garantia: todas as partes ou componentes danificados por transporte não efetuado pelo Revendedor/Importador, avarias causadas por deficiências na instalação ou na alimentação hidráulica, elétrica ou de gás, descuido, negligência, imperícia ou incapacidade de utilização, modificações ou intervenções efetuadas por técnicos não autorizados pelo Revendedor/Importador, deficiência na Manutenção ou outras e quaisquer causa não imputáveis a defeitos de fabricação do aparelho. São também excluídas da garantia as intervenções inerentes à instalação e alimentação do aparelho, assim como as operações de manutenção enunciadas no manual de instruções; 2. Esta garantia abrange a troca gratuita das partes, peças e componentes que apresentarem defeitos de fabricação, além da mão-de-obra utilizada no serviço respectivo. A garantia não cobre o desgaste 31 proveniente da utilização normal do aparelho (grelhas, guarnições, lâmpadas, puxadores, manípulos, comandos, partes descartáveis, etc...); 3. Os serviços mencionados no presente certificado serão prestados apenas no perímetro urbano das cidades onde se mantiver o Atendimento ao Consumidor M.CASSAB. Nas demais localidades onde o fabricante não mantiver o Atendimento ao Consumidor M.CASSAB, os defeitos deverão ser comunicados ao Revendedor, sendo que neste caso as despesas decorrentes de transporte do produto, seguro bem como despesas de viagem e estada do técnico, quando for o caso, correrão por conta do usuário, seja qual for a natureza ou época do serviço; 4. Esta garantia perderá totalmente sua validade se ocorrerem quaisquer das hipóteses a seguir

expressas: se o produto for utilizado em desacordo com as instruções constantes no manual de instruções; se o produto for aberto, consertado ou ajustado por pessoa não autorizada pelo Fabricante; se o produto for

ligado em corrente elétrica diversa da recomendada no Manual de Instruções: se o defeito apresentado for causado pelo consumidor, terceiros estranhos ao Fabricante, por acidentes ou em decorrência do mau uso do produto; 5. Em nenhuma hipótese são cobertas pela garantia as despesas decorrentes da preparação do local para ligação do produto (ex.: rede elétrica, rede de gás, aterramento, etc.), sendo estas de total responsabilidade do Consumidor; 6. Essa garantia não encobre eventuais alterações/avarias no produto decorrentes de agentes essencialmente naturais, tais como umidade, maresia, calor, frio, chuva, granizo, oxidação, ferrugem, etc... Expirando o prazo de vigência desta garantia, cessará toda a responsabilidade do Fabricante, quando a validade dos termos estipulados neste certificado. Durante os 12 meses de garantia as reparações serão totalmente gratuitas, basta solicitar atendimento técnico através do nosso SAC (11) 3003-9030, salvo se tratar-se de reparações não cobertas pela garantia, conforme anteriormente especificado, ou se verificar que o aparelho não apresenta qualquer anomalia. Nessas condições as despesas serão totalmente a cargo do cliente. Excedido o prazo de 12 meses da data de aquisição, a garantia caduca e a assistência serão efetuadas cobrando-se o chamado técnico, as peças substituídas e a mão-de-obra, de acordo com as tarifas vigentes, na posse dos técnicos autorizados. Caso o aparelho seja reparado num centro de assistência técnica indicado pelo Revendedor/Importador, o risco do transporte será coberto pelo cliente, caso 32 faça o envio diretamente, ou pelo centro de assistência técnica, caso este efetue o transporte. Os técnicos autorizados, que operam na região, intervirão a pedido do cliente, nos limites de tempo às exigências operacionais. Esta é a única garantia válida e é expressamente proibido alterar os prazos ou substituí-los, que verbalmente que por escrito. Os Fabricantes se reservam o direito de modificar os produtos (características ou componentes) sem prévio aviso.

ATENÇÃO

Este produto está sujeito à corrosão se submetido às seguintes condições:
- Umidade; Maresia; Calor excessivo; Frio excessivo; Chuva; Granizo; Oxidação; Ferrugem; Produtos abrasivos.
Esta garantia tem prazo de validade de nove meses "garantia contratual" a partir da data do término da "garantia legal" que é de 90 dias, totalizando um ano a partir da data da venda ao primeiro consumidor (consumidor final), com a obrigatoriedade de constar na nota fiscal o número do CPF do mesmo.

DESCARTE



Esta marcação indica que este produto não deve ser descartado com outros lixos domésticos em toda União Europeia. Para evitar possíveis danos ao meio ambiente ou à saúde humana causada pelo descarte não controlado de resíduos, recicle-os de forma responsável para promover a reutilização sustentável dos recursos materiais. Para devolver o seu equipamento usado, utilize os sistemas de descarte e coleta ou entre em contato com o revendedor onde o produto foi adquirido. Eles podem levar este material para reciclagem ambientalmente segura.

Cuisinart[®]
ARKTON

Atendimento ao consumidor:
SP (11) 3003-9030 / Demais localidades: 0800 770-6222