



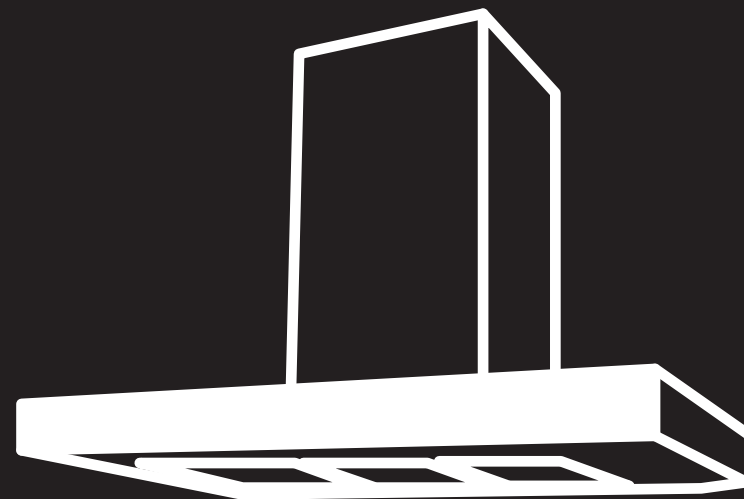
CONHEÇA MAIS - WWW.CUISINARTBRASIL.COM.BR

ELETRODOMÉSTICOS - ELETROPORTÁTEIS - UTILIDADES DOMÉSTICAS

Cuisinart®

Casual Cooking

Coifas



Parabéns por escolher Cuisinart! A seguir você terá acesso às informações para a sua segurança e o uso adequado da sua Coifa. Leia todas as instruções antes de utilizar o produto e guarde esse manual para consultas posteriores.

Em caso de qualquer dúvida, entre em contato com o Serviço de atendimento ao cliente Cuisinart através dos telefones 0800 77206222 (Fora de São Paulo) e 11 2162-7616 (São Paulo) ou acesse o site www.cuisinartbrasil.com.br, onde você poderá encontrar informações sobre toda a linha de produtos Cuisinart.

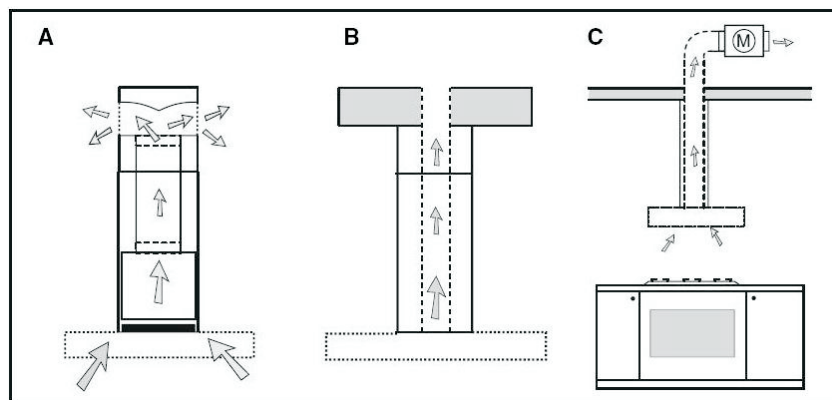
INFORMAÇÕES GERAIS



Este produto é de exclusivo uso doméstico. Não utilizar para qualquer outra finalidade e evite que sua garantia seja anulada.

O material da embalagem é reciclável. Procure selecionar plásticos, papel e papelão e enviar às companhias de reciclagem. Este aparelho não pode ser tratado como lixo doméstico. Ele deve ser descartado apenas nos centros de coletas seletivas para reciclagem de equipamentos eletroeletrônicos

O produto foi projetado para uso com saída externa de ar (Exaustor) ou com uso de filtro de carvão ativado (Depurador - Circulação Interna de ar). Ainda pode ser instalado motor externo auxiliar caso necessário. Esse motor auxiliar não acompanha o produto.



ser cobrada pela visita técnica, as peças substituídas e a mão-de-obra, de acordo com as tarifas vigentes, na posse dos técnicos autorizados. Caso o aparelho seja reparado em um centro de assistência técnica indicado pelo Revendedor/Importador, o risco do transporte será coberto pelo cliente, caso faça o envio diretamente, ou pelo centro de assistência técnica, caso este efetue o transporte.

Os técnicos autorizados, que operam na região, intervirão a pedido do cliente, nos limites de tempo às exigências operacionais. Esta é a única garantia válida e é expressamente proibido alterar os prazos ou substituí-los, seja verbalmente seja por escrito.

Os Fabricantes se reservam o direito de modificar os produtos (características ou componentes) sem prévio aviso.

ATENÇÃO: Este produto está sujeito à corrosão se submetido às seguintes condições:

- Umidade; Maresia; Calor excessivo; Frio excessivo; Chuva; Granizo; Oxidação; Ferrugem; Produtos abrasivos.

Cuisinart®

VISITE NOSSO SITE

WWW.CUISINARTBRASIL.COM.BR

no manual de instruções; 2. Esta garantia abrange a troca gratuita das partes, peças e componentes que apresentarem defeitos de fabricação, além da mão-de-obra utilizada no serviço respectivo. A garantia não cobre o desgaste proveniente da utilização normal do aparelho (grelhas, guarnições, lâmpadas, puxadores, manípulos, comandos, partes descartáveis, etc...); 3. Os serviços mencionados no presente certificado serão prestados apenas no perímetro urbano das cidades onde se mantiver o Atendimento ao Consumidor M.CASSAB. Nas demais localidades onde o fabricante não mantiver o Atendimento ao Consumidor M.CASSAB, os defeitos deverão ser comunicados ao Revendedor, sendo que neste caso as despesas decorrentes de transporte do produto, seguro bem como despesas de viagem e estada do técnico, quando for o caso, correrão por conta do usuário, seja qual for a natureza ou época do serviço; 4. Esta garantia perderá totalmente sua validade se ocorrerem quaisquer das hipóteses a seguir expressas: se o produto for utilizado em desacordo com as instruções constantes no manual de instruções; se o produto for aberto, consertado ou ajustado por pessoa não autorizada pelo Fabricante; se o produto for ligado em corrente elétrica diferente da recomendada no Manual de Instruções; se o defeito apresentado for causado pelo consumidor, terceiros estranhos ao Fabricante, por acidentes ou em decorrência do mau uso do produto; 5. Em nenhuma hipótese são cobertas pela garantia as despesas decorrentes da preparação do local para ligação do produto (ex.: rede elétrica, rede de gás, aterramento, etc.), sendo estas de total responsabilidade do Consumidor; 6. Essa garantia não encobre eventuais alterações/avarias no produto decorrentes de agentes essencialmente naturais, tais como umidade, maresia, calor, frio, chuva, granizo, oxidação, ferrugem, etc... Expirando o prazo de vigência desta garantia, cessará toda a responsabilidade do Fabricante, quanto a validade dos termos estipulados neste certificado. Durante os 12 meses de garantia as reparações serão totalmente gratuitas, basta solicitar atendimento técnico através do nosso SAC – São Paulo 11-2162-7616 e demais localidades 0800-7706222, salvo se tratar de reparações não cobertas pela garantia, conforme anteriormente especificado, ou se verificar que o aparelho não apresenta qualquer anomalia. Nessas condições as despesas serão totalmente a cargo do cliente. Excedido o prazo de 12 meses da data de aquisição, a garantia expira e passará a

INFORMAÇÕES DE SEGURANÇA

ATENÇÃO

Quando a coifa estiver operando simultaneamente com queimadores a gás que dependem do ar do ambiente para combustão, certificar que a pressão negativa no ambiente não deve exceder 4Pa (4x10⁻⁵ bar).

Providenciar uma ventilação adequada no ambiente para uma operação segura da coifa.

Siga as leis locais aplicáveis para a evacuação de ar externo.

Antes de ligar o produto na rede de energia elétrica:

Conferir a voltagem do produto na etiqueta de especificações técnicas que pode ser encontrada na parte interior da coifa. Em caso de dúvida pergunte a um técnico qualificado.



Em determinadas circunstâncias, os aparelhos elétricos podem ser perigosos.

- Não verificar o estado dos filtros enquanto o exaustor estiver funcionando.
- Não tocar nas lâmpadas ou áreas adjacentes, durante ou logo após a utilização da iluminação.
- Não flambar alimentos embaixo da coifa.
- Evitar chama livre, pois é prejudicial para os filtros e pode levar a um incêndio.
- Acompanhar toda e qualquer fritura para evitar que o óleo superaquecido possa levar a um risco de incêndio.
- Para evitar choques elétricos desligar o produto da energia elétrica antes de qualquer manutenção.
- Este aparelho não se destina à utilização por pessoas (inclusive crianças) com capacidades físicas, sensoriais ou mentais reduzidas, ou por pessoas com falta de experiência e conhecimento, a menos que tenham recebido instruções referentes à utilização do aparelho ou estejam sob a supervisão de uma pessoa responsável pela sua segurança.
- As crianças devem ser vigiadas para garantir que não brinquem com o produto.

- Necessário haver ventilação adequada quando o exaustor estiver sendo utilizado com outros produtos a gás ou outros combustíveis.
- Nunca desligar a Coifa da tomada puxando pelo cabo elétrico. Desligue-a puxando pelo plugue. Não prender, torcer ou amarrar o cabo elétrico e não tentar consertá-lo.
- Conectar a sua Coifa a uma tomada exclusiva e não utilizar extensões, adaptadores ou conectores.
- Não alterar o plugue da sua Coifa. Para evitar acidentes, não modificar as especificações ou características do seu produto.

ANTES DA INSTALAÇÃO

A montagem e as ligações elétricas devem ser efetuadas por profissionais especializados.

A instalação deste produto deverá ser realizada por equipe qualificada, solicite através do nosso SAC o serviço de instalação.

Esta instalação não compreende serviços de adequação do local (ex.: Preparação da saída externa, alvenaria, rede elétrica, tomadas, disjuntor, motor externo auxiliar e outros acessórios que não acompanham o produto), pois são de responsabilidade do consumidor.

A sua coifa acompanha: Manual de instruções, Kit de fixação (parafusos e buchas), chaminé superior e inferior.

Os acessórios como dutos flexíveis, conexões, chaminé externa, motor externo auxiliar e acabamentos, necessários para a instalação não acompanham o produto e podem ser adquiridos em casas especializadas.

Para utilização da coifa como depurador (Ventilação interna) é necessário adquirir o Kit de Filtro de Carvão Ativado (Filtro + Adaptador de saída de ar) que poderá ser encontrado em um de nossos revendedores.

IMPORTANTE

Antes de solicitar a instalação avalie o local e a posição onde a coifa será instalada. A coifa deverá ser posicionada no centro do fogão/cooktop, é necessário um ponto de energia na mesma

vigente em sua região, fazendo o descarte da forma mais correta possível ou procure empresas especializadas em coleta para o devido processo de reciclagem.

Termo de Garantia

Condições normais de Garantia (Válidas para o Brasil)

Esta garantia tem prazo de validade de nove meses "garantia contratual" a partir da data do término da "garantia legal" que é de 90 dias, totalizando um ano a partir da data da venda ao primeiro consumidor (consumidor final), com a obrigatoriedade de constar na nota fiscal o número do CPF do mesmo.

Para que a garantia seja válida, é necessário que o cliente exiba, em caso de reparos técnicos, a nota fiscal, na qual estejam mencionados os elementos identificadores do produto (código, modelo e descrição).

Por garantia entende-se a substituição gratuita dos componentes que apresentem defeitos de produção ou de deformação do material. Em caso de defeito irreparável ou de repetidas avarias da mesma origem, o Revendedor/Importador, poderá optar pela substituição do aparelho. A garantia do novo aparelho será válida até o fim do contrato inicial.

Garantia Legal: vidros, peças plásticas e lâmpadas, são garantidos contra defeitos de fabricação pelo prazo legal de 90 (noventa) dias, contados a partir da data de entrega do produto ao consumidor tendo como base a Ordem de Serviço e a nota fiscal.

Lições desta garantia: 1. Qualquer defeito que for constatado neste produto deve ser imediatamente comunicado ao Atendimento ao Consumidor M.CASSAB. Não estão cobertas pela garantia: todas as partes ou componentes danificados pelo transporte não efetuado pelo Revendedor/Importador, avarias causadas por deficiências na instalação ou na alimentação hidráulica, elétrica ou de gás, descuido, negligência, imperícia ou incapacidade de utilização, modificações ou intervenções efetuadas por técnicos não autorizados pelo Revendedor/Importador, deficiência na manutenção ou outras e quaisquer causas não imputáveis a defeitos de fabricação do aparelho. São também excluídas da garantia as intervenções inerentes à instalação e alimentação do aparelho, assim como as operações de manutenção enunciadas

água morna e detergente neutro. Use escova de dente para remover os sedimentos. Uma boa recomendação é limpar após o jantar, assim as peças podem secar bem durante a noite, antes de serem recolocadas.

Área externa: use uma esponja macia com água morna e sabão ou detergente neutro para retirar as manchas.

Manchas persistentes: aplique produtos específicos para a limpeza do aço inox.

Não deixe a sujeira acumular: A limpeza frequente garante a durabilidade da peça. O aço inox forma naturalmente uma película de óxidos de cromo, que protege a superfície do material contra a corrosão. A película se refaz naturalmente com o contato com o oxigênio e a umidade, por isso é importante manter a peça sem sujeira.

Não use produtos com cloro: O cloro é inimigo da maioria dos materiais metálicos, pois provoca corrosão. O produto está presente em alguns tipos de detergentes e até mesmo na água corrente. Portanto, é fundamental secar a coifa com um pano macio após a limpeza.

Sustentabilidade

Nós da Cuisinart trabalhamos com um projeto de preservação do meio ambiente, por isso usamos embalagens recicláveis com materiais que sejam de fácil segregação.

Portanto esses materiais como isopor, sacos plásticos e caixa de papelão, devem ser descartados de maneira consciente, entregues em postos de coleta e reciclagem.

Este produto foi fabricado com materiais/componentes que podem ser reciclados e/ou reutilizados.

Por isso ao descartar este produto, no final de sua vida útil, solicitamos que seja observada a legislação local existente e

direção com uma distância mínima de 2,10m do piso. Se a coifa não ficar posicionada no centro do fogão/cooktop, seu rendimento poderá ser prejudicado.

O produto foi fabricado como classe I, portanto, é necessário aterramento.

Os fios da tomada onde a coifa será ligada devem ser de cobre, com mínimo de 2,5 mm², conforme NBR5410.

Se houver, no local da instalação, variação de tensão fora dos limites de 220~233V ou quedas frequentes no fornecimento de energia, o aparelho poderá sofrer alterações no seu funcionamento. Nesses casos solicitar à concessionária de energia a adequação dos níveis de tensão e instale um estabilizador com potência igual ou superior a 2000 VA.

O plugue do cabo de alimentação utilizado neste produto respeita o novo padrão estabelecido pela norma NBR 14136. Maior segurança contra risco de choque elétrico e redução de mau contato elétrico. Necessário o aterramento da tomada, conforme a norma de instalações elétricas NBR5410 da ABNT. Em caso de dúvidas, consulte um profissional especializado.

Coifas Parede

1- Medir a altura do chão ao teto (A).

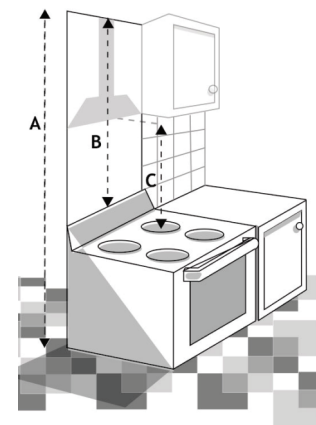
2- Localize o ponto central de sua instalação.

3- Marque um fio de prumo (B) do teto ao cooktop/fogão.

4- Respeite a distância mínima entre os queimadores a gás/elétrico e a base da coifa. Verifique no manual de instruções de seu cooktop/fogão, a distância mínima indicada para instalação da coifa (C).

5- Decidir onde irá passar o duto de saída externa,

6- O ponto de energia deverá estar no eixo da coifa com uma distância mínima de 2,10m do piso.



Coifas Ilha

Medir a altura do chão ao teto (A).

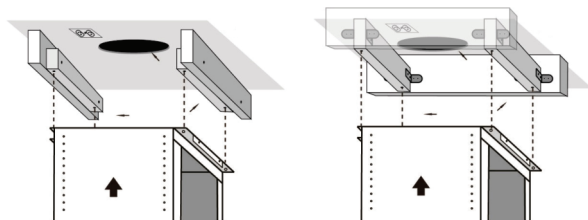
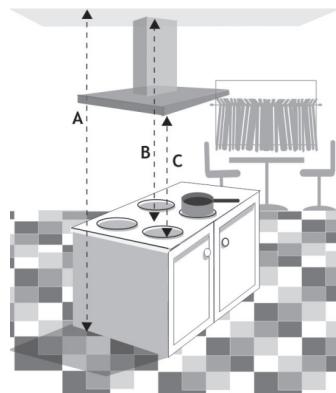
Localize o ponto central de sua instalação.

Marque um fio de prumo (B) do teto ao cooktop/fogão.

Respeite a distância mínima entre os queimadores a gás/elétrico e a base da coifa. Verifique no manual de instruções de seu cooktop/fogão, a distância mínima indicada para instalação da coifa (C).

Decidir onde irá passar o duto de saída externa.

O ponto de energia deverá estar no eixo da coifa (no teto) conforme ilustração a seguir.



Calcular a altura necessária da chaminé. Dependendo da altura do local, talvez seja necessário cortar ou estender a chaminé da sua coifa. Respeitando a medida mínima de 480mm.

A distância mínima entre os queimadores a gás e a base da coifa é de 65 cm e dos queimadores elétrico é de 60 cm. Respeitar as instruções do fabricante do fogão caso a distância mínima seja maior que o indicado neste manual.

A instalação indevida pode causar sérios danos e riscos de incêndio.

É importante checar se o local onde a coifa será fixada é apropriado e suporta o peso do produto. Não aconselhável a instalação da coifa em paredes de Drywall.

Não nos responsabilizamos por danos causados por instalação realizada de forma indevida e fora das instruções desse manual. Evite que sua garantia seja anulada.

Retirar a coifa da embalagem e separar as peças (Chaminé inferior e exterior).

SOLUCIONANDO PROBLEMAS

Problemas	Causas Possíveis	Solução de Problemas
Coifa não funciona	Não há energia	Verifique se a tomada está ligada Verifique se o disjuntor está funcionando
Vazão de ar fraco	Filtro anti gordura está entupido Filtro de carvão ativado está saturado	Contate o Serviço de Atendimento Autorizado para a substituição dos filtros de Carvão Ativado.
Coifa operando, mas sem vazão de ar	Válvula de vazão emperrada	Contate o Serviço de Atendimento Autorizado.
Coifa desliga após alguns minutos	Temperatura alta, dispositivo de segurança ativado A coifa está instalada muito próxima a um fogão	A cozinha não é ventilada o suficiente. A coifa deve manter uma distância de no mínimo 65cm do fogão
Forte odor	Filtros de carvão ativado não instalados.	No modo circulação, os filtros devem ser instalados
Barulho ao ligar	Algo em contato com as hélices do ventilador	Contate o Serviço de Atendimento Autorizado.

DICAS DE LIMPEZA

Proteção contra poeira: a parte externa da coifa deve ser limpa em média uma vez por semana.

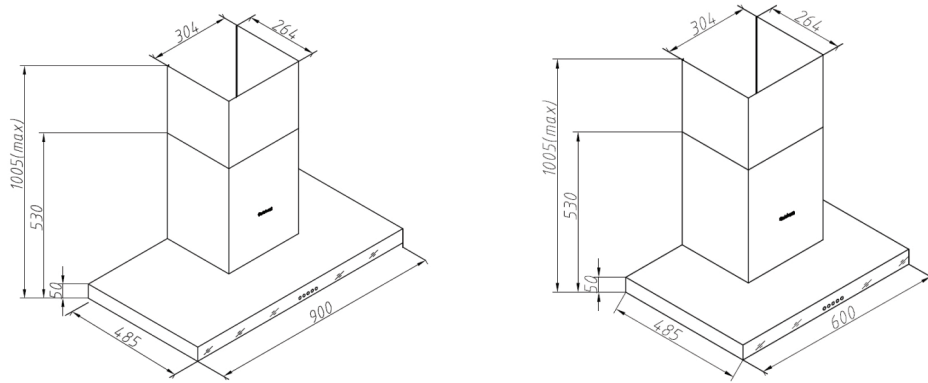
Limpeza dos filtros: os filtros devem ser higienizados a cada três ou quatro frituras feitas.

Filtros Metálicos de Alumínio ou Inox: eles devem ser retirados da coifa e, em seguida, ser colocados de molho numa solução de

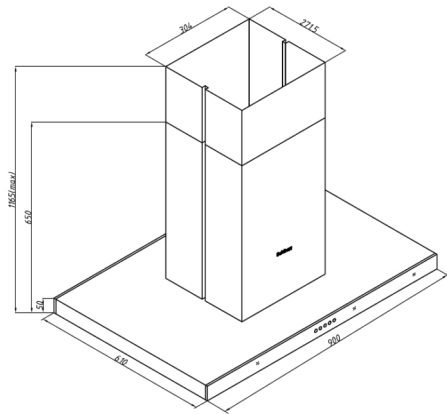
CARACTERÍSTICAS TÉCNICAS

Medidas do Produto

Modelo Parede



Modelo Ilha



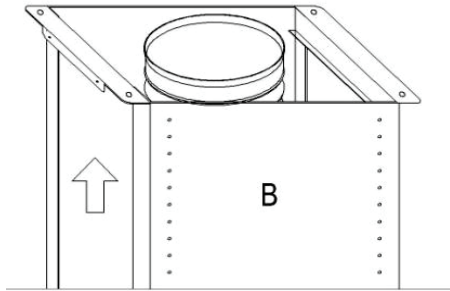
Atenção à seta que está posicionada na caixa que indica a posição correta da abertura da embalagem.

PASSO A PASSO PARA INSTALAÇÃO DA SUA COIFA

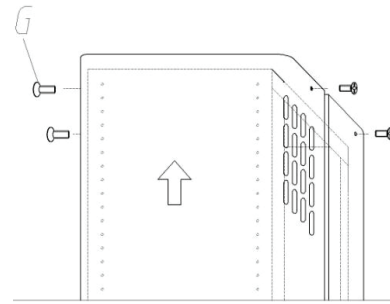
Modelo Ilha

<p>1- Faça 4 furos no teto, conforme medida dos parafusos que acompanham o produto, e fixe 3 parafusos sem apertá-los completamente.</p>	<p>2- Atenção: Os parafusos e buchas de fixação devem ser adequados para o tipo de parede). Pegue a parte superior da estrutura B e insira os 3 encaixes nos 3 parafusos que não estão completamente apertados.</p>
<p>3- Coloque o 4º parafuso e aperte os três restantes para permitir a fixação definitiva da parte superior da estrutura B. Pegue a parte inferior da estrutura C e insira na estrutura superior B.</p>	<p>4- Ajuste a altura da coifa, conforme ilustração abaixo (siga o calculo demonstrado) em seguida aperte os 8 parafusos (G) que são fornecidos com as chaminés.</p>
	<p>$x = c - (A + 650 + B)$</p>

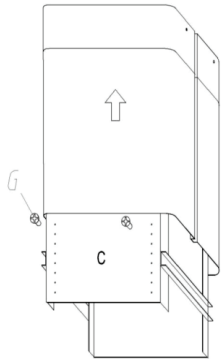
5- Se instalado com Saída Externa: Fixar o duto flexível na saída de evacuação do ar.



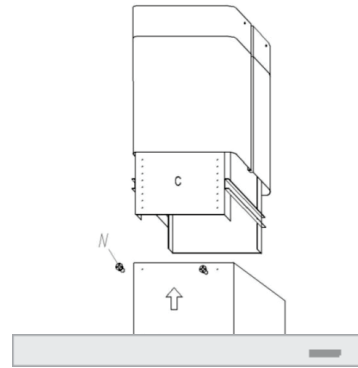
6 - Prenda a chaminé superior com os 4 parafusos (G).



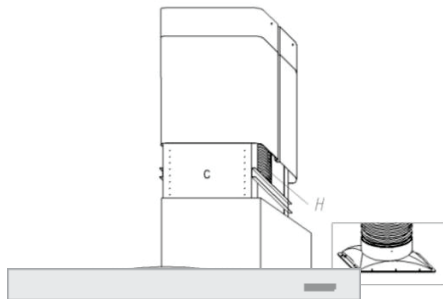
7- Prenda a chaminé inferior com os 2 parafusos (G).



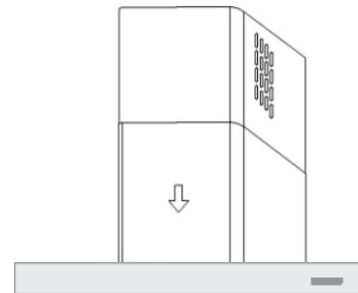
8 - Inserir a base da coifa (motor de sucção) no interior da estrutura e fixe com os 4 parafusos (N).



9- Encaixe na flange de conexão o duto flexível de saída de ar (Tubo H - não fornecido com produto).



10- Soltar os dois parafusos (G), e deixar a chaminé inferior sobre a coifa conforme ilustração



CARACTERÍSTICAS TÉCNICAS

MEDIDAS DO PRODUTO

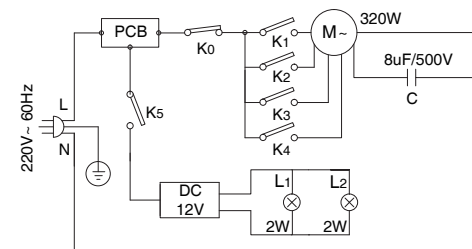
INFORMAÇÕES



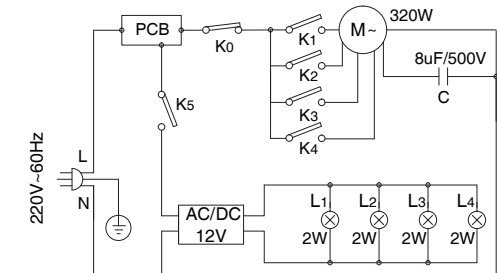
Modelo	HEF22(H600MM)	HEF22(H900MM)	HES82(H900MM)
Código	4092740117	4092740101	4092740118
Instalação	Parede	Parede	Ilha
Voltagem	220V	220V	220V
Frequência	60Hz	60Hz	60Hz
Potência do Motor	320W	320W	320W
Classe	I	I	I
Capacidade de Extração	1000m3/hr	1000m3/hr	1000m3/hr
Iluminação	2 X 2W	2 X 2W	4 X 2W
Peso Bruto (kg)	20	24	35
Peso Líquido (kg)	16,5	19,5	29
Dimensões (LXAXP)	600x1005x485 MM	900x1005x485 MM	900x1165x610 MM

Diagrama Elétrico

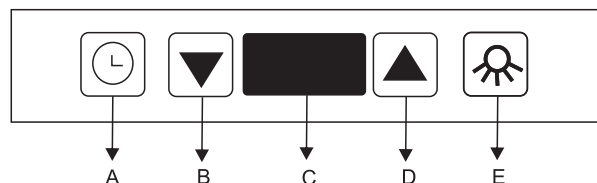
Modelo Ilha



Modelo Parede



Modelos com Visor Digital



- A – Função Timer Programado
- B – Ajuste de Velocidade (Diminuir);
- C – Visor Digital;
- D – Ajuste de Velocidade (Aumentar);
- E – Iluminação;

Ligar e Desligar a Coifa: Para ligar a coifa acione a função Ajuste de Velocidade (B) ou (D) diretamente. Para desligar acione a função Ajuste de Velocidade (B) até desliga-la.

Ajuste de Velocidades: Para ajustar a velocidade da sua coifa acione a função (B) para diminuir e a função (D) para aumentar a velocidade. A coifa têm 4 níveis de velocidade. O visor digital (C) indica a velocidade selecionada.

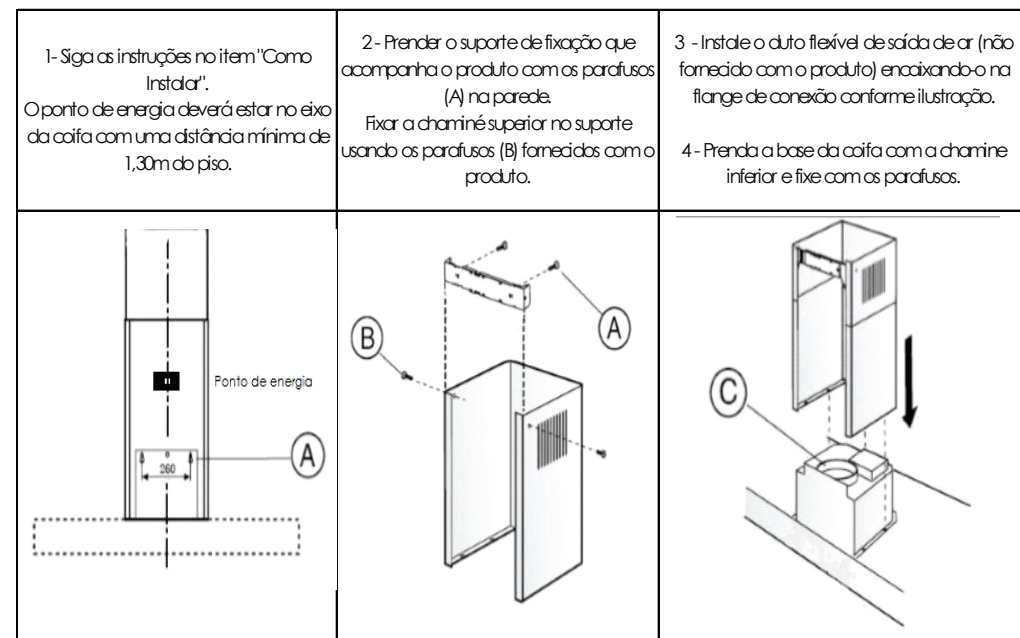
Visor Digital: Ao acionar os ajustes de velocidades (B) ou (D) o visor digital indicará o nível de velocidade selecionado. Ao acionar a função timer programado (A), o visor digital indicará o tempo indicado para o desligamento automático da sua coifa.

Função Timer Programado – Ao ativar a função timer programado (A), ocorrerá o desligamento automático após 15 minutos. Essa função pode ser utilizada com qualquer velocidade escolhida antes de aciona-la.

A função timer programado, pode ser configurada de 1 a 99 minutos, acionando a função (B) para diminuir ou (D) para aumentar o tempo desejado.

Iluminação – Para ativar a iluminação, toque na função (E) e pressione novamente para desligar.

Modelo Parede



USO E MANUTENÇÃO

É recomendável ligar o produto 15 minutos antes de cozinhar e durante 15 minutos após o término do cozimento, a fim de eliminar completamente os vapores e odores.

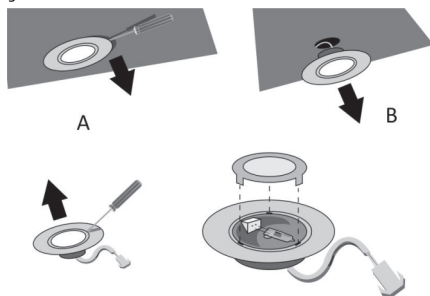
O bom funcionamento da coifa é condicionado pela regularidade das manutenções em particular, o filtro de carvão ativado e filtros de metais anti-gordura que capturam as partículas de gordura no ar, e estão, portanto, sujeitas ao entupimento de acordo com a frequência do uso do aparelho.

Iluminação

A iluminação deve ser utilizada somente enquanto a coifa estiver em uso e não para a iluminação prolongada do ambiente. O uso prolongado da iluminação reduz notavelmente a duração da lâmpada.

Use uma chave de fenda ou qualquer outra ferramenta apropriada para levantar e remover a lâmpada. Cuidado para não danificar o produto durante a substituição da lâmpada. Utilize somente lâmpadas originais, consulte o serviço de atendimento ao cliente.

Retorne a luminária para a sua posição e encaixe de fixação, conforme ilustração:

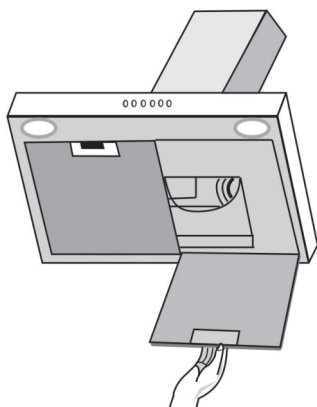


Filtro de Carvão Ativado

Para substituição do filtro de carvão ativado, solicite o serviço de atendimento ao cliente. A indevida instalação desse filtro pode causar danos ao produto.

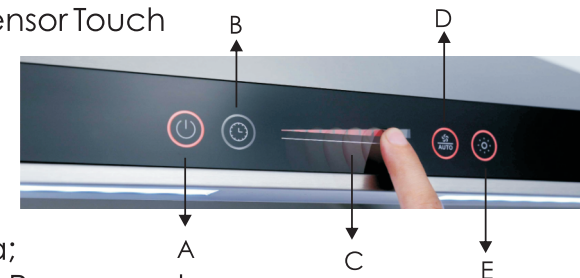
É recomendável a troca do filtro de carvão ativado com a periodicidade máxima de 6 meses, ou em menor tempo caso seja necessário por saturação de gordura.

Essa periodicidade é variável dependendo da frequência de uso e dos alimentos preparados.



PAINEL DE COMANDO

Modelos com Sensor Touch



- A - Liga e Desliga;
- B - Função Timer Programado;
- C - Sensor de Velocidade;
- D - Função Velocidade Intensiva
- E - Iluminação;

Ao tocar no Símbolo Liga e Desliga (A) a coifa ligará e ativará o sensor touch de ajuste de velocidade (C), onde poderá ser ajustada a velocidade de funcionamento da coifa.

Para diminuir e aumentar a velocidade, toque suavemente no sensor velocidade da coifa (C), o led acenderá conforme nível solicitado. Para aumentar, toque suavemente e arraste da esquerda para direita e para diminuir arraste da direita para esquerda.

A coifa possui três níveis de velocidade controlados pelo sensor touch.

Função Velocidade Intensiva – Ao acionar a função de Velocidade Intensiva (D), a coifa irá funcionar na 4ª velocidade por 15 minutos, após esse período a velocidade retornará a última velocidade ajustada antes dessa função ser acionada.

Essa função é indicada para o preparo de frituras ou uso de panelas de pressão que necessitem de sucção intensiva.

função Timer Programado – Ao ativar a função timer programado (B), ocorrerá o desligamento automático após 15 minutos. Essa função pode ser utilizada com qualquer velocidade escolhida antes de acioná-la.

Iluminação – Para ativar a iluminação, toque no símbolo (E) e pressione novamente para desligar.